

[19]中华人民共和国国家知识产权局

[51]Int. Cl⁷

G06F 12/14

G06F 17/40

[12] 发明专利申请公开说明书

[21] 申请号 99108902.2

[43]公开日 2000年2月16日

[11]公开号 CN 1244676A

[22]申请日 1999.6.24 [21]申请号 99108902.2

[30]优先权

[32]1998.6.24 [33]JP [31]177128/98

[71]申请人 佳能株式会社

地址 日本东京

[72]发明人 林淳一 岩村惠市

[74]专利代理机构 中国国际贸易促进委员会专利商标事

务所

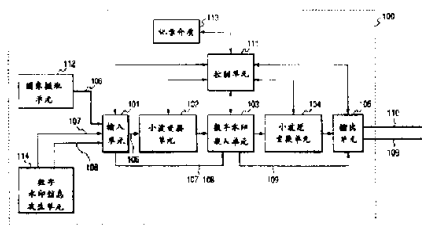
代理人 马浩

权利要求书 5 页 说明书 30 页 附图页数 14 页

[54]发明名称 信息处理设备、方法及其存储介质

[57]摘要

本发明有效地控制用于把数字水印信息嵌入到数字信息中或检测这种数字水印信息的方法。在数字信息具有多种分量的情况下,本发明能够对数字水印信息和表示其嵌入方法的信息进行分别的管理。在用于实现这些目的的一种配置中,提供了用于输入由多种信号分量组成的数字信息的输入装置,以及用于根据多种信号分量中包含的一个第二种信号分量来控制将数字水印信息嵌入多种信号分量中包含的一个第一种信号分量中的方法的控制装置。



ISSN 1008-4274



权 利 要 求 书

1.一种能够把数字水印信息嵌入数字信息中的信息处理设备, 包括:

输入装置, 用于输入包括多种信号分量的数字信息; 以及

控制装置, 用于根据包含在所述多种信号分量中的第二种信号分量, 控制把数字水印信息嵌入包含在所述多种信号分量中的第一种信号分量中的方法。

2.根据权利要求1的信息处理设备, 其中所述控制装置不是根据所述第一种信号分量而是根据所述第二种信号分量控制用于把数字水印信息嵌入所述第一种信号分量中的方法。

3.根据权利要求1的信息处理设备, 其中所述多种信号分量是彼此不同的频率分量。

4.根据权利要求1的信息处理设备, 其中所述多种信号分量是一个亮度分量和色差分量。

5.根据权利要求1的信息处理设备, 其中所述多种信号分量是彼此不同的彩色分量。

6.根据权利要求5的信息处理设备, 其中所述多种彩色分量包括红、绿和蓝。

7.根据权利要求1的信息处理设备, 其中所述控制装置根据所述第二种信号分量控制数字水印信息嵌入所述多种信号分量中包含的第一种信号分量中的位置。

8.根据权利要求1的信息处理设备, 其中所述控制装置, 根据所述第二种信号分量, 控制数字水印信息嵌入所述多种信号分量中包含的一个第一种信号分量中的图案。

9.根据权利要求1的信息处理设备, 其中所述控制装置, 根据所述第二种信号分量中包含的多个系数, 控制数字水印信息嵌入所述多种信号分量中包含的一个第一种信号分量中的方法。

10.根据权利要求1的信息处理设备, 其中由所述输入装置输入的



数字信息是通过对图象信息施加小波变换而获得的信息。

11.一种能够把数字水印信息嵌入数字信息中的信息处理方法，包括：

一个输入步骤，用于输入包括多种信号分量的数字信息；以及

一个控制步骤，用于根据包含在所述多种信号分量中的一个第二种信号分量，控制用于把数字水印信息嵌入所述多种信号分量中包含的一个第一种信号分量中的方法。

12.一种存储能够把数字水印信息嵌入数字信息中的信息处理方法的存储介质，所述方法包括：

一个输入步骤，用于输入包括多种信号分量的数字信息；以及

一个控制步骤，用于根据包含在所述多种信号分量中的一个第二种信号分量，控制用于把数字水印信息嵌入所述多种信号分量中包含的一个第一种信号分量中的嵌入方法。

13.一种能够把数字水印信息嵌入数字信息中的信息处理设备，包括：

一个输入装置，用于输入包括多种信号分量的数字信息；以及

一个控制装置，用于根据包含在所述多种信号分量中的一个第二种信号分量，控制是否把数字水印信息嵌入所述多种信号分量中包含的一个第一种信号分量中。

14.根据权利要求13的信息处理设备，其中所述控制装置，不是根据所述第一种信号分量而是根据所述第二种信号分量，控制是否把数字水印信息嵌入到所述第一种信号分量中。

15.根据权利要求13的信息处理设备，其中所述多种信号分量是彼此不同的频率分量。

16.根据权利要求13的信息处理设备，其中由所述输入装置输入的数字信息是通过对图象信息进行小波变换而获得的信息。

17.一种能够把数字水印信息嵌入到数字信息中的信息处理方法，包括：

一个输入步骤，用于输入包括多种信号分量的数字信息；以及



一个控制步骤，用于根据所述多种信号分量中包含的一个第二种信号分量，控制是否把数字水印信息嵌入到所述多种信号分量中包含的一个第一种信号分量中。

18. 存储能够把数字水印信息嵌入到数字信息中的信息处理方法的存储介质，所述方法包括：

一个输入步骤，用于输入包括多种信号分量的数字信息；以及

一个控制步骤，用于根据所述多种信号分量中包含的一个第二种信号分量，控制是否把数字水印信息嵌入到所述多种信号分量中包含的一个第一种信号分量中。

19. 一种信息处理设备，包括：

输入装置，用于输入其中嵌入有数字水印信息的数字信息，其中所述数字信息由多种信号分量组成；以及

鉴别装置，用于根据所述数字信息中包含的不同于一个第一种信号分量的一个第二种信号分量，鉴别数字水印信息嵌入所述第一种信号分量中的方法。

20. 根据权利要求19的信息处理设备，进一步包括用于从所述第一种信号分量检测数字水印信息的检测装置。

21. 根据权利要求19的信息处理设备，其中所述多种信号分量是彼此不同的频率分量。

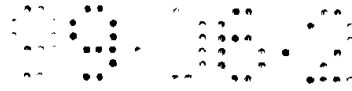
22. 根据权利要求19的信息处理设备，其中所述多种信号分量是亮度分量和色差分量。

23. 根据权利要求19的信息处理设备，其中所述多种信号分量是彼此不同的彩色分量。

24. 一种信息处理方法，包括：

一个输入步骤，用于输入其中嵌入有数字水印信息的数字信息，其中所述数字信息是由多种信号分量构成的；以及

一个鉴别步骤，用于根据所述数字信息中包含的且不同于一个第一种信号分量的一个第二种信号分量，来鉴别数字水印信息嵌入所述第一种信号分量中的方法。



25.用于存储一种信息处理方法的存储介质，所述方法包括：

一个输入步骤，用于输入其中嵌入有数字水印信息的数字信息，其中所述数字信息是由多种信号分量构成的；以及

一个鉴别步骤，用于根据所述数字信息中包含的且不同于一个第一种信号分量的一个第二种信号分量，来鉴别数字水印信息嵌入所述第一种信号分量中的方法。

26.一种信息处理设备，包括：

输入装置，用于输入其中嵌入有数字水印信息的数字信息，其中所述数字信息是由多种信号分量组成的；以及

鉴别装置，用于根据包含在所述数字信息中的不同于一个第一种信号分量的一个第二种信号分量，来鉴别是否把数字水印信息嵌入在所述第一种信号分量中。

27.根据权利要求26的信息处理设备，进一步包括用于从所述第一种信号分量检测数字水印信息的检测装置。

28.根据权利要求26的信息处理设备，其中所述多种信号分量是彼此不同的频率分量。

29.根据权利要求26的信息处理设备，其中所述多种信号分量是亮度分量和色差分量。

30.根据权利要求26的信息处理设备，其中所述多种信号分量是彼此不同的彩色分量。

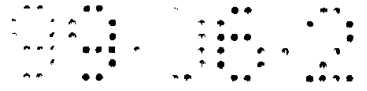
31.一种信息处理方法，包括：

一个输入步骤，用于输入其中嵌入有数字水印信息的数字信息，其中所述数字信息是由多种信号分量组成的；以及

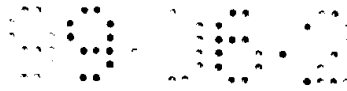
一个鉴别步骤，用于根据所述数字信息中包含的不同于一个第一种信号分量的一个第二种信号分量，来鉴别是否把数字水印信息嵌入在所述第一种信号分量中。

32.存储一种信息处理方法的一种存储介质，所述方法包括：

一个输入步骤，用于输入其中嵌入有数字水印信息的数字信息，其中所述数字信息是由多种信号分量组成的；以及



一个鉴别步骤，用于根据所述数字信息中包含的不同于一个第一种信号分量的一个第二种信号分量，来鉴别是否把数字水印信息嵌入在所述第一种信号分量中。



说明书

信息处理设备、方法及其存储介质

本发明涉及用于保护数字信息的版权、防止对其的伪造和非法复制的信息处理设备、用于它的方法和存储有这种方法的存储介质。

随着计算机和网络技术形成显著发展，各种数字信息（例如文本数据、图象数据、声频数据等）在计算机和网络上得到处理。

在此环境中，用户能够方便地处理数字信息并还能够方便地再现与原件一样的信息。

因此，为了保护这种数字信息的版权，开发了一种在数字信息本身中嵌入与数字信息有关的版权信息或用户信息以作为数字水印信息的技术。

这种数字水印技术是把预定的处理用于诸如图象数据或声频数据的数字信息上，并把一定的信息嵌入这种数字信息，从而对用户来说是不可见的。

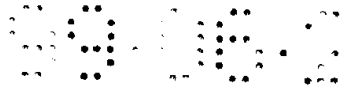
数字信息的版权拥有者可通过从数字信息提取数字水印信息，来获得数字信息的版权信息或用户信息，并能够跟踪非法复制。

为了嵌入数字水印信息，已知的有以下两种方法：第一种方法包括在数字信息的空间区中嵌入，而第二种方法包括在数字信息的频率区中嵌入。

然而，还没有建立一种有效地确定把数字水印信息嵌入数字信息或从数字信息提取出来的方法的技术。

考虑到上述情况，本发明的主要目的，是提供一种有效地控制把数字水印信息嵌入数字信息或用于提取这种数字水印信息的方法的技术。

本发明的另一个目的，是使得在上述数字信息具有不同种类的成分的情况下能够对数字水印信息和代表数字水印信息的嵌入方法（或用于检测这种信息的方法）的信息进行分别的管理。



上述目的，根据本发明的最佳实施例，是借助能够把数字水印信息嵌入数字信息的信息处理设备来实现的，包括：

输入装置，用于输入包括多种信号分量的数字信息；以及

控制装置，用于根据包含在所述多种信号分量中的第二种信号分量，控制把数字水印信息嵌入包含在所述多种信号分量中的第一种信号分量中的方法。

根据本发明的另一最佳实施例，提供了一种信息处理设备，它能够把数字水印信息嵌入数字信息，包括：

输入装置，用于输入包括多种信号分量的数字信息；以及

控制装置，用于根据包含在所述多种信号分量中的一个第二种信号分量，控制是否把数字水印信息嵌入包含在所述多种信号分量中的一个第一种信号分量中。

根据本发明的再一个最佳实施例，提供了一种信息处理设备，包括：

输入装置，用于输入其中嵌入有数字水印信息的数字信息，其中所述数字信息是由多种信号分量组成的；以及

鉴别装置，用于根据包含在所述数字信息中的不同于第一种的一个第二种信号分量，鉴别数字水印信息嵌入所述第一种信号分量中的方法。

根据本发明的又一个最佳实施例，提供了一种信息处理设备，包括：

输入装置，用于输入其中嵌入有数字水印信息的数字信息，其中所述数字信息由多种信号分量组成；以及

鉴别装置，用于根据所述数字信息中包含的不同于第一种的一个第二种信号分量，鉴别在所述第一种信号分量中是否嵌入了数字水印信息。

从以下结合附图进行的对实施例的描述，本发明的其他目的和特征将变得完全显而易见。

图1是框图，显示了第一实施例的信息处理设备100的配置；

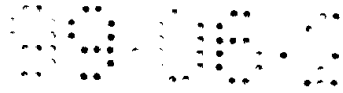


图2显示了第一实施例中的小波变换单元102的配置;

图3显示了小波变换处理产生的子频带;

图4显示了小波变换区中的树结构;

图5是框图, 显示了第一实施例中的数字水印嵌入单元103的配置。

图6是流程图, 显示了第一实施例的数字水印嵌入单元103的功能;

图7A、7B和7C显示了一个具体块的嵌入图案的例子;

图8是框图, 显示了第一实施例的信息处理设备800的配置;

图9是框图, 显示了第一实施例的数字水印提取电路803的配置;

图10是框图, 显示了第二实施例中的数字水印嵌入单元1000的配置;

图11是流程图, 显示了第二实施例的数字水印嵌入单元1000的功能;

图12是框图, 显示了第二实施例的数字水印提取单元1200的配置;

图13是框图, 显示了第三实施例的信息处理设备1300的配置;

图14是框图, 显示了第三实施例中的数字水印嵌入单元1303的配置; 且

图15是流程图, 显示了第三实施例的数字水印嵌入单元的功能。

以下描述本发明的最佳实施例

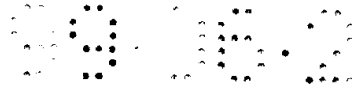
(第一实施例)

(1) 信息处理设备100

图1是框图, 显示了第一实施例的信息处理设备100的配置。信息处理设备100用于把预定的数字水印信息嵌入图象数据中。在第一实施例中, 信息处理设备100带有图象拍摄装置, 诸如数字摄象机、摄象机整合的数字录相机或扫描仪。

首先将简要描述信息处理设备100中执行的处理。

参见图1, 进入一个输入单元101的是具有预定数目的每象素位数



的多值图象数据106, 数字水印信息107, 以及嵌入数字水印信息107所需的嵌入参数信息108。

多值图象数据106是一个图象摄取单元112所取得的静止图象数据或运动图象数据。在运动图象数据的情况下, 该数据以预定的图象帧数为单位被提供给输入单元。图象摄取单元112带有至少一个透镜和至少一个图象摄取装置。利用这些透镜和图象摄取装置, 它将一个物体的光学图象转换成预定的电信号并把这种电信号提供给输入单元101以作为多值图象数据。

数字水印信息107包含版权信息、用户的个人信息(例如姓名、年龄、电话号、电子邮件地址等)、与多值图象数据106有关的信息(例如图象拍摄的地点、日期和时间、用户的具体评论等)、与信息处理设备100有关的信息(例如制造者名称、型号名称等)、包括预定的标志(例如徽章、标记、印章等)的图象信息以及两维信息中的至少一种用于检测伪造。这种信息或预先存储在一个数字水印产生单元114中, 或由用户设定在数字水印产生单元114中。数字水印信息107的内容是根据诸如保护版权、检测伪造或跟踪非法复制的目的而选择的。

进入输入单元101的多值图象数据106被提供给小波变换单元102。进入输入单元101的数字水印信息107和嵌入参数信息108被提供给一个数字水印嵌入单元103。

小波变换单元102对从输入单元101提供的多值图象数据进行预定的变换处理。小波变换单元102的详细功能将在后面描述。

从小波变换单元102输出的系数信息(各个信息是由频率分析产生的值)被提供给数字水印嵌入单元103。

数字水印嵌入单元103, 利用嵌入参数信息108, 把数字水印信息107嵌入从小波变换单元102输出的系数信息。数字水印嵌入单元103的详细功能将在后面描述。

数字水印嵌入单元103向一个小波逆变换单元104提供其中嵌入有数字水印信息107的系数信息。另外, 数字水印嵌入单元103向一个输



出单元10提供从系数信息提取数字水印信息107所需的提取参数信息109。

小波逆变换单元104对从数字水印嵌入单元103提供来的系数信息执行与小波变换单元102的处理相应的一种处理，并向输出单元105提供如此产生的合成图象数据110。

输出单元105向外界输出其中嵌入有数字水印信息107以及从合成图象数据110提取数字水印信息107所需的提取参数信息109的合成图象数据110。

输出单元105可以例如通过根据IEEE 1394标准的一个数字接口执行向总线型发送信道的输出。

参见图1，信息处理设备100带有用于控制设备100中的各种处理单元的功能的控制单元111和存储可由控制单元111读取的程序码的记录介质113。具体地，记录介质113存储用于控制数字水印嵌入单元103的功能并实现第一实施例的功能的程序码。

以下将对信息处理设备100中设置的各种处理单元执行的处理进行详细描述。

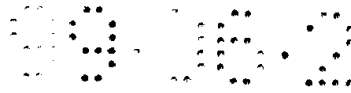
(2) 小波变换单元102

首先结合图2和3详细描述小波变换单元102的功能。图2是框图，显示了小波变换单元102的配置，且图3显示了小波变换处理产生的子频带的概念。

参见图2，小波变换单元102中的一个分块电路202把进入的图象帧的多值图象数据106分成至少一个具有预定尺寸的块（或区）。该预定尺寸是通过把一个图象帧的多值图象数据106沿着横向方向以 W_b 象素为单位进行分割并沿着纵向方向以 H_b 象素进行分割（其中 W_b 和 H_b 都是正整数）而确定的。

小波变换单元102依次对分块电路202的输出进行小波变换，从而把图象数据分解成预定数目的频带（以下称为子频带）。

更具体地说，小波变换单元102把上述块的水平分量输入一个低通滤波器L1和一个高通滤波器H1，且这些滤波器的输出受到一个副



取样电路201的副取样。

低通滤波器L1和副取样电路201的处理的结果 $r(n)$ 由以下的公式(1)表示,而高通滤波器H1和副取样电路201的处理结果 $d(n)$ 由公式(2)表示:

$$r(n) = \langle \langle (x(2n) + x(2n+1)) / 2 \rangle \rangle \quad (1)$$

$$d(n) = x(2n+2) - x(2n+3) + \langle \langle (-r(n) + r(n+2) + 2) / 4 \rangle \rangle \quad (2)$$

其中 $\langle \langle x \rangle \rangle$ 表示不超过 x 的最大整数。

随后,小波变换单元102把在高通滤波器H1和副取样电路201中依次处理过的多值图象数据106的纵向分量输入一个低通滤波器L2和一个高通滤波器H2,且这些滤波器的输出受到副取样电路201的副取样。

另外,小波变换单元102把由低通滤波器L1和副取样电路201依次处理过的多值图象数据106的纵向分量输入一个低通滤波器L3和一个高通滤波器H3,且这些滤波器的输出受到副取样电路201的副取样。

上述处理是作为一个步骤进行的,且小波变换单元102对其水平分量和纵向分量已经经过了低通滤波器的块再次执行与上述步骤类似的处理。

通过执行 N 步的这种处理(N 是一个正整数)小波变换单元102能够把预定尺寸的至少一个块分解成多个子频带。本实施例的小波变换单元102对多值图象数据106执行三个步骤的处理。

受到小波变换单元102的小波变换的块的尺寸(块尺寸沿着水平方向是 W_b 个象素且沿着纵向方向是 H_b 个象素),以及从这种块产生的多个副频带(LL、LH3、HL3、HH3、LH2、HL2、HH2、LH1、HL1、HH1)被显示在图3中。图3中的各个子频带包含与原来的图象的空间位置相应的变换系数信息(包括预定的频率分量的数据)。

在本实施例中,在包含在子频带中的多个系数信息中,与同原来的图象相同的空间位置相应的一组系数信息被称为一个树。图4显示了小波变换区中的树结构。



小波变换单元102执行对各个块的小波变换，且随后向数字水印嵌入单元103提供与预定的空间位置对应的多个树。

(3) 数字水印嵌入单元103

以下结合图5和6描述数字水印嵌入单元103的详细功能。图5是框图，显示了第一实施例的数字水印嵌入单元103的配置，且图6是显示其功能的流程图。

已经知道，在对通常的自然图象进行小波变换的情况下，最小范围的子频带（LL）包含非常大的信息量的信号，而其他子频带包含局部或低信息量的信号，诸如图象的边缘部分或构造区。

在把信号处理用于包含在低子频带中的系数信息的情况下，对原来的图象信号的影响（例如图象质量的恶化）通常增大。因此，为了使在数字水印信息嵌入图象数据的过程中对原来图象信号的影响最小，可以设想的是执行嵌入包含在较高子频带中的系数信息。

然而，在试图从受到这种嵌入处理的图象数据除去数字水印信息时，用户能够通过用零替换包含在假定包含嵌入的数字水印信息的较高子频带中的所有系数信息，而除去或擦除数字水印信息。另外，在此情况下，由于只有包含在较高子频带中的系数信息改变了，用户能够消除数字水印信息而几乎不使原来的图象发生恶化。

在本实施例中，由用户为了只消除或擦除包含在图象数据中的数字水印信息而几乎不产生视觉上的恶化而对这种图象数据进行的预定信号处理，被称为“攻击”。

考虑到对用户合成图象进行的攻击的抵抗，所希望的是把数字水印信息不仅嵌入到较高子频带中，而且还嵌入到较低子频带中。

然而，由于对原来图象信号影响与对攻击的抵抗之间的关系，随着其中嵌入有数字水印信息的频带变低，对原来图象信号的影响变得不那么可忽略了。

考虑到这种倾向，本实施例提供了一种用于嵌入数字水印信息107从而增大对用户的攻击的抵抗并同时使对原来图象信号的影响尽可能地小的一种处理。



在步骤S601, 一个分离电路501依次输入包含在受到小波变换单元102的小波变换的至少一个块(或区)中的每一个中的多个树(每一个树由与各个块的预定空间位置相应的一组多个系数信息构成)。

在步骤S602, 分离电路501为从小波变换单元102提供的每一个树把构成这种树的系数信息分离成包含在最小范围子频带(LL)中的系数信息和包含在最小的一个以外的子频带中的多个系数信息。

分离电路501把包含在最小范围子频带中的系数信息送到切换电路503并把包含在其他子频带中的系数信息送到鉴别电路502。

在步骤S603, 鉴别电路502执行对从分离电路501提供的多个系数信息进行的预定操作, 并判定是否把数字水印信息嵌入包含在最小范围子频带中的系数信息。

这种预定操作的一个例子包括计算系数信息的绝对值的和并将该和与一个预定的阈值进行比较。这种处理将在下面得到详细描述。

如上所述, 在把小波变换用于自然图象的情况下, 与图象的边缘和构造区相应的信号局部地出现在最小范围子频带之外的子频带中。

在各个树中, 包含在最小范围子频带以外的子频带中的多个系数信息的绝对值的和预测将在图象的边缘部分或构造区中增大。

因此, 其中包含在最小的一个以外的子频带中的系数信息的绝对值的和增大的树, 对应于图象的边缘部分和构造区中呈现大的变化的一个部分, 即图象的空间区中有大变化的一个部分。

第一实施例的数字水印嵌入单元103, 利用“人的视觉不容易在空间区域中具有大的变化的一个部分中感觉出一个小的变化”这样一种性质, 把数字水印信息嵌入图象。因此, 数字水印信息变得使人眼难于感受到。

在步骤S604鉴别电路502把各个树中的绝对值之和与一个预定的阈值进行比较并为嵌入而选择包含在超过了阈值的一个树的最小范围子频带中包含的系数信息。这种选择的结果被提供给切换电路503、505以控制各种单元的功能。

该预定阈值是嵌入参数信息108的阈值并变成用于确定能够被嵌



入的数字水印信息的信息量的一个参数。更具体地说，随着上述阈值的增大，选定的树的数目变得更少且可嵌入的信息量变得更少，而随着阈值的减小，选定的树的数目增大且可嵌入的信息量增大。

在第一实施例中，控制单元111还能够根据各个块（或区）的图象数据的特性，自适应地改变将要用于鉴别电路502中的阈值。因而控制单元111能够可变地控制嵌入信息量。

用在鉴别电路502中的预定阈值，作为从合成图象110提取数字水印信息107所需的提取参数信息109，而被提供给外界。

通过把上述信息选定的树的最小范围子频带中包含的系数信息选择为嵌入的对象，可以嵌入数字水印信息从而增强对用户的攻击的抵抗力并最大程度地减小对原来图象信号的影响。

在被鉴别为鉴别电路502进行的嵌入的对象的树中，包含在最小范围子频带中的系数信息通过切换电路503而被提供给一个量化电路504。另一方面，在被鉴别为不是鉴别电路502进行的嵌入的对象的树中，包含在最小范围子频带中的系数信息被提供给切换电路505。切换电路503根据鉴别电路502进行的鉴别的结果而受到控制。

在步骤S605，量化电路504执行把数字水印信息依次嵌入包含在鉴别电路502选定的多个树的最小范围子频带中包含的系数信息的处理。更具体地说，量化电路504通过例如量化而执行嵌入。

以下描述量化电路504的处理。

在本实施例中，量化意味着把连续的值近似成线性或非线性的离散值，或者把离散值近似成不同宽度的线性或非线性的离散值的处理。通过这种量化而近似的离散值被称为量化表示值。另外，离散值的距离或彼此相邻的量化表示值的距离，被称为量化间隔。

本实施例的量化电路504根据以下的嵌入规则执行构成数字水印信息107的1位信息（即“0”或“1”）至包含在树的最小范围子频带中的系数信息中的嵌入。

（1）在数字水印信息的位为“0”的情况下，它被量化成最近偶数指标的量化表示值；



(2) 在数字水印信息的位为“1”的情况下，它被量化成最接近的奇数指标的量化表示值；

其中指标意味着用量化间隔除量化表示值而获得的商。

量化间隔的幅度是嵌入参数信息108之一，并对应于嵌入的强度。换言之，量化间隔的增大使得能够提高对合成图象的攻击的抵抗。另外，根据图象质量恶化与对攻击的抵抗之间的关系，量化间隔的减小使得能够压缩合成图象的质量的恶化。

在第一实施例中，控制单元111 能够根据图象块的各个块的特性任意地设定量化电路504使用的量化间隔的值。上述的值，作为从合成图象110提取数字水印信息107所需的提取参数信息109之一，而被提供给外界。

在量化电路504中受到嵌入处理的系数信息被提供给切换电路505，后者向一个重组电路506提供从切换电路503或从量化电路504提供的系数信息。切换电路505的功能受到鉴别电路502的控制。

在步骤S606，重组电路506 合成包含在与各个树相应的最小范围子频带中的系数信息（从切换电路505 提供）与包含在最小的一个以外的子频带中的系数信息（从分离电路501提供），以重组图4所示的树结构。重组电路506的输出，作为数字水印嵌入单元103的输出，被提供给各个块的一个小波逆变换单元104。

因此，数字水印信息，通过对所有树执行上述处理（步骤S607），可被嵌入包含在块的最小范围子频带中的系数信息。因而可以增大对用户的攻击的抵抗，同时尽可能地减小对原来图象信号的影响。

在第一实施例中，分离电路501 把构成各个树的系数信息分解成包含在最小范围子频带中的系数信息和包含在其他子频带中的系数信息，但这种形式不是限定性的。例如，分离可以是分成包含在至少一个预定的子频带中的系数信息和包含在其他子频带中的系数信息。在此情况下，量化电路504，根据鉴别电路502的鉴别结果，可把数字水印信息107 嵌入包含在上述至少一个预定子频带中的系数信息。



在第一实施例中，如上所述，在多值图象数据107中，确定数字水印信息107（即包含在各个树的最小范围子频带以外的子频带中的多个系数信息）的嵌入位置的信息，不同于其中将要嵌入数字水印信息107的信息（即包含在各个树中的最小范围子频带中的系数信息）。

另外，在第一实施例中，可以独立地设定用于确定数字水印信息107的信息量的参数信息（即用于鉴别电路501中的预定阈值的）和用于确定对攻击的抵抗水平或图象质量恶化水平的参数信息（即用于量化电路504中的量化间隔的幅度）。

进一步地，在第一实施例中，由于数字水印信息107被嵌入在包含在最小范围子频带中的系数信息中，该数字水印信息即使在受到攻击的情况下也不能在没有显著的图象质量恶化的情况下被除去或擦除。

在第一实施例中，数字水印嵌入单元103根据包含在各个树中除了最小范围子频带的所有子频带中的多个系数信息的绝对值的和，确定数字水印信息107的嵌入位置，但这种形式不是限定性的。

例如，可以根据包含在除了最小范围子频带的一部分子频带中的多个系数信息的绝对值，确定嵌入位置。

进一步地，还可以对包含在最小范围子频带以外的子频带中的多个系数信息的绝对值就这些子频带分别进行自适应加权（即形成与各个子频带相应的系数信息的绝对值与一个预定值的积），并根据如此加权的值的和来确定嵌入位置。

在此情况下，还可以利用受到小波变换的自然图象的一般特性（即包含在较低子频带中的系数信息的绝对值大于包含在较高子频带中的），执行对较低子频带的较小加权和对较高子频带的较大加权。

因而可以考虑包含在较高子频带中的系数信息并确定最适当的嵌入位置。另外，根据加权方法，嵌入位置可被如此地确定，即减小图象质量恶化。

另外，在第一实施例中，数字水印嵌入单元103被这样构成，即把数字水印信息107嵌入各个树的最小范围子频带，但嵌入位置不限于最



小范围子频带。也可以采用这样的控制，即在低和中子频带中的至少一个中执行嵌入。

在此情况下，鉴别电路502，根据上述的预定子频带以外的子频带的系数信息，确定是否把数字水印信息107的一部分嵌入上述预定子频带的系数信息。以此方式，可以嵌入较大信息量的数字水印信息，从而减小图象质量恶化。

进一步地，第一实施例的数字水印嵌入单元103把数字水印信息107嵌入上述阈值被超过的所有树的最小范围子频带的系数信息中，但嵌入也可以在某些预定的树而不是所有树中进行。

例如，可以可变地控制预定树的嵌入图案，如图7A至7C所示。图7A显示了构成嵌入的对象的树701和一个可嵌入区702，而图7B和7C显示了嵌入的图案的例子。

在此情况下，嵌入图案例如根据数字水印信息107的信息量、可嵌入的树的数目、包含在预定子频带中的预定系数信息的幅度、用于检测伪造的两维信息的配置等，而被可变地设定。嵌入图案信息，作为提取参数信息109，而被提供给输出单元105。

(4) 信息处理设备800

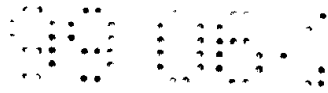
图8是框图，显示了第一实施例的用于提取信息处理设备100嵌入的数字水印信息的信息处理设备800的配置。信息处理设备800由例如个人计算机构成。

首先，将简要地描述信息处理设备800执行的处理。

参见图8，一个输入单元801接收从图1显示的信息处理设备100输出的合成图象数据110，以及提取嵌入在合成图象数据110的数字水印信息107所需的提取参数信息109。

进入输入单元801的合成图象数据110（包含嵌入的数字水印信息107）被提供给一个小波变换单元802。另外，进入输入单元801的提取参数信息109也被提供给数字水印提取单元803。

小波变换单元802对从输入单元801提供的合成图象数据进行与上述小波变换单元102执行的类似的处理。



从小波变换单元802输出的系数信息（各个系数信息都是通过频率分析产生的）被提供给数字水印提取单元803。

利用提取参数信息109，数字水印提取单元803提取嵌入从小波变换单元802输出的系数信息中的数字水印信息107。数字水印提取单元803的功能将在下面详细描述。

在数字水印提取单元803中提取的数字水印信息107被提供给一个显示单元705。另外，数字水印信息107提取之后的系数信息被提供给一个小波逆变换单元804，后者执行与上述小波逆变换单元104执行的处理类似的处理。

在小波逆变换单元804中被变换成原来图象数据的数据，被提供给显示单元805。

显示单元805能够合成图象数据和已经被嵌入其中的可显示的数字水印信息107，并把这些数据可视地显示在同一图象屏幕上。在数字水印提取单元803中的提取处理不能检测适当的数字水印信息107或者检测到合成图象数据110的伪造时，由一个控制单元806产生的一个警报信号可与图象数据相迭加地得到显示。

信息处理设备800除了显示单元之外还可以带有打印单元。在此情况下，打印单元把图象数据和嵌入其中的数字水印信息107合成并打印在同一图象场中。另外，在检测到伪造的情况下，打印单元把图象数据和控制单元806产生的警报信号合成并打印在同一图象场中。

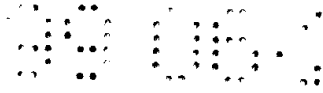
参见图8，信息处理设备800带有用于控制各种处理单元的功用的控制单元806和用于存储可由控制单元806读取的程序码的记录介质807。具体地，记录介质807存储通过控制数字水印提取单元803的功能而实现第一实施例的功能的程序码。

（5）数字水印提取单元803

以下结合图9描述数字水印提取单元803的详细功能。

首先，通过分割成一或多个块并执行各个块的小波变换而获得合成图象数据110被从小波变换单元802提供给一个分离电路901。

分离电路901在包含在各个块的多个树的每一个中把构成这种树



的系数信息分离成包含在最小范围子频带 (LL) 中的系数信息和包含在其他子频带中的多个系数信息。

分离电路901 把包含在最小范围子频带中的系数信息送到一个切换电路903 并把最小范围子频带以外的子频带中包含的系数信息送到一个鉴别电路902。

鉴别电路902为各个树执行对从分离电路901送来的多个系数信息执行预定的操作，从而鉴别包含在最小范围子频带中的系数信息是否包含数字水印信息107。

在第一实施例中，鉴别电路902执行与提供在数字水印嵌入单元103中的鉴别电路502相应的操作。更具体地说，对于每一个树，它计算包含在最小范围子频带以外的子频带中的多个系数信息的绝对值之和，并将这种操作的结果与一个预定阈值（包含在提取参数信息109中）相比较。

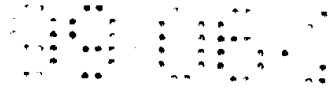
鉴别电路902把各个树中的绝对值之和与预定阈值相比较，并判定数字水印信息107 被嵌入在其中这种阈值被超过的树的最小范围子频带中包含的系数信息中。鉴别的结果被提供给一个切换电路903 且其功能得到控制。

在数字水印信息107按照一种预定的嵌入图案被嵌入的情况下，鉴别电路902利用包含在提取参数信息109中的嵌入参数信息指定嵌入图案，并按照指定的结果控制切换电路903。

包含在其中阈值被超过的一个树中的最小范围子频带中的系数信息，通过切换电路903，被提供给一个位判定电路904。另一方面，包含在其中阈值未被超过的树中的最小范围子频带中的系数信息，通过切换电路903，被提供给一个重组电路905。

位判定电路904对通过切换电路903提供的系数信息（包含在最小范围子频带中）执行一种计算，且根据该计算的结果，检测构成数字水印信息107的1位信息。

更具体地说，位判定电路904用相应的量化间隔除输入的系数信息，以确定一个量化指标，并根据以下的规则用如此确定的量化指标



来判定嵌入的位信息:

- (1) 如果量化指标是偶数, 嵌入信息为“0”;
- (2) 如果量化指标是奇数, 嵌入信息是“1”。

通过对其中阈值被超过的树进行上述操作, 位判定电路904 能够提取构成数字水印信息107的所有位串。

位判定电路904向控制单元806提供从各个块提取的数字水印信息。在嵌入各个块的数字水印信息包含用于检测伪造的两维信息的情况下, 位判定电路904利用这种数字水印信息判定合成图象数据110的伪造。判定的结果被提供给控制单元806, 并在需要时被显示在显示单元805上。

用于检测合成图象数据110的伪造的方法不限于上述处理。例如, 数字水印提取单元803也能够通过预先保持嵌入合成图象数据110中的数字水印信息107并将其与位判定电路904的提取结果进行比较而检测伪造。

位判定电路904中在提取了数字水印信息107之后的系数信息被提供给重组电路905。

重组电路905, 通过合成包含在与各个树相应的最小范围子频带中的系数信息(从切换电路903或位判定电路904提供)和包含在最小范围子频带以外的子频带中的系数信息(从分离电路901提供), 而重组图4显示的树结构。重组电路905对于各个块的输出, 作为数字水印提取单元903的输出, 被提供给小波逆变换单元804。

在第一实施例中, 在例如图象数据的情况下, 如上所述, 确定数字水印信息(即包含在最小范围子频带以外的子频带中的多个系数信息)的嵌入位置的信息不同于其中嵌入有数字水印信息本身的信息(即包含在各个树中的最小范围子频带中的系数信息)。利用这种多个不同信息的嵌入处理使得能够增大嵌入处理的自由度。另外, 它使得可以在保持用于确定嵌入位置的信息的特征的情况下嵌入数字水印信息。

如在第一实施例中, 可以独立地设定确定数字水印信息的信息量



的参数信息（即将要用于鉴别电路502中的预定阈值）和确定对攻击的抵抗程度或图象质量恶化的程度的参数信息（即将要用于量化电路504中的量化间隔的幅度）。因而可以任意地选择预定信息量的数字水印信息的抵抗与合成图象的质量之间的平衡。

（第二实施例）

第一实施例提供了一种配置，它在强调了提高包含嵌入的数字水印信息的合成图象对攻击的抵抗的前提下，根据包含在最小范围子频带以外的子频带中的系数信息来确定数字水印信息的嵌入位置，并把数字水印信息107嵌入包含在最小范围子频带中的系数信息。

相比之下，为了减小合成图象的图象质量恶化并保持原来的图象的较高的质量，第二实施例提供了一种配置，它利用包含在最小范围子频带中的系数信息来确定数字水印信息的嵌入位置，并把数字水印信息嵌入包含在最小范围子频带以外的子频带中的多个系数信息中。

以下结合图1和10描述第二实施例的信息处理设备的配置。在第二实施例中，图1中显示的数字水印嵌入单元103具有与第一实施例中的不同的配置。因而在第二实施例中，将只对与第一实施例中不同的处理单元（即数字水印嵌入单元）进行描述，而不再描述与第一实施例中相同的那些处理单元。

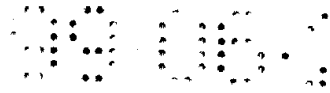
（1）数字水印嵌入单元1000

图10是框图，显示了第二实施例中的数字水印嵌入单元1000的详细配置，且图11是显示其功能的流程图。

在步骤S1101，一个分离电路1001依次输入包含在小波变换单元102中受到小波变换的一或多个块（或区）中的每一个中的多个树（各个树由与多个子频带相应的一组多个系数信息构成）。

在步骤S1102，分离电路1001把构成各个树的多个系数信息分离成包含在最小范围子频带（LL）中的系数信息和包含在最小范围子频带以外的子频带中的多个系数信息。

随后分离电路1001把包含在最小范围子频带中的系数信息送到鉴别电路1002并把包含在其他子频带中的多个系数信息送到一个量化电



路1003。

在步骤S1003，鉴别电路1002 利用包含在最小范围子频带中的系数信息鉴别是否嵌入数字水印信息107，并把水印信息嵌入不包含在最小范围子频带中的系数信息。

更具体地说，鉴别电路1002通过产生包含在最小范围子频带中的系数信息的直方图并根据这种直方图来分割这些系数，而确定数字水印信息的嵌入位置。鉴别电路1002的功能将在下面详细描述。

包含在各个树的最小范围子频带中的系数信息将用 x_i 包括，其中 i 是分配给包含在最小范围子频带中的各个系数信息的一个自然数。

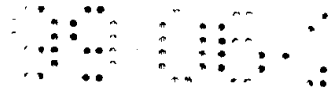
对于这种系数信息 x_i ，设定了一个从 a_j 至 a_{j+L} 的预定范围，其中 a_{j+L} 是大于包含在最小范围子频带中的所有系数信息的最小值但小于其最大值的一个系数信息，而 L 是表示该范围的宽度的一个自然数，且 j 是在该范围中依次给出的一个自然数。另外， a_j 和 a_{j+L} 满足关系 $a_{(j+1)} = a_{j+L} + 1$ 。

在第二实施例中，表示上述预定范围的信息（即 a_j 和 a_{j+L} ）是包含在嵌入参数信息108中的信息之一。限定上述预定范围的值 L 是影响将要被嵌入的系数信息 x_i 的数目并确定可嵌入的数字水印信息的信息量的一个参数。

在步骤S1104，鉴别电路1102只注意满足条件 $a_j < x_i < a_{j+L}$ 的 x_i 。随后，它选择与借助上述条件选定的至少一个系数信息 x_i 相应的一个树，并识别构成各个树且不包含在最小范围子频带中的系数信息（即 x_i 以外的多个系数信息），作为嵌入的对象。

这种识别的结果，即指定用于嵌入的树的信息，被提供给一个量化电路1003。另外，在鉴别电路1002中采用的预定范围也被提供给外界，作为从合成图象110提取数字水印信息107所需的提取参数信息109之一。

在第二实施例中，控制单元111还能够根据图象数据或块的特征，自适应地改变鉴别电路1002所要采用的预定范围。因此，控制单元111能够可变地控制可嵌入的信息量。



在一个步骤S1105, 量化电路903把由至少一个位组成的、构成数字水印信息107的一个位串嵌入包含在被识别为嵌入对象的树中包含的一或多个系数信息(即各个树中除了 x_i 以外的系数信息)中。

量化电路1003, 用与第一实施例中的量化电路504采用的方法类似的方法, 即采用量化方法, 把1位信息嵌入构成嵌入对象的系数信息中。

通过量化方法控制嵌入过程的量化间隔的幅度是嵌入参数信息108之一。量化间隔的这种幅度是包括图象质量的一个参数, 合成图象的质量的恶化可通过减小量化间隔的幅度而得到抑制。量化间隔的幅度的这种减小, 按照图象质量与抵抗力之间的关系, 降低了抵抗力。

在第二实施例中, 控制单元111能够根据图象数据或块的特征, 任意地设定将要在量化电路1003中采用的量化间隔。量化电路1003中采用的量化间隔的值被提供给外界, 作为从合成图象数据110提取数字水印信息107所需的提取参数信息109之一。

量化电路1003, 根据一个预定的方法, 从包含在一个树中的一或多个系数信息选择其中实际嵌入了水印信息的系数信息。例如, 根据设置在量化电路1003中的一个随机数发生器的输出 n —其中 n 是随机数发生器输出的一个随机自然数, 1位信息可被嵌入到各个树中包含的一或多个系数信息的绝对值中第 n 大的一个中。

另外, 作为这些预定方法的另一个例子, 可以把该1位信息嵌入包含在预定的较高子频带中包含的多个系数信息的每一个中。

在量化电路1003中受到嵌入处理的系数信息被提供给重组电路1004。

在步骤S1106, 重组电路1004合成包含在与各个树相应的最小范围子频带中的系数信息(从分离电路1001提供)和包含在最小范围子频带以外的子频带中的系数信息(从量化电路1003提供), 以重组图4显示的树结构。重组电路1004的输出, 作为各个块的数字水印嵌入单元1000的输出, 被提供给一个小波逆变换单元104。

通过对所有树执行上述处理, 数字水印信息107可被嵌入在各个



树的最小范围子频带以外的子频带中包含的系数信息中（步骤S1107）。因而可以尽可能地减小原来的图象的图象质量恶化并提高对用户的攻击的抵抗力。

在第二实施例中，如上所述，例如在多值图象数据106中，确定数字水印信息107的嵌入位置的信息（即各树的最小范围子频带中包含的系数信息）不同于其中嵌入有数字水印信息107本身的信息（即各树中最小范围子频带以外的子频带中包含的多个系数信息）。

另外，在第二实施例中，可以独立地设定确定数字水印信息107的信息量的参数信息（即鉴别电路1002中采用的预定范围）和确定对攻击的抵抗力或图象质量恶化程度的参数信息（即量化电路1003中采用的量化间隔的幅度）。

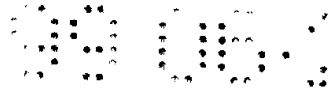
因而第二实施例的数字水印嵌入单元1000如此地进行控制，以选择各树中的最小范围子频带以外的子频带中包含的所有系数信息，作为嵌入的对象，但这种形式不是限定性的。也可以把中和高范围子频带中包含的多个子频带选择为嵌入的对象。

另外，第二实施例的数字水印嵌入单元1000如此地进行控制，以把数字水印信息嵌入到被识别为嵌入的对象的所有树中，但也可以象在第一实施例中那样在预定的树而不是所有树中执行嵌入。

例如，如与第一实施例有关的图7A至7C所示，可以在预定块中的可嵌入区中自适应地改变嵌入图案。

在此情况下，嵌入图案，按照数字水印信息107的信息量、其中可以嵌入的树的数目、在其中可进行嵌入的树中包含的预定子频带中的预定系数信息的幅度、构成嵌入的对象的子频带中包含的系数信息的幅度、用于检测伪造的两维信息的结构等，而得到可变的选项。嵌入图案信息，作为提取参数信息109之一，而被提供给输出单元105。

以下结合图8和13描述第二实施例的信息处理设备的配置。在第二实施例中，图8显示的数字水印嵌入单元803具有不同于第一实施例中的数字水印嵌入单元的配置。因而在第二实施例中，只对不同于第一实施例的处理单元（即数字水印嵌入单元）进行描述，而不再描述



与第一实施例中的相同的处理单元。

(2) 数字水印提取单元1200

图13是框图，显示了第二实施例中的数字水印提取单元1200的详细配置。

参见图13，通过分成一或多个块并通过对各个块进行小波变换而获得的合成图象数据110被从小波变换单元802提供给一个分离电路1201。

分离电路1201，对于各个块中包含的多个树中的每一个，把构成树的系数信息分离成最小范围子频带(LL)中包含的系数信息和最小范围子频带以外的子频带中包含的多个系数信息。

分离电路1201把最小范围子频带中包含的系数信息送到一个鉴别电路1202，并把其他子频带中包含的系数信息送到一个位判定电路1203。

鉴别电路1202利用表示提取参数信息109中包含的一个预定范围的信息，鉴别各树的最小范围子频带中包含的系数信息是否处于上述预定范围内。鉴别电路1202判定数字水印信息107是包含在不处于最小范围子频带中的系数信息中，并被包含在其中上述系数信息处于该预定范围内的树中。

根据判定的这种结果，鉴别电路1202控制一个位判定电路1203的功能。

位判定电路1203，利用提取参数信息109中包含的量化间隔的幅度，对从分离电路1201提供的系数信息(最小范围子频带以外的子频带中包含的多个系数信息)进行一种操作，并根据这种操作的结果检测构成数字水印信息107的n位信息。

更具体地说，位判定电路1203，通过用相应的量化间隔除输入的多个系数信息，而确定量化指标。利用如此确定的量化间隔，位判定电路1203根据以下规则判定嵌入的位信息：

- (1) 如果量化指标是一个偶数，嵌入信息是“0”；
- (2) 如果量化指标是奇数，嵌入信息是“1”。



通过对上述预定范围中包含的树依次进行上述操作，位判定电路1203能够提取构成数字水印信息107的所有位串。

位判定电路1203向控制单元806提供从各个块提取的数字水印信息。在嵌入各个块的数字水印信息包含用于检测伪造的两维信息的情况下，位判定电路1203利用这种数字水印信息判定合成图象数据110的伪造。判定的结果被提供给控制单元806并在需要时被显示在显示单元805上。

然而，检测合成图象数据110的伪造的方法不限于上述方法。也可以例如借助这样的配置来检测伪造，在这种配置中数字水印提取单元1200预先保持了嵌入合成图象数据110的数字水印信息并将其与位判定电路1203进行的提取的结果进行比较。

位判定电路1203从其提取数字水印信息的各个树的系数信息，被提供给一个重组电路1204。

重组电路1204，通过合成与各树相应的最小范围子频带中包含的系数信息（从分离电路1201提供）和最小范围子频带以外的子频带中包含的系数信息（从位判定电路1203提供），而重组图4显示的树结构。重组电路1204的输出，作为数字水印提取单元1200为各块的输出，被提供给小波逆变换单元804。

在第二实施例中，在例如图象数据的情况下，如上所述，确定数字水印信息的嵌入位置的信息（即最小范围子频带中包含的系数信息）不同于其中嵌入有数字水印信息本身的信息（即最小范围子频带以外的子频带中包含的多个系数信息）。利用这种多个不同信息的嵌入处理使得能够增大嵌入处理的自由度。另外，它使得可以在保持用于确定嵌入位置的信息的特征的情况下嵌入数字水印信息。

另外在第二实施例中，可以独立地设定确定数字水印信息的信息量的参数信息（即将要用于鉴别电路1002中的预定阈值）和确定对攻击的抵抗或图象质量恶化的程度的参数信息（即将要用于量化电路1003中的量化间隔的幅度）。因而可以任意地选择预定信息量的数字水印信息的抵抗与合成图象的质量之间的平衡。



(第三实施例)

第一和第二实施例已经公布了用于把一个图象场的多值图象数据106分成一或多个块(对于预定尺寸的区域)、对各个块进行小波变换、并把数字水印信息107在小波变换的区域中嵌入块中包含的预定系数信息中的配置。

相比之下,第三实施例提供了一种配置,用于把一个图象场的多值彩色图象数据分成一或多种的信息信号,并把数字水印信息嵌入至少一个这种信息信号中。

(1) 信息处理设备1300

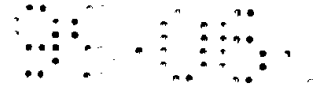
图13是框图,显示了第三实施例的信息处理设备1300的配置,它适合于把预定数字水印信息1307嵌入多值彩色图象数据1306。在第三实施例中,信息处理设备1300带有诸如数字摄象机、摄象机整合的录相机或扫描仪的图象摄取装置。

首先简要描述信息处理设备1300的功能。

参见图13,输入单元1301接收的数据包括多值彩色图象数据1306,而多值彩色图象数据1306包括各个象素的红、绿和蓝分量、数字水印信息1307、以及嵌入数字水印信息1307所需的嵌入参数信息1308。

多值彩色图象数据1306是图象摄取单元1312拍摄的静止图象数据或运动图象数据。在运动图象数据的情况下,数据以预定数目的图象场为单位被提供给输入单元1312。图象摄取单元1312带有至少一个透镜和至少一个图象摄取元件,利用这些把物的光学图象转换成包括红、绿和蓝分量的多个电信号,并把这种电信号作为多值彩色图象数据提供给输入单元1301。

数字水印信息1307包含版权信息、用户的个人信息(例如姓名、年龄、电话号或电子邮件地址)、多值彩色图象数据的信息(例如图象拍摄地点、日期和时间以及用户的具体评论)、有关信息处理设备1300的信息(例如制造者名称或型号名称)、包括预定的标志(例如徽章、标记、印章等)的图象信息以及用于检测伪造的两维信息(例



如点对称或线对称标志)中的至少一种。这种信息或存储在一个数字水印产生单元1314中,或由用户生成在数字水印产生单元1314中。

进入输入单元1301的多值彩色图象数据1306被提供给一个图象转换单元1302。另外,进入输入单元1301的数字水印信息1307和嵌入参数信息1308被提供给一个数字水印嵌入单元1303。

图象转换单元1302把输入单元1301提供的多值彩色图象数据转换成由一个亮度信号分量和两个色差信号分量组成的多个信号分量。

更具体地说,图象转换单元1302,根据以下公式,把其各个象素由红、绿和蓝分量组成的多值彩色图象数据1306转换成一个亮度信号分量和两个色差信号分量:

$$Y = 0.2988 \times R + 0.5869 \times G + 0.1143 \times B$$

$$Cr = 0.713 \times (R - Y)$$

$$Cb = 0.564 \times (B - Y)$$

其中Y是表示亮度信号分量的幅度的值;Cr和Cb是表示色差信号分量的幅度的值;R是表示红分量的幅度的值;G是绿分量的幅度的值;且B是表示蓝分量的幅度的值。

另外,图象转换单元1302在需要时对色差信号分量Cr、Cb进行取样,从而实现以N个象素为单位对色差信号分量Cr、Cb的转换(N是大于1的整数)。

从图象转换单元1302输出的多个信号分量(亮度信号分量Y和两个色差信号分量Cr、Cb)被提供给数字水印嵌入单元1303。

数字水印嵌入单元1303,利用嵌入参数信息1308,把数字水印信息1307嵌入从图象转换单元102输出的至少一个信号分量。数字水印嵌入单元1303的详细功能在下面描述。

数字水印嵌入单元1303向一个图象逆转换单元1304提供其一部分包含嵌入的数字水印信息1307的多个信号分量。数字水印嵌入单元1303还向一个输出单元1305提供从上述信号分量提取数字水印信息1307所需的提取参数信息1309。

图象逆转换单元1304对从数字水印嵌入单元1303提供的多个信号



分量执行与图象转换单元1302的转换处理相应的处理，并把所产生的合成图象数据1310送到输出单元1305。

输出单元1305向外界输出包含嵌入的数字水印信息1307的合成图象数据1310和从合成图象数据1310提取数字水印信息1307所需的提取参数信息1309。

输出单元1305可例如通过一个基于IEEE 1394 标准的数字接口执行至一个总线型发送信道或通过一个红外通信方法的无线接口而至一个无线发送信道的输出。

参见图13，信息处理设备1300带有用于控制设置在该设备中的各种处理单元的功用的控制单元1311 和用于存储可由控制单元1311 读取的程序码的记录介质1313。

(2) 数字水印嵌入单元1303

以下结合图14和15描述数字水印嵌入单元1303的详细功能。图14是显示第三实施例的数字水印嵌入单元1303的配置的框图，且图15是显示其功能的流程图。

在自然图象中，色差信号分量与亮度信号分量相比通常具有较大的冗余。图象质量，即使在包括特定的位串的数字水印信息被嵌入这种色差信号分量的冗余位置时，也不会视觉上受到太大的影响。

因而在第三实施例中，数字水印嵌入单元1303，利用亮度信号分量 Y ，确定其中将要嵌入数字水印信息1307的空间区域，并将数字水印信息1307嵌入与如此确定的空间区域相应的两个色差信号分量 Cr 、 Cb 中。

在步骤S1501，在从图象转换单元1302提供的多个信号分量中，亮度信号分量 Y 被提供给一个鉴别电路1401，而两个色差信号分量 Cr 、 Cb 被提供给一个切换电路1402。

在步骤S1502和步骤S1503，鉴别电路1401鉴别一个象素的亮度信号分量 Y 是否超过了一个预定的阈值，并把与超过该阈值的亮度信号分量 Y 相应的色差信号分量识别为嵌入的对象。也可采用一种处理，其中鉴别电路1401鉴别亮度信号分量 Y 是否处于一个预定范围内



并把该预定范围内与亮度信号分量Y相应的色差信号分量识别为嵌入的对象。

上述预定阈值或范围被提供给鉴别电路1401，作为嵌入参数信息1308之一，并是确定数字水印信息1307的信息量的一个参数信息。另外，用于鉴别电路1401中的该预定阈值或范围被提供给外界，作为从合成图象数据1310提取数字水印信息1307所需的提取参数信息1309之一。

第三实施例的控制单元1313能够根据图象数据的特征随意地设定该预定阈值或范围。

鉴别电路1401的鉴别结果被提供给切换电路1404、1402，并控制其功能。在鉴别电路1401中得到处理的亮度信号分量Y被提供给图象逆转换单元1304。

切换电路1402把与识别为嵌入的对象的亮度信号分量Y相应的色差信号分量Cr、Cb送到量化电路1403，并把其他的色差信号分量Cr、Cb送到一个切换电路1404。

量化电路1403被适当地构成，以在步骤S1504把一位的数字水印信息1307嵌入一个单元的色差信号分量，从而把至少一位的数字水印信息1307嵌入整个的色差信号分量Cr、Cb中。

更具体地说，量化电路1403，用与在第一实施例中量化电路504采用的方法类似的方法即通过量化，把1位的信息嵌入构成嵌入的对象的色差信号分量Cr、Cb中。

控制量化电路1403的嵌入处理的量化间隔的幅度是嵌入参数信息1308中包含的信息之一。该量化间隔的幅度是影响图象质量的一个参数，且量化间隔形成减小使得能够抑制合成图象数据1310的恶化。然而，量化间隔的减小，因为图象质量与抵抗力之间的关系，降低了抵抗力。

在第三实施例中，控制单元1313也能够根据图象数据的特性任意地设定将要被量化电路1403采用的量化间隔的值。另外，量化电路1403中采用的量化间隔被提供给外界，作为从合成图象数据1310提取



数字水印信息1307所需的提取参数信息109之一。

通过对所有亮度信号分量Y执行上述处理，可以把至少1位的数字水印信息107嵌入所有色差信号分量Cr、Cb（（步骤S1505））。

在量化电路1403中受到嵌入处理的色差信号分量Cr、Cb被提供给图象逆转换单元1304。

在第三实施例中，如上所述，例如在图象数据的情况下，确定嵌入位置的信息（即亮度信号分量Y）不同于其中嵌入有数字水印信息本身的信息（即色差信号分量Cr、Cb）。采用有这种多种信息的嵌入处理，使得可以增大嵌入处理的自由度。另外，可以在保持用于确定嵌入方法和位置的信息的特征的情况下嵌入数字水印信息。

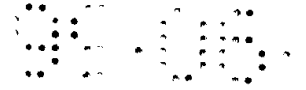
另外，在第三实施例中，可以独立地设定确定数字水印信息的信息量的参数信息（即将要用于鉴别电路1402中的预定阈值）和确定对攻击的抵抗或图象质量恶化的程度的参数信息（即将要用于量化电路1403中的量化间隔的幅度）。因而可以任意地选择预定信息量的数字水印信息的抵抗与合成图象的质量之间的平衡。

另外在第三实施例中，由于数字水印信息1307被嵌入色差信号分量Cr、Cb中，嵌入能够在几乎不造成原来的图象的视觉恶化的情况下得到实现。

在第三实施例中，描述了一种配置，其中量化电路1403直接对亮度信号分量Y和色差信号分量Cr、Cb进行操作，以把数字水印信息1307嵌入色差信号分量Cr、Cb的空域，但这种配置不是限定性的。

例如，可以提供带有正交变换电路的图象转换单元1302，并对亮度信号分量Y和色差信号分量Cr、Cb进行诸如离散余弦变换或小波变换的正交变换。在此情况下，量化电路1403可根据正交变换的亮度信号分量Y把数字水印信息1307嵌入色差信号分量Cr、Cb的预定频率范围。

另外在第三实施例中，数字水印嵌入单元1303把与超过上述预定阈值的亮度信号分量Y相应的所有色差信号分量Cr、Cb都识别为嵌入的对象，但嵌入也可以象第一实施例中那样在与一个预定亮度信号分



量Y 相应的色差信号分量Cr、Cb中进行。

还可以如图7A至7C中显示的那样在可嵌入范围中可变地控制嵌入图案。

上述嵌入图案是根据例如数字水印信息1307的信息量、可嵌入的树的数目、预定子频带中包含的预定系数信息的幅度、用于检测伪造的两维信息的配置等，而可变地设定的。该嵌入图案信息作为提取参数信息1309之一而被提供给输出单元1305。

另外，第三实施例根据亮度信号分量Y 执行确定嵌入位置并把数字水印信息1307嵌入与这种嵌入位置相应的色差信号分量Cr、Cb的处理，但这种处理不是限制性的。

例如，也可以根据色差信号分量Cr、Cb而确定嵌入位置并把数字水印信息1307嵌入与这种嵌入位置相应的亮度信号分量Y。这种处理使得对攻击的抵抗力得到改善，虽然与原来的图象相比合成图象数据1310的质量受到了一定的恶化。

另外，第三实施例把从图象摄取单元1312提供的红、绿和蓝分量R、G、B转换成亮度信号分量Y和色差信号分量Cr、Cb，但这种形式不是限定性的。

例如，也可以把数字水印信息1307在不转换成亮度信号分量Y 和色差信号分量Cr、Cb的情况下嵌入到红、绿和蓝分量R、G、B中的至少一个中。在此情况下，可以例如根据红分量R 的嵌入位置确定嵌入位置并把数字水印信息1307嵌入与此位置相应的绿分量G和蓝分量B中。

在第三实施例中，没有说明用于提取嵌入在合成图象数据1310中的数字水印信息1307的信息处理设备，但这种设备可以按照例如与第一和第二实施例中显示的信息处理设备800类似的方式构成。

在此情况下，数字水印提取单元803分离亮度信号分量Y和色差信号分量Cr、Cb，并利用亮度信号分量Y和提取参数信息1309，鉴别其中嵌入有数字水印信息1307的色差信号分量Cr、Cb。随后，利用这种鉴别的结果，数字水印提取单元803从色差信号分量Cr、Cb提取数字



水印信息1307。

在第一实施例中，也可以根据提取的数字水印信息1307，检测是否已经伪造了合成图象数据1310。

(其他实施例)

前述实施例也可以以以下形式实现。

例如，可以为前述实施例的系统或设备的控制单元111、806、1311（包括微计算机）提供记录实现前述实施例的功能的软件的程序码的记录介质113、807、1313。

前述实施例也可以借助这样的配置实现，即在该配置中，前述实施例的系统或设备的控制单元111、806、1311读出存储在记录介质113、807、1313中的程序码，并控制设备或系统的功能从而实现前述实施例的功能。

更具体地说，存储实现图6显示的第一实施例、图11中显示的第二实施例或图15中显示的第三实施例的功能和处理的程序码的记录介质113或1313被提供给图1或13中显示的控制单元111或1311。控制单元111或1311本身读取存储在这种记录介质113或1313中的程序码并控制图1或13中显示的信息处理设备100或1300的各种处理电路，从而实现上述实施例的功能。

在此情况下，从记录介质113或1313读取的程序码本身实现了上述实施例的功能，且存储程序码的这种记录介质构成了本发明的一部分。

用于提供程序码的记录介质113、807或1313可以是例如软盘、硬盘、光盘、磁光盘、CD-ROM、CR-R、磁带、非易失存储卡或ROM。

本发明还包括一种情况—其中控制单元111、806或1311上运行的操作系统或应用软件在从记录介质113、807或1313读取的程序码的指令下控制上述实施例的系统或设备的功能，从而实现上述实施例的功能。

本发明进一步包括一种情况—其中从记录介质113、807或1313读



取的程序码被一次性地存储在设置在与控制单元111、806或1311相连的一个功能扩展板或功能扩展单元中的一个存储器中，且设置在功能扩展板或功能扩展单元中的一个控制单元在程序码的指令之下控制前述实施例的系统或设备的功能，从而实现上述实施例的功能。

在不脱离本发明的精神或主要特征的前提下，本发明可以以各种形式实施。

在第一和第二实施例中，多值图象数据10受到小波变换且数字水印信息107被嵌入从其获得的系数信息中，但这种控制不是限定性的。

例如，也可以通过诸如离散余弦变换的正交变换来变换多值图象数据106，随后，根据从其获得的预定系数信息，选择与这种预定的系数信息不同的系数信息并把数字水印信息107嵌入如此选定的系数信息中。

另外，在第一和第二实施例中，多值图象数据106被分成一或多个块且数字水印信息107被嵌入各个块中，但这种控制不限制性的。

例如，也可以根据包含在一个预定块中的系数信息，选择不同于该预定块的块，并把数字水印信息107只嵌入到如此选定的块中。

另外，在第一至第三实施例中，嵌入位置是由构成图象数据的预定的信号分量确定的，且数字水印信息被嵌入不同于该信号分量的信号分量中，但这种控制不是限制性的，且一种类似的处理可被提供给声频数据或文本数据。

例如，在声频数据的情况下，可以根据一个中等范围的频率分量来确定嵌入位置并把数字水印信息嵌入到低或高范围频率分量中。

进一步地，第一至第三实施例的信息处理设备800或1300已经通过与图象摄取单元112或1312相集成的配置而得到了描述，但这种配置不是限制性的。也可以给信息处理设备100、1300的输入单元101、1301提供一个外部终端并输入由一个外部图象摄取单元112或1312拍摄的静止或运动图象。

因此，上述实施例在所有的方面都只是例子，且绝对不应该得到限制性的理解。



如上所述，本发明使得能够对嵌入数字信息或从数字信息提取的数字水印信息的方法进行有效控制。它也使得能够利用数字信息具有不同种类的成分这一事实来分别地管理数字水印信息和表示这种数字水印信息的嵌入（或提取）方法的信息。

进一步地，在由多个信号分量构成的信息数据中，本发明把数字水印信息嵌入不同于用于确定数字水印信息的嵌入位置的信号分量的信号分量中，从而增大了嵌入处理的自由度并因而实现了具有较高抵抗力或较小恶化的嵌入处理。

本发明还使得能够在不擦除或夸大确定嵌入位置的信息的特征的情况下嵌入数字水印信息。

在不脱离所附权利要求书的精神和范围的前提下，可对本发明进行各种修正。

图 1

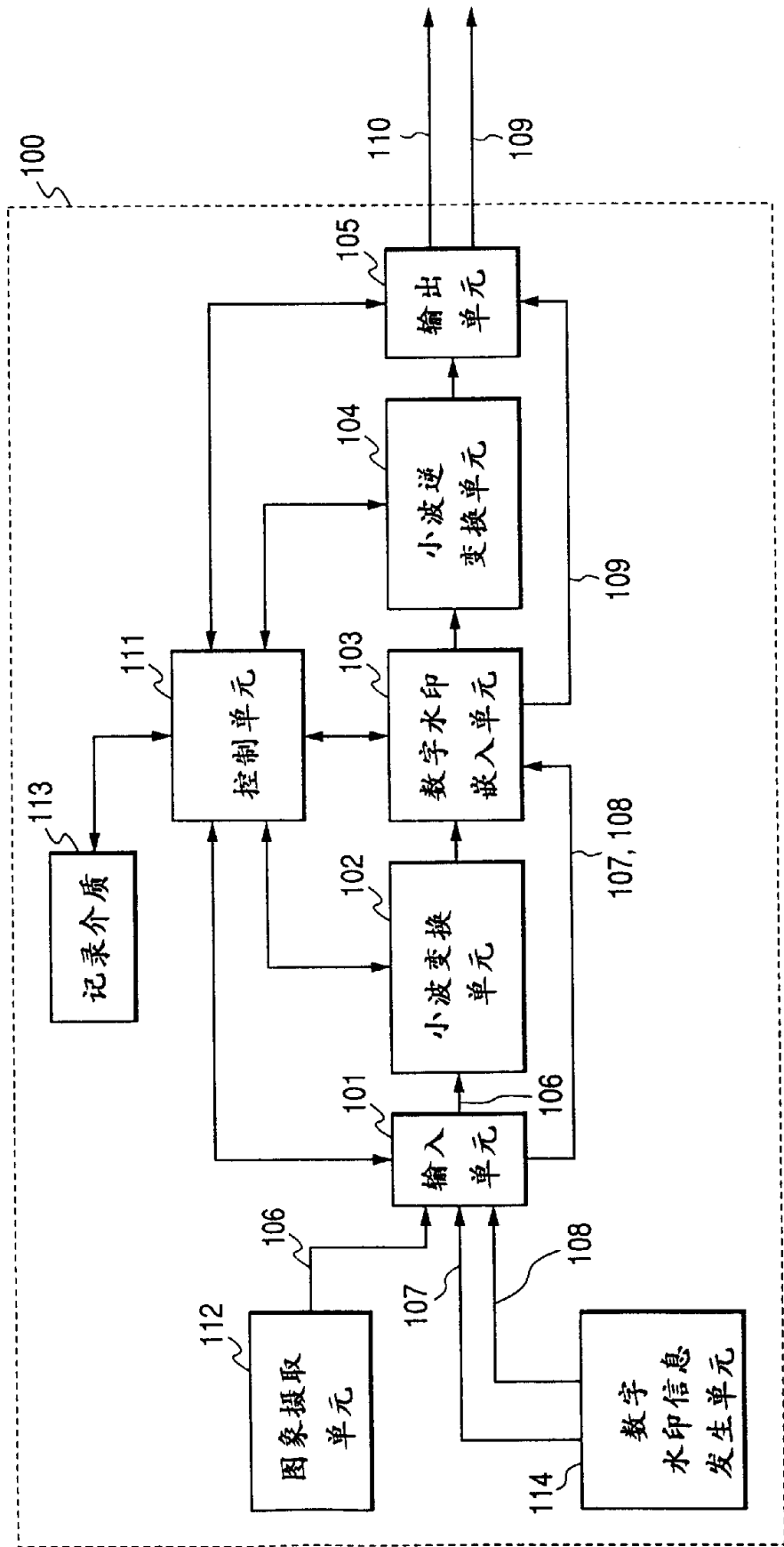


图 2

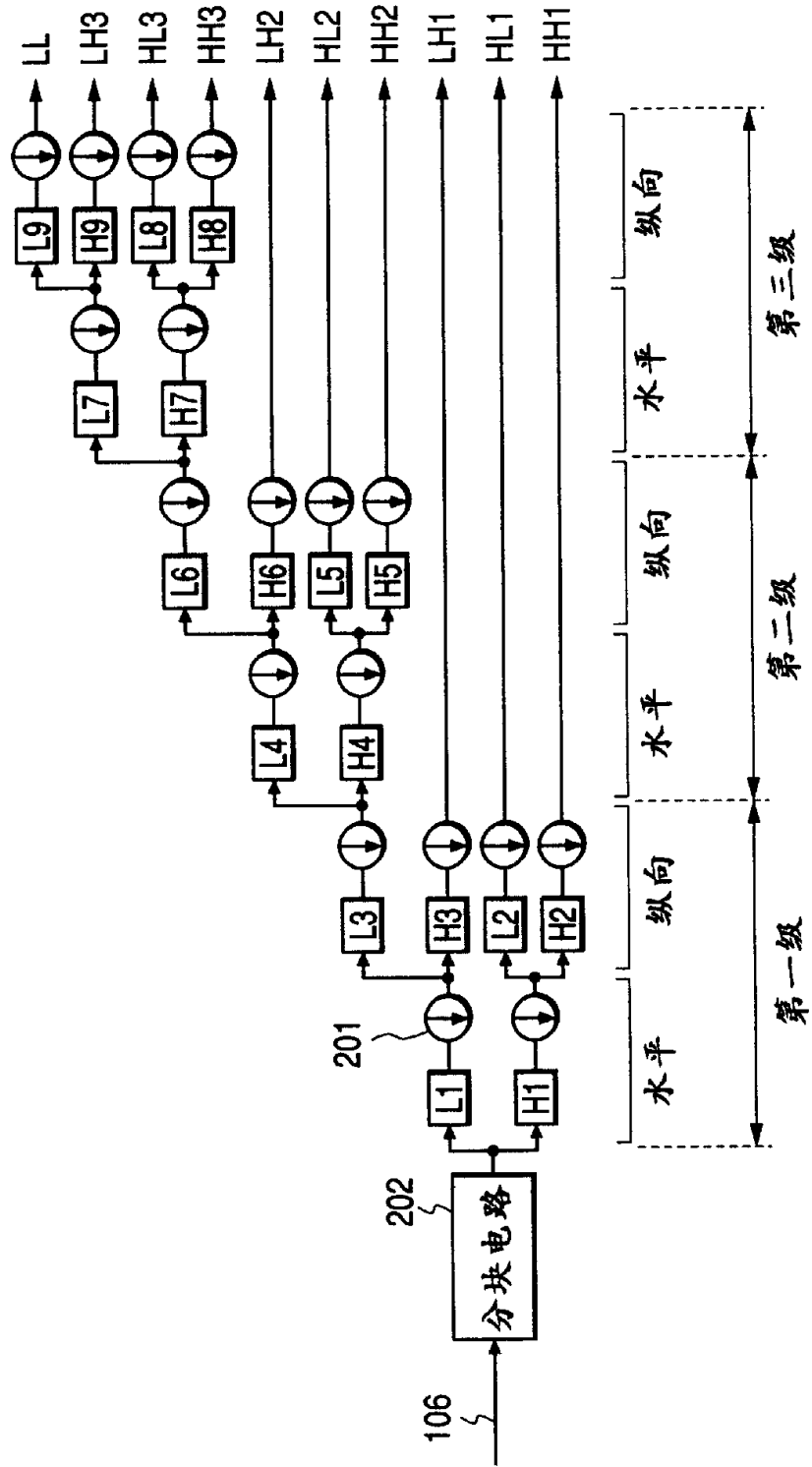


图 3

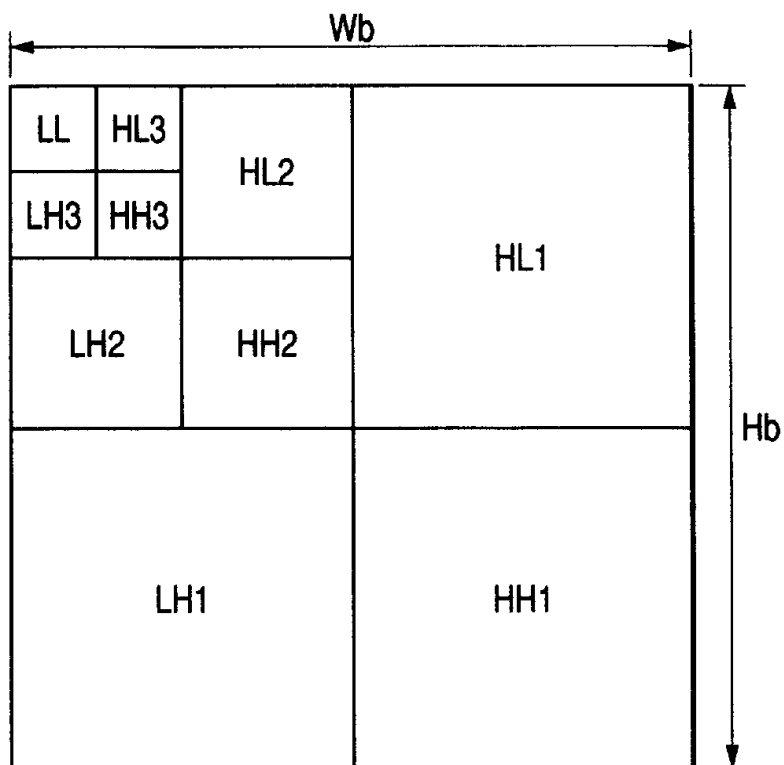


图 4

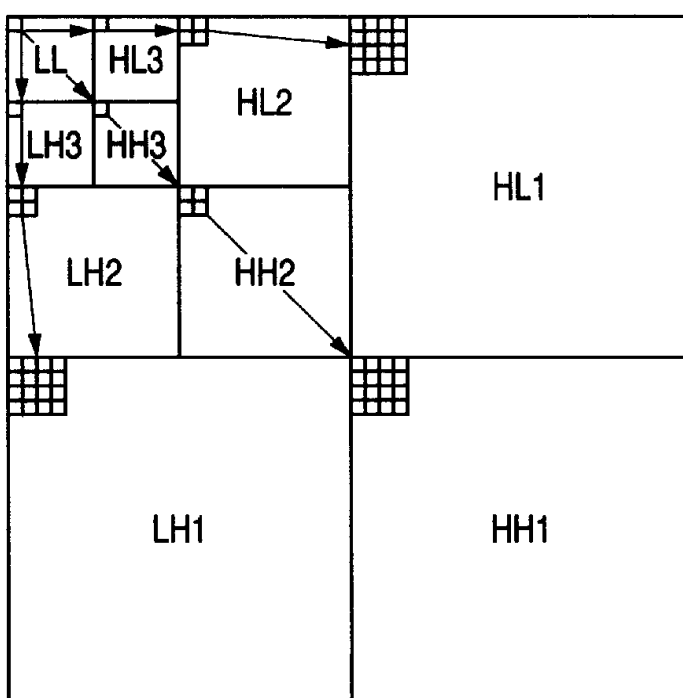


图 5

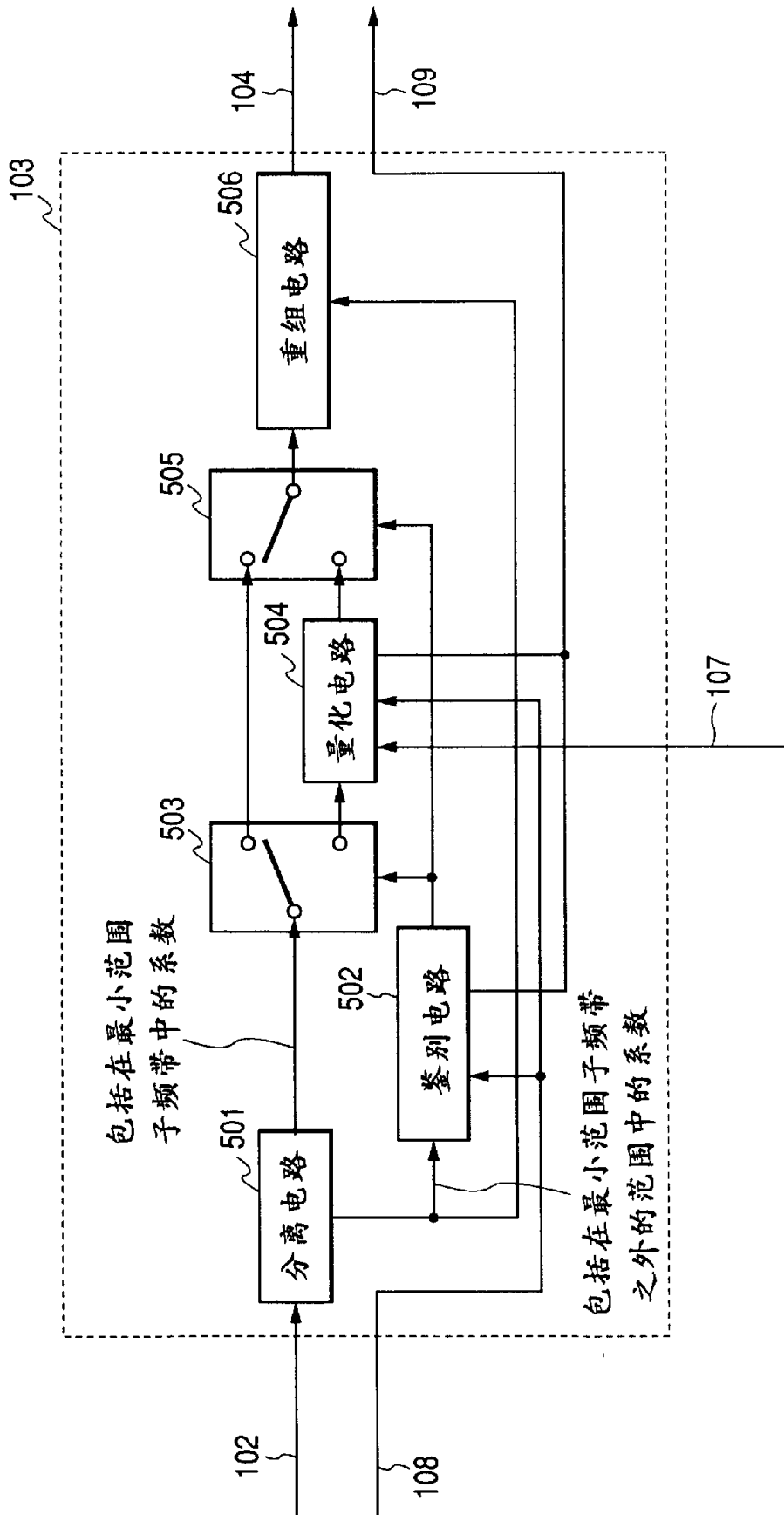


图 6

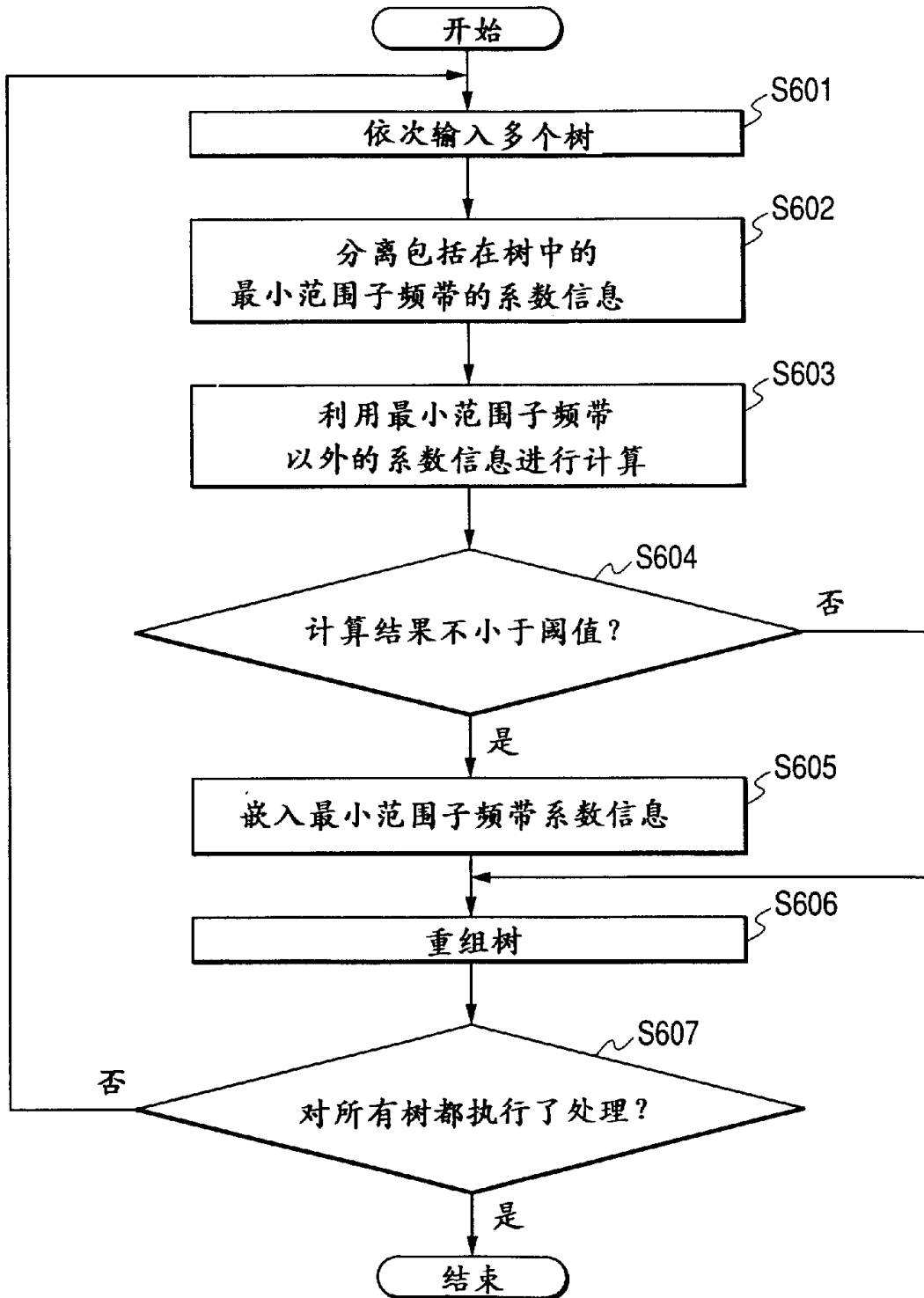


图 7A

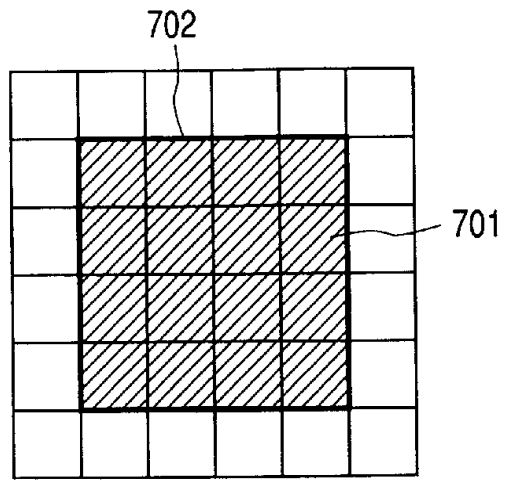


图 7B

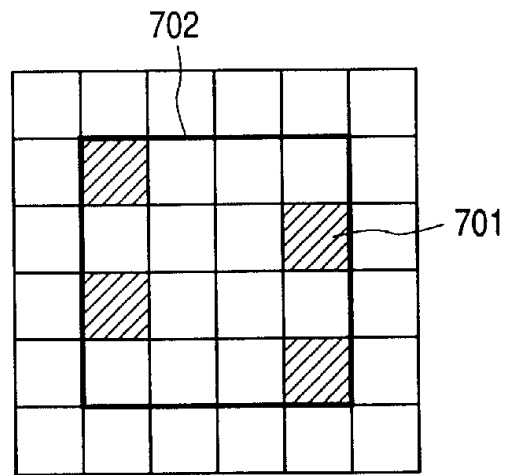


图 7C

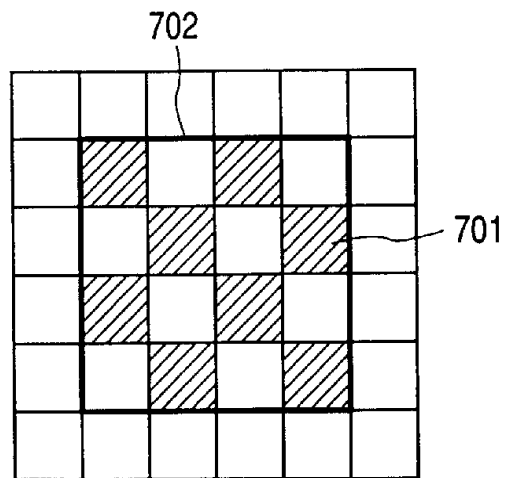


图 10

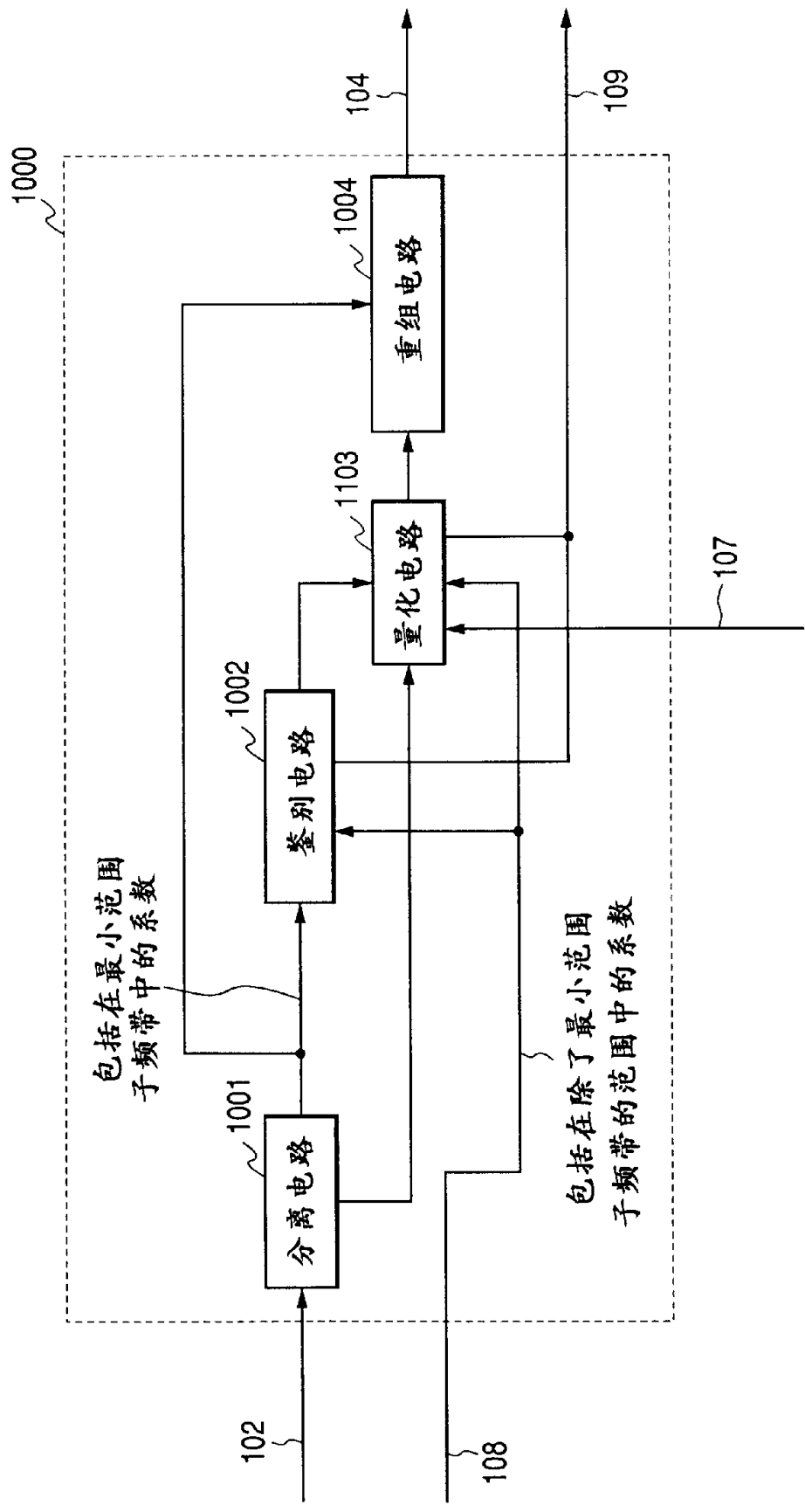


图 11

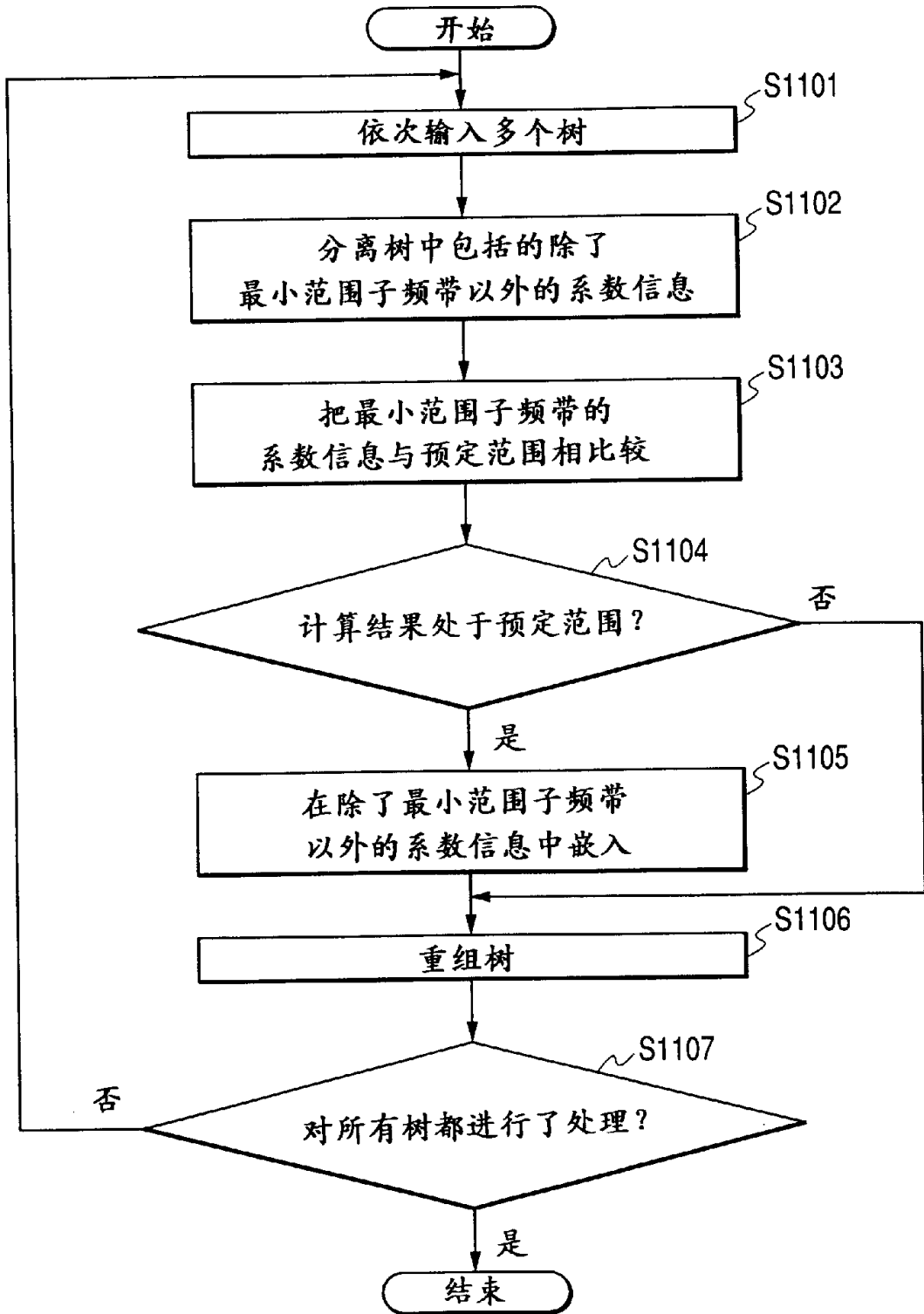


图 12

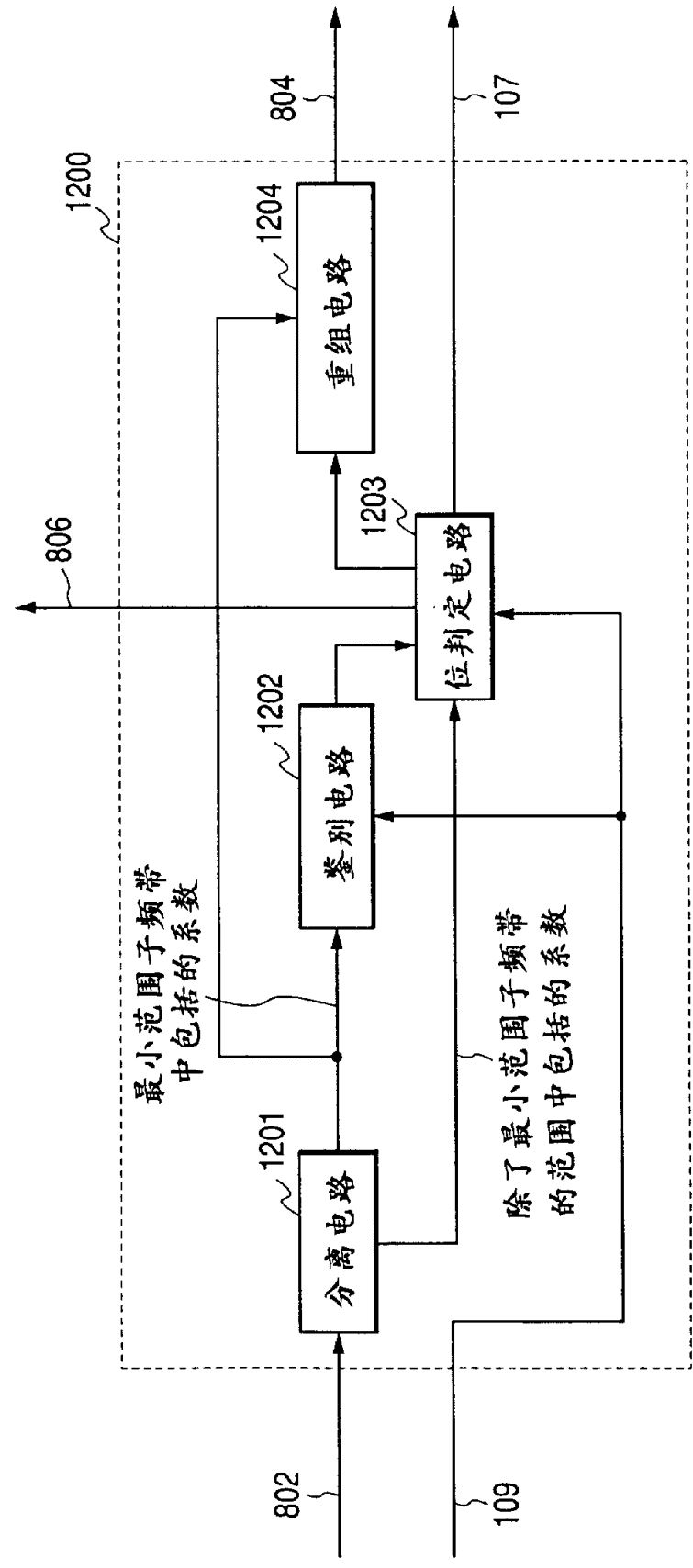


图 13

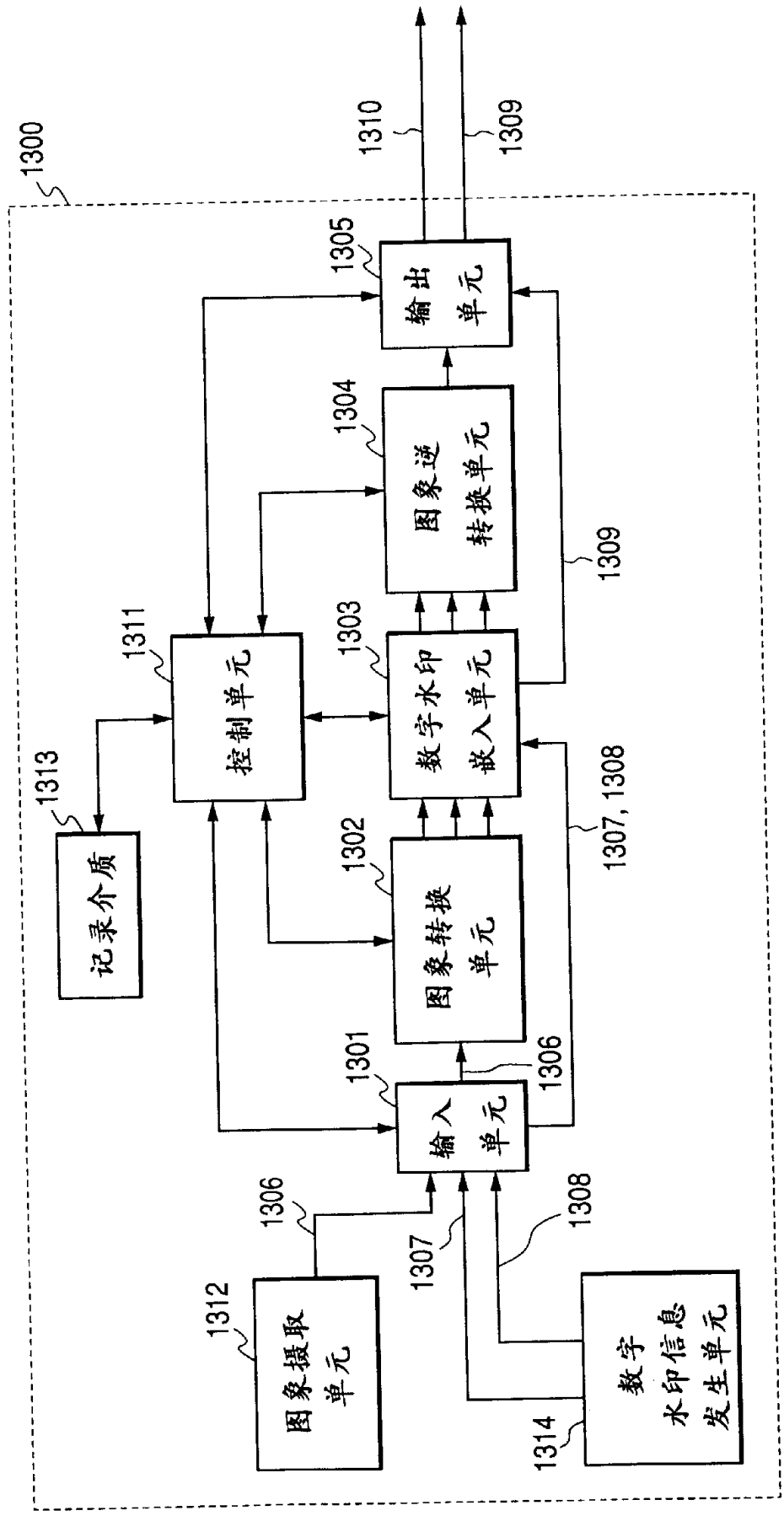
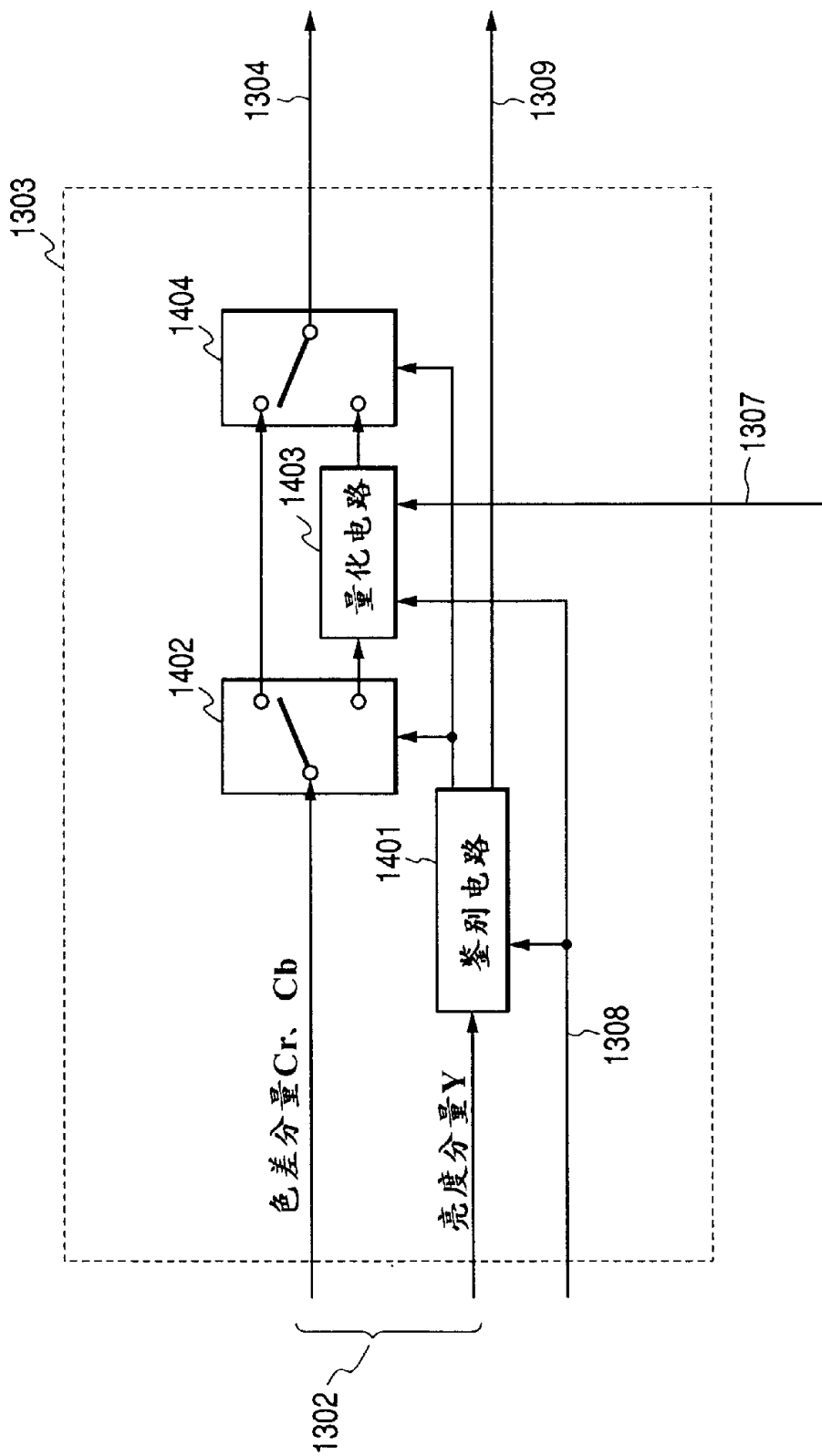


图 14



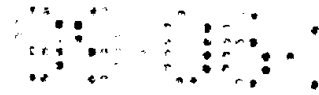


图 15

