

①9 RÉPUBLIQUE FRANÇAISE
INSTITUT NATIONAL
DE LA PROPRIÉTÉ INDUSTRIELLE
PARIS

①1 N° de publication : **2 596 730**
(à n'utiliser que pour les
commandes de reproduction)

②1 N° d'enregistrement national : **86 04761**

⑤1 Int Cl⁴ : B 65 D 5/66, 5/32.

①2 **DEMANDE DE CERTIFICAT D'ADDITION
À UN BREVET D'INVENTION**

A2

②2 Date de dépôt : 3 avril 1986.

③0 Priorité :

④3 Date de la mise à disposition du public de la
demande : BOPI « Brevets » n° 41 du 9 octobre 1987.

⑥0 Références à d'autres documents nationaux appa-
rentés : 1^{re} addition au brevet 85 16584 pris le 8 no-
vembre 1985.

⑦1 Demandeur(s) : HUGUES NICOLLET S.A., Société Ano-
nyme. — FR.

⑦2 Inventeur(s) : Jean Lazerand.

⑦3 Titulaire(s) :

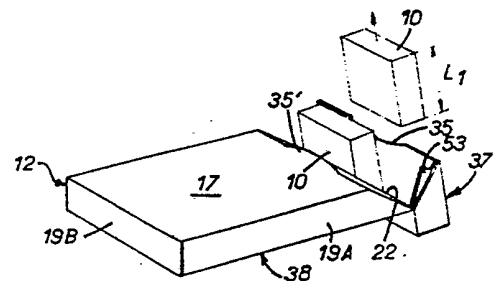
⑦4 Mandataire(s) : Cabinet Bonnet-Thirion et G. Foldès.

⑤4 Emballage parallélépipédique pour produit en portions, et flans correspondants.

⑤7 Comme décrit dans le brevet principal il s'agit d'un em-
ballage qui, destiné au conditionnement d'un contenu morcelé
en portions identiques 10, présente une partie basculante 37
articulée par une ligne charnière 22 à une partie courante 38
et propre ainsi à former distributeur pour de telles portions 10.

Suivant l'invention, des moyens d'encliquetage débrayables,
à portion(s) saillant(s) en bec(s) 53, sont prévus entre la partie
basculante 37 et la partie courante 38.

Application, notamment, au conditionnement de produits
alimentaires, et par exemple de fromage fondu à tartiner.



FR 2 596 730 - A2

D

"Emballage parallélépipédique pour produit
en portions, et flans correspondants"

Destiné au conditionnement d'un contenu morcelé en portions identiques, l'emballage faisant l'objet du brevet principal est globalement parallélépipédique et comporte une partie basculante, qui, articulée à sa
5 partie courante par une ligne charnière présente à son dos, est distinguée de la dite partie courante par une ligne, dite ligne d'ouverture, s'étendant d'une des extrémités à l'autre de ladite ligne charnière, en étant
10 disposée, en façade, à une distance de son extrémité transversale la plus proche sensiblement égale à la dimension correspondante des portions concernées.

Grâce à une telle disposition, cet emballage, qui est en pratique en carton, est avantageusement apte à former distributeur : sa partie basculante constitue
15 une poche, et, lorsqu'elle est pivotée, elle entraîne avec elle une ou plusieurs portions en écartant celles-ci des portions restantes dans la partie courante à laquelle elle est associée, ce qui en rend plus aisée la préhension.

20 Suivant diverses formes de réalisation envisagées dans le brevet principal, cette partie basculante est individualisée dès l'origine, un suremballage à éliminer au premier usage étant alors prévu initialement autour de l'ensemble pour son
25 maintien en position fermée avant ce premier usage, ou elle n'est individualisée qu'à l'occasion de celui-ci, des points de rétention déchirables la reliant alors, initialement, de place en place, le long de la ligne d'ouverture correspondante, à la partie basculante à
30 laquelle elle est articulée.

Dans l'un et l'autre cas, rien n'est prévu pour le maintien en position de fermeture de la partie basculante après un tel premier usage.

Or il s'avère qu'il est souhaitable qu'un tel

maintien en position de fermeture puisse être assuré si désiré.

En addition au brevet principal, la présente invention a d'une manière générale pour objet une
5 disposition permettant de répondre de manière très simple à cette exigence.

De manière plus précise, elle a tout d'abord pour objet un emballage globalement parallélépipédique comportant, selon la revendication 1 du brevet
10 principal, pour le conditionnement d'un contenu morcelé en portions identiques, une partie basculante, qui, articulée à sa partie courante par une ligne charnière présente à son dos, est distinguée de sa dite partie courante par une ligne, dite ici par simple commodité
15 ligne d'ouverture, s'étendant d'une des extrémités à l'autre de ladite ligne charnière, en étant disposée, en façade, à une distance de son extrémité transversale la plus proche sensiblement égale à la dimension correspondante desdites portions, en sorte que, par
20 ladite partie basculante, il est apte à former distributeur, cet emballage étant d'une manière générale caractérisé en ce que, entre sa partie basculante et sa partie courante, sont prévus, localement, des moyens d'encliquetage débrayables ; elle a encore pour objet le
25 ou les flans propres à la réalisation d'un tel emballage.

En pratique, l'emballage suivant l'invention étant formé, comme dans le brevet principal, d'un corps, en forme de barquette, qui en constitue le dos, et d'un
30 couvercle, qui, rapporté sur ledit corps en étant convenablement solidarisé à celui-ci, en constitue la façade, les moyens d'encliquetage débrayables prévus entre sa partie basculante et sa partie courante résultent d'une ligne de démarcation qui, s'étendant
35 globalement transversalement d'un des bords longitudinaux à l'autre d'un des panneaux de côté longitudinaux de son corps et/ou de son couvercle, en se

superposant à la ligne d'ouverture sur au moins lesdits bords longitudinaux de ce panneau de côté longitudinal, voire même en se confondant avec cette ligne d'ouverture pour la partie de celle-ci intéressant un tel panneau de côté longitudinal, a globalement une allure en S, et délimite donc, dans ce panneau de côté longitudinal, deux portions en relation d'emboîtement l'une avec l'autre, l'une qui appartient à la partie courante de l'emballage, et l'autre qui appartient à sa partie basculante.

Lorsqu'elles sont en prise l'une avec l'autre, ces deux portions, dont chacune forme, en saillie, un bec, tandis que l'autre forme, de manière complémentaire, en creux, un V, assurent le maintien recherché en position de fermeture de la partie basculante sur la partie courante.

Mais, il suffit d'agir en pivotement sur la partie basculante, pour que, échappant l'une à l'autre, elles libèrent, de manière réversible, celle-ci.

Les moyens d'encliquetage débrayables ainsi réalisés sont avantageusement pris dans le matériau constitutif même de l'emballage concerné, sans nécessiter une quelconque quantité supplémentaire d'un tel matériau, et sans entraîner une quelconque complication dans la découpe de celui-ci et/ou dans le montage de l'ensemble.

Les caractéristiques et avantages de l'invention ressortiront d'ailleurs de la description qui va suivre, à titre d'exemple, en référence aux dessins schématiques annexés sur lesquels :

la figure 1 est, avec un arrachement local, une vue en plan d'un flan propre à la réalisation d'un corps pour l'emballage suivant l'invention ;

la figure 2 est une vue en plan d'un flan propre à la réalisation d'un couvercle pour cet emballage ;

les figures 3, 4 reprennent, chacune respectivement, à échelle supérieure, les détails des

figures 1, 2 repérés par des encarts III, IV sur celles-ci ;

la figure 5 est une vue en perspective qui, se rapportant au corps de l'emballage suivant l'invention, 5 illustre le remplissage de celui-ci ;

la figure 6 est une vue en perspective de l'ensemble de l'emballage suivant l'invention, avant sa première ouverture ;

la figure 7 est une vue en perspective 10 illustrant son ouverture ;

la figure 8 en est une vue partielle en coupe longitudinale, suivant la ligne VIII-VIII de la figure 6.

Sur ces figures, sur lesquelles les mêmes 15 éléments ont été désignés par les mêmes références, on reconnaît un emballage 12 du type de celui décrit dans le brevet principal.

Prévu pour le conditionnement de portions 10 identiques de dimensions L1, L2 et H, et, en particulier 20 de portions d'un quelconque produit alimentaire, par exemple de fromage fondu à tartiner, il est formé d'un corps 13, en forme de barquette, qui en constitue le dos, et d'un couvercle 14, qui, rapporté sur le corps 13, en étant convenablement solidarisé à celui-ci, par 25 exemple par collage, en constitue la façade.

Comme décrit dans le brevet principal, le flan 16 propre à la réalisation du corps 13, qui est de préférence réalisé en carton ondulé, comporte, figure 1, un panneau central quadrangulaire 17, de dimensions L'1, 30 L'2 respectivement multiples des dimensions L1, L2 correspondantes des portions 10, et des panneaux de côté latéraux 19 de hauteur H égale à celle de ceux-ci, avec, dans le prolongement de ceux, 19A, de ces panneaux côté latéraux qui constituent des panneaux de côté 35 longitudinaux, des pattes 20, lesdits panneaux de côté longitudinaux 19A alternant avec des panneaux de côté transversaux 19B auxquels ils peuvent être solidarisés

par ces pattes 20, par exemple par collage.

De même, et tel que décrit dans le brevet principal, le flan 26 correspondant au couvercle 14, qui est par exemple, lui, en carton compact, comporte, 5 figure 2, un panneau central quadrangulaire 27, et quatre panneaux de côté latéraux, longitudinaux 29A, et transversaux 29B.

Comme décrit dans le brevet principal, une fois le corps 13 dressé et rempli de portions 10, figure 5, 10 le couvercle 14 est rapporté sur ce corps 13, figure 6..

Et, comme décrit dans le brevet principal, l'emballage 12 ainsi constitué comporte une partie basculante 37, formant poche, qui, articulée à sa partie courante 38 par une ligne charnière 22 présente à son 15 dos et formée par une ligne de pliage prévue à cet effet transversalement dans le panneau central 17 de son corps 13, est distinguée de ladite partie courante 38 par une ligne 39, dite par simple commodité ligne d'ouverture, qui, résultant, d'une part, d'une ligne de prédécoupage 20 32 affectant le panneau central 27 de son couvercle 14 et, d'autre part, de lignes de prédécoupage superposées 23, 33 affectant respectivement les panneaux de côté longitudinaux 19A, 29A de son corps 13 et de son couvercle 14, s'étend d'une des extrémités à l'autre de 25 la ligne charnière 22, en étant disposée, en façade, c'est-à-dire sur la partie de façade de son couvercle 14, à une distance D'1 de son extrémité transversale la plus proche sensiblement égale à la dimension L1 correspondante des portions 10.

30 Les dispositions correspondantes étant décrites en détail dans le brevet principal, elles ne seront pas décrites à nouveau en détail ici.

Il suffira de rappeler que, tel qu'illustré par la figure 7, la partie basculante 37 donne 35 avantageusement accès, à la manière d'un distributeur, aux portions 10 qu'elle contient, lorsqu'elle est pivotée autour de sa ligne charnière 22, en soulignant

que la distance D1 de celle-ci à l'extrémité transversale de l'emballage 12 la plus proche, c'est-à-dire à la ligne de pliage charnière 18B du panneau de côté transversal 19B correspondant du corps 5 13 de celui-ci, étant inférieure à la distance D'1 précédente, les panneaux de côté de la poche que constitue la partie basculante 37, aussi bien d'ailleurs, de manière complémentaire, que ceux de la partie courante 38 associée, sont tronqués en sifflet, 10 ce qui, en dégageant leur surface inférieure, facilite la préhension des portions 10 contenues dans cette partie basculante 37.

Suivant l'invention, entre la partie basculante 37 et la partie courante 38 à laquelle celle-ci est 15 ainsi articulée sont prévus, localement, des moyens d'encliquetage débrayables 50.

En pratique, dans la forme de réalisation représentée, ces moyens d'encliquetage débrayables 50 résultent d'une ligne de démarcation 51, qui, s'étendant 20 globalement transversalement d'un des bords longitudinaux à l'autre d'un des panneaux de côté longitudinaux 19A, 29A, au moins, de son corps 13 et/ou de son couvercle 14, en se superposant à la ligne d'ouverture 39 sur, au moins, lesdits bords 25 longitudinaux d'un tel panneau de côté longitudinal 19A, 29A, à savoir sa ligne de pliage charnière 18A, 28A et son bord libre, et en étant issue de l'extrémité correspondante de la ligne charnière 22 de l'ensemble, a, globalement, une allure en S, et délimite, donc, dans 30 ce panneau de côté longitudinal 19A, 29A, deux portions 52, 53 en relation d'emboîtement l'une avec l'autre, l'une qui appartient à la partie courante 38 de l'emballage, l'autre qui appartient à sa partie basculante 37.

35 En pratique, dans la forme de réalisation représentée, le panneau de côté longitudinal comportant une telle ligne de démarcation 51 appartient au seul

corps 13 de l'emballage 12 suivant l'invention, et il s'agit donc d'un panneau de côté longitudinal 19A de celui-ci, et, conjointement, la ligne de démarcation 51 se confond alors avec la ligne d'ouverture 39 pour la
5 portion de celle-ci intéressant un tel panneau de côté longitudinal 19A.

Autrement dit, elle se confond alors simplement avec la ligne de prédécoupage 23, qui, affectant un tel panneau de côté longitudinal 19A du seul corps 13,
10 appartient à la ligne d'ouverture 39 de l'ensemble de l'emballage 12, puisqu'elle participe à la constitution de celle-ci, en en formant une portion d'un de ses tronçons, celui affectant le panneau de côté longitudinal correspondant de cet emballage 12.

15 En pratique, l'un et l'autre des deux panneaux de côté longitudinaux opposés 19A du corps 13 comportent ainsi une ligne de démarcation 51 y formant des moyens d'encliquetage débrayables 50 à portions d'emboîtement 52, 53 imbriquées l'une dans l'autre, et, le long d'une
20 telle ligne de démarcation, un point de rétention déchirable 24, au moins, relie la partie basculante 37 à la partie courante 38 à laquelle elle est associée.

Ainsi, globalement, par rapport aux dispositions décrites dans le brevet principal, et indépendamment
25 d'autres aménagements de détail précisés ultérieurement, seul se trouve modifié le profil des lignes de prédécoupage 23 affectant les panneaux de côté longitudinal 19A du corps 13 de l'emballage 12 concerné, ces lignes de prédécoupage 23 ayant ici une
30 allure en S au lieu d'être rectilignes.

Chacune des portions 52, 53 qu'elle délimite sur de tels panneaux de côté longitudinaux 19A forme un bec de contour arrondi par lequel, pour la position de
fermeture de la partie basculante 37, elle est en prise
35 avec une découpe complémentaire en V arrondi de l'autre.

Tel que représenté en trait plein à la figure 8, l'imbrication de ces becs et de ces découpes de la

partie basculante 37 à la partie courante 38 suffit au maintien en position de fermeture de cette partie basculante 37 sur cette partie courante 38.

5 Mais, lorsque, suivant la flèche F de la figure 8, une sollicitation de pivotement est appliquée à la partie basculante 37, becs et découpes échappent sensiblement élastiquement les uns aux autres, à la manière de moyens d'encliquetage, ce qui permet à ladite partie basculante 37 de se dégager effectivement de
10 ladite partie courante 38, tel que schématisé en traits interrompus sur cette figure 8.

Un retour en position de fermeture de la partie basculante 37 est cependant possible, les opérations correspondantes étant réversibles.

15 Pour le reste, et à la différence des dispositions décrites dans le brevet principal, aucune découpe n'est prévue dans le panneau central 27 du couvercle 13, ce qui libère la totalité de celui-ci pour d'éventuelles impressions, et, en bordure de la ligne
20 d'ouverture 39, le couvercle 14 ne présente qu'une découpe 35 formant onglet, celle-ci étant alors établie à mi-distance des panneaux de côté longitudinaux 29A correspondants.

La flèche, limitée, de cette découpe 35 formant
25 onglet est en pratique établie de manière à ce que la patte 35' qui en résulte pour la partie courante 38 ne soit pas en mesure, lors du pivotement de la partie basculante 37 autour de sa ligne charnière 22, d'interférer avec les portions 10 contenues dans cette
30 partie basculante 37.

Bien entendu, la présente invention ne se limite pas à la forme de réalisation décrite et représentée, mais englobe toute variante d'exécution.

En particulier, au lieu de n'être prévue que sur
35 les seuls panneaux de côté longitudinaux du corps de l'emballage, la ligne de démarcation délimitant les moyens d'encliquetage débrayables suivant l'invention

pourrait aussi bien affecter également les panneaux de côté longitudinaux du couvercle rapporté sur ce corps.

Dans un tel cas une telle ligne de démarcation se confond avec la totalité du tronçon correspondant de la ligne d'ouverture et non pas avec la seule portion de ce tronçon intéressant les seuls panneaux de côté longitudinaux du corps de l'emballage.

En variante la ligne de démarcation pourrait n'affecter que les seuls panneaux de côté longitudinaux du couvercle.

Elle pourrait aussi n'être prévue que sur un seul panneau de côté longitudinal, que celui-ci appartienne au corps ou au couvercle ou qu'il s'agisse d'un panneau de côté longitudinal de l'ensemble.

Bien entendu, dans le cas, au moins où une telle ligne de démarcation n'intéresse que le corps ou que le couvercle, il n'est pas prévu de colle à proximité d'elle entre ce corps et ce couvercle, pour que celle des portions d'emboîtement qui, ainsi formées sur l'un des éléments que constitue ce corps ou ce couvercle, appartient à la partie basculante de l'ensemble, puisse effectivement jouer librement par rapport à l'autre de ces éléments lors du pivotement de cette partie basculante, et donc en autoriser effectivement l'ouverture.

REVENDEICATIONS

1. Emballage globalement parallélépipédique, du genre comportant, selon la revendication 1 du brevet principal, pour le conditionnement d'un contenu morcelé en portions (10) identiques, une partie basculante (37), qui, articulée à sa partie courante (38) par une ligne charnière (22) présente à son dos, est distinguée de ladite partie courante (38) par une ligne (39), dite par simple commodité ligne d'ouverture, s'étendant d'une des extrémités à l'autre de ladite ligne charnière (22), en étant disposée, en façade, à une distance (D'1) de son extrémité transversale la plus proche sensiblement égale à la dimension (L1) correspondante desdites portions (10), en sorte que, par ladite partie basculante (37), il est apte à former distributeur, caractérisé en ce que, entre sa partie basculante (37) et sa partie courante (38), sont prévus, localement, des moyens d'encliquetage débrayables (50).

2. Emballage suivant la revendication 1, caractérisé en ce que, formé d'un corps (13), en forme de barquette, qui en constitue le dos, et d'un couvercle (14), qui, rapporté sur ledit corps (13) en étant convenablement solidarisé à celui-ci, en constitue la façade, caractérisé en ce que les moyens d'encliquetage débrayables (50) entre sa partie basculante (37) et sa partie courante (38) résultent d'une ligne de démarcation (51) qui, s'étendant globalement transversalement d'un des bords longitudinaux à l'autre d'un des panneaux de côté longitudinaux, (19A, 29A) au moins, de son corps (13) et/ou de son couvercle (14), en se superposant à la ligne d'ouverture (39) sur au moins lesdits bords longitudinaux de ce panneau de côté longitudinal (19A, 29A), a globalement une allure en S et délimite donc, dans ce panneau de côté longitudinal (19A, 29A) concerné, deux portions (52, 53) en relation d'emboîtement l'une avec l'autre, l'une (52) qui appartient à la partie courante (38) de l'emballage, et

l'autre (53) qui appartient à sa partie basculante (37).

3. Emballage suivant la revendication 2, caractérisé en ce que le panneau de côté longitudinal (19A) comportant la ligne de démarcation (51) appartient
5 au seul corps (13) et cette ligne de démarcation (51) se confond avec la ligne d'ouverture (39) pour la portion (23) de celle-ci intéressant ce panneau de côté longitudinal (19A).

4. Emballage suivant l'une quelconque des
10 revendications 2, 3, caractérisé en ce que, le long de la ligne de démarcation (51), un point de rétention déchirable (24), au moins, relie la partie basculante (37) à la partie courante (38) à laquelle elle est associée.

15 5. Emballage suivant l'une quelconque des revendications 2 à 4, caractérisé en ce que l'un et l'autre de deux panneaux de côté longitudinaux opposés (19A) comportent une ligne de démarcation (51) y formant des moyens d'encliquetage débrayables (50).

20 6. Flan suivant la revendication 7 du brevet principal, caractérisé en ce qu'il est propre à la constitution du corps (13) d'un emballage (12) suivant l'une quelconque des revendications 2 à 5.

25 7. Flan suivant la revendication 10 du brevet principal, caractérisé en ce qu'il est propre à la constitution du couvercle (14) d'un emballage (12) suivant l'une quelconque des revendications 2 à 5.

1/1.

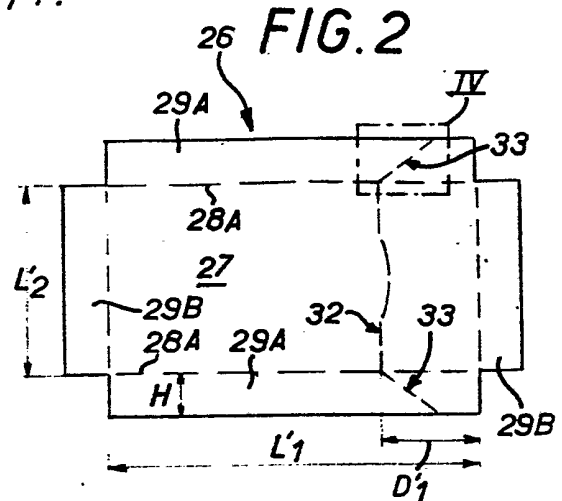
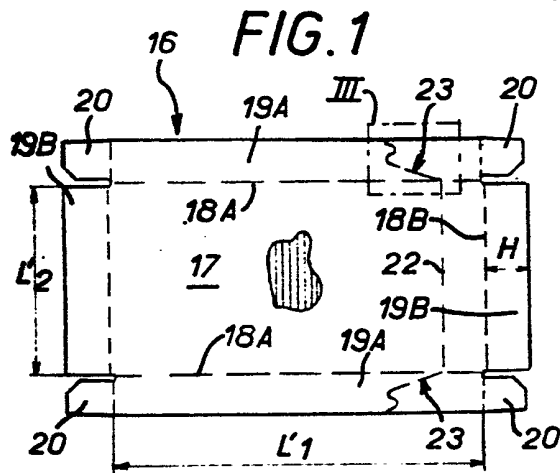


FIG. 5

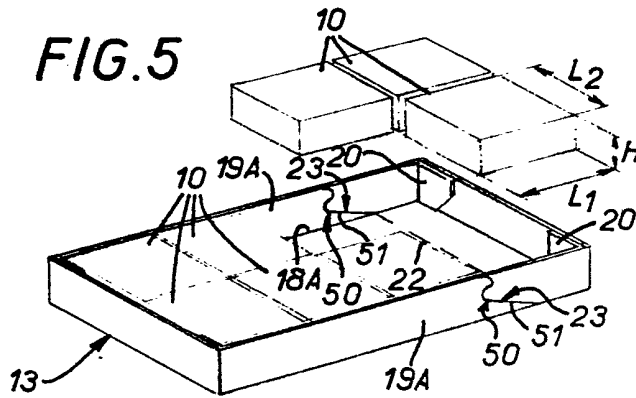


FIG. 3

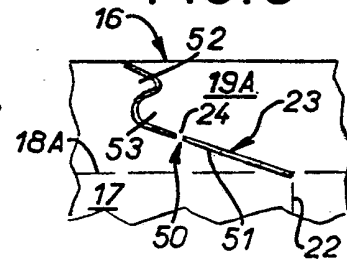


FIG. 4

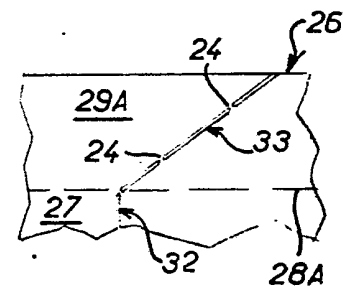


FIG. 6

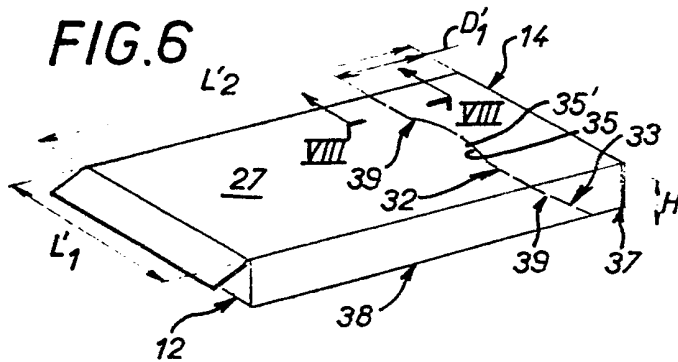


FIG. 7

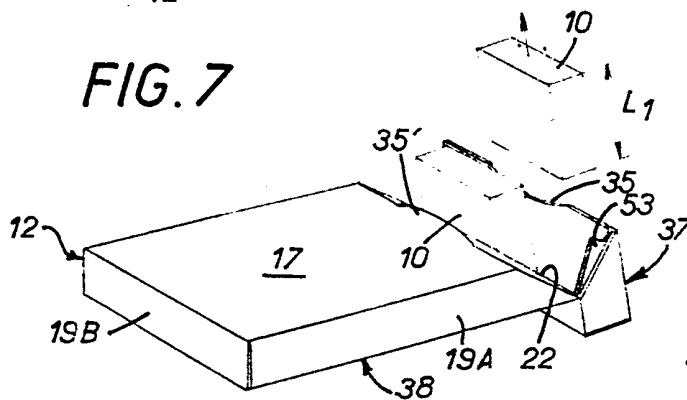


FIG. 8

