

[19] 中华人民共和国国家知识产权局

[51] Int. Cl⁷

E03C 1/12

E03B 11/02

E03D 1/24



[12] 实用新型专利说明书

[21] ZL 专利号 200420068811.7

[45] 授权公告日 2005 年 9 月 14 日

[11] 授权公告号 CN 2725379Y

[22] 申请日 2004.9.23

[21] 申请号 200420068811.7

[73] 专利权人 金小其

地址 415000 湖南省常德市武陵区皂果小区
西区 303 栋 6 楼

[72] 设计人 金小其

[74] 专利代理机构 常德市长城专利事务所

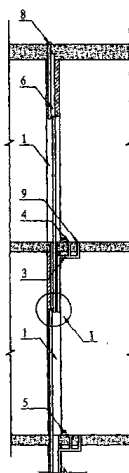
代理人 蔡大盛

权利要求书 1 页 说明书 3 页 附图 1 页

[54] 实用新型名称 一种能利用家庭废弃水的卫生间

[57] 摘要

一种能利用家庭废弃水的卫生间，包括墙体、地板、储水箱、进水管、出水管、便池或坐便器，它的特点是：储水箱安装在卫生间的非承重墙体内，在卫生间的地板上设有涕漏口和洗衣水、洗脸水排放管口，储水箱顶部设有进水口，通过水管连接到上一层楼卫生间的地板涕漏口和洗衣水、洗脸水排放管口上，若是顶层楼房，进水管连接到房顶的雨水排水口上。在储水箱顶部还设有溢水管道，该管道的出水口连接到下一层楼房卫生间的储水箱的另一进水口上；在储水箱底部设有出水接头，接头上可以连接带龙头的水管，水管的出水口设在大(小)便池或坐便器的进水处。本实用新型能节省干净的自来水，适合所有楼房，特别是干旱缺水地区的楼房卫生间使用。



1、一种能利用家庭废弃水的卫生间，包括墙体、地板、储水箱、进水管、出水管，其特征在于：储水箱安装在卫生间的非承重墙体，地板上除设有涕漏口外，还设有洗衣、洗脸水排放管口，储水箱顶部设有至少一个进水口，进水口通过水管连接到上一层楼房卫生间地板上的涕漏口和洗衣水、洗脸水排放管口上，或通过水管连接到房顶的雨水排水管上；在储水箱的顶部还设有废水溢水管，该溢水管的下端连至下一层楼房卫生间的储水箱另一进水口上；在储水箱的底部设有废水出箱管接头，接头上可连接带龙头的水管，该水管的出水口设在大、小便池或坐便器的进水口处。

2、根据权利要求1所述的卫生间，其特征在于：储水箱为不锈钢板焊接而成，通过钢管和角铁固定在卫生间非承重墙内。

一种能利用家庭废弃水的卫生间

[技术领域]

本实用新型涉及一种建筑技术，具体说是一种家庭住房的卫生间。

[背景技术]

几乎所有的家庭住宅，特别是楼房住宅，都设有卫生间。现有的卫生间一般都设有洗漱盆、洗澡盆、洗衣机、地面的涕漏口及其下水管道、大便池或坐便器及进水管及其开关。这种结构的卫生间虽然方便、卫生，但有一个明显的缺陷，就是不能利用洗脸、洗澡、洗衣过后的废水，而是将这些废水分别从下水管道排放掉了。这一方面是浪费了水资源，特别是那些干旱地区，缺水的城镇，浪费了实在可惜。另一方面因目前各城镇的水费都较贵，用 1m^3 自来水要花 2~4 元钱，这对经济收入不太多的家庭，也是一笔不小的开支。

[发明内容]

为了更充分地利用水资源，克服现有住宅卫生间没有自动利用废弃水的设备，造成水资源浪费的缺陷，本实用新型提供一种改进的卫生间，该卫生间能够充分利用洗澡、洗衣、洗脸等生活废水，将其自动收集，用于冲洗大、小便池或坐便器，达到第二次利用的目的。

为解决其技术问题，本实用新型所采用的技术方案是：在包括墙体、洗澡盆池、洗脸盆池、洗衣机、大（小）便池或坐便器的现有卫生间内的非承重墙内安装一个储水箱，在卫生间地板上除设有涕漏口外，还设有洗衣水、洗脸水的排放管口，在储水箱的顶部设有至少一个进水管，该进水

管通过水管连接到上一层楼的卫生间涕漏口和洗衣水、洗脸水的排放管口上，或通过水管和多级栅栏罩连接到房顶的雨水排水管上，使上一层楼房的卫生间流下来的废弃水或房顶的雨水自动流进下一层楼房卫生间的储水箱内；储水箱的底部设有废水出箱管接头，接头上连接有带水龙头的水管，该水管出口置于大（小）便池或坐便器的进水口处，在储水箱的顶部还设有一个废水溢流管，溢水管的下端连接到下一层楼房卫生间的储水箱另一进水口上。让溢出储水箱的多余废弃水，经溢水管流往下一层的储水箱内。

本实用新型的有益效果是：①因本实用新型的进水管是连至上一层楼卫生间的涕漏口和洗衣、洗脸水排放管口，上一层楼卫生间洗衣、洗澡等用过的废弃水，就会自动的经涕漏口或洗衣、洗脸水排放口流到下一层楼房的卫生间储水箱内，顶楼住房卫生间储水箱进水口，可以连接到房顶的涕漏口，下雨时，楼顶的雨水就会自动流进储水箱。储水箱顶部还设有溢水管，当储水箱的废水溢出时会经溢水管流入下一层卫生间的储水箱内。当卫生间需要冲洗大（小）池或坐便器时，可用储水箱内的废弃水，而不是干净的自来水，可以达到充分利用水资源，减少水费开支的目的。②由于储水箱设在卫生间的非承重墙上，不占用卫生间的空间，也不影响整个楼房的整体结构，不影响室内感观效果，便于使用者接受。③由于储水箱结构简单，制作容易，可用水泥板粘接或用不锈钢板焊接，因此成本低，使用时不用电，也不影响正常的用水习惯，便于推广应用。适合各种楼房的卫生间使用，尤其适合干旱缺水地区的楼房卫生间使用。

[附图说明]

下面结合附图和实施例对本实用新型作进一步说明。

图1是本实用新型的结构示意主视图。

图2是本实用新型的结构示意右视图。

图3是图1中I的局部放大部分。

图中：1储水箱，2废水溢流管，3进水管，4涕漏口，5废水出箱管接头，6安装管，7安装角铁，8多级式栅栏罩，9洗衣水及洗脸水排放管口。

[具体实施方式]

参照附图：在楼房卫生间的非承重墙内，通过安装钢管（6）和安装角铁（7）固定有一个不锈钢板的储水箱（1），在卫生间的地板上除设有涕漏口（4）外，还设有洗衣水、洗脸水排放管口（9），在储水箱的顶部设有进水管（3），该进水管的管口分别连接到上一层卫生间地板上的涕漏口（4）和洗衣洗脸水排放管口（9），若是顶层楼的卫生间，进水管口则通过多级式栅栏罩（8）连接到房顶的雨水出水管口上。在储水箱的顶部设有废水溢流管（2），该溢流管的下端出口连至下一层楼房卫生间的储水箱顶部另一进水口上，当一个储水箱的废水储满外溢时，会经溢流管流进下一层的储水箱内。在储水箱底部设有废水出箱管接头（5），该接头通过带龙头的水管连至卫生间的大（小）便池或坐便器进水口处，以便需要时冲洗大（小）便池或坐便器，达到利用废水的目的。

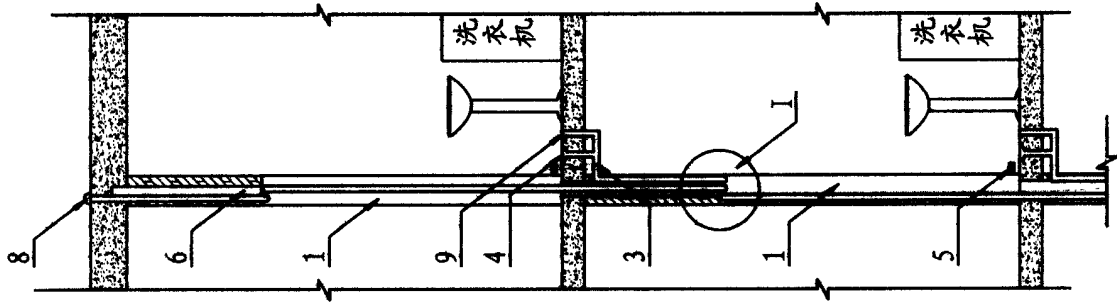


图 1

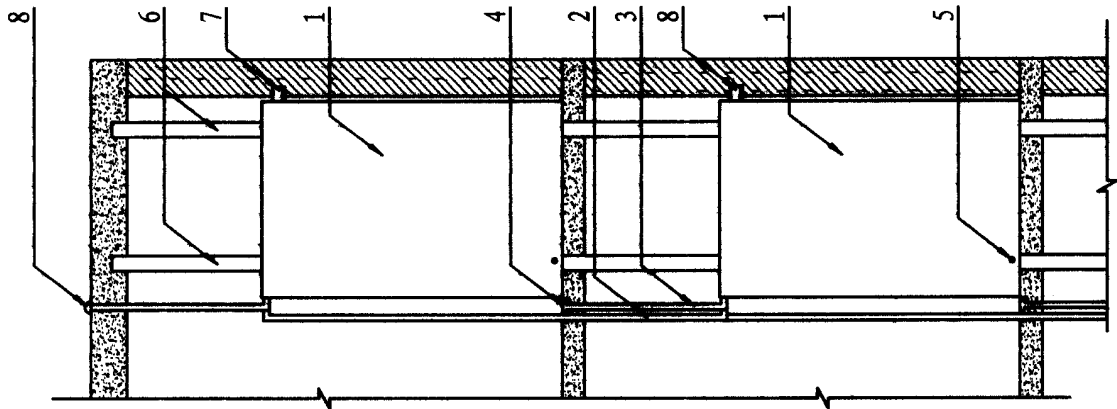
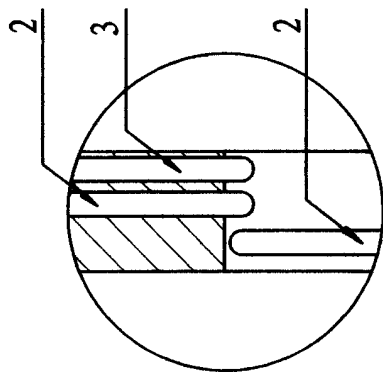


图 2



I

图 3