



# (12) 发明专利申请

(10) 申请公布号 CN 115177960 A

(43) 申请公布日 2022.10.14

(21) 申请号 202210718872.6

(22) 申请日 2022.06.23

(30) 优先权数据

2021-109749 2021.06.30 JP

(71) 申请人 株式会社万代

地址 日本东京都

(72) 发明人 荒川贤一 佐伯麻有

(74) 专利代理机构 北京林达刘知识产权代理事

务所(普通合伙) 11277

专利代理师 刘新宇 张会华

(51) Int. Cl.

A63H 33/00 (2006.01)

B65D 25/02 (2006.01)

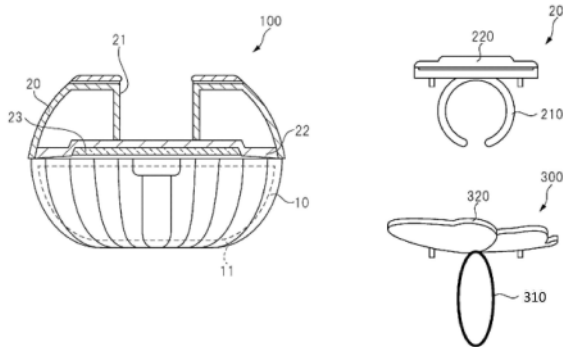
权利要求书2页 说明书7页 附图8页

(54) 发明名称

玩具套件、容器以及装饰玩具

(57) 摘要

本发明涉及玩具套件、容器以及装饰玩具。其目的在于提高玩具套件的趣味性。玩具套件包括能够容纳物品的容器(100)和构成为能够相对于容器(100)拆装的至少一个装饰玩具(戒指(200)、头发配件(300))。在此,容器(100)具备具有第1凹部(11)的容纳部(10)和安装于容纳部(10)的覆盖部(20)。而且,覆盖部(20)具有第2凹部(21),装饰玩具具备能够插入于第2凹部(21)的身体佩戴部(210、310)和与身体佩戴部(210、310)连接的装饰部(220、320)。



1. 一种玩具套件,其包括:  
容器,其能够容纳物品;以及  
至少一个装饰玩具,其构成为能够相对于所述容器拆装,其中,  
所述容器具备:  
容纳部,其具有第1凹部;以及  
覆盖部,其安装于所述容纳部,  
所述覆盖部具有第2凹部,  
所述装饰玩具具备:  
身体佩戴部,其能够插入于所述第2凹部;以及  
装饰部,其与所述身体佩戴部连接。
2. 根据权利要求1所述的玩具套件,其中,  
所述装饰玩具构成为能够以如下状态安装于所述覆盖部:将所述身体佩戴部插入于所述第2凹部并且将所述装饰部配置于所述第2凹部的外侧。
3. 根据权利要求1所述的玩具套件,其中,  
所述覆盖部以能够相对于所述容纳部打开关闭的方式安装。
4. 根据权利要求3所述的玩具套件,其中,  
在所述容器设有用于将所述覆盖部相对于所述容纳部的开角度限制为规定值以下的开角度限制部。
5. 根据权利要求1所述的玩具套件,其中,  
所述装饰玩具还包括能够与所述第2凹部的侧部接触并嵌入于所述第2凹部的筒状部位。
6. 根据权利要求5所述的玩具套件,其中,  
所述装饰玩具还包括将所述身体佩戴部和所述装饰部连接起来的连接部,  
所述筒状部位内包所述连接部。
7. 根据权利要求5所述的玩具套件,其中,  
在所述覆盖部的表面以包围所述第2凹部的方式形成有第1图案,  
在所述装饰部的背面形成有能够嵌入于所述第1图案的第2图案,  
通过将所述筒状部位嵌入所述第2凹部而安装于所述容器的所述装饰玩具构成为,进一步通过将所述第2图案嵌入所述第1图案而抑制所述装饰玩具相对于所述覆盖部在规定方向上的位移。
8. 根据权利要求5所述的玩具套件,其中,  
在所述筒状部位的所述装饰部侧的根部形成有突起部,该突起部通过与所述覆盖部的抵接而限制所述筒状部位向所述第2凹部嵌入,  
所述突起部相对于所述覆盖部支承所述装饰部。
9. 根据权利要求3所述的玩具套件,其中,  
所述覆盖部包括遮蔽部,该遮蔽部具有在所述覆盖部相对于所述容纳部打开的状态下以看不到所述第2凹部的方式覆盖所述第2凹部的功能。
10. 根据权利要求9所述的玩具套件,其中,  
在所述遮蔽部设有镜子。

11. 根据权利要求1所述的玩具套件,其中,  
在所述容纳部设有覆盖所述第1凹部的覆盖板。

12. 根据权利要求1所述的玩具套件,其中,  
所述容器构成为能够安装从所述身体佩戴部的结构和所述装饰部的结构中的至少任  
一者不同的多个种类的所述装饰玩具中选择出的一个装饰玩具。

13. 一种容器,其包括:

容纳部,其具有第1凹部;以及

覆盖部,其安装于所述容纳部且具有第2凹部,其中,

所述容器构成为能够安装装饰玩具,该装饰玩具具有能够插入于所述第2凹部的身体  
佩戴部和与所述身体佩戴部连接的装饰部。

14. 一种装饰玩具,其能够安装于容器,该容器具备具有第1凹部的容纳部和安装于所  
述容纳部且具有第2凹部的覆盖部,其中,

所述装饰玩具具有:

身体佩戴部,其能够插入于所述第2凹部;以及

装饰部,其与所述身体佩戴部连接。

## 玩具套件、容器以及装饰玩具

### 技术领域

[0001] 本发明涉及玩具套件、容器以及装饰玩具，例如，涉及具有趣味性的玩具套件、容器以及装饰玩具。

### 背景技术

[0002] 在日本实开昭59-55022号公报(专利文献1)记载有涉及能够将耳饰容纳于在容器主体的容纳部设置的凹部内的便携式容器的技术。

[0003] 现有技术文献

[0004] 专利文献

[0005] 专利文献1:日本实开昭59-55022号公报

### 发明内容

[0006] 发明要解决的问题

[0007] 上述的专利文献1所记载的便携式容器形成为未对安装于容器主体的开闭盖实施装饰要素的简单构造。因此，从唤起购买欲望的观点出发缺乏趣味性，为了唤起需求而期望的是在获得趣味性上多下功夫。特别是，为了获得趣味性，需要在构造上多下功夫，因此，期望的是在用于提高趣味性的技术上多下功夫。

[0008] 用于解决问题的方案

[0009] 一实施方式的玩具套件包括能够容纳物品的容器和构成为能够相对于容器拆装的至少一个装饰玩具。在此，容器具备具有第1凹部的容纳部和安装于容纳部的覆盖部。而且，覆盖部具有第2凹部，装饰玩具具备能够插入于第2凹部的身体佩戴部和与身体佩戴部连接的装饰部。

[0010] 一实施方式的容器具备具有第1凹部的容纳部和安装于容纳部且具有第2凹部的覆盖部。在此，容器能够安装装饰玩具，该装饰玩具具有能够插入于第2凹部的身体佩戴部和与身体佩戴部连接的装饰部。

[0011] 一实施方式的装饰玩具能够安装于容器，该容器具备具有第1凹部的容纳部和安装于容纳部且具有第2凹部的覆盖部。在此，装饰玩具具有能够插入于第2凹部的身体佩戴部和与身体佩戴部连接的装饰部。

[0012] 发明的效果

[0013] 根据一实施方式，能够提高趣味性。

### 附图说明

[0014] 图1是表示玩具套件的结构例的图。

[0015] 图2是表示在容器安装有戒指的玩具套件的图。

[0016] 图3是表示在容器安装有头发配件的玩具套件的图。

[0017] 图4是表示各种类型的带有发夹的头发延伸件的图。

- [0018] 图5是表示容器的结构例的图。
- [0019] 图6是从一侧方观察容器而得到的图。
- [0020] 图7是从图5所示的容器将覆盖部设为非显示的图。
- [0021] 图8是从图7将遮蔽部设为非显示的图。
- [0022] 图9是从图8将遮蔽板也设为非显示的图。
- [0023] 图10是表示戒指的结构例的图。
- [0024] 图11是从背面侧观察戒指而得到的图。
- [0025] 图12是表示头发配件的结构例的图。
- [0026] 图13是从背面侧观察头发配件而得到的图。
- [0027] 图14是从一侧方观察头发配件而得到的图。
- [0028] 附图标记说明
- [0029] 10、容纳部;11、第1凹部;12、遮蔽板;20、覆盖部;21、第2凹部;22、遮蔽部;23、镜子;24、第1图案;30、开角度限制部;100、容器;200、戒指;210、身体佩戴部;220、装饰部;230、连接部;240、筒状部位;250、第2图案;310、身体佩戴部;320、装饰部;330、连接部;340、筒状部位;350、突起部;400、带有发夹的头发延伸件;500、玩具套件。

### 具体实施方式

[0030] 在用于说明实施方式的所有附图中,原则上对相同的构件标注相同的附图标记,省略其重复的说明。另外,为了便于理解附图,即使是平面图,有时也会附加阴影线。

[0031] <玩具套件的概要>

[0032] 首先,对本实施方式的玩具套件的概要进行说明。

[0033] 图1是表示玩具套件的结构例的图。

[0034] 玩具套件例如具有被称为小化妆盒的容器100和能够安装于容器100的装饰玩具,作为装饰玩具,例如,能够列举图1所示的戒指200、头发配件300。特别是,在本实施方式的玩具套件中,还能够在容器100安装戒指200,并能够代替戒指200将头发配件300安装于容器100。也就是说,本实施方式的玩具套件的特征点在于,构成为能够更换不同的种类的装饰玩具并将其安装于容器100的这一点,根据该特征点,能够使容器100的外观设计变化,其结果是,能够提高包括容器100和装饰玩具的玩具套件的趣味性。

[0035] 在图1中,容器100构成为能够容纳物品,具备具有第1凹部11的容纳部10和安装于容纳部10的覆盖部20。而且,覆盖部20具有第2凹部21,并且以能够相对于容纳部10打开关闭的方式安装。此时,覆盖部20具有遮蔽部22,该遮蔽部22具有在该覆盖部20相对于容纳部10打开的状态下以从容纳部10侧看不到第2凹部21的方式覆盖该第2凹部21的功能,镜子23安装于该遮蔽部22。

[0036] 另一方面,在图1中,作为装饰玩具之一的戒指200具有用于佩戴于人体的手指的身体佩戴部210和与身体佩戴部210连接的装饰部220。身体佩戴部210构成为能够插入于在容器100的覆盖部20设置的第2凹部21,另一方面,在装饰部220实施了有助于趣味性的设计。作为如此构成的装饰玩具之一的戒指200构成为能够以如下状态安装于覆盖部20:将身体佩戴部210插入于第2凹部21且将装饰部220配置于第2凹部21的外侧。例如,图2是表示在容器100安装有戒指200的玩具套件500的图。如图2所示可知,戒指200以如下状态安装于容

器100的覆盖部20:将身体佩戴部210插入于第2凹部21且将装饰部220配置于第2凹部21的外侧。

[0037] 同样地,在图1中,作为装饰玩具之一的头发配件300具有捆绑于头发的身体佩戴部310和与身体佩戴部310连接的装饰部320。身体佩戴部310构成为能够插入于在容器100的覆盖部20设置的第2凹部21,另一方面,在装饰部320实施了有助于趣味性的设计。作为如此构成的装饰玩具之一的头发配件300构成为能够以如下状态安装于覆盖部20:将身体佩戴部310插入于第2凹部21且将装饰部320配置于第2凹部21的外侧。例如,图3是表示在容器100安装有头发配件300的玩具套件500的图。如图3所示可知,头发配件300以如下状态安装于容器100的覆盖部20:将身体佩戴部310插入于第2凹部21且将装饰部320配置于第2凹部21的外侧。在此,将具有与身体佩戴部310连接的装饰部320的装饰玩具作为头发配件,但身体佩戴部310并不限定捆绑于头发的用途,也能够佩戴于手腕等其他的身體部位。

[0038] 如以上所述,容器100构成为能够安装作为装饰玩具的戒指200、头发配件300,例如,比较图2和图3可知,在容器100安装有戒指200的玩具套件的外观设计和在容器100安装有头发配件300的玩具套件的外观设计不同。由此,根据本实施方式的玩具套件,通过改变安装于容器100的装饰玩具的种类,而能够获得不同的外观设计,其结果是,能够实现趣味性优异的玩具套件。也就是说,对于本实施方式的玩具套件,从提供趣味性优异的玩具套件的观点出发,期望的是,容器100构成为能够安装从身体佩戴部的结构和装饰部的结构中的至少任一者不同的多个种类的装饰玩具中选择出的一个装饰玩具。由此,根据本实施方式的玩具套件,通过改变在容器100安装的装饰玩具的种类,而能够使玩具套件的外观设计各种各样地变化,其结果是,能够提供趣味性优异的玩具套件。

[0039] 如此,从提高趣味性的观点出发,期望的是,玩具套件具备容器100和不同的两种以上的装饰玩具。但是,本实施方式的玩具套件也可以是具备容器100和一种装饰玩具的结构。这是因为,只要装饰玩具构成为能够相对于容器100拆装,即使在仅提供一种装饰玩具的情况下,也能够变化为未安装装饰玩具的容器100的外观设计和安装了装饰玩具的容器100的外观设计,其结果是,能够提高趣味性。若这样考虑,则可以说本实施方式的玩具套件的本质在于装饰玩具构成为能够相对于容器100拆装的这一点。

[0040] 另外,例如,作为在容器100的容纳部10容纳的物品,能够列举图4所示那样的各种类型的带有发夹的头发延伸件等。但是,在容纳部10容纳的物品并不限于此,只要是能够在第1凹部11容纳的物品即可,该物品的种类不限。

[0041] 综上所述,本实施方式的玩具套件具有以下的结构。即,如图2或图3所示,玩具套件500包括能够容纳物品的容器100和构成为能够相对于容器100拆装的至少一个装饰玩具(戒指200、头发配件300)。在此,容器100具备具有第1凹部11的容纳部10和安装于容纳部10的覆盖部20,覆盖部20具有第2凹部21。另一方面,装饰玩具(戒指200、头发配件300)具备能够插入于第2凹部21的身体佩戴部(210、310)和与身体佩戴部(210、310)连接的装饰部(220、320)。

[0042] 特别是,在着眼于容器100时,容器100具备具有第1凹部11的容纳部10和安装于容纳部10且具有第2凹部21的覆盖部20,该容器100构成为能够安装装饰玩具(戒指200、头发配件300),该装饰玩具(戒指200、头发配件300)具有能够插入于第2凹部21的身体佩戴部(210、310)和与身体佩戴部(210、310)连接的装饰部(220、320)。

[0043] 此外,在着眼于装饰玩具(戒指200、头发配件300)时,装饰玩具(戒指200、头发配件300)能够安装于容器100,该容器100具备具有第1凹部11的容纳部10和安装于容纳部10且具有第2凹部21的覆盖部20,该装饰玩具具有能够插入于第2凹部21的身体佩戴部(210、310)和与身体佩戴部(210、310)连接的装饰部(220、320)。

[0044] <具体的结构例>

[0045] <<容器的结构例>>

[0046] 接着,对玩具套件的具体的结构例进行说明。

[0047] 图5是表示容器100的结构例的图。在图5中,容器100具有容纳部10和覆盖部20,对覆盖部20的表面实施有装饰设计。而且,在覆盖部20的中央部设有第2凹部21,在包围该第2凹部21的区域形成有第1图案24。

[0048] 图6是从一侧方观察容器100而得到的图。在图6中,覆盖部20安装于容纳部10,构成为能够相对于容纳部10打开关闭。特别是,在本实施方式中,在容器100设有用于将覆盖部20相对于容纳部10的开角度限制为规定值以下的开角度限制部30。由此,抑制覆盖部20打开规定的角度以上,容易操作容器100。

[0049] 图7是从图5所示的容器100将覆盖部20设为非显示的图。如图7所示可知,在遮蔽部22设有用于安装镜子的安装部22a,以与该安装部22a相接的方式配置有第2凹部21。在此,构成为非显示的覆盖部20在相对于容纳部10打开时安装于覆盖部20的遮蔽部22也与覆盖部20一体地移动。其结果是,即使在非显示的覆盖部20相对于容纳部10打开的情况下,第2凹部21也被遮蔽部22覆盖而看不到该第2凹部21。即,安装于覆盖部20的遮蔽部22具有在打开覆盖部20时使使用者看不到第2凹部21的功能。而且,通过在该遮蔽部22设置用于安装镜子的安装部22a,例如,如图8所示,在打开覆盖部20时,使镜子23配置在与使用者相对的位置,使用者能够利用镜子23确认自己的脸。

[0050] 此外,如图8所示,在容纳部10设有遮蔽板12。而且,图9是将该遮蔽板12也设为非显示的图。如图9所示,在容纳部10形成有第1凹部11。在该第1凹部11能够容纳物品,例如,能够容纳图4所示的带有发夹的头发延伸件400等。

[0051] 如以上所述那样,构成容器100。

[0052] <<戒指的结构例>>

[0053] 接下来,对戒指200的结构例进行说明。

[0054] 图10是表示戒指200的结构例的图。在图10中,戒指200具有能够佩戴于使用者的手指的身体佩戴部210和与该身体佩戴部210连接的装饰部220。身体佩戴部210形成为环状,以便能够佩戴于手指。另一方面,对装饰部220实施有装饰设计。

[0055] 图11是从背面侧观察戒指200而得到的图。如图11所示,戒指200具备将身体佩戴部210和装饰部220连接起来的连接部230。也就是说,戒指200通过连接部230将身体佩戴部210和装饰部220连接起来。而且,戒指200还具备筒状部位240。该筒状部位240构成为能够与图5所示的第2凹部21的侧部接触并嵌入于第2凹部21。如此,通过将筒状部位240嵌入于第2凹部21,而使戒指200安装于容器100。此时,使戒指200的身体佩戴部210插入于第2凹部21的内部。

[0056] 此外,在戒指200的装饰部220的背面(在向覆盖部20安装时与覆盖部相对的面)形成有第2图案250。该第2图案250构成为能够嵌入于由比图5所示的第2凹部21浅的凹部构成

的第1图案24。由此,通过将筒状部位240嵌入于第2凹部21而安装于容器100的戒指200进一步通过将第2图案250嵌入第1图案24而抑制戒指200相对于覆盖部20在规定方向上的位移。具体地说,如图5和图11所示,通过将第1图案24的凹部的平面形状和第2图案250的平面形状形成互相对应的形状并使第2图案250能够向第1图案24嵌入,而能够抑制戒指200绕第2凹部21的旋转。

[0057] 另外,如图11所示,筒状部位240以三维地内包连接部230的方式配置。换言之,筒状部位240以包围连接部230的方式形成。由此,在戒指200中,能够利用筒状部位240隐藏连接部230而看不到连接部230。也就是说,筒状部位240构成为能够嵌入于第2凹部21,从而具有用于将戒指200安装于容器100的功能,并且也具有将连接部230的至少一部分隐藏为不能从周围视觉识别的功能,通过该隐藏连接部230的功能,抑制因连接部230露出而引起的戒指200的美观性降低。

[0058] 如以上所述那样,构成戒指200。

[0059] <<头发配件的结构例>>

[0060] 接着,对头发配件300的结构例进行说明。

[0061] 图12是表示头发配件300的结构例的图。在图12中,头发配件300具有由模仿了“蝴蝶”的设计形状构成的装饰部320。

[0062] 图13是从背面侧观察头发配件300而得到的图。如图13所示,头发配件300具备将身体佩戴部310和装饰部320连接起来的连接部330。也就是说,头发配件300通过连接部330将身体佩戴部310和装饰部320连接起来。而且,头发配件300还具备筒状部位340。在此,在本说明书中,具有图13所示那样的“切口构造”的嵌入部也包含在“筒状部位340”的概念中。该“筒状部位340”构成为能够嵌入于图5所示的第2凹部21,“筒状部位340”也能够表现为嵌入于第2凹部21的“嵌入部位”。

[0063] 通过将这样构成的筒状部位240嵌入于第2凹部21,而将头发配件300安装于容器100。此时,使头发配件300的身体佩戴部310(例如,橡皮绳)插入于第2凹部21的内部。

[0064] 此外,在筒状部位340的装饰部320侧的根部形成有突起部350,该突起部350通过与覆盖部20的抵接而限制筒状部位340向第2凹部21嵌入。该突起部350对头发配件300相对于覆盖部20的朝向进行固定。换言之,突起部350为了抑制头发配件300相对于覆盖部20的“晃动”而设置。再换言之,突起部350为了使头发配件300相对于覆盖部20的安装状态稳定而设置。

[0065] 例如,图14是从一侧方观察头发配件300而得到的图。如图14所示可知,头发配件300的装饰部320从侧方看时呈字母V字形状。在该情况下,若将筒状部位340向第2凹部嵌入直至根部,则由于装饰部320呈字母V字形状,而导致与第2凹部接触的装饰部320产生“晃动”。因此,在本实施方式中,如图14所示,设置突起部350,该突起部350限制筒状部位340向第2凹部嵌入直至根部的情况,通过突起部350和覆盖部20的抵接而相对于覆盖部20支承装饰部320。在该情况下,通过突起部350,防止筒状部位340向第2凹部嵌入直至根部,因此,避免呈字母V字形状的装饰部320和第2凹部的不稳定的接触状态,其结果是,能够抑制与第2凹部接触的装饰部320产生“晃动”。

[0066] 另外,如图13所示,筒状部位340以包围连接部230的方式形成。由此,在头发配件300中,能够利用筒状部位340使连接部330难以被看到。由此,能够抑制因连接部230露出而

引起的头发配件300的美观性降低。

[0067] 如以上所述那样,构成头发配件300。

[0068] <实施方式的特征>

[0069] 接下来,对本实施方式的特征点进行说明。

[0070] 本实施方式的第1特征点在于,例如,如图2和图3所示,实现了构成为能够在容器100更换安装以戒指200、头发配件300为代表的装饰玩具的玩具套件。即,更抽象地说,本实施方式的第1特征点在于,实现了构成为能够在容器100安装从身体佩戴部的结构和装饰部的结构中的至少任一者不同的多个种类的装饰玩具中选择出的一个装饰玩具的玩具套件。由此,根据本实施方式的玩具套件,通过改变安装于容器100的装饰玩具的种类,而能够使玩具套件的外观设计各种各样地变化,其结果是,能够提供趣味性优异的玩具套件。

[0071] 接着,本实施方式的第2特征点在于,例如,如图6所示,以覆盖部20构成为能够相对于容纳部10打开关闭为前提,在容器100设置开角度限制部30,该开角度限制部30用于将覆盖部20相对于容纳部10的开角度限制为规定值以下。由此,在覆盖部20相对于容纳部10打开时,能够抑制覆盖部20打开至规定的角度以上。其结果是,由于能够将相对于容纳部10打开的覆盖部20的角度固定在合适的角度,因此,能够提高玩具套件的使用便利性。

[0072] 而且,本实施方式的第3特征点在于,例如,构成为将如图7所示那样的第2凹部21设于容器100的覆盖部20,并且在装饰玩具设置筒状部位,将该筒状部位嵌入于第2凹部21。具体地说,在作为装饰玩具之一的戒指200中,通过设置筒状部位240,将该筒状部位240嵌入于第2凹部21,而将戒指200安装于容器100。同样地,在作为装饰玩具之一的头发配件300中,通过设置筒状部位340,将该筒状部位340嵌入于第2凹部21,而将头发配件300安装于容器100。即,本实施方式的第3特征点可以说是,通过采用在容器100设置第2凹部21并且在各种类型的装饰玩具设置筒状部位的结构,而实现了能够将各种类型的装饰玩具安装于容器100的通用结构。由此,能够实现上述的第1特征点。

[0073] 而且,在多个种类的装饰玩具的每个装饰玩具中,通过以包围将装饰部和身体佩戴部连接起来的连接部的方式设置筒状部位,而看不到连接部,从而使装饰玩具的外观设计难以受到连接部的影响,其结果是,能够提高趣味性。即,筒状部位不仅具有嵌入于第2凹部而将装饰玩具安装于容器的这一原本的功能,还能够具有有助于提高趣味性的功能。由此,本实施方式的第3特征点不仅从提供能够将各种类型的装饰玩具安装于容器100的通用结构的观点出发是有用的,从提高趣味性的观点出发也是有用的。

[0074] 但是,采用在容器100设置第2凹部21并且在各种类型的装饰玩具设置筒状部位的结构,在将筒状部位嵌入于第2凹部21从而在容器100安装装饰玩具的结构中,难以抑制在容器100嵌入了安装玩具的状态下的安装玩具的旋转。因此,抑制在容器100嵌入了安装玩具的状态下的安装玩具的旋转的设计是第4特征点。

[0075] 即,本实施方式的第4特征点在于,例如,如图5所示,在容器100的覆盖部20的表面形成第1图案24,且如图11所示,在戒指(装饰玩具)200的装饰部220的背面设置第2图案250,从而在通过将筒状部位嵌入于第2凹部21而安装于容器100的装饰玩具(戒指200)中,进一步将第2图案250嵌入于第1图案24。由此,根据第4特征点,通过第2图案250向第1图案24嵌入,而能够抑制装饰玩具(戒指200)的旋转。

[0076] 接下来,本实施方式的第5特征点在于,例如,如图14所示,在筒状部位340的装饰

部320侧的根部设有突起部350,该突起部350通过与覆盖部的抵接而限制筒状部位340向第2凹部嵌入。由此,通过突起部350,防止筒状部位340向第2凹部嵌入直至根部,因此,避免呈字母V字形状的装饰部320和第2凹部的不稳定的接触状态,其结果是,能够抑制与第2凹部接触的装饰部320产生“晃动”。

[0077] 即,通过突起部350使装饰部320支承于覆盖部,从而保持规定的安装状态。

[0078] 如上述的图14所示,该第5特征点的技术思想不仅从抑制因装饰部320的字母V字形状而引起的“晃动”的观点出发是有效的思想,从因装饰部320的背面不是平坦而是在设计上形成为凹凸形状而使装饰部320的背面和第2凹部成为不稳定的接触状态所引起的“晃动”的观点出发是有效的思想。

[0079] 以上,根据该实施方式具体地说明了本发明人所完成的发明,但本发明不限于上述实施方式,当然能够在不脱离其主旨的范围内进行各种变更。

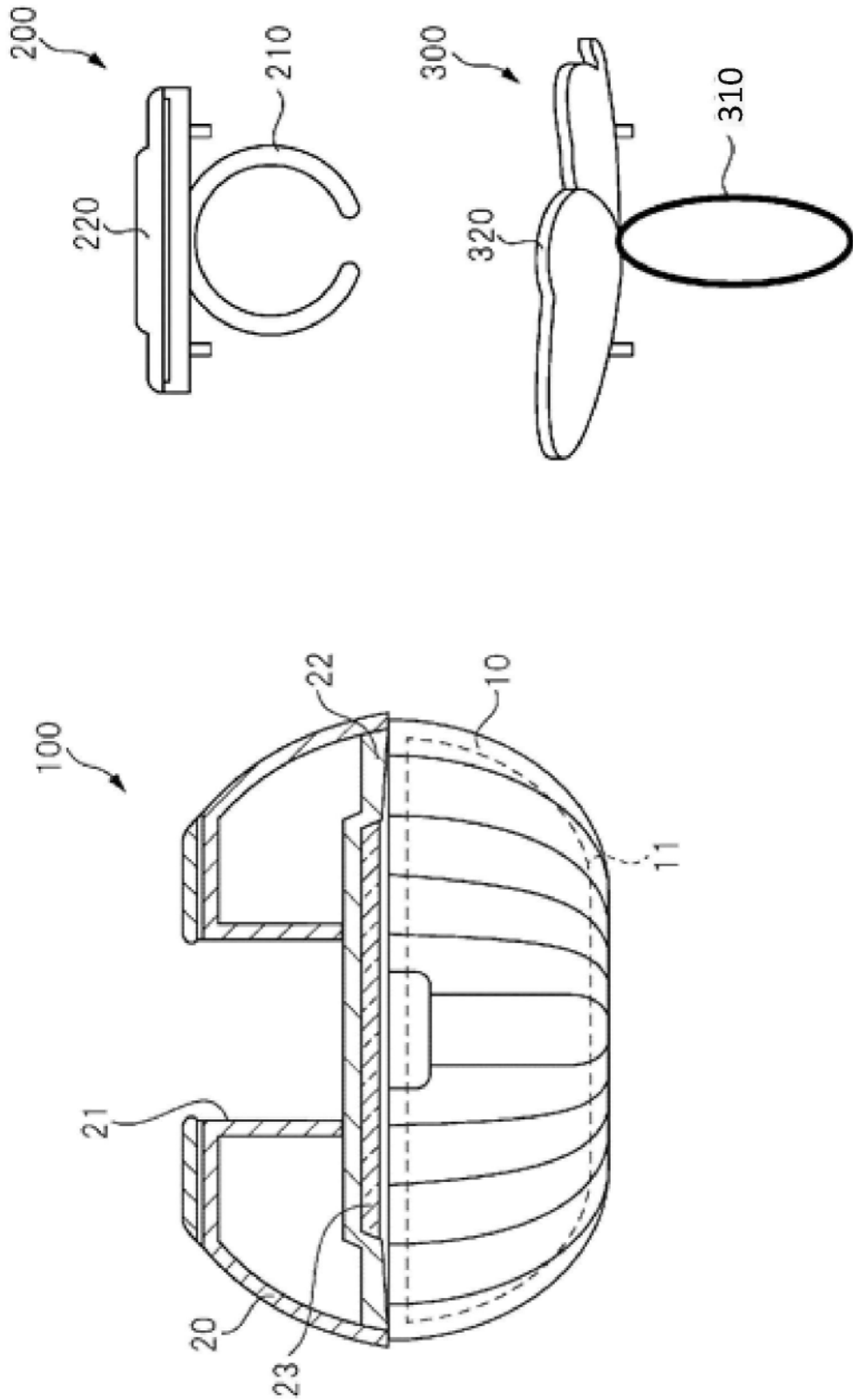


图1

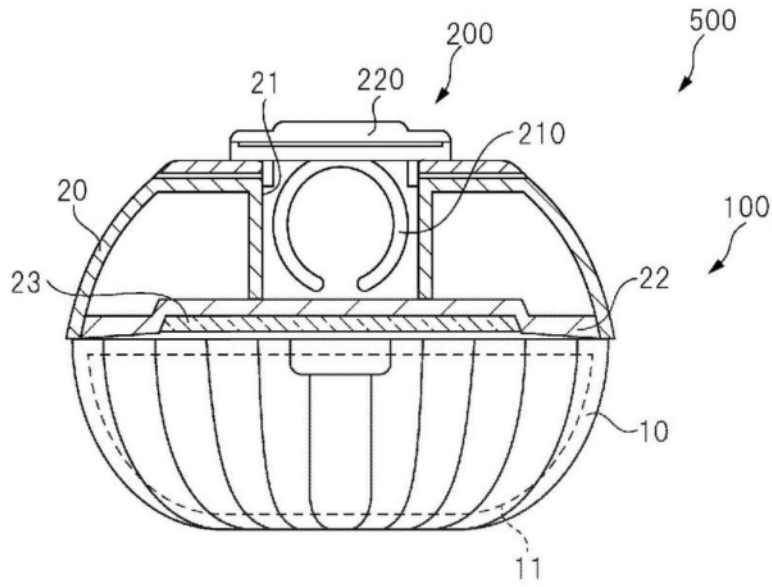


图2

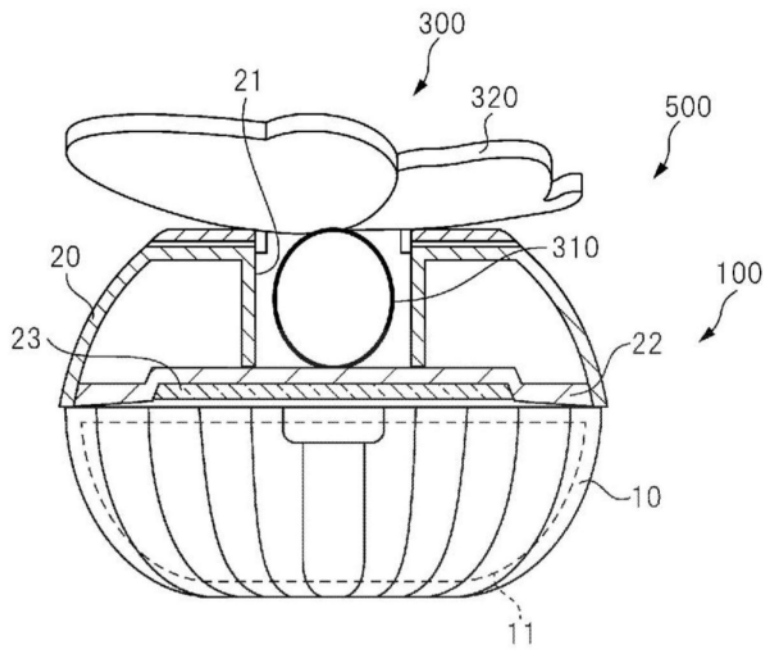


图3

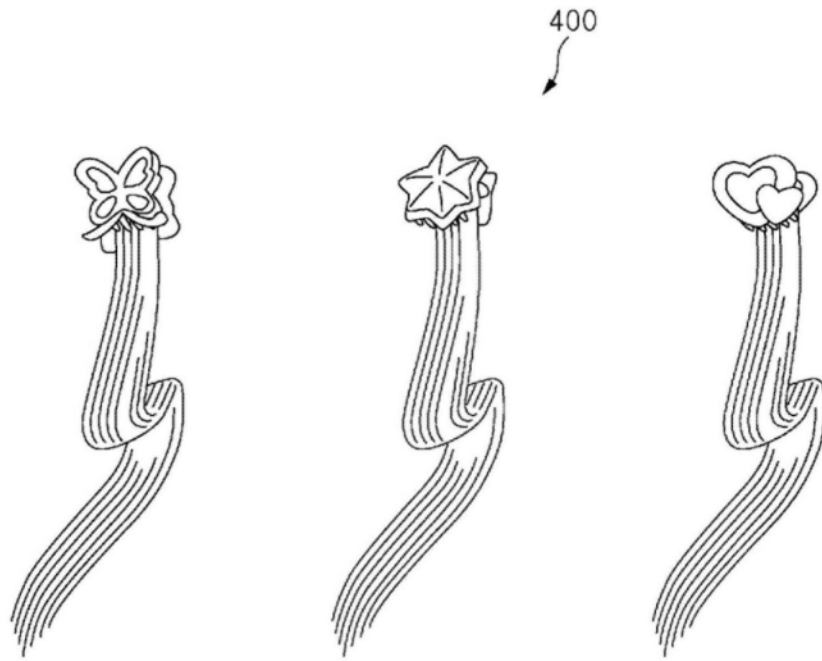


图4

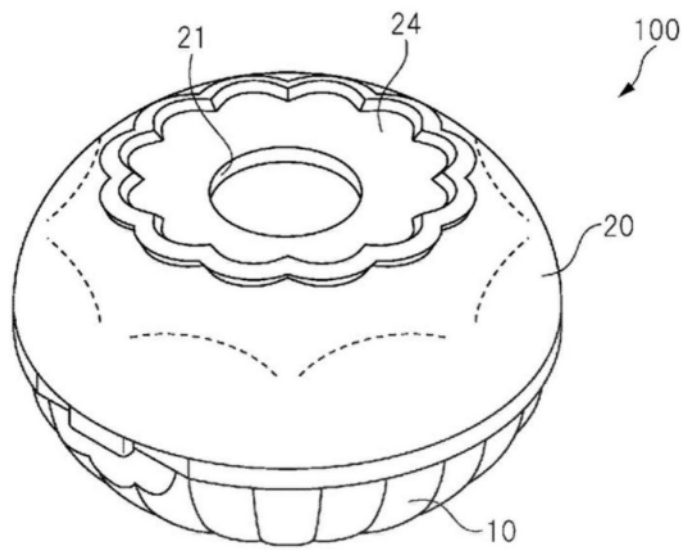


图5

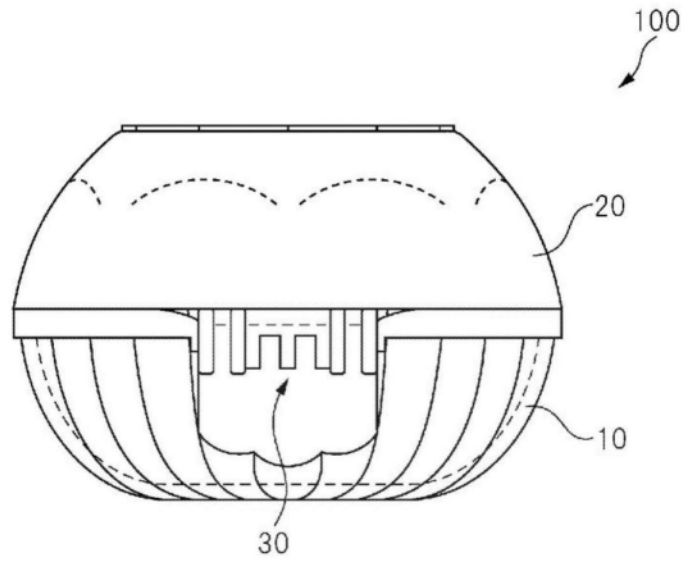


图6

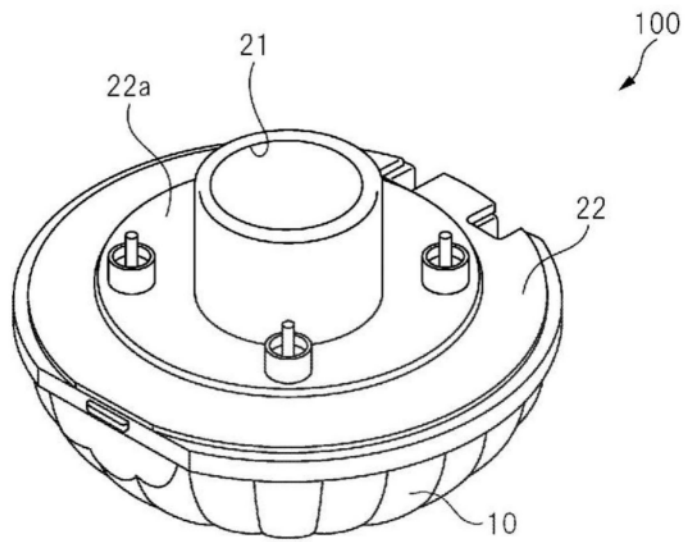


图7

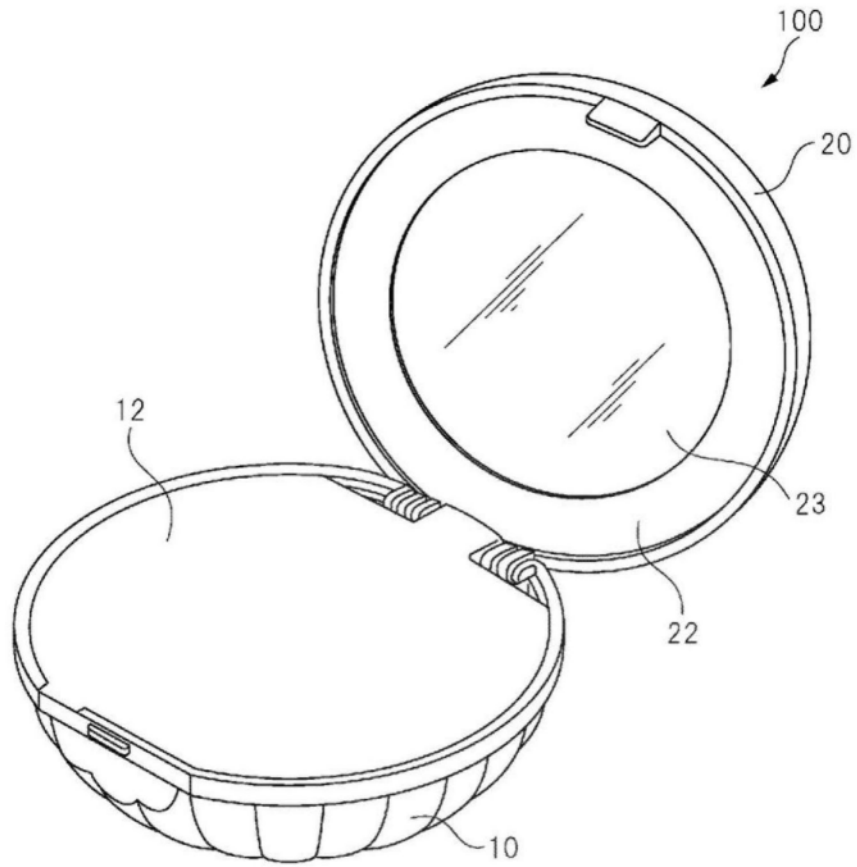


图8

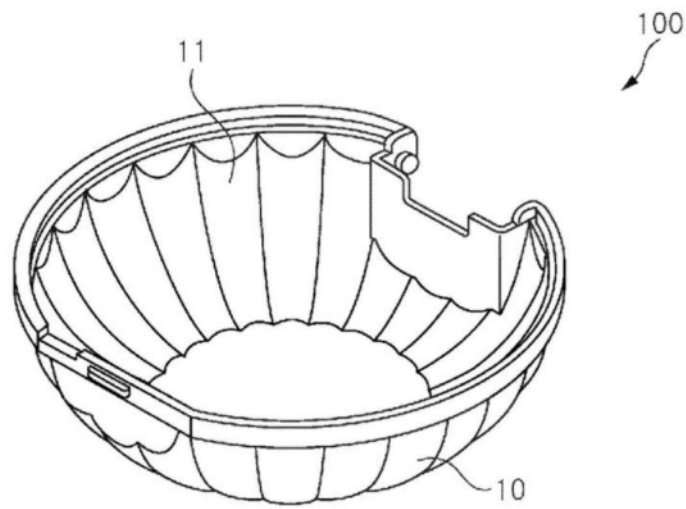


图9

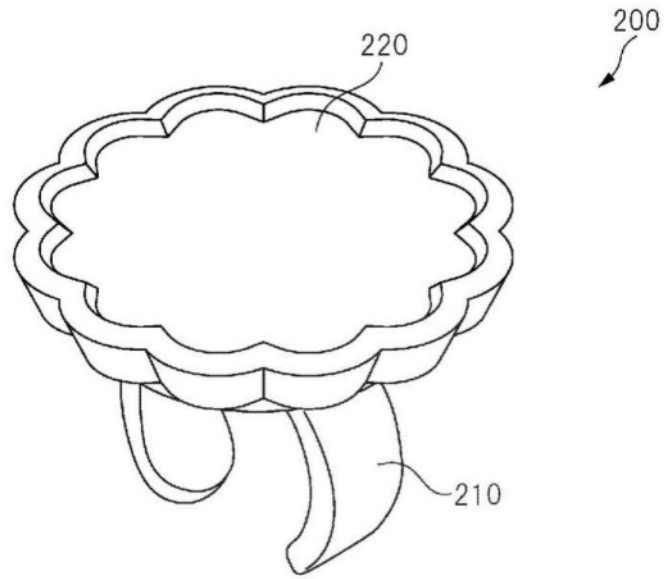


图10

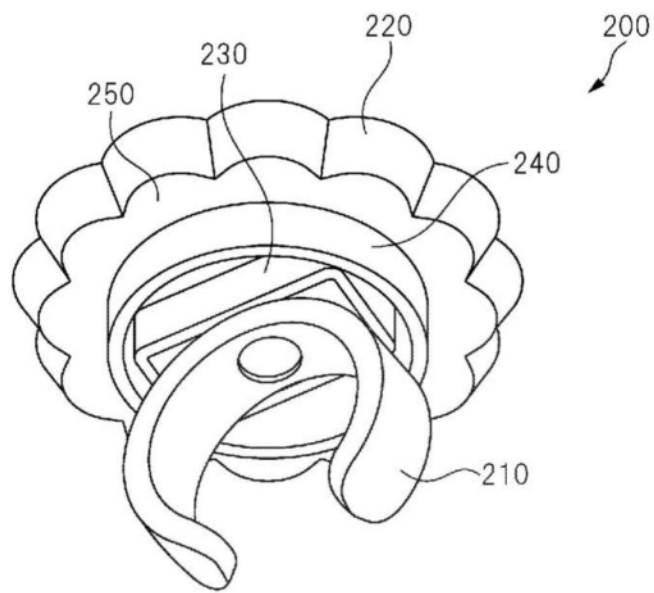


图11

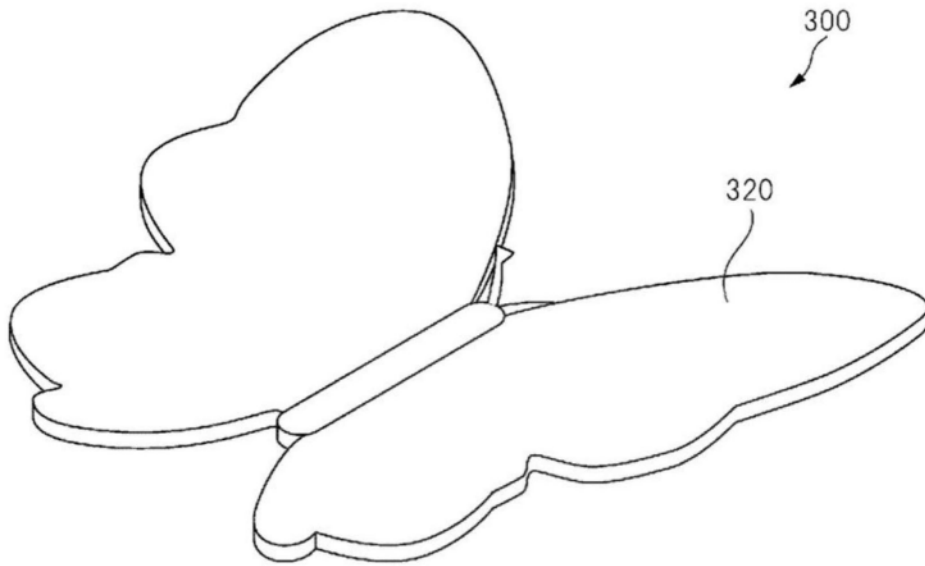


图12

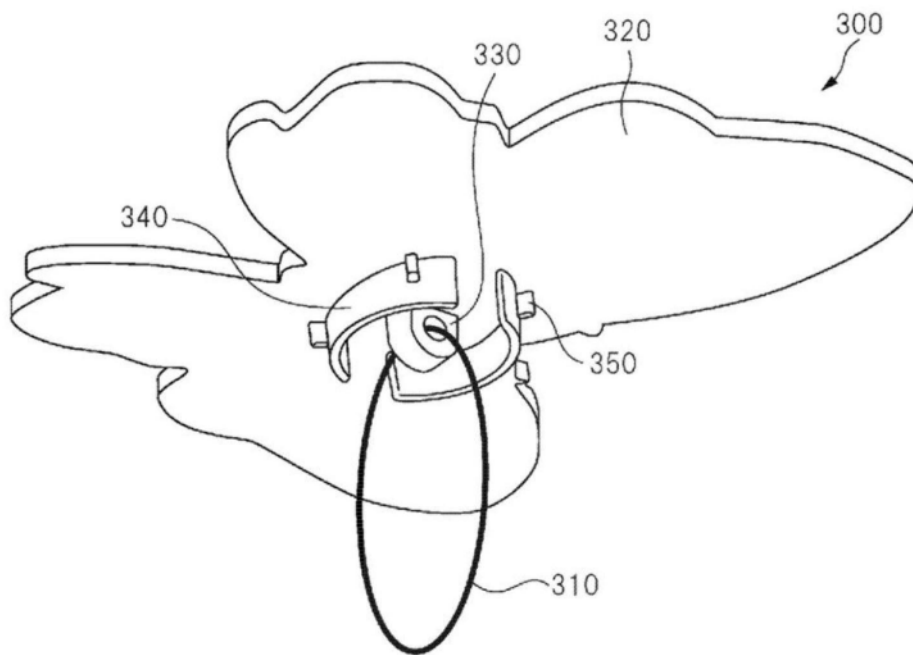


图13

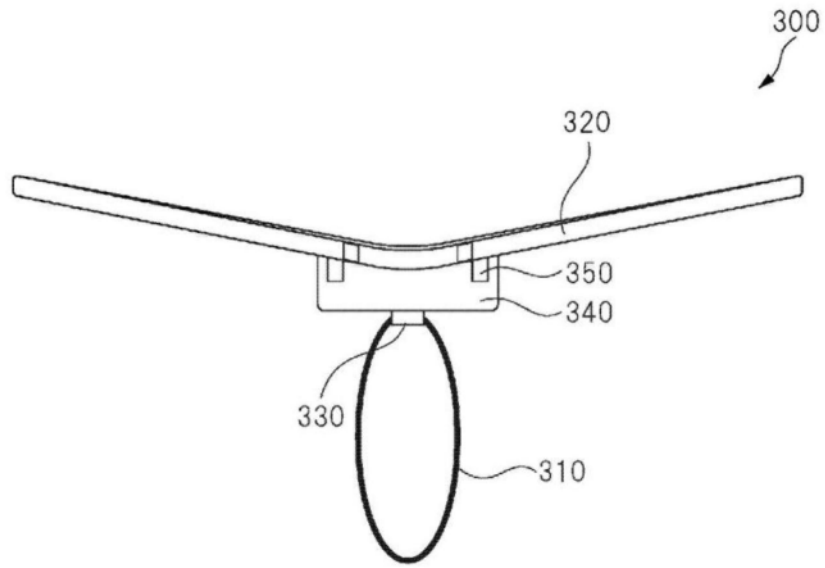


图14