



(12) 实用新型专利

(10) 授权公告号 CN 202463391 U

(45) 授权公告日 2012. 10. 03

(21) 申请号 201120579304. X

(22) 申请日 2011. 12. 15

(73) 专利权人 刘哲

地址 266300 山东省胶州市水寨花园小区 9
号楼 1 单元 501 室

(72) 发明人 刘哲

(51) Int. Cl.

B43M 99/00 (2010. 01)

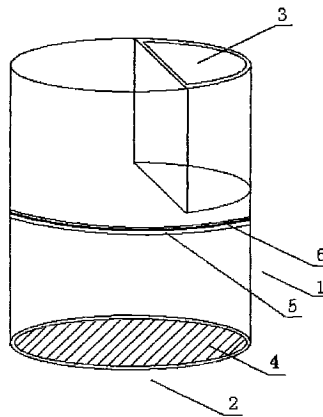
权利要求书 1 页 说明书 1 页 附图 1 页

(54) 实用新型名称

新型笔筒

(57) 摘要

本实用新型涉及一种新型笔筒,包括筒身(1)和筒底(2),在筒腔内设有一个横切面为半圆形的无盖文具盒(3),文具盒(3)的高度小于筒身(1)的高度,文具盒(3)固定在筒身(1)内壁的上部,文具盒(3)的上端与筒身(1)平齐,筒底(2)内设有一层橡胶垫(4),在筒身(1)中部设有一条环形凹槽(5),凹槽(5)内套有一根橡皮筋(6)。由于本新型笔筒的筒腔内设有文具盒,文具盒便于储放和拿取短小的文具,筒底内设有的橡胶垫能保护笔尖并且便于清洗,而筒身上的橡皮筋能把笔筒固定在书立的一侧,从而避免了其倒伏。



1. 一种新型笔筒,包括筒身(1)和筒底(2),其特征在于:在筒腔内设有一个横切面为半圆形的无盖文具盒(3),文具盒(3)的高度小于筒身(1)的高度,文具盒(3)固定在筒身(1)内壁的上部,文具盒(3)的上端与筒身(1)平齐,筒底(2)内设有一层橡胶垫(4),在筒身(1)中部设有一条环形凹槽(5),凹槽(5)内套有一根橡皮筋(6)。

新型笔筒

技术领域

[0001] 本实用新型涉及一种文具，特别是一种笔筒。

背景技术

[0002] 人们喜欢用笔筒来插放各种笔具，而传统的笔筒一是无固定结构稳固性差，容易发生倒伏，二是不便于拿取短小的笔具，并且筒底不但易损伤笔尖而且常会积聚灰尘，不容易清洗。

发明内容

[0003] 本实用新型要解决的技术问题是：克服传统笔筒的不足，提供一种不易倒伏且易拿取短小笔具的新型笔筒。

[0004] 为实现上述技术问题，本实用新型的技术方案是：

[0005] 一种新型笔筒，包括筒身和筒底，在筒腔内设有一个横切面为半圆形的无盖文具盒，文具盒的高度小于筒身的高度，文具盒固定在筒身内壁的上部，文具盒的上端与筒身平齐，筒底内设有一层橡胶垫，在筒身中部设有一条环形凹槽，凹槽内套有一根橡皮筋。

[0006] 采用上述技术方案后，本实用新型的有益效果是：

[0007] 由于本新型笔筒的筒腔内设有文具盒，文具盒便于储放和拿取短小的文具，筒底内设有橡胶垫能保护笔尖并且便于清洗，而筒身上的橡皮筋能把笔筒固定在书立的一侧，从而避免了其倒伏。

附图说明

[0008] 下面结合附图和具体实施方式对本实用新型作进一步详细说明：

[0009] 附图 1 为本新型笔筒一个实施例的透视结构示意图。

具体实施方式

[0010] 如图 1 所示：一种新型笔筒，包括筒身 1 和筒底 2，在筒腔内设有一个横切面为半圆形的无盖文具盒 3，文具盒 3 的高度小于筒身 1 的高度，文具盒 3 固定在筒身 1 内壁的上部，文具盒 3 的上端与筒身 1 平齐，筒底 2 内设有一层橡胶垫 4，在筒身 1 中部设有一条环形凹槽 5，凹槽 5 内套有一根橡皮筋 6。

[0011] 在使用本新型笔筒的过程中，用筒身 1 上的橡皮筋 6 把笔筒固定在书立的一片侧板上，然后把较长的笔具插放到筒腔内，把橡皮、小刀等较短的文具储放到文具盒 3 中，每使用一段时间后取出筒底 2 内的橡胶垫 4 进行清洗，从而避免了在筒底上积聚较多的灰尘。

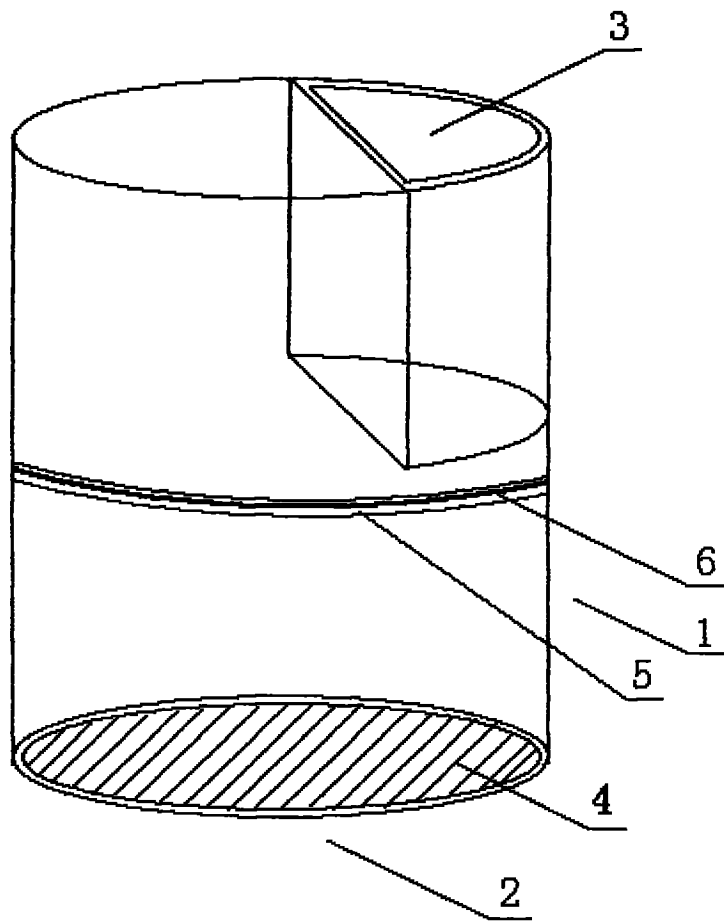


图 1