

(12) NACH DEM VERTRAG ÜBER DIE INTERNATIONALE ZUSAMMENARBEIT AUF DEM GEBIET DES PATENTWESENS (PCT) VERÖFFENTLICHTE INTERNATIONALE ANMELDUNG

(19) Weltorganisation für geistiges Eigentum

Internationales Büro

(43) Internationales Veröffentlichungsdatum
6. September 2013 (06.09.2013)



(10) Internationale Veröffentlichungsnummer
WO 2013/128008 A3

(51) Internationale Patentklassifikation:

H02J 9/06 (2006.01) H02J 7/00 (2006.01)
H01M 10/46 (2006.01)

(21) Internationales Aktenzeichen: PCT/EP2013/054193

(22) Internationales Anmeldedatum:
1. März 2013 (01.03.2013)

(25) Einreichungssprache: Deutsch

(26) Veröffentlichungssprache: Deutsch

(30) Angaben zur Priorität:
10 2012 101 769.7 2. März 2012 (02.03.2012) DE

(71) Anmelder: PHOENIX CONTACT GMBH & CO. KG [DE/DE]; Flachmarktstraße 8, 32825 Blomberg (DE).

(72) Erfinder: ZEUCH, Jochen; Huxwiedestraße 25, 32825 Blomberg (DE). HEINEMANN, Michael; Feldstraße 5, 32791 Lage (DE). HENKEL, Hartmut; Plantagenweg 9, 32825 Blomberg (DE).

(74) Anwalt: MICHALSKI HÜTTERMANN & PARTNER PATENTANWÄLTE; Hafenspitze, Speditionstraße 21, 40221 Düsseldorf (DE).

(81) Bestimmungsstaaten (soweit nicht anders angegeben, für jede verfügbare nationale Schutzrechtsart): AE, AG, AL,

AM, AO, AT, AU, AZ, BA, BB, BG, BH, BN, BR, BW, BY, BZ, CA, CH, CL, CN, CO, CR, CU, CZ, DE, DK, DM, DO, DZ, EC, EE, EG, ES, FI, GB, GD, GE, GH, GM, GT, HN, HR, HU, ID, IL, IN, IS, JP, KE, KG, KM, KN, KP, KR, KZ, LA, LC, LK, LR, LS, LT, LU, LY, MA, MD, ME, MG, MK, MN, MW, MX, MY, MZ, NA, NG, NI, NO, NZ, OM, PA, PE, PG, PH, PL, PT, QA, RO, RS, RU, RW, SC, SD, SE, SG, SK, SL, SM, ST, SV, SY, TH, TJ, TM, TN, TR, TT, TZ, UA, UG, US, UZ, VC, VN, ZA, ZM, ZW.

(84) Bestimmungsstaaten (soweit nicht anders angegeben, für jede verfügbare regionale Schutzrechtsart): ARIPO (BW, GH, GM, KE, LR, LS, MW, MZ, NA, RW, SD, SL, SZ, TZ, UG, ZM, ZW), eurasisches (AM, AZ, BY, KG, KZ, RU, TJ, TM), europäisches (AL, AT, BE, BG, CH, CY, CZ, DE, DK, EE, ES, FI, FR, GB, GR, HR, HU, IE, IS, IT, LT, LU, LV, MC, MK, MT, NL, NO, PL, PT, RO, RS, SE, SI, SK, SM, TR), OAPI (BF, BJ, CF, CG, CI, CM, GA, GN, GQ, GW, ML, MR, NE, SN, TD, TG).

Veröffentlicht:

— mit internationalem Recherchenbericht (Artikel 21 Absatz 3)

[Fortsetzung auf der nächsten Seite]

(54) Title: CONTROL MODULE FOR AN ELECTRICAL ENERGY ACCUMULATOR, ENERGY ACCUMULATOR UNIT HAVING SUCH A CONTROL MODULE, UNINTERRUPTIBLE POWER SUPPLY UNIT AND METHOD FOR OPERATING A CONTROL MODULE

(54) Bezeichnung : STEUERMODUL FÜR EINEN ELEKTRISCHEN ENERGIESPEICHER, ENERGIESPEICHEREINHEIT MIT EINEM SOLCHEN STEUERMODUL, UNTERBRECHUNGSFREIE STROMVERSORGUNGSEINRICHTUNG UND VERFAHREN ZUM BETREIBEN EINES STEUERMODULS

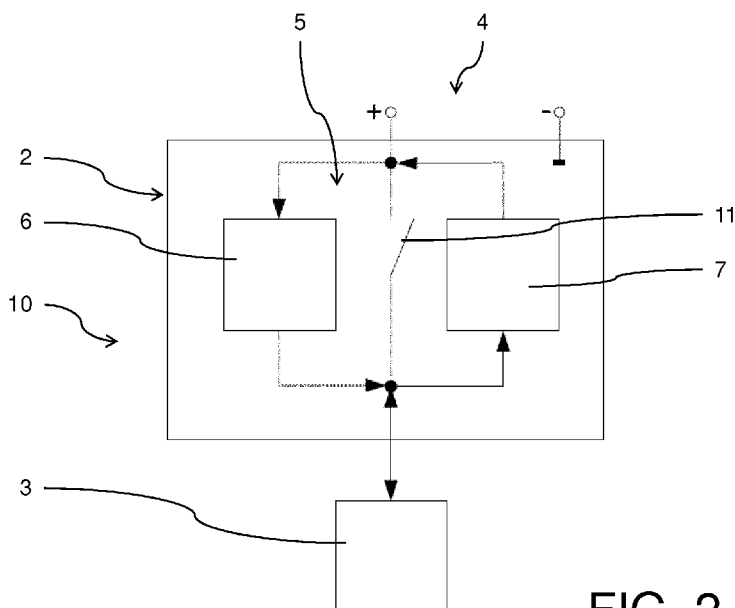


FIG. 2

(57) Abstract: The invention relates to a control module (2) for an electrical energy accumulator (3) for operating on a supply cable which is designed for parallel connection of a plurality of loads, having a supply connection (4) for connecting to a supply cable and a control unit (5) for controlled charging and/or discharging of an electrical energy accumulator (3) by means of the supply connection (4), wherein the control module (2) is or can be connected to the electrical energy accumulator (3), the control module (2) can be connected to a limiting device, and the control unit (5) is designed to perform a rapid charge and/or rapid discharge of the energy accumulator (3) when the control module (2) is connected to the limiting device. The invention also relates to a method for operating such a control module (2), an energy accumulator unit (1) having an electrical energy accumulator (3) and such a control module (2), as well as an uninterruptible power supply unit (10) having an energy accumulator (3) and such a control module (2).

(57) Zusammenfassung:

[Fortsetzung auf der nächsten Seite]

WO 2013/128008 A3



— vor Ablauf der für Änderungen der Ansprüche geltenden Frist; Veröffentlichung wird wiederholt, falls Änderungen eingehen (Regel 48 Absatz 2 Buchstabe h)

**(88) Veröffentlichungsdatum des internationalen
Recherchenberichts:**

21. November 2013

Die Erfindung betrifft ein Steuermodul (2) für einen elektrischen Energiespeicher (3) zum Betrieb an einer Versorgungsleitung, die zum parallelen Anschluss einer Mehrzahl Verbraucher ausgeführt ist, mit einem Versorgungsanschluss (4) zum Verbinden mit der Versorgungsleitung und einer Steuereinheit (5) zum kontrollierten Laden und/oder Entladen eines elektrischen Energiespeichers (3) über den Versorgungsanschluss (4), wobei das Steuermodul (2) mit dem elektrischen Energiespeicher (3) verbunden oder verbindbar ist, das Steuermodul (2) mit einer Begrenzungseinrichtung verbindbar ist, und die Steuereinheit (5) ausgeführt ist, bei Verbindung des Steuermoduls (2) mit der Begrenzungseinrichtung eine Schnellladung und/oder eine Schnellentladung des Energiespeichers (3) durchzuführen. Die Erfindung betrifft außerdem ein Verfahren zum Betreiben eines solchen Steuermoduls (2), eine Energiespeichereinheit (1) mit einem elektrischen Energiespeicher (3) und einem solchen Steuermodul (2) sowie eine unterbrechungsfreie Stromversorgungseinrichtung (10) mit einem Energiespeicher (3) und einem solchen Steuermodul (2).

INTERNATIONAL SEARCH REPORT

International application No
PCT/EP2013/054193

A. CLASSIFICATION OF SUBJECT MATTER
INV. H02J9/06 H01M10/46
ADD. H02J7/00

According to International Patent Classification (IPC) or to both national classification and IPC

B. FIELDS SEARCHED

Minimum documentation searched (classification system followed by classification symbols)
H02J H01M

Documentation searched other than minimum documentation to the extent that such documents are included in the fields searched

Electronic data base consulted during the international search (name of data base and, where practicable, search terms used)
EPO-Internal

C. DOCUMENTS CONSIDERED TO BE RELEVANT

Category*	Citation of document, with indication, where appropriate, of the relevant passages	Relevant to claim No.
X	"Quint-UPS/24DC/24DC/20", 7 November 2011 (2011-11-07), XP055078689, Retrieved from the Internet: URL:http://select.phoenixcontact.com/phoen ix/dwld/db_en_quint_ups_24dc_24dc_20_10465 9_en_01.pdf?cp=y&asid=384076685083831 [retrieved on 2013-09-11] the whole document -----	1-15

Further documents are listed in the continuation of Box C.

See patent family annex.

* Special categories of cited documents :

- "A" document defining the general state of the art which is not considered to be of particular relevance
- "E" earlier application or patent but published on or after the international filing date
- "L" document which may throw doubts on priority claim(s) or which is cited to establish the publication date of another citation or other special reason (as specified)
- "O" document referring to an oral disclosure, use, exhibition or other means
- "P" document published prior to the international filing date but later than the priority date claimed

- "T" later document published after the international filing date or priority date and not in conflict with the application but cited to understand the principle or theory underlying the invention
- "X" document of particular relevance; the claimed invention cannot be considered novel or cannot be considered to involve an inventive step when the document is taken alone
- "Y" document of particular relevance; the claimed invention cannot be considered to involve an inventive step when the document is combined with one or more other such documents, such combination being obvious to a person skilled in the art
- "&" document member of the same patent family

Date of the actual completion of the international search

27 September 2013

Date of mailing of the international search report

09/10/2013

Name and mailing address of the ISA/

European Patent Office, P.B. 5818 Patentlaan 2
NL - 2280 HV Rijswijk
Tel. (+31-70) 340-2040,
Fax: (+31-70) 340-3016

Authorized officer

Hartmann, Martin

INTERNATIONALER RECHERCHENBERICHT

Internationales Aktenzeichen
PCT/EP2013/054193

A. KLASSIFIZIERUNG DES ANMELDUNGSGEGENSTANDES
 INV. H02J9/06 H01M10/46
 ADD. H02J7/00

Nach der Internationalen Patentklassifikation (IPC) oder nach der nationalen Klassifikation und der IPC

B. RECHERCHIERTE GEBIETE

Recherchierter Mindestprüfstoff (Klassifikationssystem und Klassifikationssymbole)
 H02J H01M

Recherchierte, aber nicht zum Mindestprüfstoff gehörende Veröffentlichungen, soweit diese unter die recherchierten Gebiete fallen

Während der internationalen Recherche konsultierte elektronische Datenbank (Name der Datenbank und evtl. verwendete Suchbegriffe)
 EPO-Internal

C. ALS WESENTLICH ANGESEHENE UNTERLAGEN

Kategorie*	Bezeichnung der Veröffentlichung, soweit erforderlich unter Angabe der in Betracht kommenden Teile	Betr. Anspruch Nr.
X	"Quint-UPS/24DC/24DC/20", 7. November 2011 (2011-11-07), XP055078689, Gefunden im Internet: URL: http://select.phoenixcontact.com/phoenix/dwld/db_en_quint_ups_24dc_24dc_20_10465_9_en_01.pdf?cp=y&asid=384076685083831 [gefunden am 2013-09-11] das ganze Dokument -----	1-15

Weitere Veröffentlichungen sind der Fortsetzung von Feld C zu entnehmen Siehe Anhang Patentfamilie

* Besondere Kategorien von angegebenen Veröffentlichungen :

<p>"A" Veröffentlichung, die den allgemeinen Stand der Technik definiert, aber nicht als besonders bedeutsam anzusehen ist</p> <p>"E" frühere Anmeldung oder Patent, die bzw. das jedoch erst am oder nach dem internationalen Anmeldedatum veröffentlicht worden ist</p> <p>"L" Veröffentlichung, die geeignet ist, einen Prioritätsanspruch zweifelhaft erscheinen zu lassen, oder durch die das Veröffentlichungsdatum einer anderen im Recherchenbericht genannten Veröffentlichung belegt werden soll oder die aus einem anderen besonderen Grund angegeben ist (wie ausgeführt)</p> <p>"O" Veröffentlichung, die sich auf eine mündliche Offenbarung, eine Benutzung, eine Ausstellung oder andere Maßnahmen bezieht</p> <p>"P" Veröffentlichung, die vor dem internationalen Anmeldedatum, aber nach dem beanspruchten Prioritätsdatum veröffentlicht worden ist</p>	<p>"T" Spätere Veröffentlichung, die nach dem internationalen Anmeldedatum oder dem Prioritätsdatum veröffentlicht worden ist und mit der Anmeldung nicht kollidiert, sondern nur zum Verständnis des der Erfindung zugrundeliegenden Prinzips oder der ihr zugrundeliegenden Theorie angegeben ist</p> <p>"X" Veröffentlichung von besonderer Bedeutung; die beanspruchte Erfindung kann allein aufgrund dieser Veröffentlichung nicht als neu oder auf erfinderischer Tätigkeit beruhend betrachtet werden</p> <p>"Y" Veröffentlichung von besonderer Bedeutung; die beanspruchte Erfindung kann nicht als auf erfinderischer Tätigkeit beruhend betrachtet werden, wenn die Veröffentlichung mit einer oder mehreren Veröffentlichungen dieser Kategorie in Verbindung gebracht wird und diese Verbindung für einen Fachmann naheliegend ist</p> <p>"&" Veröffentlichung, die Mitglied derselben Patentfamilie ist</p>
---	---

Datum des Abschlusses der internationalen Recherche 27. September 2013	Absendedatum des internationalen Recherchenberichts 09/10/2013
--	--

Name und Postanschrift der Internationalen Recherchenbehörde Europäisches Patentamt, P.B. 5818 Patentlaan 2 NL - 2280 HV Rijswijk Tel. (+31-70) 340-2040, Fax: (+31-70) 340-3016	Bevollmächtigter Bediensteter Hartmann, Martin
--	--