



(12) 实用新型专利

(10) 授权公告号 CN 217137814 U

(45) 授权公告日 2022.08.09

(21) 申请号 202220599363.1

(22) 申请日 2022.03.18

(73) 专利权人 宁波颂美钢架制品有限公司
地址 315600 浙江省宁波市宁海县科技工业园

(72) 发明人 陈亮

(74) 专利代理机构 宁波甬致专利代理有限公司
33228

专利代理师 黄江

(51) Int.Cl.

A47J 47/16 (2006.01)

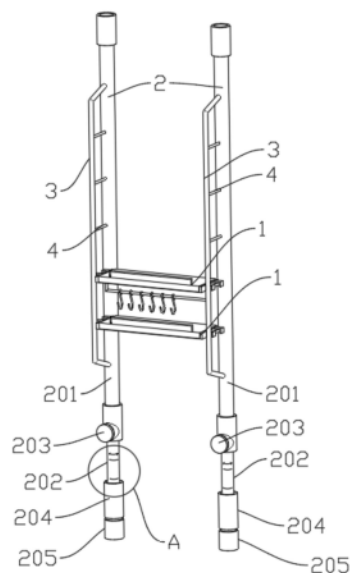
权利要求书1页 说明书3页 附图6页

(54) 实用新型名称

一种厨房置物架

(57) 摘要

本实用新型涉及一种厨房置物架,包括置物组件和两个竖直设置的立柱组件,立柱组件上下两端分别用于与天花板和灶台相抵,每个立柱组件均包括第一立柱、第二立柱和锁紧件,第二立柱活动插接在第一立柱内并位于第一立柱下方,锁紧件设于第一立柱上,锁紧件用于将第一立柱和第二立柱固定,第一立柱外周壁上设有框架,框架上设有若干横向的挂杆,若干挂杆沿第一立柱竖向等距设置,置物组件水平设于两个立柱组件之间,置物组件两端分别与两根第一立柱上的挂杆可拆卸连接,以解决现有技术中的置物架安装不便且会破坏厨房墙面的技术问题。



1. 一种厨房置物架,其特征在于,包括置物组件(1)和两个竖直设置的立柱组件(2),所述立柱组件(2)上下两端分别用于与天花板和灶台相抵,每个所述立柱组件(2)均包括第一立柱(201)、第二立柱(202)和锁紧件(203),所述第二立柱(202)活动插接在所述第一立柱(201)内并位于所述第一立柱(201)下方,所述锁紧件(203)设于所述第一立柱(201)上,所述锁紧件(203)用于将所述第一立柱(201)和所述第二立柱(202)固定,所述第一立柱(201)外周壁上设有框架(3),所述框架(3)上设有挂杆(4),所述置物组件(1)水平设于两个所述立柱组件(2)之间,所述置物组件(1)两端分别与两根所述第一立柱(201)上的所述挂杆(4)连接。

2. 根据权利要求1所述的一种厨房置物架,其特征在于,所述立柱组件(2)还包括高度调节件(204),所述高度调节件(204)与所述第二立柱(202)同轴设置且螺纹连接在所述第二立柱(202)底端。

3. 根据权利要求2所述的一种厨房置物架,其特征在于,所述立柱组件(2)还包括转动件(205),所述转动件(205)转动设于所述高度调节件(204)底端且与所述高度调节件(204)同轴设置。

4. 根据权利要求2所述的一种厨房置物架,其特征在于,所述第二立柱(202)外周壁上设有用于指示所述高度调节件(204)转动方向的第一标记(5)和用于指示所述高度调节件(204)行程的第二标记(6)。

5. 根据权利要求1所述的一种厨房置物架,其特征在于,所述挂杆(4)数量为若干且若干所述挂杆(4)沿所述第一立柱(201)竖向间隔设置,所述置物组件(1)与所述挂杆(4)可拆卸连接。

6. 根据权利要求5所述的一种厨房置物架,其特征在于,所述置物组件(1)包括悬挂框(101)和置物盘(102),所述悬挂框(101)两端分别设有第一挂钩(7),两端的所述第一挂钩(7)分别连接两根所述第一立柱(201)上的所述挂杆(4),所述置物盘(102)上沿其宽度方向的两端均设有凸起(8),两端的凸起(8)与所述置物盘(102)构成U型结构,所述置物盘(102)置于所述悬挂框(101)上且所述悬挂框(101)位于两个所述凸起(8)之间。

7. 根据权利要求6所述的一种厨房置物架,其特征在于,所述悬挂框(101)上设有横梁(9),所述横梁(9)上悬挂有若干第二挂钩(10)。

8. 根据权利要求6或7所述的一种厨房置物架,其特征在于,所述置物盘(102)上沿其长度设有限位件(11),所述限位件(11)和所述凸起(8)分别位于所述置物盘(102)的两个相对平面上。

一种厨房置物架

技术领域

[0001] 本实用新型涉及置物架技术领域,具体讲是指一种厨房置物架。

背景技术

[0002] 厨房,是指可在内准备食物并进行烹饪的房间。一个现代化的厨房通常有的设备包括炉具,如瓦斯炉、电炉、微波炉或烤箱等;流理台,如洗碗槽或是洗碗机;储存食物的设备,例如冰箱。另外,在厨房中需要摆放大量的刀具、筷子以及各种调味料等厨房用品。但是由于厨房内的空间有限,上述的设备以及物品放置在厨房内后容易造成厨房拥堵,不便于厨房的使用。目前,为了节省厨房空间,市面上出现了许多厨房内的置物架,但是现有的置物架多为壁挂式置物架,虽然能够将围裙、洗碗布、锅铲和各种调味料挂至墙壁上,实现厨房空间的充分利用,但是此类置物架需要通过螺钉将置物架固定安装在墙壁上,不仅安装繁琐,而且会破坏厨房墙面,影响墙面的美观。

实用新型内容

[0003] 针对现有技术的不足,本实用新型的目的在于提供一种安装简便并且不会破坏墙面的厨房置物架。

[0004] 为解决上述技术问题,本实用新型提供了一种厨房置物架,包括置物组件和两个竖直设置的立柱组件,立柱组件上下两端分别用于与天花板和灶台相抵,每个立柱组件均包括第一立柱、第二立柱和锁紧件,第二立柱活动插接在第一立柱内并位于第一立柱下方,锁紧件设于第一立柱上,锁紧件用于将第一立柱和第二立柱固定,第一立柱外周壁上设有框架,框架上设有挂杆,置物组件水平设于两个立柱组件之间,置物组件两端分别与两根第一立柱上的挂杆连接。

[0005] 采用上述结构后,本实用新型一种厨房置物架具有以下优点:两个立柱组件立于厨房灶台与天花板之间,通过活动插接在第一立柱下方的第二立柱调整立柱组件的长度,并通过锁紧件固定,立柱组件上端抵住天花板,下端抵住灶台,可将厨房用品放置在立柱组件之间的置物组件上,并且置物组件可选用多个并分别连接在不同高度的挂杆上,充分利用了厨房内的空间,并且本实用新型无需采用螺钉等紧固件进行安装,不仅安装方便,而且不管是安装时还是拆卸后均不会损坏厨房墙面。

[0006] 作为改进,立柱组件还包括高度调节件,高度调节件与第二立柱同轴设置且螺纹连接在第二立柱底端;采用此种结构,在安装过程中,锁紧件锁紧第一立柱和第二立柱之后,转动高度调节件并使其远离第二立柱,可使得立柱组件整体高度变大,从而使得立柱组件更加稳定地固定在灶台与天花板之间;当需要拆卸立柱组件时,只需反向转动高度调节件即可将立柱组件从灶台和天花板之间取出。

[0007] 作为改进,立柱组件还包括转动件,转动件转动设于高度调节件底端且与高度调节件同轴设置;采用此种结构,若不设置转动件,则在转动高度调节件时,高度调节件和灶台之间的摩擦力会使得高度调节件难以转动,设置转动件后,转动件下端抵在灶台上,在转

动高度调节件时可避免高度调节件与灶台之间产生摩擦力,从而使得使用更加方便。

[0008] 作为改进,第二立柱外周壁上设有用于指示高度调节件转动方向的第一标记和用于指示高度调节件行程的第二标记;采用此种结构,第一标记指示高度调节件的转动方向,即高度调节件不同转动方向所对应的结果是增大立柱组件整体高度还是减小立柱组件整体高度,第二标记指示高度调节件的最大行程,提醒使用者及时停止转动,使得使用更加方便,同时增加使用的安全性。

[0009] 作为改进,挂杆数量为若干且若干挂杆沿第一立柱竖向间隔设置,置物组件与挂杆可拆卸连接;采用此种结构,置物组件可与不同高度的挂杆连接。

[0010] 作为改进,置物组件包括悬挂框和置物盘,悬挂框两端分别设有第一挂钩,两端的第一挂钩分别连接两根第一立柱上的挂杆,置物盘上沿其宽度方向的两端均设有凸起,两端的凸起与置物盘构成U型结构,置物盘置于悬挂框上且悬挂框位于两个凸起之间;采用此种结构,使得置物盘与悬挂框之间为可拆卸结构,使用方便。

[0011] 作为改进,悬挂框上设有横梁,横梁上悬挂有若干第二挂钩;采用此种结构,可在第二挂钩上悬挂洗碗布、刨皮器等小件厨房用品。

[0012] 作为改进,置物盘上沿其长度设有限位件,限位件和凸起分别位于置物盘的两个相对平面上;采用此种结构,限位件可防止置物盘上的物品掉落。

附图说明

[0013] 图1为本实用新型中整体的立体结构示意图。

[0014] 图2为图1中A部的局部放大图。

[0015] 图3为实用新型中整体的分解结构示意图。

[0016] 图4为图3中B部的局部放大图。

[0017] 图5为图3中C部的局部放大图。

[0018] 图6本实用新型中第二立柱、高度调节件、转动件的连接结构示意图。

[0019] 附图标记:1、置物组件;101、悬挂框;102、置物盘;2、立柱组件;201、第一立柱;202、第二立柱;203、锁紧件;204、高度调节件;205、转动件;3、框架;4、挂杆;5、第一标记;6、第二标记;7、第一挂钩;8、凸起;9、横梁;10、第二挂钩;11、限位件;12、螺杆。

具体实施方式

[0020] 下面结合附图对本实用新型一种厨房置物架作详细说明。

[0021] 如图1至图6所示,一种厨房置物架,包括置物组件1和两个竖直设置的立柱组件2,每个立柱组件2均包括第一立柱201、第二立柱202、锁紧件203、高度调节件204和转动件205,第二立柱202活动插接在第一立柱201内并位于第一立柱201下方,锁紧件203设于第一立柱201上且靠近第一立柱201下端,锁紧件203可选为螺纹紧固件并且螺纹连接在第一立柱201上,锁紧件203用于固定第一立柱201和第二立柱202;高度调节件204与第二立柱202同轴设置且螺纹连接在第二立柱202底端;如图1和图6所示,本实施例中,高度调节件204上设有轴向的螺杆12,并且高度调节件204套接在第二立柱202外周壁上,而螺杆12则与第二立柱202底端螺纹连接。

[0022] 如图1和图2所示,第二立柱202外周壁上设有用于指示高度调节件204转动方向的

第一标记5和用于指示高度调节件204行程的第二标记6,其中第一标记5横向设置并且两端设置箭头,并且两端可分别设置例如“锁紧”、“松开”等字样,也可以是其他表示相近意思的字样;当往标有“锁紧”字样的方向转动高度调节件204时,使得高度调节件204往远离第二立柱202方向移动,使得立柱组件2的整体高度增大,使得立柱组件2更加稳定地固定在厨房灶台与天花板之间;当往标有“松开”字样的方向转动高度调节件204时,使得高度调节件204往靠近第二立柱202方向移动,使得立柱组件2整体高度减小,能够将立柱组件2从灶台和天花板之间拆卸。第二标记6设置在第一标记5下方并且设置上下两条,当转动高度调节件204往远离第二立柱202移动过程中,即往下移动过程中,首先露出上边的第二标记6,表示立柱组件2的整体高度开始变化,当露出下边的第二标记6时,表示高度调节件204即将达到最大行程,若继续转动高度调节件204则会使得高度调节件204与第二立柱202脱离,起到警示作用,增加本实用新型的安全性。

[0023] 转动件205转动设于高度调节件204底端且与高度调节件204同轴设置,转动件205的底端为立柱组件2的最下端底面,即与灶台接触的平面,使得在转动高度调节件204时可避免高度调节件204与灶台之间产生摩擦力,使得使用更加方便、轻松。

[0024] 如图1所示,第一立柱201外周壁上设有框架3,框架3沿第一立柱201轴向设置,框架3上设有若干横向的挂杆4,若干挂杆4沿第一立柱201竖向间隔且等距设置,置物组件1水平设于两个立柱组件2之间,置物组件1两端分别与两根第一立柱201上的同一水平高度上的挂杆4连接。

[0025] 如图3、图4和图5所示,置物组件1包括悬挂框101和置物盘102,悬挂框101两端分别设有第一挂钩7,两端的第一挂钩7分别连接两根第一立柱201上的挂杆4,置物盘102上沿其宽度方向的两端均设有凸起8,两端的凸起8与置物盘102构成U型结构,置物盘102置于悬挂框101上且悬挂框101位于两个凸起8之间。悬挂框101上还可设置横梁9,横梁9上悬挂有若干第二挂钩10,第二挂钩10可在横梁9上滑动。本实施例中,设置了两组置物组件1,其中一组置物组件1中的悬挂框101上设置了横梁9和第二挂钩10,而另一组则没有设置横梁9和第二挂钩10,实际使用中,可根据需要选择不同数量或是不同类型的悬挂框101;而每组的置物组件1中的置物盘102上均设置了限位件11,限位件11沿置物盘102长度方向设置,防止置物盘102上的物品掉落,限位件11和凸起8分别位于置物盘102的两个相对平面上。

[0026] 本实用新型通过两个立柱组件2立于厨房灶台与天花板之间,通过活动插接在第一立柱201下方的第二立柱202调整立柱组件2的长度,并通过锁紧件203固定,之后转动高度调节件204进一步将立柱组件2锁紧,即立柱组件2上端抵住天花板,下端抵住灶台,可将厨房用品放置在立柱组件2之间的置物组件1上,并且置物组件1可选用多个并分别连接在不同高度的挂杆4上,充分利用了厨房内的空间,并且本实用新型无需采用螺钉等紧固件进行安装,不仅安装方便,而且不管是安装时还是拆卸后均不会损坏厨房墙面。

[0027] 上面结合附图对本实用新型的实施方式作了详细说明,但是本实用新型并不限于上述一种实施方式,本领域技术人员在没有做出创造性劳动前提下所获得的所有其他实施例,都属于本实用新型保护的范围。

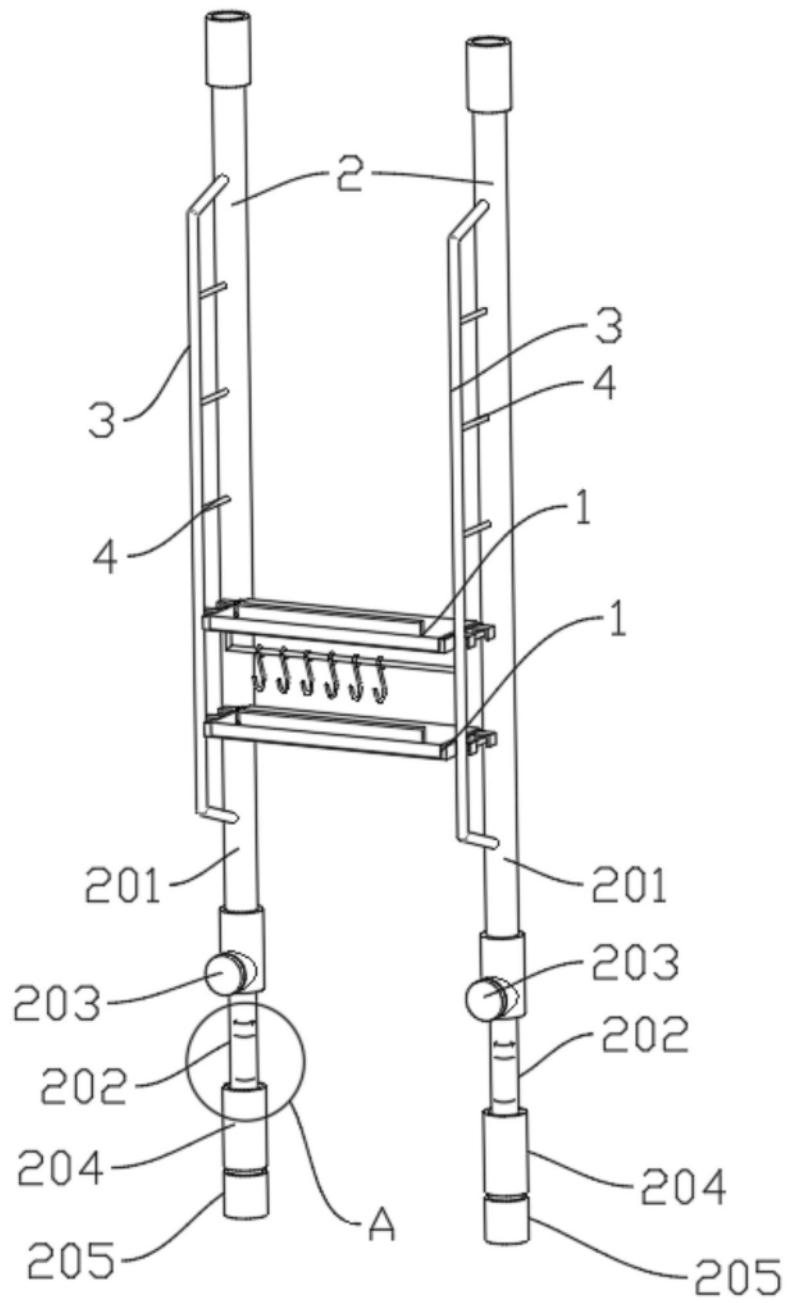


图1

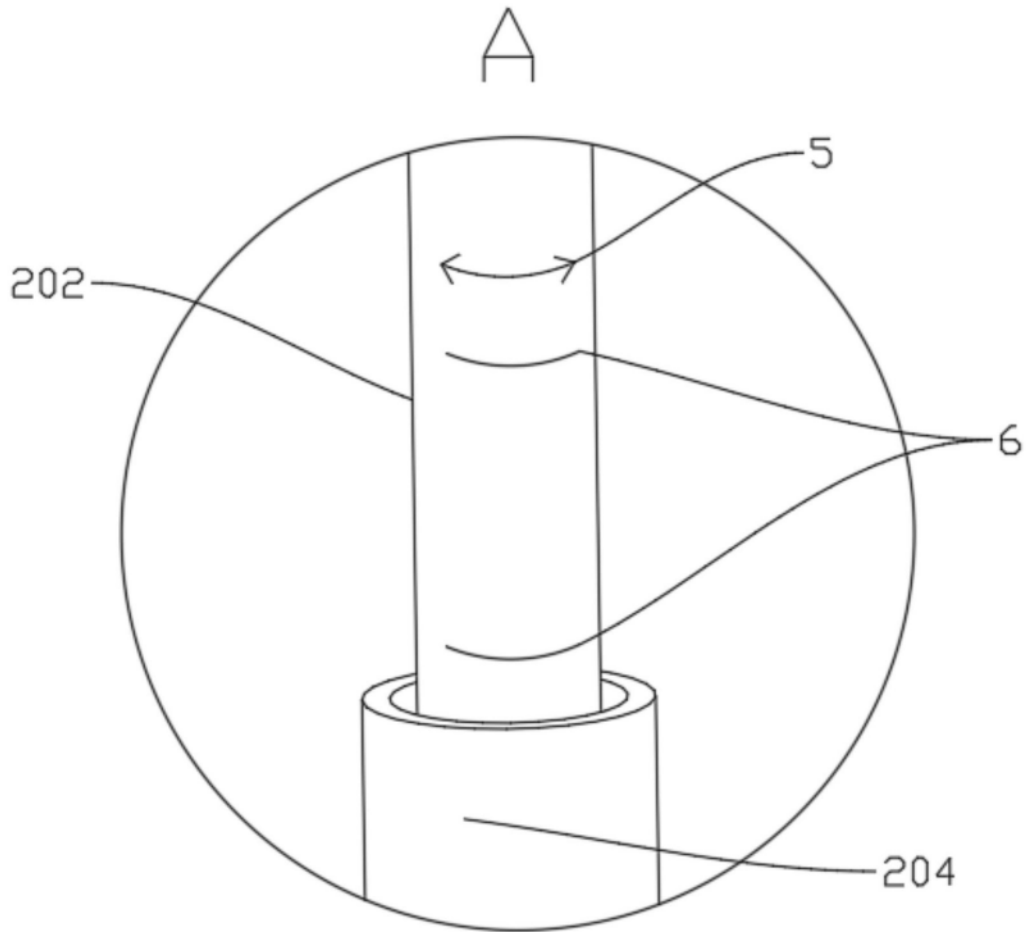


图2

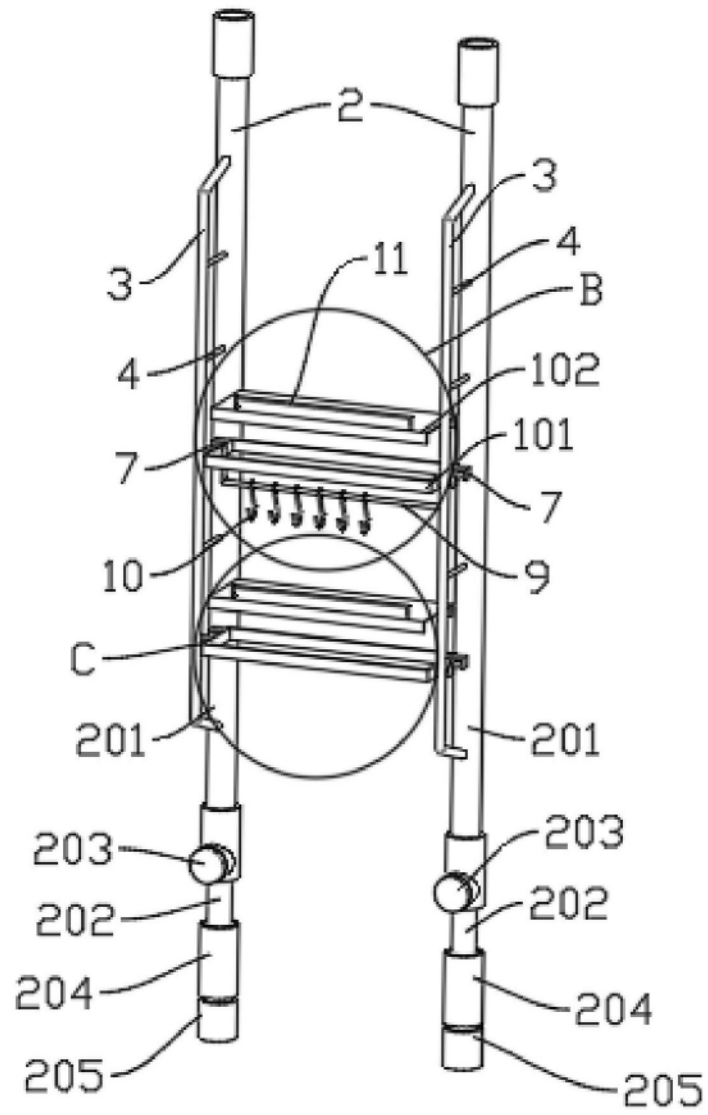


图3

B

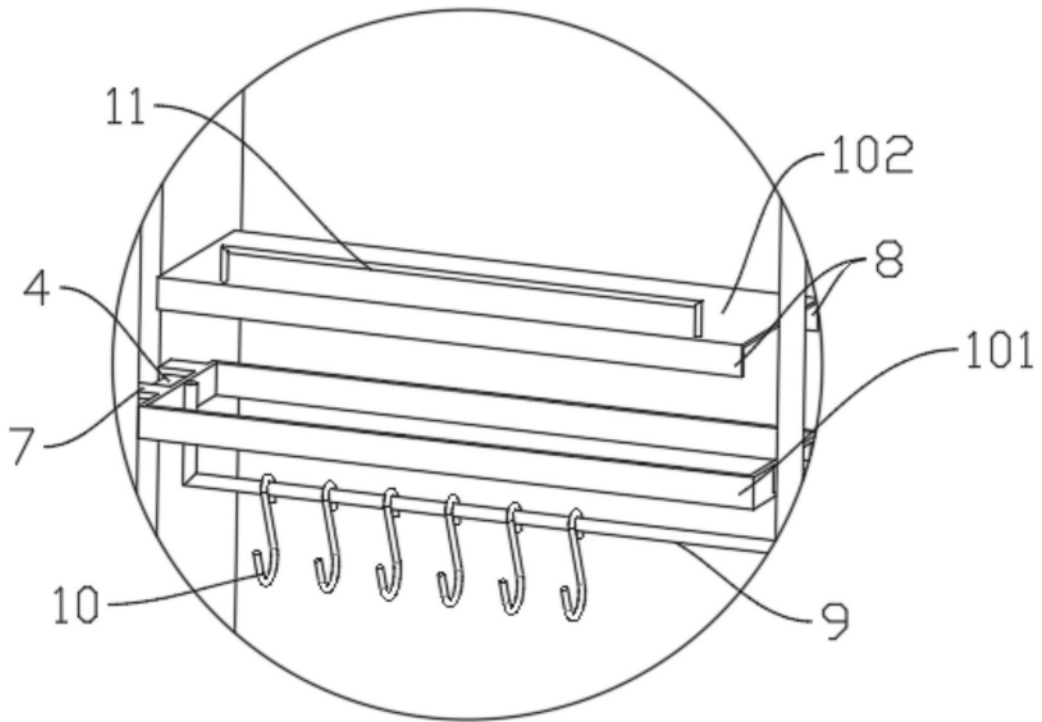


图4

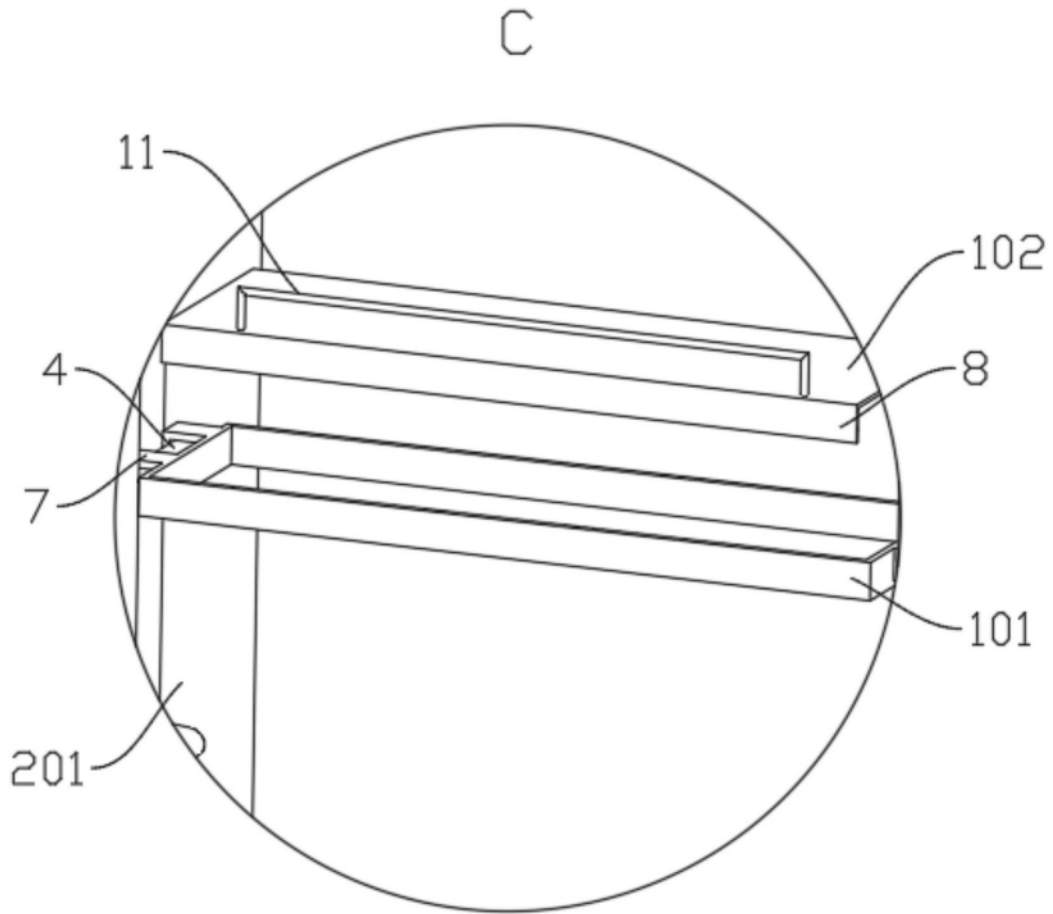


图5

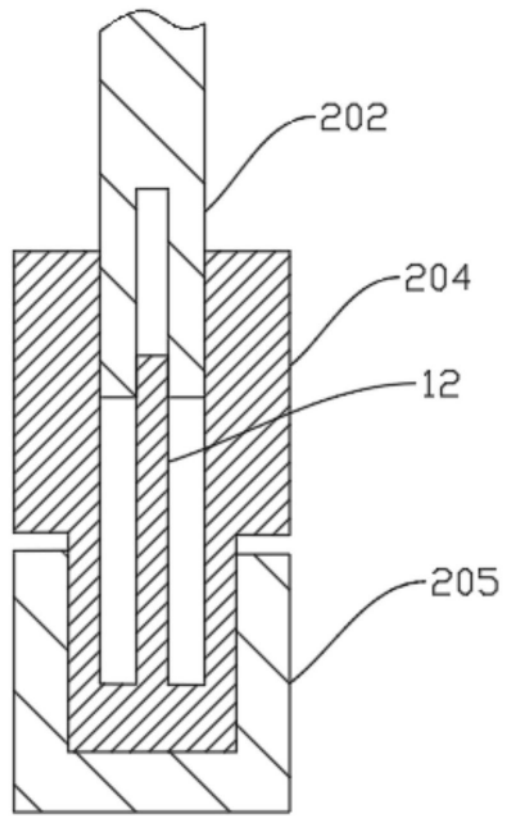


图6