



(12)发明专利

(10)授权公告号 CN 107071076 B

(45)授权公告日 2020.07.03

(21)申请号 201611207536.6

(22)申请日 2016.12.23

(65)同一申请的已公布的文献号
申请公布号 CN 107071076 A

(43)申请公布日 2017.08.18

(73)专利权人 京信通信系统(中国)有限公司
地址 510663 广东省广州市广州经济技术
开发区广州科学城神舟路10号

(72)发明人 范存孝 方彬浩 李臻 陈志丹

(74)专利代理机构 广州华进联合专利商标代理
有限公司 44224

代理人 黄晓庆

(51)Int.Cl.

H04L 29/12(2006.01)

(56)对比文件

CN 1848791 A,2006.10.18,
US 2014025842 A1,2014.01.23,
EP 0871310 A2,1998.10.14,

审查员 龙云璐

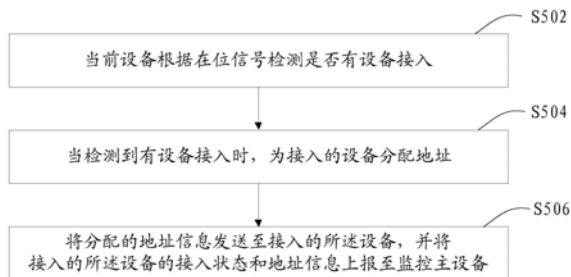
权利要求书2页 说明书6页 附图3页

(54)发明名称

通信系统中的设备地址配置方法、装置和系
统

(57)摘要

本发明涉及一种通信系统中的设备地址配
置方法、装置和系统,该方法包括:当前设备根据
在位信号检测是否有设备接入;当检测到有设备
接入时,为接入的设备分配地址;将分配的地址
信息发送至接入的所述设备,并将接入的所述设
备的接入状态和地址信息上报至监控主设备。由
于从设备的地址是在接入当前设备后,由当前设
备对接入的设备分配地址,能够实现通信系统中
自动为从设备分配地址,而无需人工预先配置,
效率高。



1. 一种通信系统中的设备地址配置方法,应用于一种设备地址配置系统中,其特征在于,所述配置系统包括监控主设备、从设备和桥接线缆,监控主设备和各级从设备通过桥接线缆采用星型或菊花链式连接;所述监控主设备具有级联接口,所述从设备具有级联接口和资源接口,所述监控主设备的级联接口通过总线与第一级从设备的资源接口连接,第N级从设备的级联接口通过总线与第N+1级从设备的资源接口连接;所述级联接口和所述资源接口均包括地址线引脚和在位检测引脚,所述监控主设备的级联接口的地址线引脚默认为低电平,所述从设备的级联接口的地址线引脚和在位检测引脚默认为高电平,所述从设备的资源接口的地址线引脚和在位检测引脚默认为低电平;

所述配置方法包括:

当前设备根据级联接口在位检测引脚的在位信号的变化检测是否有设备接入;

若当前设备为非监控主设备,当检测到有设备接入时,根据当前设备自身的地址为接入的设备分配地址;

将分配的地址信息发送至接入的所述设备,并将接入的所述设备的接入信息和地址信息上报至监控主设备;

各级所述非监控主设备之间通过接口进行连接,第N级所述非监控主设备为第N+1级所述非监控主设备分配地址;

若当前设备为监控主设备,则所述当检测到有设备接入时,为接入的设备分配地址的步骤包括:

当检测到有设备接入时,为接入的设备分配的地址为零,所述监控主设备将所述级联接口的地址线引脚通过硬件电路直接控制为低电平。

2. 根据权利要求1所述的方法,其特征在于,为接入的设备分配的地址为当前设备的自身地址+1。

3. 根据权利要求1所述的方法,其特征在于,还包括:

根据在位信号检测接入的设备是否移除;

当检测到接入的设备移除时,将移除信息上报至监控主设备;所述移除信息包括移除的设备的地址信息。

4. 一种通信系统中的设备地址配置装置,应用于一种设备地址配置系统中,其特征在于,所述配置系统包括监控主设备、从设备和桥接线缆,监控主设备和各级从设备通过桥接线缆采用星型或菊花链式连接;所述监控主设备具有级联接口,所述从设备具有级联接口和资源接口,所述监控主设备的级联接口通过总线与第一级从设备的资源接口连接,第N级从设备的级联接口通过总线与第N+1级从设备的资源接口连接;所述级联接口和所述资源接口均包括地址线引脚和在位检测引脚,所述监控主设备的级联接口的地址线引脚默认为低电平,所述从设备的级联接口的地址线引脚和在位检测引脚默认为高电平,所述从设备的资源接口的地址线引脚和在位检测引脚默认为低电平;

所述配置装置包括:

检测模块,用于根据级联接口在位检测引脚的在位信号的变化检测是否有设备接入;

分配模块,用于若当前设备为非监控主设备,在所述检测模块检测到有设备接入时,根据当前设备自身的地址为接入的设备分配地址;

通信模块,用于将分配的地址信息发送至接入的所述设备,并将接入的所述设备的接

入信息和地址信息上报至监控主设备；

各级所述非监控主设备之间通过接口进行连接，第N级所述非监控主设备为第N+1级所述非监控主设备分配地址；

还包括监控模块，

所述监控模块，用于对接入的各级设备进行监控；

所述分配模块，在所述检测模块检测到有设备接入时，为接入的设备分配的地址为零，所述监控主设备将所述级联接口的地址线引脚通过硬件电路直接控制为低电平。

5. 根据权利要求4所述的装置，其特征在于，

所述检测模块，还用于根据在位信号检测接入的设备是否移除；

所述通信模块，还用于在所述检测模块检测到接入的设备移除时，将移除信息上报至监控主设备；所述移除信息包括移除的设备的地址信息。

6. 一种通信系统中的设备地址配置系统，其特征在于，包括：监控主设备、从设备和桥接线缆，监控主设备和各级从设备通过桥接线缆采用星型或菊花链式连接；所述监控主设备具有级联接口，所述从设备具有级联接口和资源接口，所述监控主设备的级联接口通过总线与第一级从设备的资源接口连接，第N级从设备的级联接口通过总线与第N+1级从设备的资源接口连接；所述级联接口和所述资源接口均包括地址线引脚和在位检测引脚，所述监控主设备的级联接口的地址线引脚默认为低电平，所述从设备的级联接口的地址线引脚和在位检测引脚默认为高电平，所述从设备的资源接口的地址线引脚和在位检测引脚默认为低电平；

所述监控主设备，用于当根据级联接口在位检测引脚的在位信号的变化检测到有从设备接入时，对接入的从设备分配地址，并将分配的地址信息发送至接入的所述从设备；若当前设备为监控主设备，当检测到有设备接入时，为接入的设备分配的地址为零，所述监控主设备将所述级联接口的地址线引脚通过硬件电路直接控制为低电平；

所述从设备，用于当检测到有下一级从设备接入时，根据自身的地址为下一级从设备分配地址，并将分配的地址信息发送至下一级从设备，还用于将下一级从设备的接入状态和地址信息上报至监控主设备；

各级非监控主设备之间通过接口进行连接，第N级所述非监控主设备为第N+1级所述非监控主设备分配地址。

通信系统中的设备地址配置方法、装置和系统

技术领域

[0001] 本发明涉及移动通信领域,特别是涉及一种通信系统中的设备地址配置方法、装置和系统。

背景技术

[0002] 随着移动通信网络的不断发展和普及,移动通信已成为一种必要的通信手段,而通信设备在移动通信网络中发挥着重要作用,其稳定性对移动网络的稳定可靠意义重大。为适应复杂多样的频段规划,大功率、系统化的通信设备多走向模块化的发展方向,配置灵活,能够快速响应市场。当模块化系统配置庞大时,各模块单元间就需要一种具有高可靠性同时又简单易用的通信线缆进行桥接,以实现大系统完整监控。

[0003] 在传统的通信设备监控系统中,从设备模块地址一般会通过软件固定写死,或通过硬件端口固定配置。监控主设备对下级从设备的配置情况,也多采用预先固定配置,但这种方式需要人工操作预先配置,效率低。

发明内容

[0004] 基于此,有必要提供一种通信系统中的设备地址配置方法、装置和系统,能够实现通信系统中高效地对从设备进行配置。

[0005] 一种通信系统中的设备地址配置方法,包括:

[0006] 当前设备根据在位信号检测是否有设备接入;

[0007] 当检测到有设备接入时,为接入的设备分配地址;

[0008] 将分配的地址信息发送至接入的所述设备,并将接入的所述设备的接入信息和地址信息上报至监控主设备。

[0009] 在其中一个实施例中,若当前设备为监控主设备,则所述当检测到有设备接入时,为接入的设备分配地址的步骤包括:

[0010] 当检测到有设备接入时,为接入的设备分配的地址为零。

[0011] 在其中一个实施例中,若当前设备为非监控主设备,则所述当检测到有设备接入时,为接入的设备分配地址的步骤包括:

[0012] 当检测到有设备接入时,根据当前设备自身的地址为接入的设备分配地址。

[0013] 在其中一个实施例中,为接入的设备分配的地址为当前设备的自身地址+1。

[0014] 在其中一个实施例中,还包括:

[0015] 根据在位信号检测接入的设备是否移除;

[0016] 当检测到接入的设备移除时,将移除信息上报至监控主设备;所述移除信息包括移除的设备的地址信息。

[0017] 一种通信系统中的设备地址配置装置,包括:

[0018] 检测模块,用于根据在位信号检测是否有设备接入;

[0019] 分配模块,用于在所述检测模块检测到有设备接入时,为接入的设备分配地址;

- [0020] 通信模块,用于将分配的地址信息发送至接入的所述设备,并将接入的所述设备的接入信息和地址信息上报至监控主设备。
- [0021] 在其中一个实施例中,还包括监控模块,
- [0022] 所述监控模块,用于对接入的各级设备进行监控;
- [0023] 所述分配模块,在所述检测模块检测到有设备接入时,为接入的设备分配的地址为零。
- [0024] 在其中一个实施例中,所述分配模块,在所述检测模块检测到有设备接入时,根据当前设备自身的地址为接入的设备分配地址。
- [0025] 在其中一个实施例中,所述检测模块,还用于根据在位信号检测接入的设备是否移除;
- [0026] 所述通信模块,还用于在所述检测模块检测到接入的设备移除时,将移除信息上报至监控主设备;所述移除信息包括移除的设备的地址信息。
- [0027] 一种通信系统中的设备地址配置系统,包括:监控主设备、从设备和桥接线缆,监控主设备和各级从设备通过桥接线缆采用星型或菊花链式连接;
- [0028] 所述监控主设备,用于当检测到有从设备接入时,对接入的从设备分配地址,并将分配的地址信息发送至接入的所述从设备;
- [0029] 所述从设备,用于当检测到有下一级从设备接入时,根据自身的地址为下一级从设备分配地址,并将分配的地址信息发送至下一级从设备,还用于将下一级从设备的接入状态和地址信息上报至监控主设备。
- [0030] 上述的通信系统中的设备地址配置方法,由于从设备的地址是在接入当前设备后,由当前设备对接入的设备分配地址,能够实现通信系统中自动为从设备分配地址,而无需人工预先配置,效率高。

附图说明

- [0031] 图1为一个实施例的通信系统中的设备地址配置系统的模块示意图;
- [0032] 图2为一个实施例的监控主设备的级联接口的结构示意图;
- [0033] 图3为一个实施例的从设备的级联接口的结构示意图;
- [0034] 图4为一个实施例的从设备的资源接口的结构示意图;
- [0035] 图5为一个实施例的通信系统中的设备地址配置方法的流程图;
- [0036] 图6为一个实施例的通信系统中的设备地址配置装置的功能模块示意图;
- [0037] 图7为又一个实施例的通信系统中的设备地址配置系统的功能模块示意图;
- [0038] 图8为再一个实施例的通信系统中的设备地址配置系统的功能模块示意图。

具体实施方式

- [0039] 在一个实施例中,提供一种通信系统中的设备地址配置系统,如图1所示,包括监控主设备102、从设备104和桥接线缆,监控主设备和各级从设备通过桥接线缆采用星型或菊花链式连接。一个实施例中的数据总线可采用RS485总线。
- [0040] 所述监控主设备102,用于当检测到有从设备接入时,对接入的从设备分配地址,并将分配的地址信息发送至接入的所述从设备。

[0041] 所述从设备104,用于当检测到有下一级从设备接入时,根据自身的地址为下一级从设备分配地址,并将分配的地址信息发送至下一级从设备,还用于将下一级从设备的接入状态和地址信息上报至监控主设备102。

[0042] 如图1所示,监控主设备具有级联接口(Next),从设备具有级联接口(Next)和资源接口(Source)。监控主设备的级联接口通过总线与第一级从设备的资源接口连接,第N级从设备的级联接口通过总线与第N+1级从设备的资源接口连接。应当理解的是,在一个通信系统中,监控主设备和各级从设备的级联接口和资源接口相同,即通信系统中监控主设备和从设备的接口是统一的,各从设备之间可替代可交叉使用,从而便于设备开发和工程维护。

[0043] 同时,鉴于线缆通用性的要求,在具体的实施方式中,数据总线可选择最为常用的直连网线来实现,工程实用性强,各级联接口和资源接口相对应地选用以太网接口为通信接口,因监控总线通信速率较低,且系统间通信距离不会太远,因此建议选择不具有隔离变压器的以太网接口。监控主设备和从设备的接入方式可选择星型或菊花链式。

[0044] 在一个实施例中,监控主设备和从设备的各接口统一,包括地址线引脚ADDR1和ADDR2,在位检测引脚DI。一种具体的实施方式中,用于连接各接口的总线的线序定义如表1所示。

[0045] 表1总线的线序定义

线序	定义	说明
1	RM_A	从设备485A
2	RM_B	从设备485B
3	N/A	预留
4	GND	公共地
5	SLAVE_ADDR2	从设备地址2
6	N/A	预留
7	SLAVE_DI	从设备在位检测
8	SLAVE_ADDR1	从设备地址1

[0047] 其中,总线的各序号的线与接口的各引脚对应,线1和线2可组成双绞线做独立的RS485总线,用做主从设备通信总线。线3和线6用作预留,可用于设备远程通信总线、或扩充从设备地址位等。与总线线序对应的桥接线缆的接头也要求统一。在一个具体的实施方式中,线缆接头为RJ-45连接器,即“水晶头”。线缆可根据设备的实际工程应用进行长度调整,工程应用方便快捷、稳定性高。

[0048] 一个实施例中,监控主设备的级联轴口的结构示意图如图2所示。监控主设备的级联轴口的地址线引脚通过下拉电阻,默认电平为低电平。具体的,通过56欧电阻强下拉实现。在位检测引脚通过上拉电阻,默认为高电平,具体的,通过10K欧电阻弱上拉实现。

[0049] 一个实施例中,从设备的级联轴口的结构示意图如图3所示。从设备的级联轴口的地址线引脚和在位检测引脚通过电阻上拉,默认电平为高电平。具体的,通过10K欧电阻弱上拉实现。

[0050] 在一个实施例中,从设备的资源接口的结构示意图如图4所示,从设备的资源接口的地址线引脚和在位检测引脚通过电阻下拉,默认电平为低电平。其中,地址线引脚通过10K欧电阻弱下拉实现,在位检测引脚通过56欧电阻强下拉实现。

[0051] 当从设备接入监控主设备时,通过其资源接口的在位检测引脚给出低电平0,监控主设备的级联接口的在位检测引脚的电平信号由默认的高电平转为低电平,监控主设备根据其级联接口的在位检测引脚的电平信号的变化判断是否接入了从设备。当下一级从设备接入上一级从设备时,通过其资源接口的在位检测引脚给出低电平0,上一级从设备的级联接口的在位检测引脚的电平信号由默认的高电平转为低电平,上一级从设备根据其级联接口的在位检测引脚的电平信号的变化判断是否接入了从设备。

[0052] 当监控主设备检测有从设备接入时,通过其级联接口的地址线引脚为接入的从设备分配的地址为零,例如,监控主设备将级联接口的地址线引脚ADDR1和ADDR2通过硬件电路直接控制为低电平。从设备通过其资源接口的地址线接收对应的电平信号,获取被分配的地址信息。

[0053] 应当理解的是,当从设备检测到其级联接口的在位检测引脚为高电平时,说明其为链路的最后一级,后面未接有下一级从设备。当从设备检测到其级联接口的在位检测引脚由低电平转为高电平时,说明下一级从设备移除,则将移除信息上报至监控主设备,移除信息包括下一级从设备的地址信息,监控主设备去掉对该从设备的控制,保证系统的完整性。

[0054] 当从设备检测到有下一级从设备接入时,通过其级联接口的地址线引脚为接入的下一级从设备分配的地址为自身地址+1。例如,第一级从设备检测到有下一级从设备接入时,将其级联接口的两根地址线引脚ADDR1和ADDR2分别置位为0,1。第二级从设备检测到有下一级从设备接入时,将其级联接口的两根地址线引脚ADDR1和ADDR2分别置位为1,0。其它接口的地址线引脚依此类推。

[0055] 上述的通信系统中的设备地址配置系统,由于从设备的地址是在接入监控主设备或接入上一级从设备后,由监控主设备分配或根据上一级从设备的地址分配,能够实现通信系统中自动为从设备分配地址,而无需人工预先配置,效率高。同时,监控主设备和从设备以及从设备和下一级从设备之间的通信方式简单,监控主设备仅负责第一级从设备的配置情况检测,每一级从设备也仅负责下一级从设备的配置情况检测,检测结果通过主从设备通信交互至监控主设备,组网配置的过程中受环境因素的影响较小,稳定性高。

[0056] 在一个实施例中,提供一种通信系统中的设备地址配置方法,应用在图5的监控主设备102或从设备上。如图6所示,该方法包括以下步骤:

[0057] S502:当前设备根据在位信号检测是否有设备接入。

[0058] 具体的,监控主设备或从设备根据级联接口在位检测引脚的电平信号判断是否有设备接入。当从设备接入上一级设备后,通过其资源接口的在位检测引脚发送低电平信号至监控主设备的级联接口的在位检测引脚,上一级设备的在位检测引脚由高电平转为低电平。上一级设备可以为监控主设备,也可以为从设备。

[0059] S504:当检测到有设备接入时,为接入的设备分配地址。

[0060] 若当前设备为监控主设备,当检测到有设备接入时,为接入的设备分配的地址为零。具体的,当检测到有设备接入时,将其级联接口的地址线引脚ADDR1和ADDR2置为初始电平0,0,并将电平信号通过数据总线发送至从设备1的资源接口的地址线引脚。具体的地址与接口的地址线引脚有关。例如,当采用地址线引脚为两个时,第一级从设备的地址为0.0,当采用地址线引脚为四个时,第一级从设备的地址为0.0.0.0。

[0061] 若当前设备为从设备,当检测到有设备接入时,根据当前设备自身的地址为接入的设备分配地址,具体的,当检测到有设备接入时,将其级联接口的地址线引脚置为对应的电平以为接入的从设备分配地址。具体的,为接入的设备分配的地址为当前设备的自身地址+1。例如,第一级从设备的地址为0.0,则为第二级从设备分配的地址为0.1。又例如,第一级从设备的地址为0.0.0.0,则为第二级从设备分配的地址为0.0.0.1,其它级的从设备的地址依此类推。

[0062] S506:将分配的地址信息发送至接入的所述设备,并将接入的所述设备的接入状态和地址信息上报至监控主设备。本实施例中,当从设备检测到接入的下一级从设备移除时,将移除信息上报至监控主设备,由监控主设备去除掉对移除的从设备的控制,保证系统的完整性。

[0063] 上述的通信系统中的设备地址配置方法,由于从设备的地址是在接入当前设备后,由当前设备对接入的设备分配地址,能够实现通信系统中自动为从设备分配地址,而无需人工预先配置,效率高。同时,监控主设备和从设备的通信方式简单,监控主设备仅负责第一级从设备的配置情况检测,每一级从设备也仅负责下一级从设备的配置情况检测,检测结果通过主从设备通信交互至监控主设备,组网配置的过程中受环境因素的影响较小,稳定性高。

[0064] 在一个实施例中,提供一种通信系统中的设备地址配置装置,如图6所示,包括:

[0065] 检测模块602,用于根据在位信号检测是否有设备接入。

[0066] 分配模块604,用于在所述检测模块检测到有设备接入时,为接入的设备分配地址。

[0067] 通信模块606,用于将分配的地址信息发送至接入的所述设备,并将接入的所述设备的接入状态和地址信息上报至监控主设备。

[0068] 在另一个实施例中,还包括监控模块,用于对接入的各级设备进行监控。

[0069] 所述分配模块604,在所述检测模块检测到有设备接入时,为接入的设备分配的地址为零。

[0070] 该实施例中的通信系统中的设备地址配置装置,设置在监控主设备内。

[0071] 在另一个实施例中,所述分配模块604,在所述检测模块检测到有设备接入时,根据当前设备自身的地址为接入的设备分配地址。具体的,为接入的设备分配的地址为当前设备的自身地址+1。该实施例中的通信系统中的设备地址配置装置,设备在从设备内。

[0072] 在又一个实施例中,所述检测模块602,还用于根据在位信号检测接入的设备是否移除。所述通信模块606,还用于在所述检测模块检测到接入的设备移除时,将移除信息上报至监控主设备;所述移除信息包括移除的设备的地址信息。

[0073] 上述的通信系统中的设备地址配置装置,由于从设备的地址是在接入当前设备后,由当前设备对接入的设备分配地址,能够实现通信系统中自动为从设备分配地址,而无需人工预先配置,效率高。同时,监控主设备和从设备的通信方式简单,监控主设备仅负责第一级从设备的配置情况检测,每一级从设备也仅负责下一级从设备的配置情况检测,检测结果通过主从设备通信交互至监控主设备,组网配置的过程中受环境因素的影响较小,稳定性高。

[0074] 在一个实施例中,提供一种监控主设备和从设备的通信系统,如图7所示,该系统

包括通过采用星型或菊花链式连接的监控主设备、从设备1至从设备4。其工作过程如下：

[0075] 步骤1:监控主设备的级联接口的在位检测引脚高电平转换为低电平,检测到接入从设备1,将其级联接口的地址线引脚ADDR1和ADDR2置为初始电平0,0。

[0076] 具体的,从设备1接入监控主设备时,通过其资源接口的在位检测引脚发送低电平信号至监控主设备的级联接口的在位检测引脚,监控主设备的在位检测引脚由高电平转为低电平。同时,监控主设备将其级联接口的地址线引脚ADDR1和ADDR2置为初始电平0,0,并将电平信号通过桥接线缆发送至从设备1的资源接口的地址线引脚。

[0077] 步骤2:从设备1通过其资源接口的地址线引脚接收被分配的地址信息。从设备1的级联接口的在位检测引脚由高电平转换为低电平,检测到接入从设备2,将其级联接口的地址线引脚ADDR1和ADDR2置为0,1。

[0078] 步骤3:从设备2通过其资源接口的地址线引脚接收被分配的地址信息。从设备2的级联接口的在位检测引脚由高电平转换为低电平,检测到接入从设备3,将其级联接口的地址线引脚ADDR1和ADDR2置为1,0。

[0079] 步骤4:从设备3通过其资源接口的地址线引脚接收被分配的地址信息。从设备3的级联接口的在位检测引脚由高电平转换为低电平,检测到接入从设备4,将其级联接口的地址线引脚ADDR1和ADDR2置为1,1。

[0080] 步骤5:从设备4通过其资源接口的地址线引脚接收被分配的地址信息。从设备4的级联接口的在位检测引脚为高电平,说明其为链路的最后一级,后面未接入其它从设备。

[0081] 在一个实施例中,提供一种监控主设备和从设备的通信系统,如图8所示,该系统包括采用星型或菊花链式连接的监控主设备、从设备1至从设备16。本实施例与上一实施例的区别在于,本实施例中,各接口的地址线引脚包括4个,为ADDR1至ADDR4,对应的数据总线中的地址线有4根,接口的地址线引脚有4个。在本实施例中,监控主设备为从设备1分配的地址为0,0,0,0,从设备1为从设备2分配的地址为0,0,0,1,从设备2为从设备3分配的地址为0,0,1,0,其它从设备的地址分配依此类推,在此不再一一指出。本实施例中,各接口具有4根地址线引脚,从设备的级联节点最大将达到16级。

[0082] 以上所述实施例的各技术特征可以进行任意的组合,为使描述简洁,未对上述实施例中的各个技术特征所有可能的组合都进行描述,然而,只要这些技术特征的组合不存在矛盾,都应当认为是本说明书记载的范围。

[0083] 以上所述实施例仅表达了本发明的几种实施方式,其描述较为具体和详细,但并不能因此而理解为对发明专利范围的限制。应当指出的是,对于本领域的普通技术人员来说,在不脱离本发明构思的前提下,还可以做出若干变形和改进,这些都属于本发明的保护范围。因此,发明专利的保护范围应以所附权利要求为准。

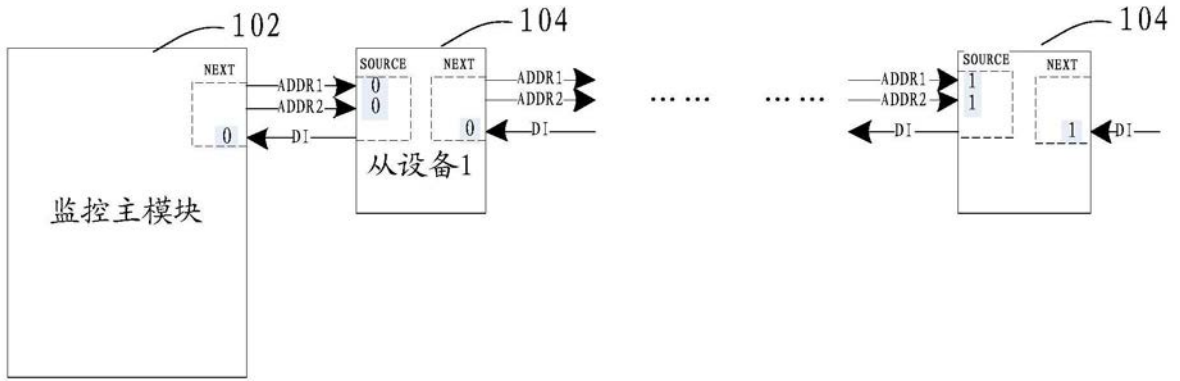


图1

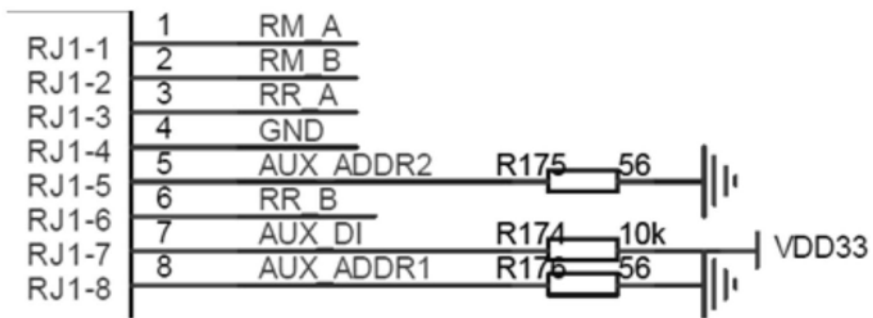


图2

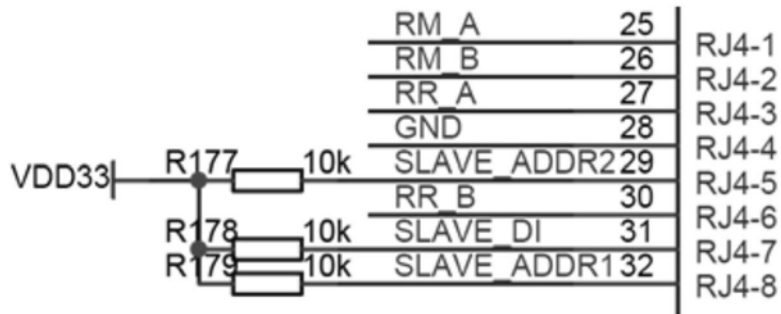


图3

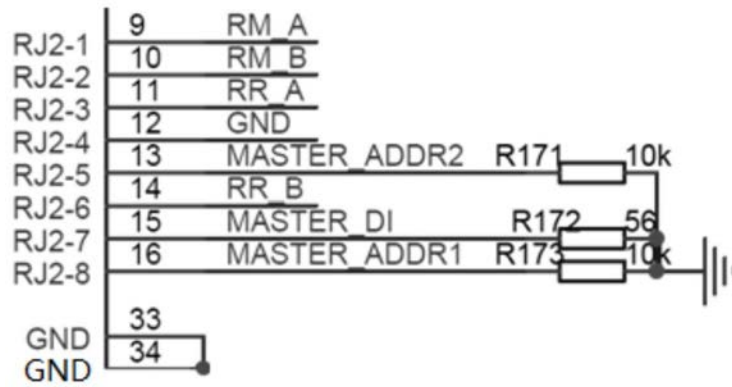


图4

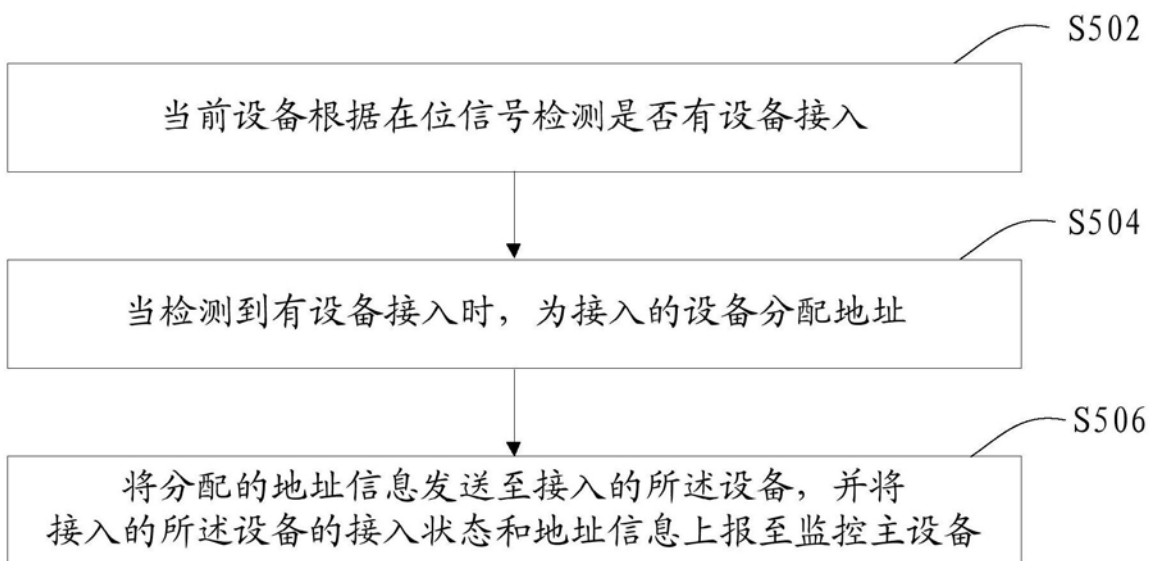


图5

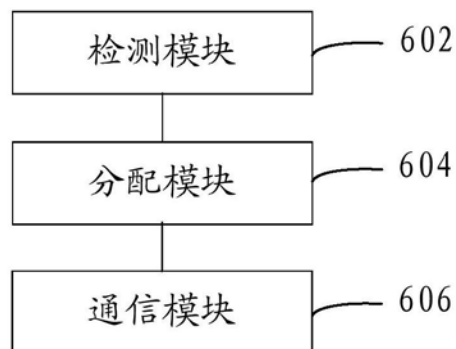


图6

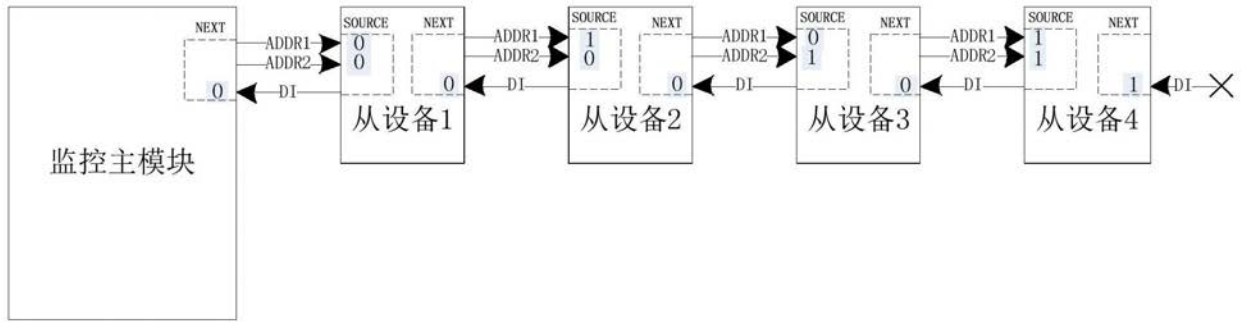


图7

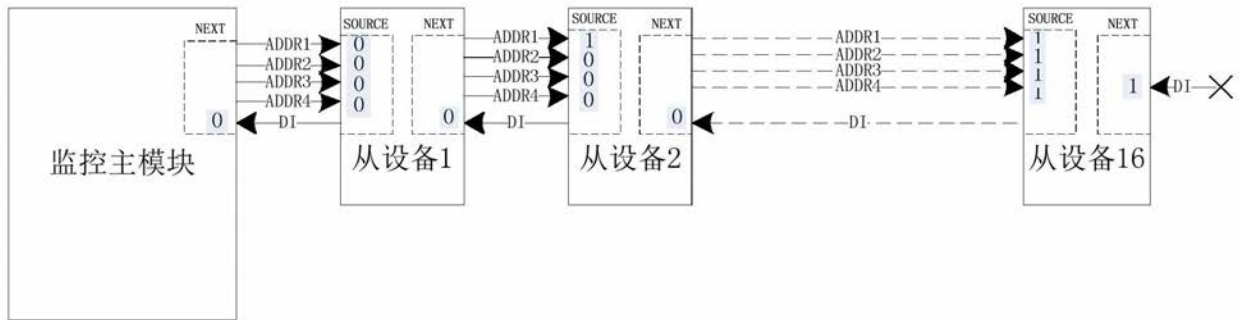


图8