

RZECZPOSPOLITA  
POLSKA



Urząd Patentowy  
Rzeczypospolitej Polskiej

(12) **OPIS OCHRONNY**  
**WZORU UŻYTKOWEGO** (19) **PL** (11) **71860**

(21) Numer zgłoszenia: **128187**

(22) Data zgłoszenia: **08.04.2019**

(13) **Y1**

(51) Int.Cl.  
**E06B 1/00 (2006.01)**  
**E06B 1/60 (2006.01)**

(54)

**Profil aluminiowy do mocowania ramy okna**

(43) Zgłoszenie ogłoszono:

**19.10.2020 BUP 22/20**

(45) O udzieleniu prawa ochronnego ogłoszono:

**06.04.2021 WUP 07/21**

(73) Uprawniony z prawa ochronnego:

**HULEWICZ ROBERT CONSULTING,  
Warszawa, PL**

(72) Twórca(y) wzoru użytkowego:

**ROBERT HULEWICZ, Warszawa, PL**

**PL 71860 Y1**

## Opis wzoru

Przedmiotem wzoru użytkowego jest profil aluminiowy do mocowania ramy okna.

Z polskiego zgłoszenia patentowego P.414055 znany jest profil systemu mocowania i izolacji termicznej okien, fasad i drzwi, którego zasadniczym elementem jest kątownik, wykonany z dowolnego materiału, korzystnie ze stali o przekroju przypominającym kształt litery „L”, który ma wzdłużne przygięcia, wykonane wzdłuż krawędzi obu swoich ramion, które są zagięte w stronę wnętrza kątownika pod kątem korzystnie 90°. Kątownik (1) „L” jest wypełniony masą wypełniającą. Dodatkowo, dzięki zawinięciu brzegów kątownika i obecności powstających w ten sposób wzdłużnych przygięć kątownika możliwe jest umieszczenie między nimi rozpierającego ramiona kątownika zastrzału. Profil znany ze stanu techniki posiada jednak inną konstrukcję niż rozwiązanie według wzoru użytkowego.

Istotą rozwiązania według wzoru użytkowego jest profil aluminiowy do mocowania ramy okna, składający się z profilu bazowego, charakteryzujący się tym, że profil bazowy posiada gniazdo montażowe narożników ramy z zaczepami oraz umieszczone w środkowej części profilu bazowego gniazdo montażowe kotwy okiennej wraz z zaczepami ograniczone z jednej strony pionową ścianką posiadającą gniazdo montażowe paraizolacji wraz z zaczepami, gdzie do ścianki przymocowany jest zaczep, zaś poniżej pionowej ścianki w dolnej części profilu bazowego znajduje się ramię montażowe z wnęką umożliwiającą uszczelnienie profilu z ramą okienną sznurem butylowym, zaś drugą część profilu bazowego stanowi ramię mocujące okno.

Zaletą rozwiązania według wzoru użytkowego jest to, że oprócz funkcji mocującej ramę okna, profil służy do mocowania paraizolacji.

Przedmiot wzoru został przedstawiony na rysunku, gdzie fig. 1 przedstawia profil w przekroju, zaś fig. 2 przedstawia zastosowanie profilu do montażu ramy okna.

Profil aluminiowy do mocowania ramy okna, składający się z profilu bazowego (1), który posiada gniazdo montażowe narożników ramy (2) z zaczepami (3.1, 3.2) oraz umieszczone w środkowej części profilu bazowego (1) gniazdo montażowe kotwy okiennej (4) wraz z zaczepami (5.1, 5.2) ograniczone z jednej strony pionową ścianką (6) posiadającą gniazdo montażowe (7) paraizolacji wraz z zaczepami (8.1, 8.2), gdzie do ścianki (6) przymocowany jest zaczep (5.2), zaś poniżej pionowej ścianki (6) w dolnej części profilu bazowego (1) znajduje się ramię montażowe (9) z wnęką (10) umożliwiającą uszczelnienie profilu z ramą okienną sznurem butylowym, zaś drugą część profilu bazowego (1) stanowi ramię mocujące okno (12).

## Zastrzeżenie ochronne

1. Profil aluminiowy do mocowania ramy okna, składający się z profilu bazowego (1), **znamienny tym**, że profil bazowy posiada gniazdo montażowe narożników ramy (2) z zaczepami (3.1, 3.2) oraz umieszczone w środkowej części profilu bazowego (1) gniazdo montażowe kotwy okiennej (4) wraz z zaczepami (5.1, 5.2) ograniczone z jednej strony pionową ścianką (6) posiadającą gniazdo montażowe (7) paraizolacji wraz z zaczepami (8.1, 8.2), gdzie do ścianki (6) przymocowany jest zaczep (5.2), zaś poniżej pionowej ścianki (6) w dolnej części profilu bazowego (1) znajduje się ramię montażowe (9) z wnęką (10) umożliwiającą uszczelnienie profilu z ramą okienną sznurem butylowym, zaś drugą część profilu bazowego (1) stanowi ramię mocujące okno (12).

Rysunki

Fig. 1

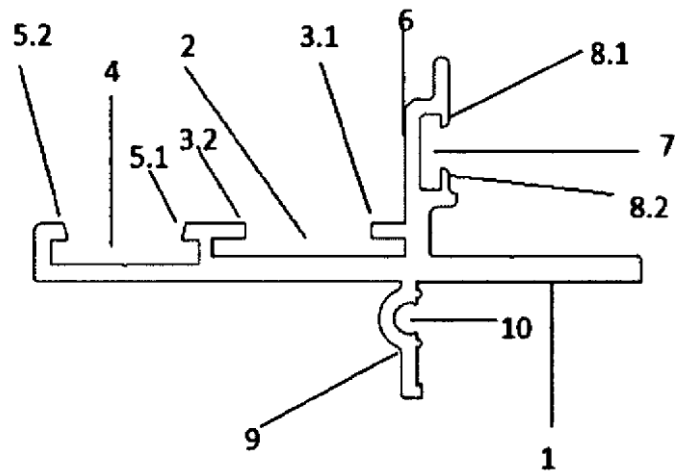


Fig. 2

