

(12) SOLICITUD INTERNACIONAL PUBLICADA EN VIRTUD DEL TRATADO DE COOPERACIÓN EN MATERIA DE PATENTES (PCT)

(19) Organización Mundial de la
Propiedad Intelectual
Oficina internacional



(10) Número de Publicación Internacional
WO 2012/107909 A3

(43) Fecha de publicación internacional
16 de agosto de 2012 (16.08.2012) **WIPO | PCT**

- (51) Clasificación Internacional de Patentes:
B27C 1/08 (2006.01)
- (21) Número de la solicitud internacional:
PCT/IB2012/050620
- (22) Fecha de presentación internacional:
10 de febrero de 2012 (10.02.2012)
- (25) Idioma de presentación: español
- (26) Idioma de publicación: español
- (30) Datos relativos a la prioridad:
U 201130115
8 de febrero de 2011 (08.02.2011) ES
- (72) Inventor; e
- (71) Solicitante : **GARAY CAVA, Felipe** [ES/ES]; C/
Azagador de la Torre, 40, E-46910 Sedaví (ES).
- (74) Mandatario: **CHANZÁ JORDÁN, Dionisio**; Plaza
Alfonso el Magnánimo, 13, E-46003 Valencia (ES).
- (81) Estados designados (*a menos que se indique otra cosa, para toda clase de protección nacional admisible*): AE, AG, AL, AM, AO, AT, AU, AZ, BA, BB, BG, BH, BR, BW, BY, BZ, CA, CH, CL, CN, CO, CR, CU, CZ, DE, DK, DM, DO, DZ, EC, EE, EG, ES, FI, GB, GD, GE, GH, GM, GT, HN, HR, HU, ID, IL, IN, IS, JP, KE, KG, KM, KN, KP, KR, KZ, LA, LC, LK, LR, LS, LT, LU, LY, MA, MD, ME, MG, MK, MN, MW, MX, MY, MZ, NA, NG, NI, NO, NZ, OM, PE, PG, PH, PL, PT, QA, RO, RS, RU, RW, SC, SD, SE, SG, SK, SL, SM, ST, SV, SY, TH, TJ, TM, TN, TR, TT, TZ, UA, UG, US, UZ, VC, VN, ZA, ZM, ZW.
- (84) Estados designados (*a menos que se indique otra cosa, para toda clase de protección regional admisible*): ARIPO (BW, GH, GM, KE, LR, LS, MW, MZ, NA, RW, SD, SL, SZ, TZ, UG, ZM, ZW), euroasiática (AM, AZ, BY, KG, KZ, MD, RU, TJ, TM), europea (AL, AT, BE, BG, CH, CY, CZ, DE, DK, EE, ES, FI, FR, GB, GR, HR, HU, IE, IS, IT, LT, LU, LV, MC, MK, MT, NL, NO, PL, PT, RO, RS, SE, SI, SK, SM, TR), OAPI (BF, BJ, CF, CG, CI, CM, GA, GN, GQ, GW, ML, MR, NE, SN, TD, TG).

[Continúa en la página siguiente]

(54) Title: DOUBLE SQUARING METHOD AND DEVICE FOR THE LATERAL MACHINING OF STACKED RIGID MATERIALS

(54) Título : EQUIPO Y PROCEDIMIENTO DE ESCUADRADORA DOBLE PARA MECANIZADO LATERAL DE MATERIALES RÍGIDOS APILADOS

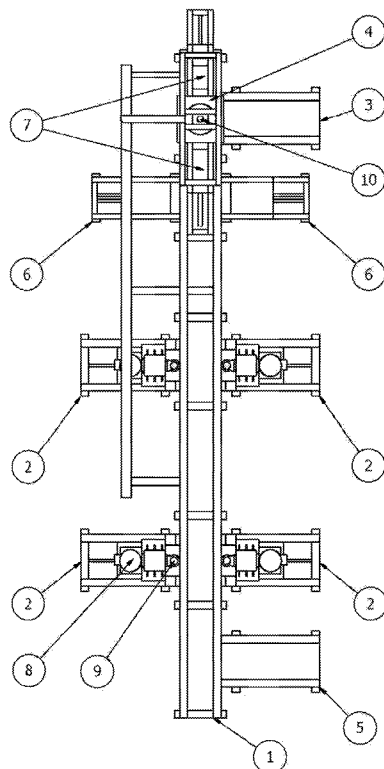


Fig.1

(57) Abstract: The invention relates to a squaring device for forming right angles on all faces according to the shapes required (rectangles, squares, hexagons, etc.), on rigid materials that can be machined (wood, plastic, cork, etc.), in which all of the parts to be treated are disposed in a stacked assembly or in a block for parts intended for the furniture, packaging or construction industries, etc., using a rotary-linear table (4) which, once centered and locked in position next to the corresponding block by horizontal locking end stops (7) together with a vertical locking end stop (10), begins a linear movement on a bed plate for sliding the rotary table (1) towards sets of vertical milling heads (2).

(57) Resumen: Escuadradora para conformar ángulos rectos en todas sus caras según las formas requeridas (rectángulos, cuadrados, hexágonos, etc.) sobre materiales rígidos mecanizables (maderas, plásticos, corchos, etc.), encontrándose todas las piezas a tratar en un conjunto apilado o en bloque para piezas destinadas al sector del mueble, envases, o construcción, etc. empleando una mesa de traslación-giratoria (4), que una vez centrada e inmovilizada junto a su bloque por los topes inmovilizadores horizontales (7) junto con el tope inmovilizador vertical (10), pasa a efectuar un movimiento de traslación sobre una bancada de deslizamiento de mesa giratoria (1) hacia unos juegos de cabezales de fresado verticales (2)



WO 2012/107909 A3



Publicada:

- *con informe de búsqueda internacional (Art. 21(3))*
- *con información relativa a una petición de restablecimiento del derecho de prioridad sobre una o más reivindicaciones de prioridad (Reglas 26bis.3 y 48.2(b)(vii))*

(88) Fecha de publicación del informe de búsqueda internacional:

1 de noviembre de 2012

INTERNATIONAL SEARCH REPORT

International application No.
PCT/IB2012/050620

A. CLASSIFICATION OF SUBJECT MATTER

B27C1/08 (2006.01)

According to International Patent Classification (IPC) or to both national classification and IPC

B. FIELDS SEARCHED

Minimum documentation searched (classification system followed by classification symbols)
B27C

Documentation searched other than minimum documentation to the extent that such documents are included in the fields searched

Electronic data base consulted during the international search (name of data base and, where practicable, search terms used)

EPODOC, INVENES

C. DOCUMENTS CONSIDERED TO BE RELEVANT

Category*	Citation of document, with indication, where appropriate, of the relevant passages	Relevant to claim No.
A	JP 4246503 A (MISAWA HOMES CO) 02/09/1992, the whole document.	1
A	EP 0571341 A1 (SCM SPA) 24/11/1993, the whole document.	1
A	FR 2541926 A1 (WEINIG MICHAEL GMBH CO KG) 07/09/1984, the whole document.	1
A	FR 2358245 A1 (PATTERSON LIONEL) 10/02/1978, the whole document.	1
A	DE 3303162 A1 (GUBISCH MASCHF) 09/08/1984, the whole document.	1

Further documents are listed in the continuation of Box C.

See patent family annex.

<p>* Special categories of cited documents:</p> <p>"A" document defining the general state of the art which is not considered to be of particular relevance.</p> <p>"E" earlier document but published on or after the international filing date</p> <p>"L" document which may throw doubts on priority claim(s) or which is cited to establish the publication date of another citation or other special reason (as specified)</p> <p>"O" document referring to an oral disclosure use, exhibition, or other means.</p> <p>"P" document published prior to the international filing date but later than the priority date claimed</p>	<p>"T" later document published after the international filing date or priority date and not in conflict with the application but cited to understand the principle or theory underlying the invention</p> <p>"X" document of particular relevance; the claimed invention cannot be considered novel or cannot be considered to involve an inventive step when the document is taken alone</p> <p>"Y" document of particular relevance; the claimed invention cannot be considered to involve an inventive step when the document is combined with one or more other documents, such combination being obvious to a person skilled in the art</p> <p>"&" document member of the same patent family</p>
--	--

Date of the actual completion of the international search
18/07/2012

Date of mailing of the international search report
(26/07/2012)

Name and mailing address of the ISA/

Authorized officer
A. Gómez Sánchez

OFICINA ESPAÑOLA DE PATENTES Y MARCAS
Paseo de la Castellana, 75 - 28071 Madrid (España)
Facsimile No.: 91 349 53 04

Telephone No. 91 3495326

INTERNATIONAL SEARCH REPORT

International application No.

Information on patent family members

PCT/IB2012/050620

Patent document cited in the search report	Publication date	Patent family member(s)	Publication date
JP4246503 A	02.09.1992	JP2503313B2 B	05.06.1996
-----	-----	-----	-----
EP0571341 AB	24.11.1993	IT1257800 B ITBO920193 A EP19930830211 DE69306304 T	13.02.1996 22.11.1993 19.05.1993 12.06.1997
-----	-----	-----	-----
FR2541926 A	07.09.1984	DE3307809 A IT1194488 B	06.09.1984 22.09.1988
-----	-----	-----	-----
FR2358245 A	10.02.1978	SE7706538 A DE2732079 A JP53031298 A JP60000191 B JP1279410 C GB1529177 A AU2627277 A CA1065000 A AU513016 B IT1080150 B	16.01.1978 26.01.1978 24.03.1978 07.01.1985 29.08.1985 18.10.1978 04.01.1979 23.10.1979 06.11.1980 16.05.1985
-----	-----	-----	-----
DE3303162 A	09.08.1984	NONE	
-----	-----	-----	-----

INFORME DE BÚSQUEDA INTERNACIONAL

Solicitud internacional n°

PCT/IB2012/050620

A. CLASIFICACIÓN DEL OBJETO DE LA SOLICITUD
B27C1/08 (2006.01)

De acuerdo con la Clasificación Internacional de Patentes (CIP) o según la clasificación nacional y CIP.

B. SECTORES COMPRENDIDOS POR LA BÚSQUEDA

Documentación mínima buscada (sistema de clasificación seguido de los símbolos de clasificación)
B27C

Otra documentación consultada, además de la documentación mínima, en la medida en que tales documentos formen parte de los sectores comprendidos por la búsqueda

Bases de datos electrónicas consultadas durante la búsqueda internacional (nombre de la base de datos y, si es posible, términos de búsqueda utilizados)

EPODOC, INVENES

C. DOCUMENTOS CONSIDERADOS RELEVANTES

Categoría*	Documentos citados, con indicación, si procede, de las partes relevantes	Relevante para las reivindicaciones n°
A	JP 4246503 A (MISAWA HOMES CO) 02/09/1992, todo el documento.	1
A	EP 0571341 A1 (SCM SPA) 24/11/1993, todo el documento.	1
A	FR 2541926 A1 (WEINIG MICHAEL GMBH CO KG) 07/09/1984, todo el documento.	1
A	FR 2358245 A1 (PATTERSON LIONEL) 10/02/1978, todo el documento.	1
A	DE 3303162 A1 (GUBISCH MASCHF) 09/08/1984, todo el documento.	1

En la continuación del recuadro C se relacionan otros documentos Los documentos de familias de patentes se indican en el anexo

<p>* Categorías especiales de documentos citados:</p> <p>"A" documento que define el estado general de la técnica no considerado como particularmente relevante.</p> <p>"E" solicitud de patente o patente anterior pero publicada en la fecha de presentación internacional o en fecha posterior.</p> <p>"L" documento que puede plantear dudas sobre una reivindicación de prioridad o que se cita para determinar la fecha de publicación de otra cita o por una razón especial (como la indicada).</p> <p>"O" documento que se refiere a una divulgación oral, a una utilización, a una exposición o a cualquier otro medio.</p> <p>"P" documento publicado antes de la fecha de presentación internacional pero con posterioridad a la fecha de prioridad reivindicada.</p>	<p>"T" documento ulterior publicado con posterioridad a la fecha de presentación internacional o de prioridad que no pertenece al estado de la técnica pertinente pero que se cita por permitir la comprensión del principio o teoría que constituye la base de la invención.</p> <p>"X" documento particularmente relevante; la invención reivindicada no puede considerarse nueva o que implique una actividad inventiva por referencia al documento aisladamente considerado.</p> <p>"Y" documento particularmente relevante; la invención reivindicada no puede considerarse que implique una actividad inventiva cuando el documento se asocia a otro u otros documentos de la misma naturaleza, cuya combinación resulta evidente para un experto en la materia.</p> <p>"&" documento que forma parte de la misma familia de patentes.</p>
--	--

Fecha en que se ha concluido efectivamente la búsqueda internacional.
18/07/2012

Fecha de expedición del informe de búsqueda internacional.
26 de julio de 2012 (26/07/2012)

Nombre y dirección postal de la Administración encargada de la búsqueda internacional
OFICINA ESPAÑOLA DE PATENTES Y MARCAS
 Paseo de la Castellana, 75 - 28071 Madrid (España)
 N° de fax: 91 349 53 04

Funcionario autorizado
A. Gómez Sánchez

N° de teléfono 91 3495326

INFORME DE BÚSQUEDA INTERNACIONAL

Solicitud internacional n°

Informaciones relativas a los miembros de familias de patentes

PCT/IB2012/050620

Documento de patente citado en el informe de búsqueda	Fecha de Publicación	Miembro(s) de la familia de patentes	Fecha de Publicación
JP4246503 A	02.09.1992	JP2503313B2 B	05.06.1996
-----	-----	-----	-----
EP0571341 AB	24.11.1993	IT1257800 B	13.02.1996
		ITBO920193 A	22.11.1993
		EP19930830211	19.05.1993
		DE69306304 T	12.06.1997
-----	-----	-----	-----
FR2541926 A	07.09.1984	DE3307809 A	06.09.1984
		IT1194488 B	22.09.1988
-----	-----	-----	-----
FR2358245 A	10.02.1978	SE7706538 A	16.01.1978
		DE2732079 A	26.01.1978
		JP53031298 A	24.03.1978
		JP60000191 B	07.01.1985
		JP1279410 C	29.08.1985
		GB1529177 A	18.10.1978
		AU2627277 A	04.01.1979
		CA1065000 A	23.10.1979
		AU513016 B	06.11.1980
		IT1080150 B	16.05.1985
-----	-----	-----	-----
DE3303162 A	09.08.1984	NINGUNO	
-----	-----	-----	-----