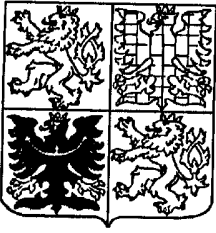


ČESKÁ
REPUBLIKA

(19)



ÚŘAD
PRŮMYSLOVÉHO
VLASTNICTVÍ

UŽITNÝ VZOR

(11) 2156

(13) U

5(51)

E 05 B 19/02

E 05 B 19/00

(21) 2507.94

(22) 01.06.94

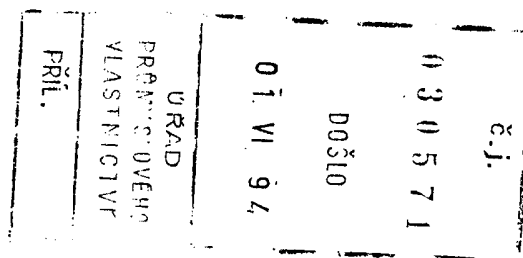
(47) 29.06.94

(43) 17.08.94

(71) Kalous Jan, Praha, CZ;

(54) Sklopný klíč

Sklopný klíč



Oblast techniky

Technické řešení se týká úpravy klíče pro zkracování dříku klíče za účelem jeho lepší skladovatelnosti.

Dosavadní stav techniky

Dosud se konstrukce zkracovaného dříku klíče řešila formou teleskopického dříku klíče s aretací. Nevýhodou tohoto řešení byla složitost výroby a s tím související vysoké výrobní náklady.

Podstata technického řešení

Uvedené nedostatky odstraňuje sklopný klíč podle tohoto technického řešení, jehož podstata spočívá v tom, že dřík klíče je nejméně v jednom místě dříku spojen čepem s hlavou klíče. Výhodou tohoto technického řešení je jeho jednoduché provedení, kdy klíč je možno sklopit tak, že hlava klíče s částí dříku se sklopí do zaouštné kapsy posuvných dveří. Další možnost sklápění dříku dává možnost zkrátit klíč za účelem jeho uložení např. do klíčenky. Zkrácení se provede zalomením klíče v čepu buď na půl nebo na více částí podle počtu čepů na klíči. Delší dříky lze řešit pomocí dvou a více čepů.

Přehled obrázků na výkrese

Technické řešení bude blíže osvětleno pomocí výkresu, na kterém znázorňuje obr. 1 sklopný klíč, kde hlava je čepově spojena s dříkem a obr. 2 znázorňuje násobné spojení hlavy s dříkem.

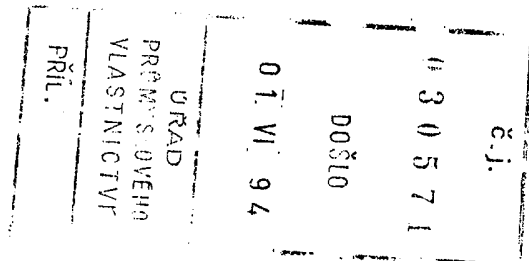
Příklady provedení

1. Sklopný klíč podle obr. 1 sestává z hlavy 1 klíče připojené čepem 2 k dříku 3.
2. Sklopný klíč podle obr. 2 sestává z hlavy 1 klíče připojené čepy 2 k dříku 3.

Technické řešení sklopného klíče je možno využít pro zadlabací zámky posuvných dveří a pro zámky jejichž konstrukce vyžaduje velmi dlouhé klíče jako např. trezorové zámky.

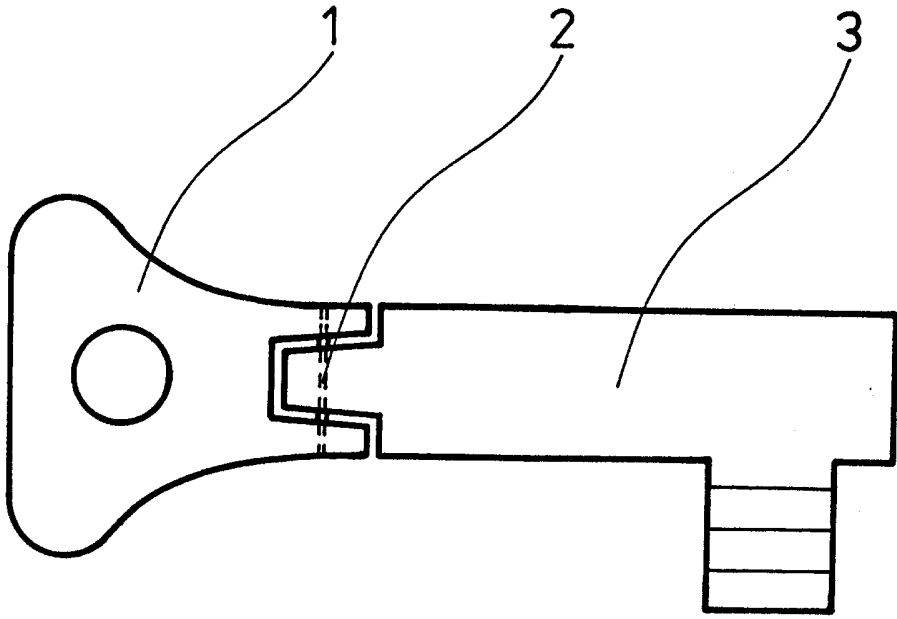
Nároky na ochranu

Sklopný klíč v y z n a č u j í c í s e t í m, že dřík (3) klíče je nejméně v jednom místě dříku (3) spojen čepem (2) s hlavou (1).

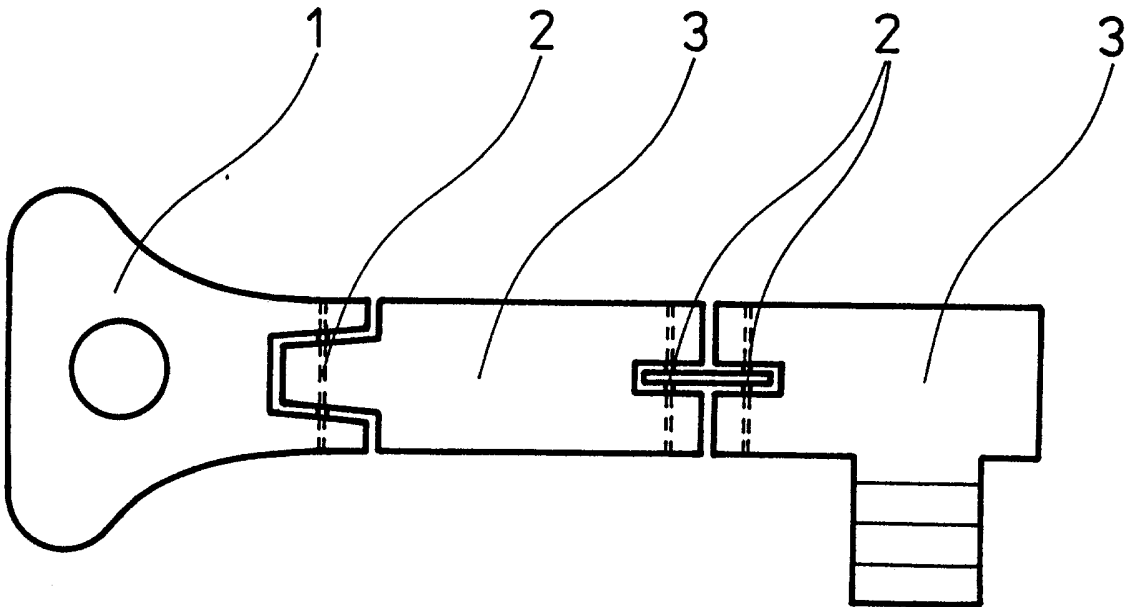


7002504-94

01 VI 94
D0310
URPAD
FPI VI 3 2000
M/2004/010
EPH.



obr. 1



obr. 2