



(12) 实用新型专利

(10) 授权公告号 CN 202496471 U

(45) 授权公告日 2012. 10. 24

(21) 申请号 201120570642. 7

(22) 申请日 2011. 12. 31

(73) 专利权人 山东科技大学

地址 266590 山东省青岛市经济技术开发区
前湾港路 579 号

(72) 发明人 王兴华

(74) 专利代理机构 济南舜源专利事务所有限公
司 37205

代理人 王连君

(51) Int. Cl.

A42B 1/24 (2006. 01)

A42B 1/02 (2006. 01)

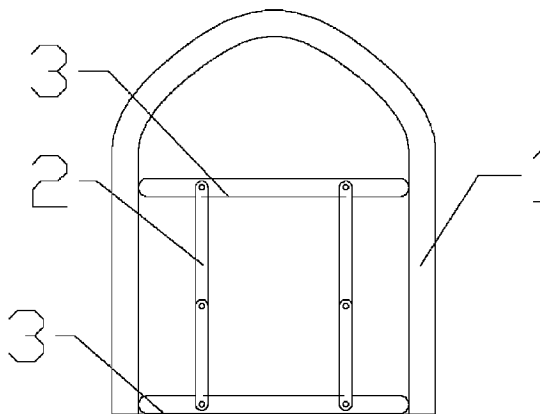
权利要求书 1 页 说明书 2 页 附图 1 页

(54) 实用新型名称

不改变发型的针织帽

(57) 摘要

本实用新型提供一种不改变发型的针织帽，包括帽体，帽体内部设置有折叠杆和两个金属环，折叠杆的两端分别连接两个金属环，所述折叠杆由两根互相铰接的支撑杆构成，本实用新型结构简单，无论是戴帽子还是取下帽子，都可以达到较好的保护使用者的发型的目的，增加了针织帽对人体的保护和装饰作用，使用者不用怕改变发型影响美观而不敢摘掉帽子或者不选择佩戴针织帽，本实用新型便于大量的生产和普及。



1. 一种不改变发型的针织帽,其特征在于,包括帽体,帽体的内部设置有折叠杆和两个金属环,折叠杆的两端分别连接两个金属环,所述折叠杆由两根互相铰接的支撑杆构成。
2. 根据权利要求 1 所述的不改变发型的针织帽,其特征在于,所述金属环的材质为铁。
3. 根据权利要求 1 所述的不改变发型的针织帽,其特征在于,所述金属环的材质为不锈钢。

不改变发型的针织帽

技术领域

[0001] 本实用新型涉及一种针织帽,尤其是一种不改变发型的针织帽。

背景技术

[0002] 针织帽是日常生活中常见的日用品,通常人们所戴的针织帽具有挡风,保护头部的作用,而且传统的针织帽基本以人的头上部,头上部圆周或者头侧圆周部为支撑固定帽子,这样不可避免地在戴帽子和摘帽子的时候挤压头发,破坏使用者的发型,既影响美观又闷热,密不透风,大大降低了帽子对人体的保护和装饰效果,因为许多人由于怕改变发型影响美观而不敢摘掉帽子,或者即使在寒冷的冬天出门也不选择戴帽子,而市场上缺少这种既实用又美观且可以保护发型的针织帽。

实用新型内容

[0003] 本实用新型的目的在于提供一种结构简单新颖,保护发型和装饰作用的一种不改变发型的针织帽。

[0004] 为达上述目的,本实用新型提供一种不改变发型的针织帽,包括帽体,帽体内部设置有折叠杆和两个金属环,折叠杆的两端分别连接两个金属环,所述折叠杆由两根互相铰接的支撑杆构成。

[0005] 作为本实用新型的改进,所述金属环的材质为铁。

[0006] 作为本实用新型的改进,所述金属环的材质为不锈钢。

[0007] 本实用新型的有益效果是:本实用新型结构简单,无论是戴帽子还是取下帽子,都可以达到较好的保护使用者的发型的目的,增加了针织帽对人体的保护和装饰作用,使用者不用怕改变发型影响美观而不敢摘掉帽子或者不选择佩戴针织帽,本实用新型便于大量的生产和普及。

附图说明

[0008] 附图 1 为本实用新型中不改变发型的针织帽的结构示意图。

[0009] 标号说明:1-帽体;2-折叠杆;3-金属环。

具体实施方式

[0010] 为详细说明本实用新型的技术内容、构造特征、所实现目的及效果,以下结合实施方式并配合附图详予说明。

[0011] 参照附图 1,附图所示为本实用新型的一种不改变发型的针织帽,包括帽体 1,帽体 1 的内部设置有折叠杆 2 和两个金属环 3,折叠杆 2 的两端分别连接两个金属环 3,所述折叠杆 2 由两根支撑杆互相铰接构成。

[0012] 使用时,将两个金属环 3 拉开,铰接的支撑杆称为一直线,两个金属环 3 之间形成一定的距离,将其带到头上时,不会按压到发型,可以保持自己发型的完整,将折叠杆 2 放

下时,可以将两个金属环 3 回缩至一起,节省空间、方便携带。

[0013] 本实施例中,所述金属环 3 的材质为铁。

[0014] 本实施例中,所述金属环 3 的材质为不锈钢。

[0015] 当然,上述说明并非是对本实用新型的限制,本实用新型也并不仅限于上述举例,本技术领域的技术人员在本实用新型的实质范围内所做出的变化、改型、添加或替换,也应属于本实用新型的保护范围。

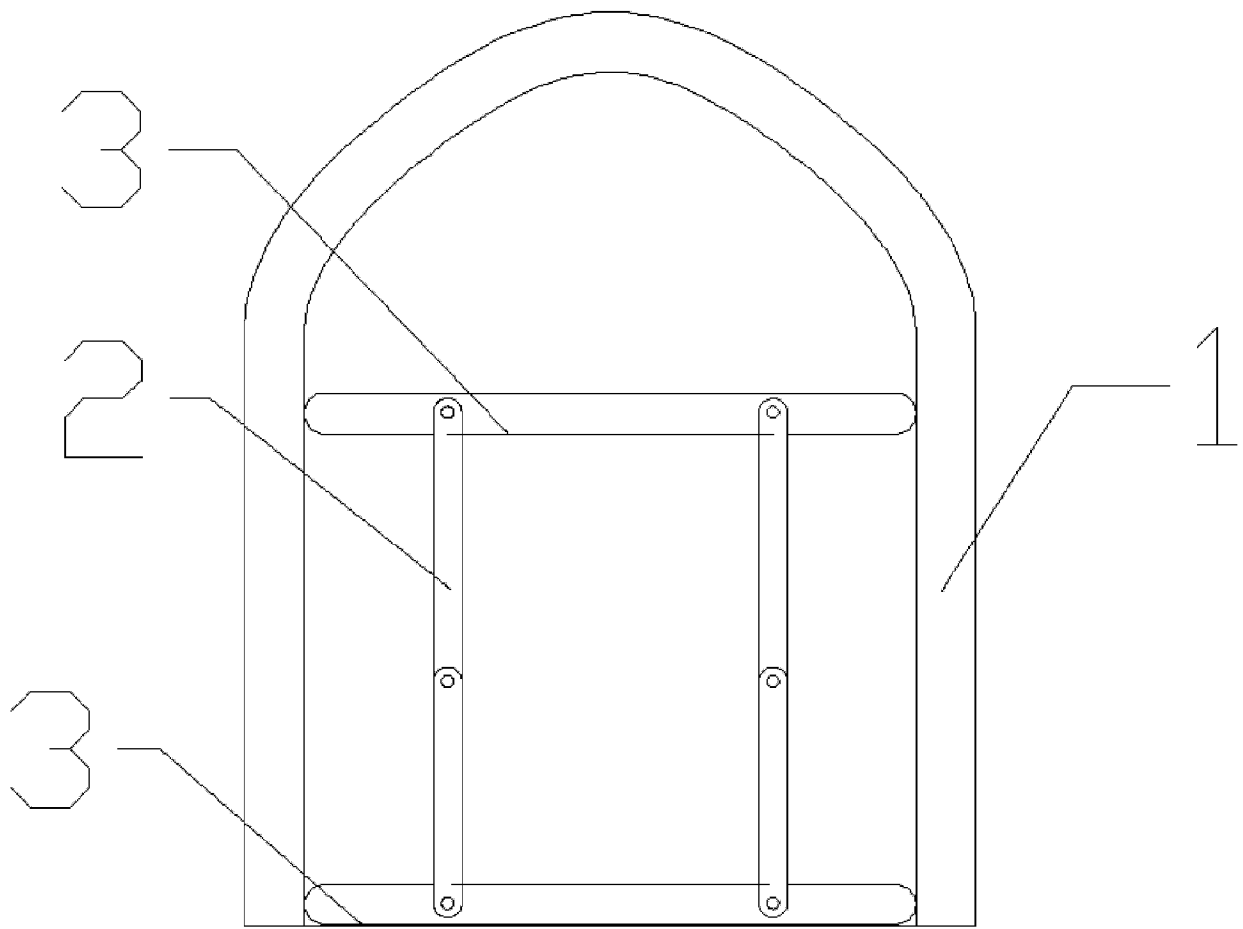


图 1