

[19] 中华人民共和国国家知识产权局

[51] Int. Cl<sup>7</sup>

B65D 5/48

B65D 5/00



# [12] 实用新型专利说明书

[21] ZL 专利号 200420030651.7

[45] 授权公告日 2005 年 3 月 2 日

[11] 授权公告号 CN 2682007Y

[22] 申请日 2004.3.3

[21] 申请号 200420030651.7

[73] 专利权人 付俊忠

地址 116100 辽宁省大连市开发区倚山里 23  
号佳隆干洗店

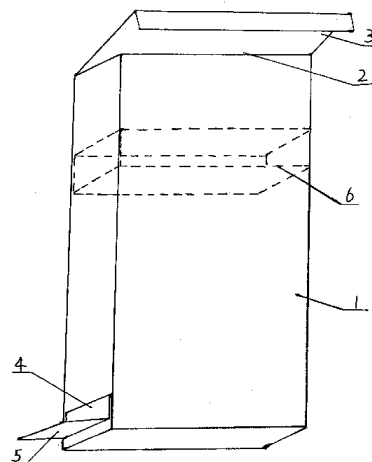
[72] 设计人 付俊忠

权利要求书 1 页 说明书 2 页 附图 1 页

[54] 实用新型名称 可收纳剥离物的食品包装盒

[57] 摘要

一种可收纳剥离物的食品包装盒，包括盒体，其特征在于盒体上分别设有上、下两个开口，开口上设有封口盖，盒体内设有将其分为上、下两个空间的隔板。本实用新型的特点是：包装盒在用于包装食品的同时，还可以收纳食品剥离物，使用方便、卫生，食用时不会影响环境卫生。



ISSN 1008-4274

1、一种可收纳剥离物的食品包装盒，包括箱体，其特征在于箱体上分别设有上、下两个开口，开口上设有封口盖，盒体内设有将其分为上、下两个空间的隔板。

2、根据权利要求 1 所述的可收纳剥离物的食品包装盒，其特征在于在箱体顶部或上方侧壁设置的开口为剥离物收纳口，收纳口上设有可以开启、关闭的封口盖。

3、根据权利要求 1 所述的可收纳剥离物的食品包装盒，其特征在于在箱体下方侧壁设置的开口为取物口，取物口上设有可以开启、关闭的封口盖。

4、根据权利要求 1 所述的可收纳剥离物的食品包装盒，其特征在于所述的隔板为可以随食物的减少而移动的活动隔板。

5、根据权利要求 1、4 所述的可收纳剥离物的食品包装盒，其特征在于隔板为凹槽形。

## 可收纳剥离物的食品包装盒

**技术领域** 本实用新型涉及包装盒，特别是具有收纳剥离物的食品包装盒。

**背景技术** 已有的用于包装带剥离物食品的食品包装盒，其本身不具有收纳食品剥离物的功能，在公共场所食用这类食品，剥离物的随便丢弃会影响环境卫生，食用也将受到限制。

**发明内容** 本实用新型的目的在于提供一种使用方便、可收纳剥离物的食品包装盒。

本实用新型的目的是这样实现的：一种可收纳剥离物的食品包装盒，包括箱体，其特征在于箱体上分别设有上、下两个开口，开口上设有封口盖，箱体内设有将其分为上、下两个空间的隔板。在箱体顶部或上方侧壁设置的开口为剥离物收纳口，收纳口上设有可以开启、关闭的封口盖。在箱体下方侧壁设置的开口为取物口，取物口上设有可以开启、关闭的封口盖。所述的隔板为可以随食物的减少而移动的活动隔板。隔板最好为凹槽形，其好处是：可保持隔板始终处在水平状态，有效地防止隔板倾斜；隔板落入底部后还可以将取物口封住。也可将隔板制成类似的几何形状。

本实用新型的特点是：包装盒在用于包装食品的同时，还可以收纳食品剥离物，使用方便、卫生，食用时不会影响环境卫生。

**附图说明** 图1为本实用新型的结构示意图。

**具体实施方式** 下面结合附图作进一步说明：

如图所示，本实施例提供的包装盒主要用于包装带壳、皮、包装纸和类似包装的食品，如花生、瓜子、糖果等食品。盒体1为长方体，也可以是圆柱体、椭圆柱体、棱柱体或其它形状。盒体可以采用纸、纸板、塑料等材料制成。盒体的顶部设食品剥离物的收纳口2，该收纳口上的封口盖3与盒体为一体结构，可以打开和关闭。该收纳口也可以设在盒体上方侧壁。取物口4设置在盒体下方侧壁上，取物口上设有可以开启和关闭的封口盖5。封口盖可以与盒体制成一体，即通过在盒体侧壁上制成压痕来实现。也可在盒体取物口上连接与封口盖相配合的框，它可以粘接或镶嵌在取物口处，框上连接有与其相配合的封口盖。盒体内设有略小于盒体横截面尺寸的凹槽形隔板6，隔板将盒体分为上、下两个空间，隔板下方为存放食品的空间，约占总空间的4/5，隔板上方的空间为存放剥离物的空间。随着盒内食品的不断取出，隔板向下移动，存放食品的空间逐步减小，存放剥离物的空间则逐步增大，直至落入盒底。

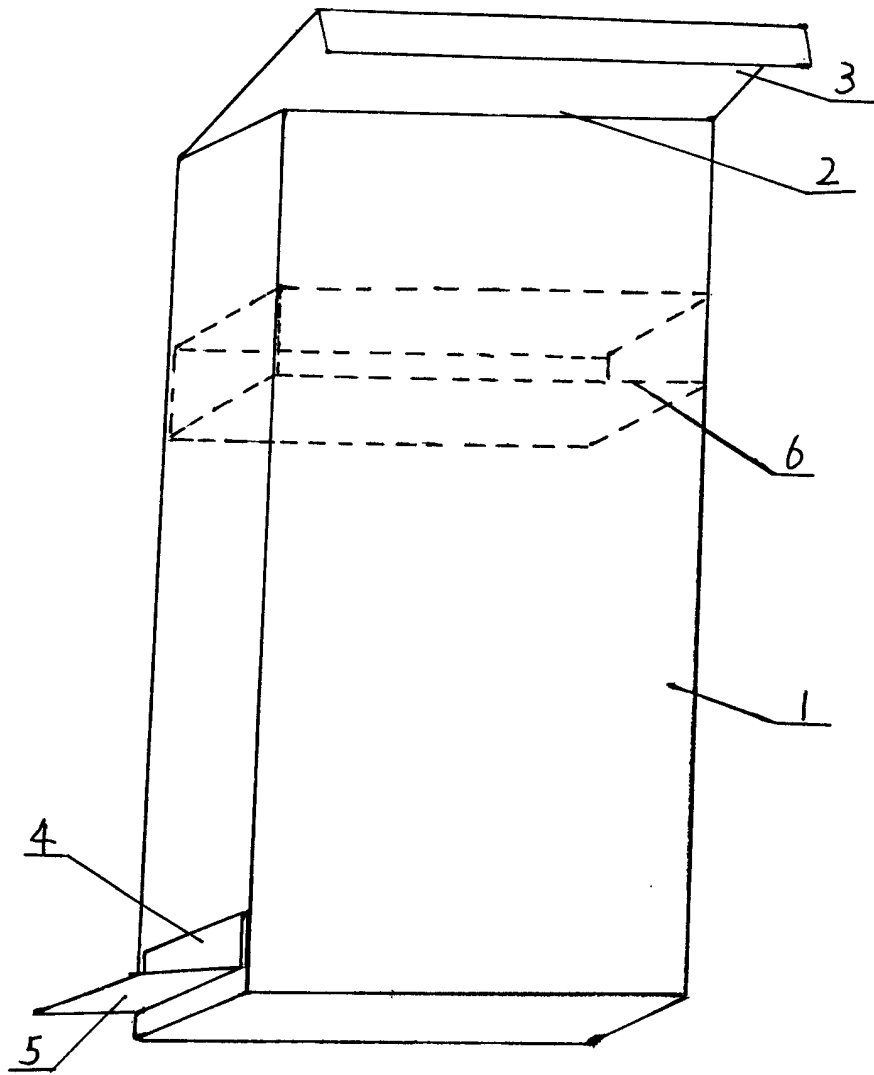


图 1