



(12)发明专利

(10)授权公告号 CN 105910207 B

(45)授权公告日 2018.08.31

(21)申请号 201610264592.7

(22)申请日 2016.04.22

(65)同一申请的已公布的文献号

申请公布号 CN 105910207 A

(43)申请公布日 2016.08.31

(73)专利权人 吴叔枚

地址 315600 浙江省宁波市宁海县桃源街
道徐家路23弄

(72)发明人 喻文武 贾新奎

(51)Int.Cl.

F24F 5/00(2006.01)

B01D 47/06(2006.01)

审查员 林慧颖

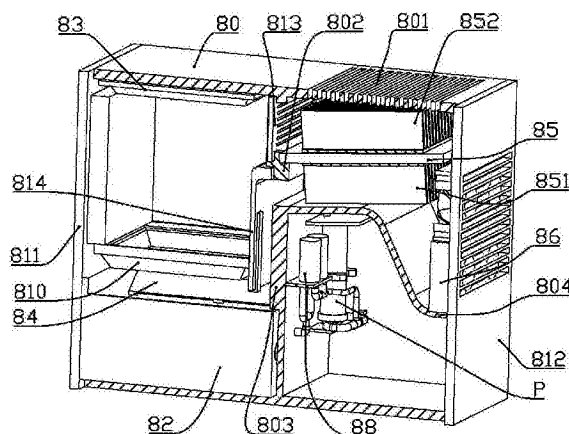
权利要求书2页 说明书6页 附图14页

(54)发明名称

一种室内空气净化设备

(57)摘要

本发明公开了一种室内空气净化设备,包括有整体呈矩形管状的机箱,机箱内中间位置的下部成型有一个分隔板,机箱内位于分隔板的上方成型有一个挡水板安装梁,内壁成型有制冷片安装槽、喷水板安装架、进气导流板、导风板安装架;本发明工作时,控制电路板控制水泵、风扇同时工作,水泵将储水盒中的水泵入过滤器,经过滤后的纯水泵入喷水板从其下部喷出,经由喷水导流板,在储水盒上方形成一个周边封闭的水帘;本发明不仅利用了半导体制冷片对过滤过的空气进行除湿,而且利用了半导体制冷片产生的热量对未过滤的空气进行加热,加剧空气的布朗运动,这样空气经过水帘时与水帘的接触更多,增强了空气净化效果。



1. 一种室内空气净化设备,其特征在于:包括有整体呈矩形管状的机箱,机箱内中间位置的下部成型有一个分隔板,机箱内位于分隔板的上方成型有一个挡水板安装梁,机箱内位于挡水板安装梁的一侧的内壁成型有制冷片安装槽,机箱内位于挡水板安装梁的另一侧的内壁成型有喷水板安装架,机箱内位于分隔板一侧、制冷片安装槽的下方成型有进气导流板,机箱内位于分隔板的另一侧成型有导风板安装架;

进气导流板位于机箱外端的上方安装有往机箱内抽风的风扇;

所述进气导流板靠近分隔板的部分由外向内倾斜,进气导流板靠近机箱端部的部分由内向外倾斜;

所述制冷片安装槽上安装有冷面在上、热面在下的半导体制冷片,半导体制冷片的下端连接有散热铝座;半导体制冷片的上端连接有冷凝铝座;所述半导体制冷片内端位于挡水板安装梁上端,且半导体制冷片由外而内倾斜设置;

所述导风板安装架上安装有用以将空气导入至机箱下部的呈L形的导风板,导风板的上部与挡水板安装梁侧面相抵,导风板的下部与分隔板之间形成供气流向向下流动的风道;

所述挡水板安装梁上安装有挡水板,挡水板上成型有水平的条形孔,且条形孔的下壁面为斜坡面;

所述机箱顶部位于冷凝铝座上方的位置成型有排风口;

机箱内位于分隔板异于进气导流板的一侧安装有储水盒,所述储水盒内通过隔板隔设有废水盒,所述隔板上部成型有溢水孔,所述溢水孔上安装有滤网;

所述机箱内位于分隔板、进气导流板所围成的空间内安装有水泵、过滤器、废水电磁阀、电磁阀a和控制电路板;所述风扇、废水电磁阀、电磁阀a、水泵分别与控制电路板电连接;所述水泵和过滤器通过安装架固定安装在分隔板上,所述控制电路板安装在进气导流板下端;所述喷水板安装架上安装有喷水板;

所述过滤器的下端具有进出水口和纯水出水接口;

所述机箱内位于导风板的一侧的内壁成型有喷水导流板安装架,所述喷水导流板安装架设置于所述的喷水板安装架和储水盒之间;所述喷水导流板安装架上对应所述喷水板位置安装有喷水导流板;所述喷水导流板呈漏斗状;

所述喷水板下部成型有多行喷水口,所述喷水口呈圆形,相邻两行喷水口交错设置;

水泵的进水端通过进水管与储水盒相连,水泵的出水端通过管道与过滤器的进出水口连接,过滤器的纯水出水接口通过管道与喷水板连接,该管道上串联有电磁阀a;过滤器的进出水口连接有通至废水盒的废水管,废水管上串联有废水电磁阀;所述的进出水口连接至废水盒的管道和连接至储水盒的管道并联;

所述机箱安装有储水盒一侧的端部通过合页连接有第一门体,第一门体的内壁位于储水盒上方的部分连接有导水板;所述机箱另一侧的端部通过合页连接有第二门体,第二门体上对应风扇的位置成型有进风口。

2. 如权利要求1所述的一种室内空气净化设备,其特征在于:所述储水盒朝向分隔板一侧的侧壁上部安装有一个抽水管,抽水管的下端延伸到储水盒内底部;所述进水管固定安装在分隔板上,进水管与所述抽水管密封抵接;所述储水盒朝向分隔板一侧的侧壁固定连接有两个以上的永磁体,分隔板上对应永磁体的位置相应固定连接铁片。

3. 如权利要求1所述的一种室内空气净化设备,其特征在于:所述水泵包括有并联的两

个,两个水泵均为活塞泵,且一个水泵抽水时另一个水泵出水。

一种室内空气净化设备

技术领域

[0001] 本发明属于空气净化器领域,尤其涉及一种室内空气净化设备。

背景技术

[0002] 专利申请号为CN201410208170.9的中国专利申请公开了一种以水淋为主又以半导体制冷制热效应为辅的空气净化装置,其使用一组“P-N”结半导体器件(半导体制冷片)对水淋过滤后的空气进行冷凝使空气在过滤时携带的水蒸气液化,随后通过半导体制冷片的热面对空气进行加热使其恢复到接近原来的温度。该方案虽然能够去除空气中携带的水蒸气,但并不能对空气的净化效果带来好的影响。

[0003] 另外,使用水淋的方式对空气进行过滤净化时,空气中的灰尘被带到水中,会使水逐渐变得浑浊,需要较频繁地换水,否则将影响空气净化的效果。

发明内容

[0004] 本发明所要解决的技术问题是:针对现有技术存在的不足,提供一种室内空气净化设备。

[0005] 为实现本发明之目的,采用以下技术方案予以实现:一种室内空气净化设备,包括有整体呈矩形管状的机箱,机箱内中间位置的下部成型有一个分隔板,机箱内位于分隔板的上方成型有一个挡水板安装梁,机箱内位于挡水板安装梁的一侧的内壁成型有制冷片安装槽,机箱内位于挡水板安装梁的另一侧的内壁成型有喷水板安装架,机箱内位于分隔板一侧、制冷片安装槽的下方成型有进气导流板,机箱内位于分隔板的另一侧成型有导风板安装架;

[0006] 进气导流板位于机箱外端的上方安装有往机箱内抽风的风扇;

[0007] 所述进气导流板靠近分隔板的部分由外向内倾斜,进气导流板靠近机箱端部的部分由内向外倾斜;

[0008] 所述制冷片安装槽上安装有冷面在上、热面在下的半导体制冷片,半导体制冷片的下端连接有散热铝座;半导体制冷片的上端连接有冷凝铝座;所述半导体制冷片内端位于挡水板安装梁上端,且半导体制冷片由外而内倾斜设置;

[0009] 所述导风板安装架上安装有用以将空气导入至机箱下部的呈L形的导风板,导风板的上部与挡水板安装梁侧面相抵,导风板的下部与分隔板之间形成供气流向向下流动的风道;

[0010] 所述挡水板安装梁上安装有挡水板,挡水板上成型有水平的条形孔,且条形孔的下壁面为斜坡面;

[0011] 所述机箱顶部位于冷凝铝座上方的位置成型有排风口;

[0012] 机箱内位于分隔板异于进气导流板的一侧安装有储水盒,所述储水盒内通过隔板隔设有废水盒,所述隔板上部成型有溢水孔,所述溢水孔上安装有滤网;

[0013] 所述机箱内位于分隔板、进气导流板所围成的空间内安装有水泵、过滤器、废水电

磁阀、电磁阀a和控制电路板；所述风扇、废水电磁阀、电磁阀a、水泵分别与控制电路板电连接；所述水泵和过滤器通过安装架固定安装在分隔板上，所述控制电路板安装在进气导流板下端；所述喷水板安装架上安装有喷水板；

[0014] 所述过滤器的下端具有进出水口和纯水出水接口；

[0015] 所述机箱内位于导风板的一侧的内壁成型有喷水导流板安装架，所述喷水导流板安装架设置于所述的喷水板安装架和储水盒之间；所述喷水导流板安装架上对应所述喷水板位置安装有喷水导流板；所述喷水导流板呈漏斗状；

[0016] 所述喷水板下部成型有多行喷水口，所述喷水口呈圆形，相邻两行喷水口交错设置；

[0017] 水泵的进水端通过进水管与储水盒相连，水泵的出水端通过管道与过滤器的进出水口连接，过滤器的纯水出水接口通过管道与喷水板连接，该管道上串联有电磁阀a；过滤器的进出水口连接有通至废水盒的废水管，废水管上串联有废水电磁阀；所述的进出水口连接至废水盒的管道和连接至储水盒的管道并联；

[0018] 所述机箱安装有储水盒一侧的端部通过合页连接有第一门体，第一门体的内壁位于储水盒上方的部分连接有导水板；所述机箱另一侧的端部通过合页连接有第二门体，第二门体上对应风扇的位置成型有进风口。

[0019] 作为优选方案：所述储水盒朝向分隔板一侧的侧壁上部安装有一个抽水管，抽水管的下端延伸到储水盒内底部；所述进水管固定安装在分隔板上，进水管与所述抽水管密封抵接；所述储水盒朝向分隔板一侧的侧壁固定连接有两个以上的永磁体，分隔板上对应永磁体的位置相应固定连接有铁片。

[0020] 作为优选方案：所述水泵包括有并联的两个，两个水泵均为活塞泵，且一个水泵抽水时另一个水泵出水。

[0021] 与现有技术相比较，本发明的有益效果是：

[0022] 本发明工作时，控制电路板控制水泵、风扇同时工作，水泵将储水盒中的水泵入过滤器，经过滤后的纯水泵入喷水板从其下部喷出，经由喷水导流板，在储水盒上方形成一个周边封闭的水帘。

[0023] 风扇将空气抽入机箱内，空气沿着进气导流板流动，经过散热铝座时被加热升温，布朗运动加剧，接着升温的空气沿着导风板流动至储水盒上方的空间，并自下而上经过所述水帘，空气经过水帘时空气中的部分颗粒物被水帘带走并落入储水盒中。

[0024] 经过滤的空气经过挡水板接着流到半导体制冷片上方的冷凝铝座位置，空气经过水帘时携带的水蒸气被冷凝成液态水并回流到储水盒中。

[0025] 控制电路板控制废水电磁阀间断性地打开，将过滤器内带有较多杂质的污水排入废水盒中。

[0026] 由于水从喷水板喷出之前经过过滤器的过滤，水中的污物不会进入喷水板而对喷水口造成堵塞，这样喷水口的宽度可设计得较小，喷水口的密度可设置较大，能够增加空气与水帘的接触面积，增强对空气的净化效果。

[0027] 本发明不仅利用了半导体制冷片对过滤过的空气进行除湿，而且利用了半导体制冷片产生的热量对未过滤的空气进行加热，加剧空气的布朗运动，这样空气经过水帘时与水帘的接触更多，增强了空气净化效果。

[0028] 由于过滤器仅为了滤除水中的颗粒物杂质,相比饮用水的过滤要求低得多,故所述陶瓷滤芯相比饮用水过滤器的陶瓷滤芯具有较大的孔径,过滤流速较大,减少了水泵的负荷,节约了能源。

附图说明

[0029] 图1是本发明的结构示意图。

[0030] 图2、图3是本发明的剖面结构示意图。

[0031] 图4是本发明机箱的剖面结构示意图。

[0032] 图5是本发明喷水板、储水盒、废水盒、过滤器以及水泵部分结构示意图。

[0033] 图6是本发明喷水板、储水盒、废水盒、过滤器以及水泵的管路连接示意图。

[0034] 图7是储水盒、废水盒的结构示意图。

[0035] 图8是储水盒、废水盒的剖面结构示意图。

[0036] 图9是喷水导流板的结构示意图。

[0037] 图10是喷水板的结构示意图。

[0038] 图11是过滤器的结构示意图。

[0039] 图12是过滤器的剖面结构示意图。

[0040] 图13是过滤器的爆炸示意图。

[0041] 图14是过滤器盖体的结构示意图。

[0042] 图15、图16是过滤器陶瓷滤芯组件的结构示意图。

[0043] 图17是过滤器筒体的剖面示意图。

[0044] 、机箱;801、排风口;802、挡水板安装梁;803、分隔板;804、进气导流板;806、喷水板安装架;807、导风板安装架;808、制冷片安装槽;809、喷水导流板安装架;810、喷水导流板;811、第一门体;8111、导水板;812、第二门体;8120、进风口;813、挡水板;814、导风板;815、控制电路板;82、储水盒;821、抽水管;822、永磁体;83、喷水板;831、喷水口;84、废水盒;841、滤网;85、半导体制冷片;851、散热铝座;852、冷凝铝座;86、风扇;87、废水电磁阀;88、水泵;89、电磁阀a;

[0045] P:过滤器;1、盖体;11、进出水接口;111、进出水口;12、纯水出水接口;13、密封圈;14、纯水出水接头;2、筒体;20、转动连接架;21、定位台阶;3、陶瓷滤芯组件;31、陶瓷滤芯;32、第一封头;33、出水接头;34、第二封头;341、水轮;3410、外挡圈;3411、叶片;342、转动接头;4、刷子组件;41、连接环;42、刷杆;43、刷毛;44、弹性卡头;5、活塞;51、弹簧;52、连接板。

具体实施方式

[0046] 实施例1

[0047] 下面根据附图对本发明的具体实施方式做一个详细的说明。

[0048] 根据图1~17所示,本实施例所述的一种室内空气净化设备,包括有整体呈矩形管状的机箱80,机箱内中间位置的下部成型有一个分隔板803,机箱内位于分隔板的上方成型有一个挡水板安装梁802,机箱内位于挡水板安装梁的一侧的内壁成型有制冷片安装槽808,机箱内位于挡水板安装梁的另一侧的内壁成型有喷水板安装架806,机箱内位于分隔

板一侧、制冷片安装槽的下方成型有进气导流板804,机箱内位于分隔板的另一侧成型有导风板安装架807。

[0049] 进气导流板位于机箱外端的上方安装有往机箱内抽风的风扇86。

[0050] 所述进气导流板靠近分隔板的部分由外向内倾斜,进气导流板靠近机箱端部的部分由内向外倾斜。

[0051] 所述制冷片安装槽上安装有冷面在上、热面在下的半导体制冷片85,半导体制冷片的下端连接有散热铝座851;半导体制冷片的上端连接有冷凝铝座852;所述半导体制冷片内端位于挡水板安装梁上端,且半导体制冷片由外而内倾斜设置。

[0052] 所述导风板安装架上安装有用以将空气导入至机箱下部的呈L形的导风板814,导风板的上部与挡水板安装梁侧面相抵,导风板的下部与分隔板之间形成供气流向向下流动的风道。

[0053] 所述挡水板安装梁上安装有挡水板813,挡水板上成型有水平的条形孔,且条形孔的下壁面为斜坡面。

[0054] 所述机箱顶部位于冷凝铝座上方的位置成型有排风口801。

[0055] 机箱内位于分隔板异于进气导流板的一侧安装有储水盒82,所述储水盒内通过隔板隔设有废水盒84,所述隔板上部成型有溢水孔,所述溢水孔上安装有滤网841;

[0056] 所述机箱内位于分隔板、进气导流板所围成的空间内安装有水泵、过滤器P、废水电磁阀87、电磁阀a89和控制电路板815;所述风扇、废水电磁阀、电磁阀a、水泵88分别与控制电路板电连接;所述水泵和过滤器通过安装架固定安装在分隔板上,所述控制电路板安装在进气导流板下端;所述喷水板安装架上安装有喷水板83。

[0057] 所述过滤器的下端具有进出水口和纯水出水接口;

[0058] 所述机箱内位于导风板的一侧的内壁成型有喷水导流板安装架809,所述喷水导流板安装架809设置于所述的喷水板安装架和储水盒之间;所述喷水导流板安装架809上对应所述喷水板位置安装有喷水导流板810;所述喷水导流板810呈漏斗状。

[0059] 所述喷水板下部成型有多行喷水口831,所述喷水口呈圆形,相邻两行喷水口交错设置。

[0060] 水泵的进水端通过进水管与储水盒相连,水泵的出水端通过管道与过滤器的进出水口连接,过滤器的纯水出水接口通过管道与喷水板连接,该管道上串联有电磁阀a89;过滤器的进出水口连接有通至废水盒的废水管,废水管上串联有废水电磁阀;所述的进出水口连接至废水盒的管道和连接至储水盒的管道并联。

[0061] 所述机箱安装有储水盒一侧的端部通过合页连接有第一门体811,第一门体的内壁位于储水盒上方的部分连接有导水板8111;所述机箱另一侧的端部通过合页连接有第二门体812,第二门体上对应风扇的位置成型有进风口8120。

[0062] 所述储水盒朝向分隔板一侧的侧壁上部安装有一个抽水管821,抽水管的下端延伸到储水盒内底部;所述进水管固定安装在分隔板上,进水管与所述抽水管密封抵接;所述储水盒朝向分隔板一侧的侧壁固定连接有两个以上的永磁体822,分隔板上对应永磁体的位置相应固定连接铁片。

[0063] 所述水泵包括有并联的两个,两个水泵均为活塞泵,且一个水泵抽水时另一个水泵出水。

[0064] 所述过滤器P包括有通过螺纹连接的筒体2和盖体1,以及安装在筒体2和盖体1之间空间内的陶瓷滤芯组件3。

[0065] 所述盖体的两侧分别成型有进出水接口11和纯水出水接口12;盖体的内底部中间一体成型有一个纯水出水接头14,纯水出水接头与纯水出水接口相通;盖体的内底部还成型有与进出水接口相连通的进出水口111。

[0066] 所述陶瓷滤芯组件3包括圆管形状的陶瓷滤芯31以及分别固定连接在陶瓷滤芯两端部的第一封头32和第二封头34,第一封头中间固定连接有与陶瓷滤芯内部连通的出水连接头33,出水连接头外壁与纯水出水接头密封转动连接,所述第二封头上成型有与所述陶瓷滤芯同轴线设置的水轮341,所述水轮中心还一体连接有转动连接头342。

[0067] 所述筒体为上端封闭下端开口的圆管形状;筒体内壁对应第二封头的位置成型有定位台阶21。

[0068] 筒体内固定安装有由定位台阶定位的转动连接架20;转动连接架包括有与筒体内壁过盈配合连接的外圈,以及与所述陶瓷滤芯组件上的转动连接头转动连接的内圈,内圈和外圈之间通过3个以上的连接筋一体连接。

[0069] 所述筒体内对应陶瓷滤芯31的位置安装有一个刷子组件4;所述刷子组件包括有用以刷除陶瓷滤芯外壁上污垢的刷毛43,两个连接环41,以及两个以上一体连接在所述连接环之间的刷杆42;且至少一个连接环上固定连接有弹性卡头44;所述刷毛固定连接在刷杆内壁上;所述刷子组件通过弹性卡头与筒体内壁过盈配合连接。

[0070] 所述水轮的外周均匀地一体成型有叶片3411,各个叶片的外周一体连接有一个挡流环3410,所述叶片表面与水轮的轴向之间形成20-30度的夹角;所述水轮的挡流环与所述筒体内壁间隙为0.1—1mm;所述转动连接头与所述转动连接架转动连接;所述水轮的叶片的面积为 1.5cm^2 。

[0071] 所述筒体内位于转动连接架上部安装有与筒体内壁密封滑动连接的活塞5;所述活塞的上端固定连接有一个以上的弹簧51,弹簧的上端固定连接在一个连接板52上,连接板与筒体内顶部相抵。

[0072] 所述陶瓷滤芯呈圆管形状,陶瓷滤芯的厚度为5-15mm,陶瓷滤芯上的微孔孔径为 $0.4-0.8\mu\text{m}$;

[0073] 所述水泵通过管道连接在储水盒82与过滤器P的进出水口11之间;所述废水盒84与过滤器P的进出水口11之间通过管道连接有废水电磁阀87;所述过滤器P的纯水出水接口12通过管道与喷水板83相连,且在其之间通过管道连接有电磁阀a。

[0074] 在水泵打开而废水电磁阀87处于关闭状态时,过滤器的筒体内上部的活塞在水压作用下向上移动,与活塞连接的弹簧收缩;在水泵和电磁阀a皆关闭,而废水电磁阀87打开时,筒体内水压降低,此时弹簧伸长,活塞向下移动,在活塞作用下水向下流动驱动水轮转动,带动陶瓷滤芯组件在筒体内转动,而在所述筒体与陶瓷滤芯组件间又固定设置了用于清除陶瓷滤芯污垢的刷毛,刷毛对陶瓷滤芯进行清洁的同时将处于筒体内、陶瓷滤芯之外的带有污垢的水反向由进出水口经管道流入废水盒中,即实现了陶瓷滤芯组件的自动清洗。

[0075] 当废水盒中的水达到溢水孔后,其内的水经滤网过滤溢入储水盒中,从而有效延长了废水盒换水时间,降低换水频次。

[0076] 本发明工作时,控制电路板控制水泵、风扇同时工作,水泵将储水盒中的水泵入过滤器,经过滤后的纯水泵入喷水板从其下部喷出,经由喷水导流板,在储水盒上方形成一个周边封闭的水帘。

[0077] 风扇将空气抽入机箱内,空气沿着进气导流板流动,经过散热铝座时被加热升温,布朗运动加剧,接着升温的空气沿着导风板流动至储水盒上方的空间,并自下而上经过所述水帘,空气经过水帘时空气中的部分颗粒物被水帘带走并落入储水盒中。

[0078] 经过滤的空气经过挡水板接着流到半导体制冷片上方的冷凝铝座位置,空气经过水帘时携带的水蒸气被冷凝成液态水并回流到储水盒中。

[0079] 控制电路板控制废水电磁阀间断性地打开,将过滤器内带有较多杂质的污水排入废水盒中。

[0080] 由于水从喷水板喷出之前经过过滤器的过滤,水中的污物不会进入喷水板而对喷水口造成堵塞,这样喷水口的宽度可设计得较小,喷水口的密度可设置较大,能够增加空气与水帘的接触面积,增强对空气的净化效果。

[0081] 本发明不仅利用了半导体制冷片对过滤过的空气进行除湿,而且利用了半导体制冷片产生的热量对未过滤的空气进行加热,加剧空气的布朗运动,这样空气经过水帘时与水帘的接触更多,增强了空气净化效果。

[0082] 由于过滤器仅为了滤除水中的颗粒物杂质,相比饮用水的过滤要求低得多,故所述陶瓷滤芯相比饮用水过滤器的陶瓷滤芯具有较大的孔径,过滤流速较大,减少了水泵的负荷,节约了能源。

[0083] 实施例2

[0084] 本实施例在实施例1的基础上,所述陶瓷滤芯的原料成分按重量份数计包括有:硅藻土80%,碳酸钙6%,高岭土4%,活性炭10%,上述原料分别粉碎至160-180目后进行混合,混合均匀后加入水制成泥浆,使用石膏模具制成泥坯,烧结成型为成品。

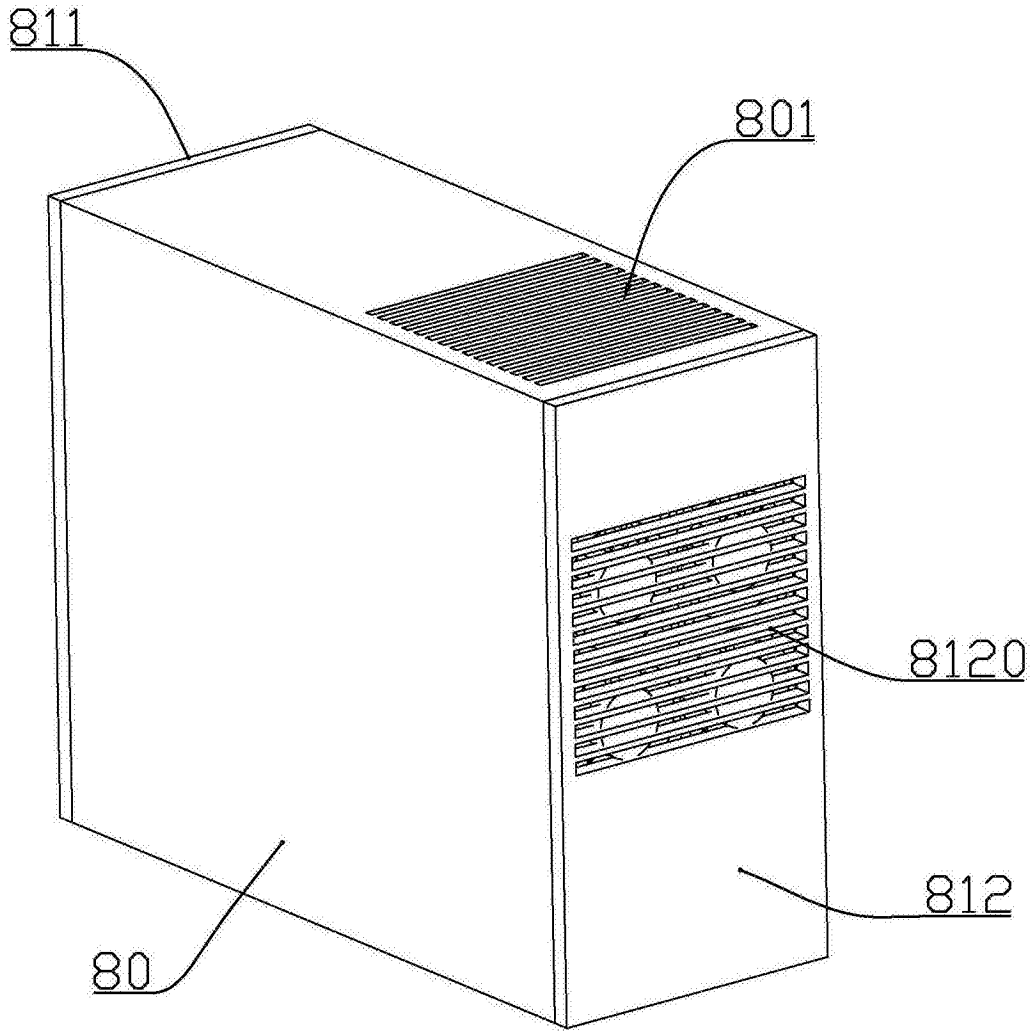


图1

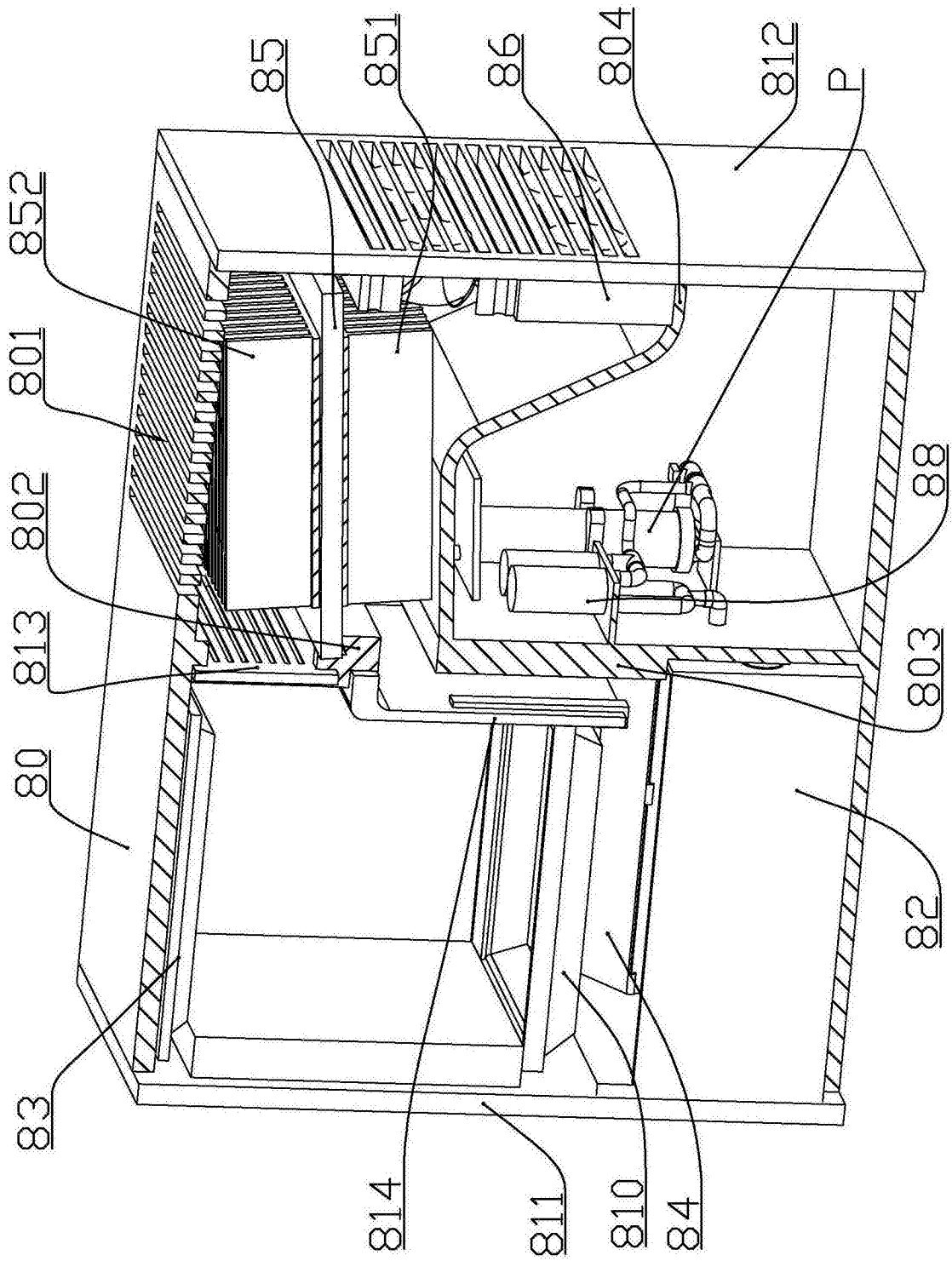


图2

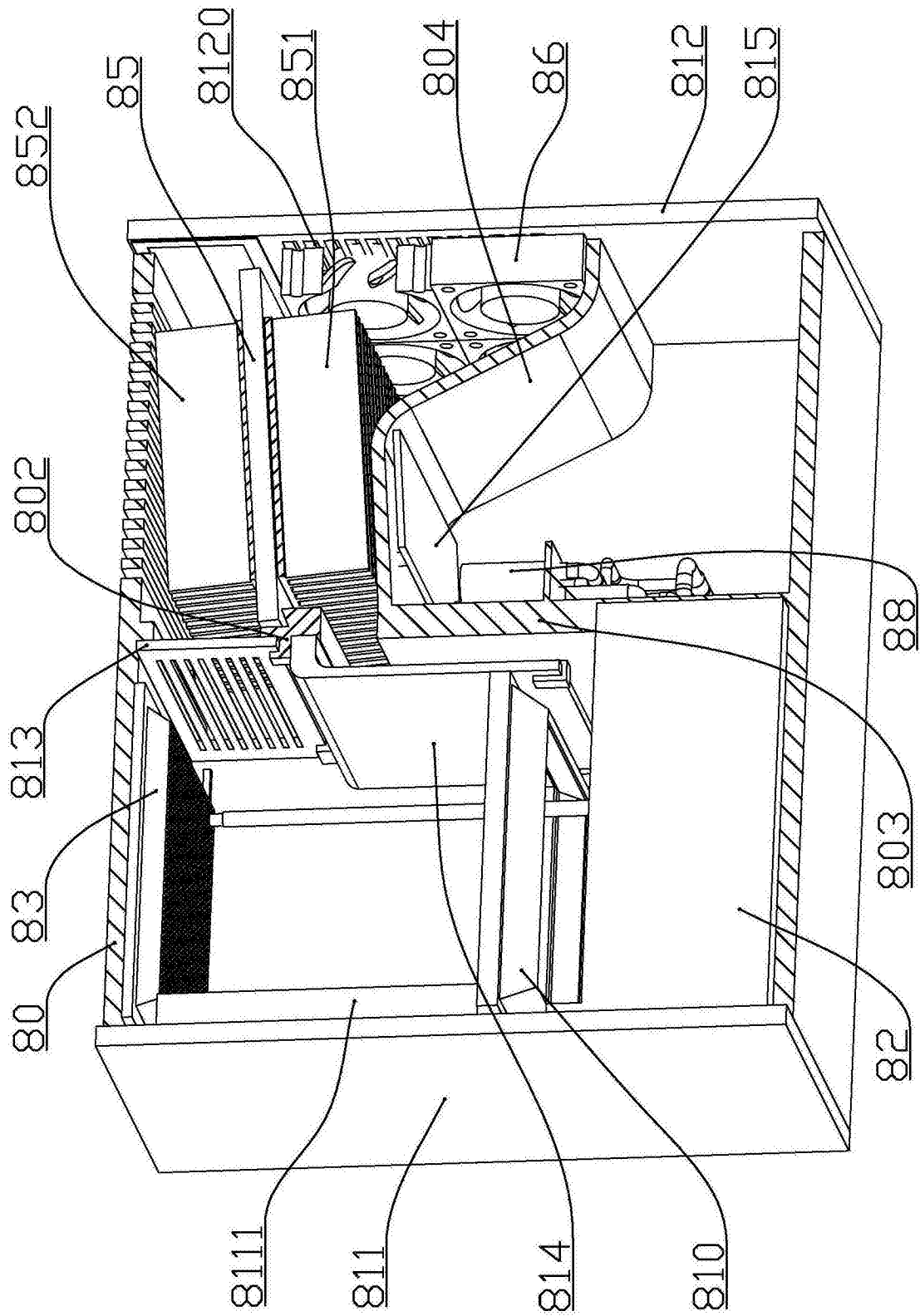


图3

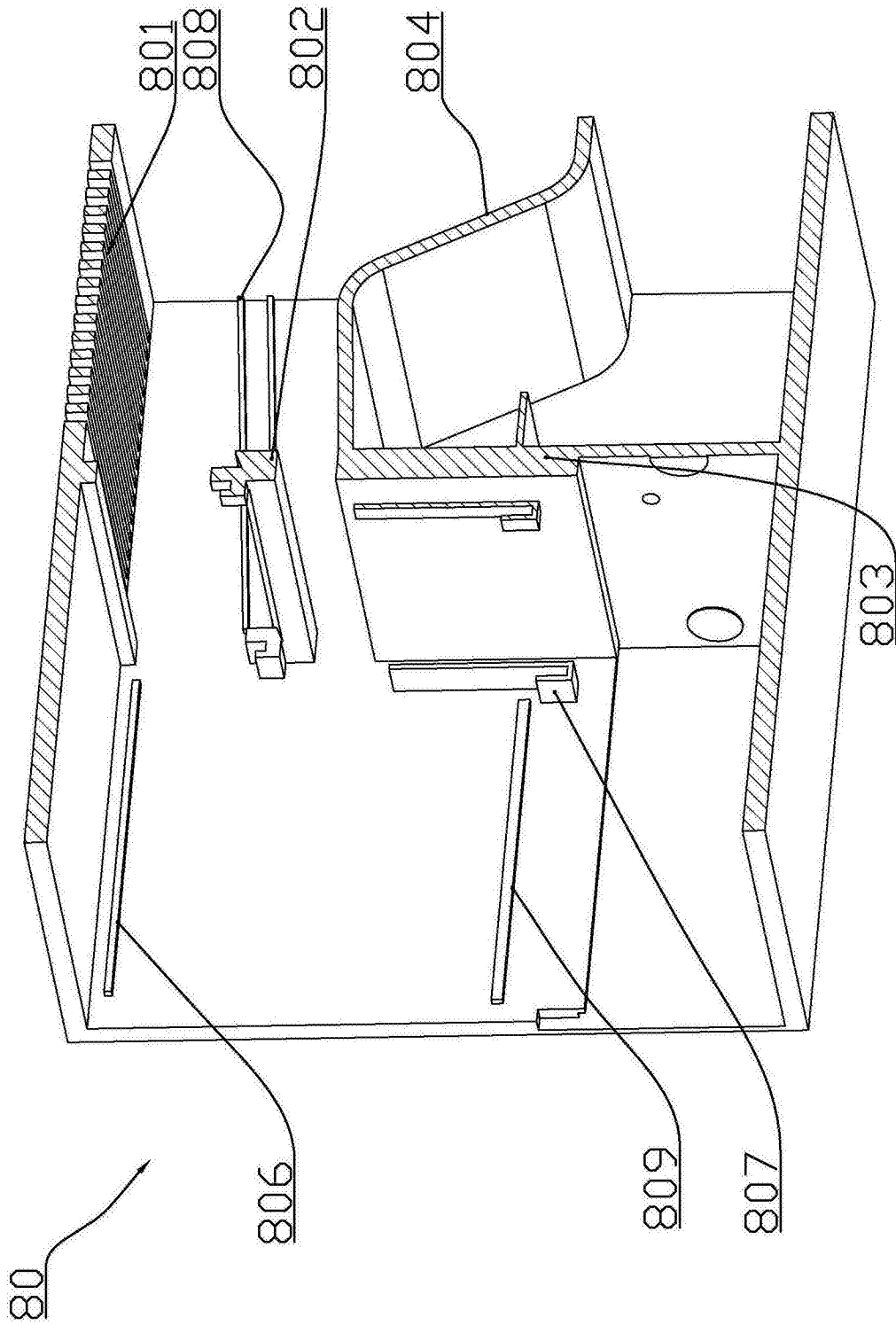


图4

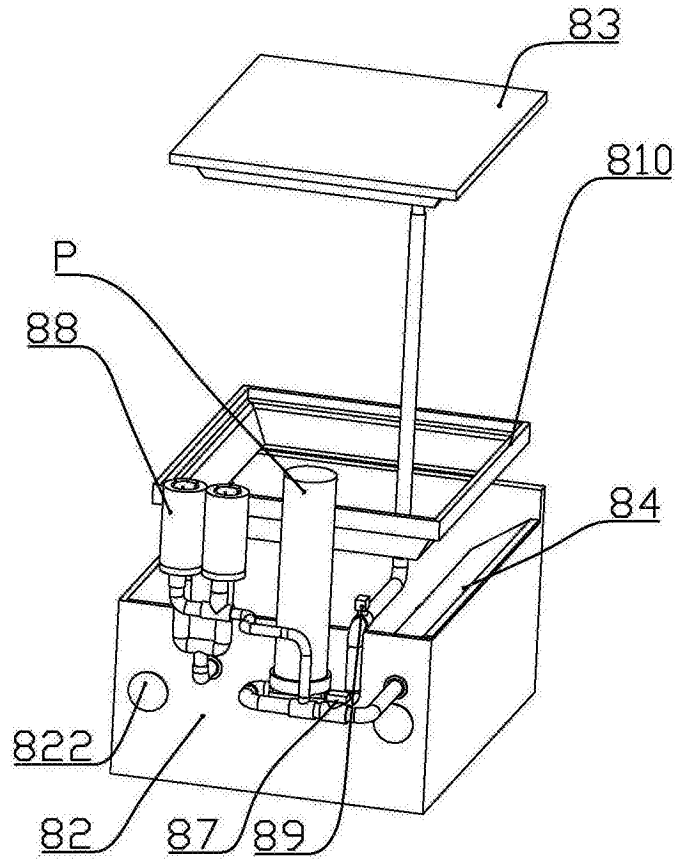


图5

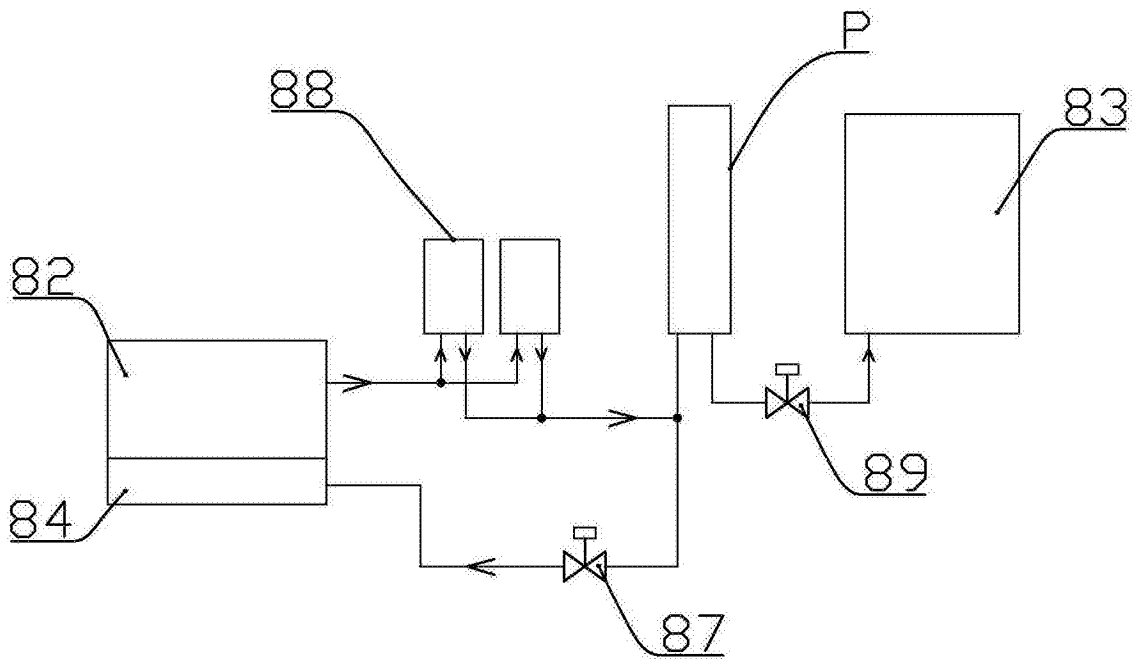


图6

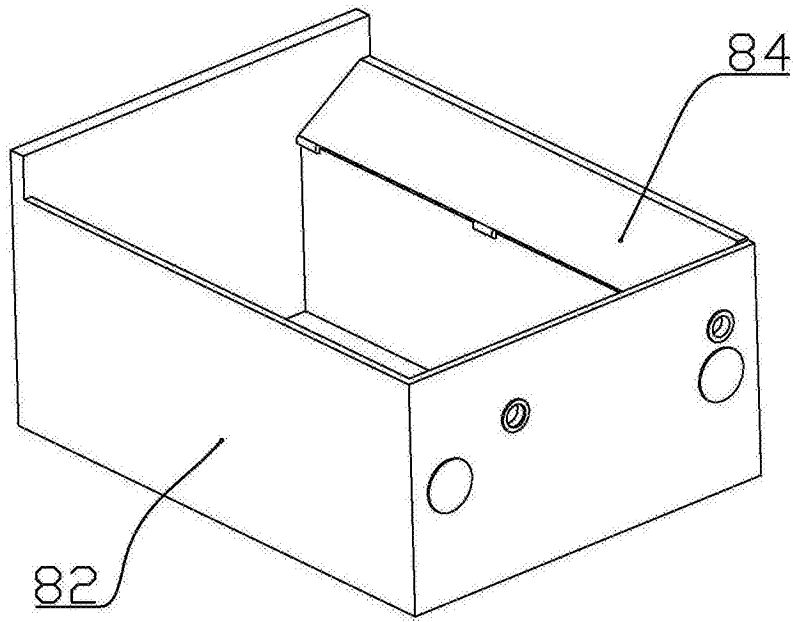


图7

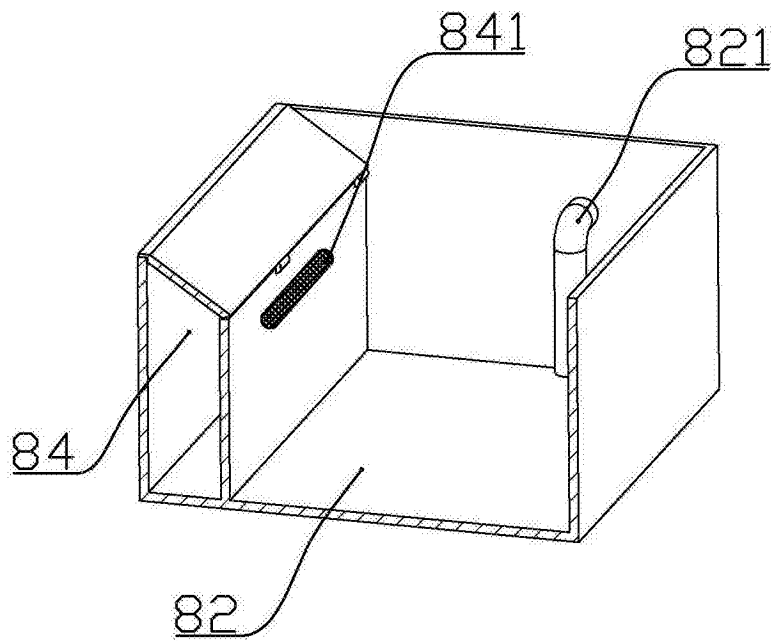


图8

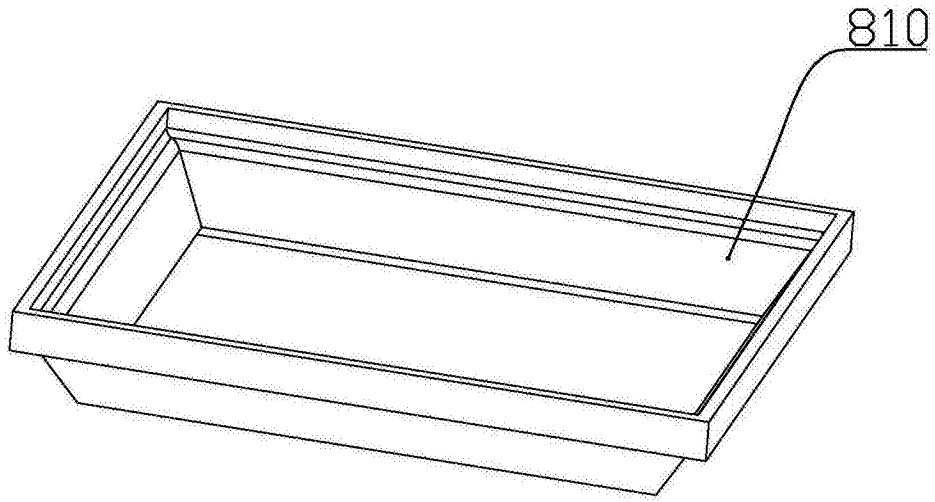


图9

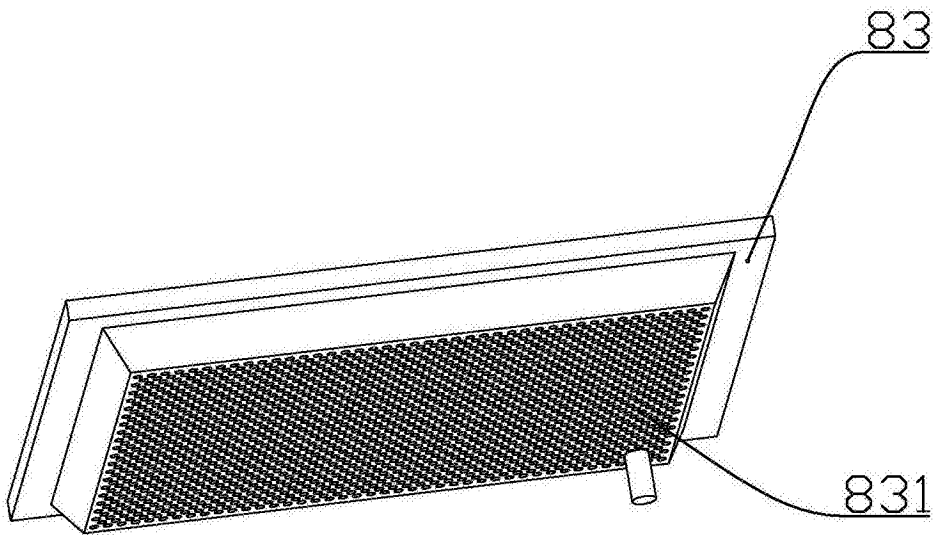


图10

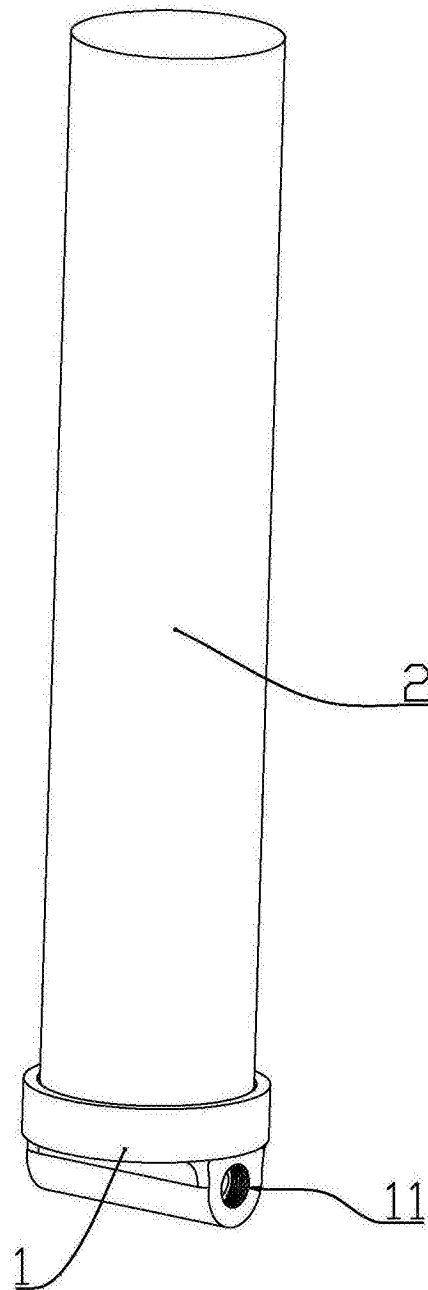


图11

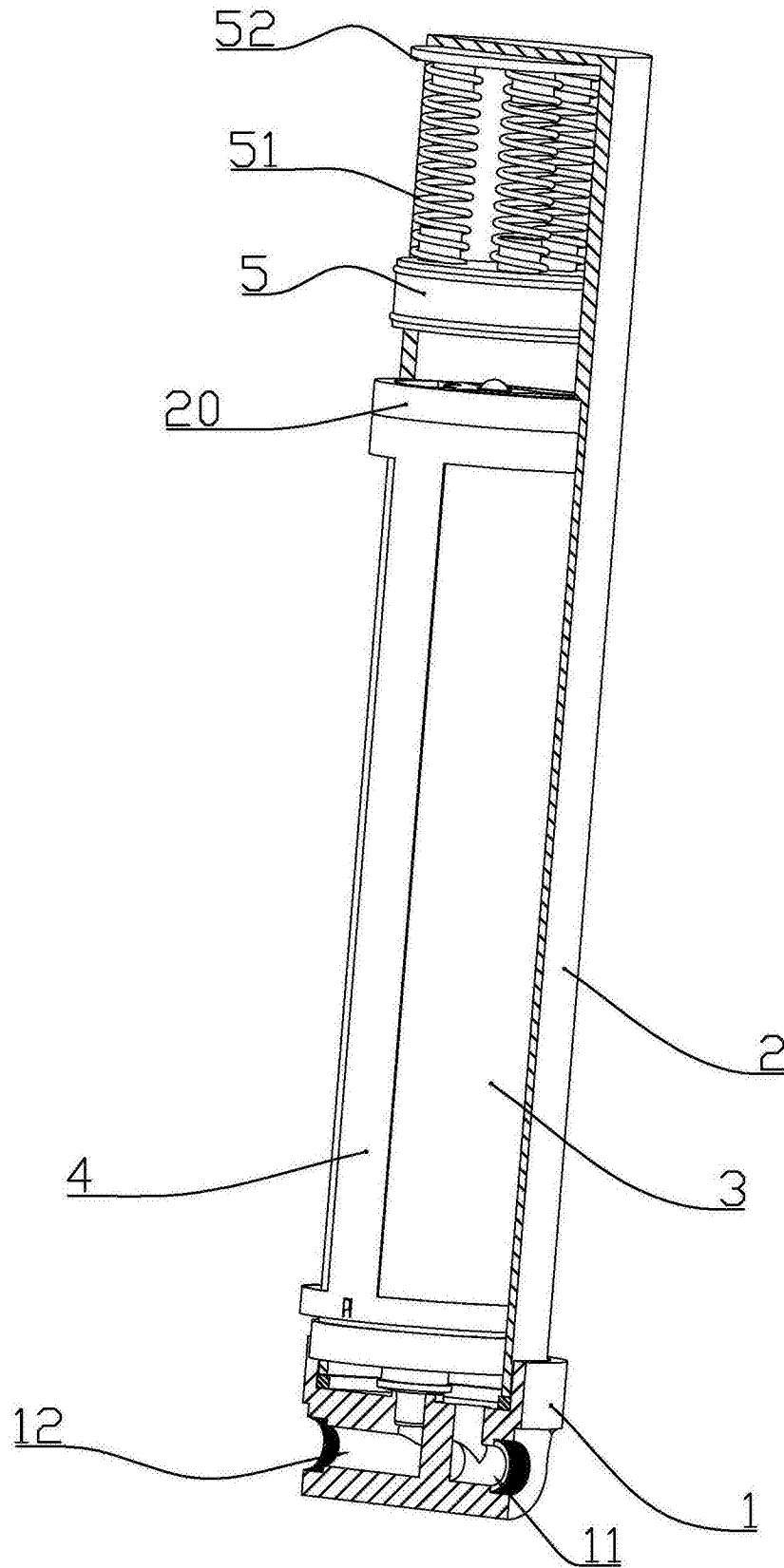


图12

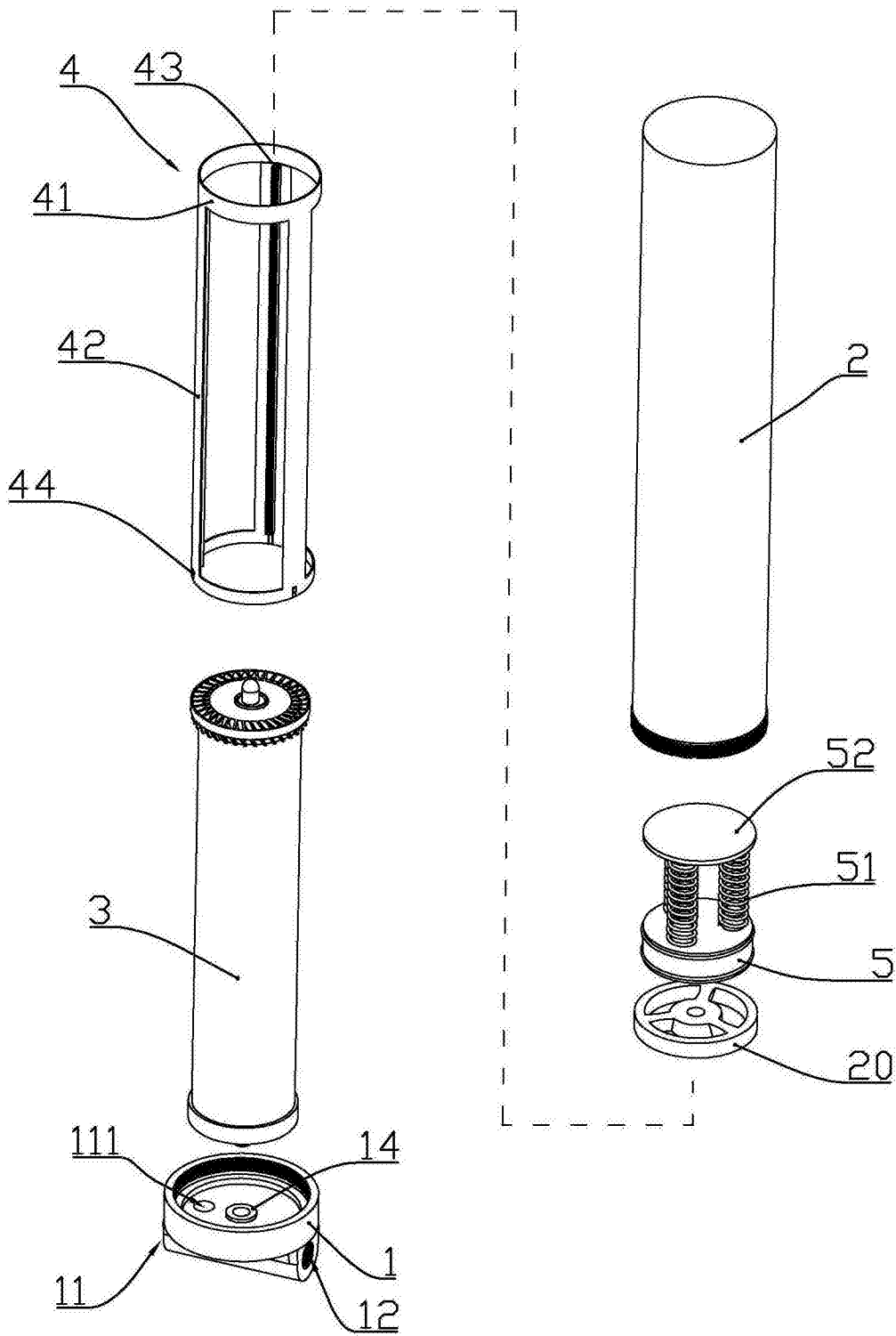


图13

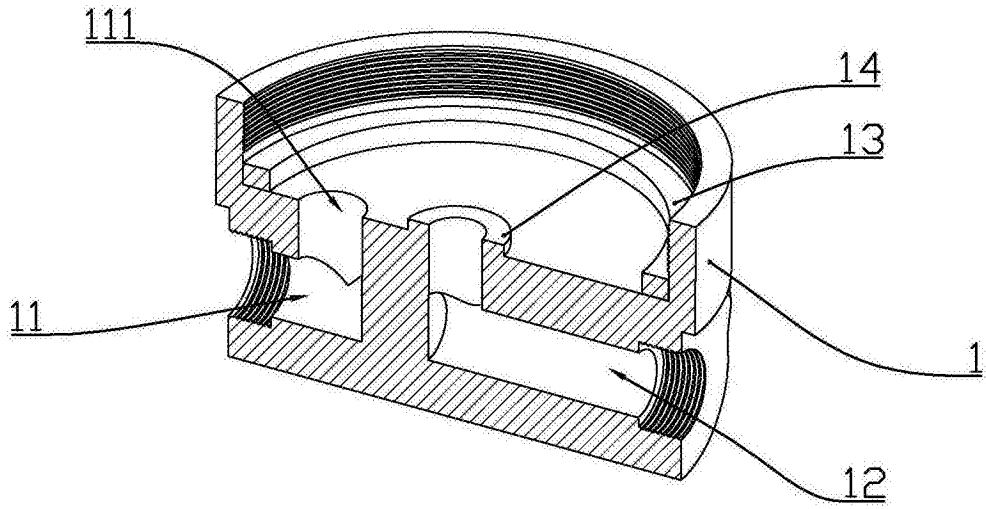


图14

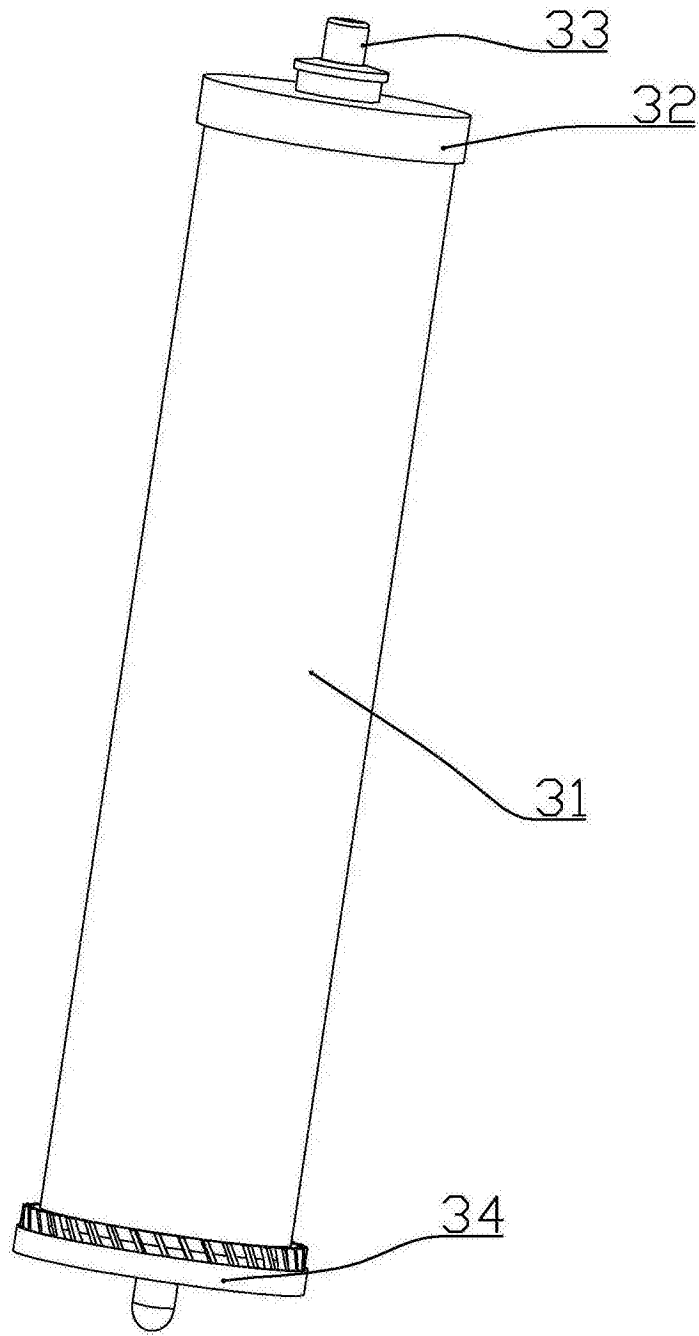


图15

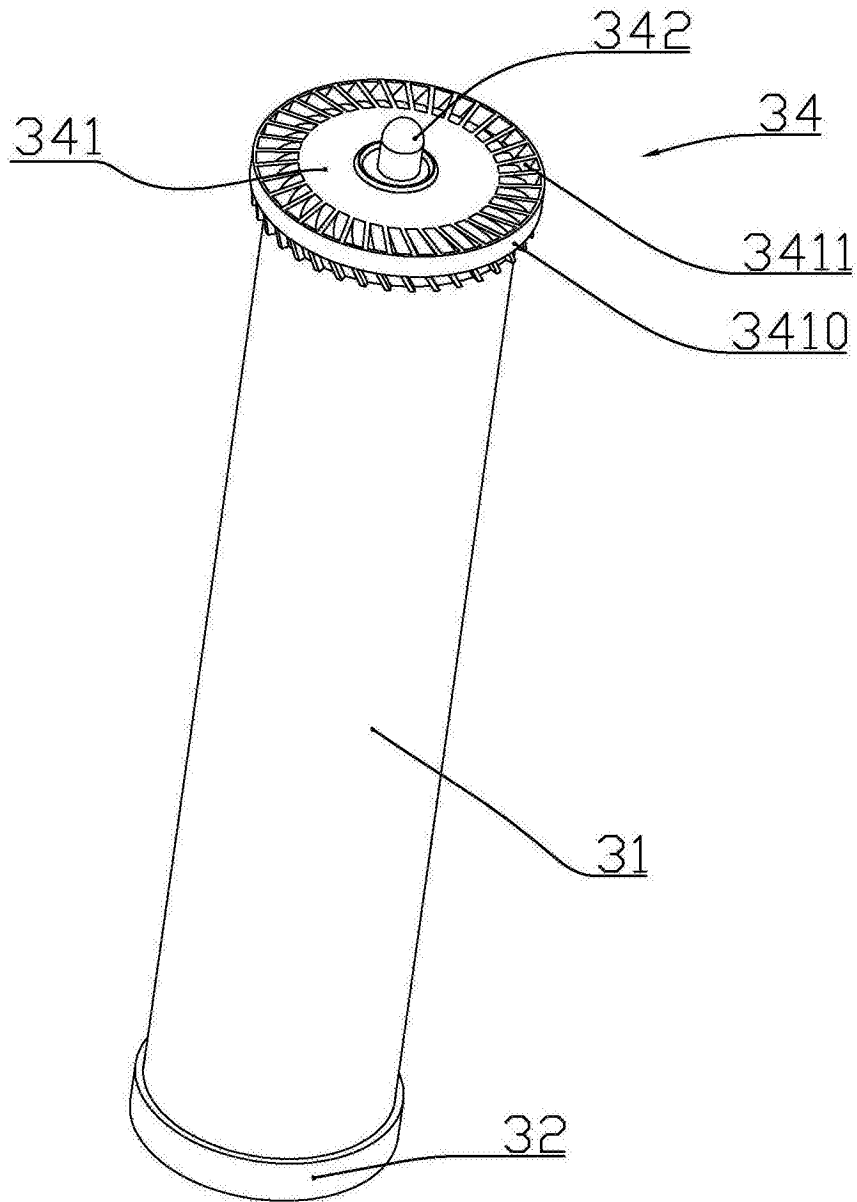


图16

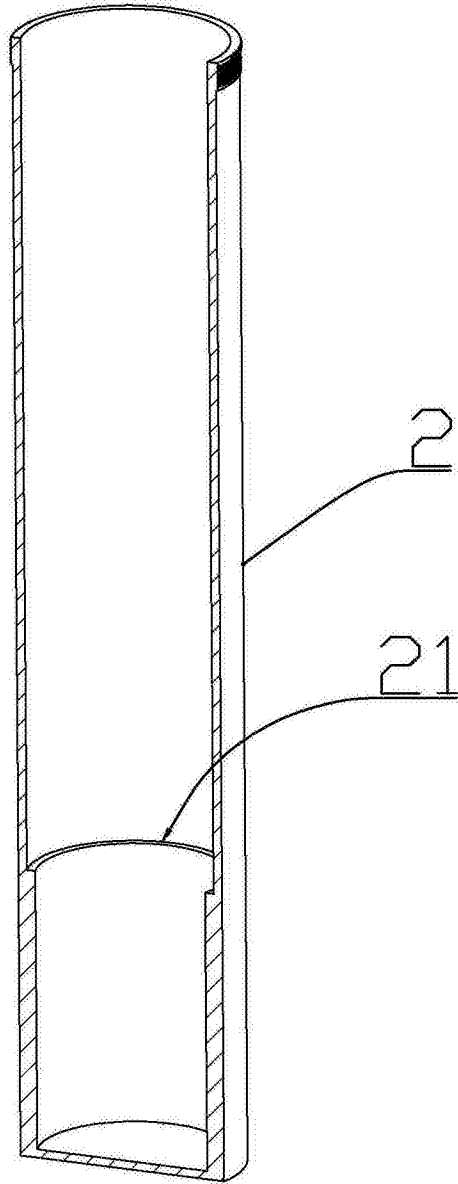


图17