



(12)实用新型专利

(10)授权公告号 CN 207302536 U

(45)授权公告日 2018.05.01

(21)申请号 201721119132.1

(22)申请日 2017.09.03

(73)专利权人 江苏荣辉标识工程有限公司

地址 224600 江苏省盐城市响水县经济开发
区工业园

(72)发明人 张子学

(51)Int.Cl.

G09F 13/02(2006.01)

H02J 7/35(2006.01)

(ESM)同样的发明创造已同日申请发明专利

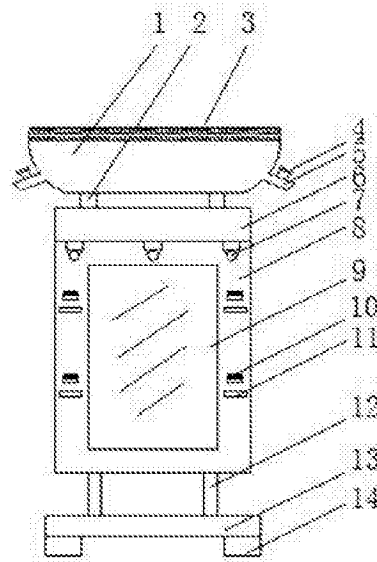
权利要求书1页 说明书3页 附图2页

(54)实用新型名称

一种节能型灯箱广告牌

(57)摘要

本实用新型公开了一种节能型灯箱广告牌，包括支撑杆和转动轴，所述支撑杆上端设有广告箱框架，所述广告箱框架为长方体结构，所述广告箱框架表面设有透明隔板，所述透明隔板外围设有USB接线口和放置板，所述放置板位于USB接线口的下端，所述广告箱框架两侧上端设有太阳能电池板，所述广告箱框架内设有广告牌和蓄电池，所述广告牌位于蓄电池的前端，所述广告箱框架上设有遮雨板，所述遮雨板前端设有投光灯，所述遮雨板上端设有支撑块，支撑块上端设有集水箱，所述集水箱内设有过滤网，所述支撑杆下端设有支撑板，所述支撑板下端设有底座，本实用新型设有遮雨板和USB接线口方便行人，同时使的广告注视率上升，提高打广告的效率。



1. 一种节能型灯箱广告牌,包括支撑杆(12)和转动轴(16),其特征在于:所述支撑杆(12)上端设有广告箱框架(8),所述广告箱框架(8)为长方体结构,所述广告箱框架(8)表面设有透明隔板(9),所述透明隔板(9)外围设有USB接线口(10)和放置板(11),所述放置板(11)位于USB接线口(10)的下端,所述广告箱框架(8)两侧上端设有太阳能电池板(15),所述广告箱框架(8)内设有广告牌(18)和蓄电池(19),所述广告牌(18)位于蓄电池(19)的前端,所述广告箱框架(8)上设有遮雨板(6),所述遮雨板(6)前端设有投光灯(7),所述遮雨板(6)上端设有支撑块(2),所述支撑块(2)上端设有集水箱(1),所述集水箱(1)内设有过滤网(3),所述集水箱(1)两侧设有出水口(5),所述出水口(5)上设有控制阀(4),所述支撑杆(12)下端设有支撑板(13),所述支撑板(13)下端设有底座(14)。

2. 根据权利要求1所述的一种节能型灯箱广告牌,其特征在于:所述支撑杆(12)设有四根,均匀安装在支撑板(13)的四周。

3. 根据权利要求1所述的一种节能型灯箱广告牌,其特征在于:所述USB接线口(10)和放置板(11)均设有四个,且位于透明隔板(9)的两侧。

4. 根据权利要求1所述的一种节能型灯箱广告牌,其特征在于:所述放置板(11)通过转动轴(16)与广告箱框架(8)连接,所述转动轴(16)两端设有转动轴承(17)。

5. 根据权利要求1所述的一种节能型灯箱广告牌,其特征在于:所述广告牌(18)位于透明隔板(9)正后方,且大小与透明隔板(9)相同。

6. 根据权利要求1所述的一种节能型灯箱广告牌,其特征在于:所述太阳能电池板(15)通过导线与逆变器连接,逆变器通过导线与蓄电池(19)连接。

一种节能型灯箱广告牌

技术领域

[0001] 本实用新型涉及广告牌技术领域,具体是一种节能型灯箱广告牌。

背景技术

[0002] 广告牌是拉动系统中,启动下一个生产工序,或搬运在制品到下游工序的一个信号工具。这个术语在日语中是信号或信号板的意思。泛指一切传递广告信息的户外媒体。媒体大小按实际环境而定。店招,门头,外立面的画面可以手工绘制、电脑制作或在纸上印刷的方式制作,现有的灯箱广告牌比较单一并不能吸引路人的眼球且结构较为复杂,下雨时广告牌上的线灯容易损坏。

发明内容

[0003] 本实用新型的目的在于提供一种节能型灯箱广告牌,以解决现有技术中的问题。

[0004] 为实现上述目的,本实用新型提供如下技术方案:一种节能型灯箱广告牌,包括支撑杆和转动轴,所述支撑杆上端设有广告箱框架,所述广告箱框架为长方体结构,所述广告箱框架表面设有透明隔板,所述透明隔板外围设有USB接线口和放置板,所述放置板位于USB接线口的下端,所述广告箱框架两侧上端设有太阳能电池板,所述广告箱框架内设有广告牌和蓄电池,所述广告牌位于蓄电池的前端,所述广告箱框架上设有遮雨板,所述遮雨板前端设有投光灯,所述遮雨板上端设有支撑块,所述支撑块上端设有集水箱,所述集水箱内设有过滤网,所述集水箱两侧设有出水口,所述出水口上设有控制阀,所述支撑杆下端设有支撑板,所述支撑板下端设有底座。

[0005] 优选的,所述支撑杆设有四根,均匀安装在支撑板的四周。

[0006] 优选的,所述USB接线口和放置板均设有四个,且位于透明隔板的两侧。

[0007] 优选的,所述放置板通过转动轴与广告箱框架连接,所述转动轴两端设有转动轴承。

[0008] 优选的,所述广告牌位于透明隔板正后方,且大小与透明隔板相同。

[0009] 优选的,所述太阳能电池板通过导线与逆变器连接,逆变器通过导线与蓄电池连接。

[0010] 与现有技术相比,本实用新型的有益效果是:本实用新型在广告箱框架上设有USB接线口可以方便出行的路人手机没电时进行充电,同时让的路人可以注意到广告牌上的内容,在USB接线口下端设置的放置板,可以转动盖住USB接线口起到防灰尘的作用,也可以转动水平用来放置充电时的手机,在广告箱框架两侧设置的太阳能电池板可以吸收太阳能转换为电能,储存在蓄电池中,起到节能的效果,在广告箱框架上端设置的遮雨板可以在下雨天保证广告牌观看不受影响,同时可以方便行人躲雨,提高广告牌的注视率,在遮雨板上端设置的集水箱可以收集雨水,便于当广告箱框架脏污时的清洗。

附图说明

[0011] 图1为本实用新型的结构示意图。

[0012] 图2为本实用新型的左视图。

[0013] 图3为本实用新型纱放置板的结构示意图。

[0014] 图4为本实用新型广告箱框架的剖视图。

[0015] 图中:1-集水箱;2-支撑块;3-过滤网;4-控制阀;5-出水口;6-遮雨板;7-投光灯;8-广告箱框架;9-透明隔板;10-USB接线口;11-放置板;12-支撑杆;13-支撑板;14-底座;15-太阳能电池板;16-转动轴;17-转动轴承;18-广告牌;19-蓄电池。

具体实施方式

[0016] 下面将结合本实用新型实施例中的附图,对本实用新型实施例中的技术方案进行清楚、完整地描述,显然,所描述的实施例仅仅是本实用新型一部分实施例,而不是全部的实施例。基于本实用新型中的实施例,本领域普通技术人员在没有做出创造性劳动前提下所获得的所有其他实施例,都属于本实用新型保护的范围。

[0017] 请参阅图1-4,本实用新型实施例中,一种节能型灯箱广告牌,包括支撑杆12和转动轴16,支撑杆12上端设有广告箱框架8,广告箱框架8为长方体结构,广告箱框架8表面设有透明隔板9,透明隔板9外围设有USB接线口10和放置板11,放置板11位于USB接线口10的下端,USB接线口10可以方便出行的路人手机没电时进行充电,同时让的路人可以注意到广告牌上的内容,放置板11可以转动盖住USB接线口10起到防灰尘的作用,也可以转动水平用来放置充电时的手机,广告箱框架8两侧上端设有太阳能电池板15,广告箱框架8内设有广告牌18和蓄电池19,广告牌18位于蓄电池19的前端,太阳能电池板15可以吸收太阳能转换为电能,储存在蓄电池19中,起到节能的效果,广告箱框架8上设有遮雨板6,遮雨板6可以在下雨天保证广告牌观看受影响,同时可以方便行人躲雨,提高广告牌的注视率,遮雨板6前端设有投光灯7,投光灯7照射在广告牌18上便于夜间的观看,遮雨板6上端设有支撑块2,支撑块2上端设有集水箱1,集水箱1内设有过滤网3,集水箱1两侧设有出水口5,出水口5上设有控制阀4,集水箱1可以收集雨水,便于当广告箱框架8脏污时的清洗,集水箱1内部的过滤网3可以过滤飘落的杂质,放置堵塞出水口5,控制阀4便于控制水流量的大小便于清洗,支撑杆12下端设有支撑板13,支撑板13下端设有底座14,支撑杆12设有四根,均匀安装在支撑板13的四周,USB接线口10和放置板11均设有四个,且位于透明隔板9的两侧,放置板11通过转动轴16与广告箱框架8连接,转动轴16两端设有转动轴承17,广告牌18位于透明隔板9正后方,且大小与透明隔板9相同,太阳能电池板15通过导线与逆变器连接,逆变器通过导线与蓄电池19连接。

[0018] 本实用新型的工作原理是:转动转动轴16将放置板11平置,手机插上USB接线口10充电,手机可以放在放置板11上,充电完成后,转动转动轴16将放置板11盖住USB接线口10,太阳能电池板15可以吸收光能,将光能通过逆变器转换成电能,储备在蓄电池19中,在夜间供投光灯扎照明,下雨时,遮雨板6会为行人起到遮雨的作用,同时上端的集水箱1会收集雨水,在广告箱框架8需要清洗时,打开控制阀4,用抹布接漏从出水口5流出的雨水打湿清洗即可,集水箱1内的过滤网3会过滤大型杂质和垃圾,放置出水口5堵塞。

[0019] 对于本领域技术人员而言,显然本实用新型不限于上述示范性实施例的细节,而且在不背离本实用新型的精神或基本特征的情况下,能够以其他的具体形式实现本实用新

型。因此,无论从哪一点来看,均应将实施例看作是示范性的,而且是非限制性的,本实用新型的范围由所附权利要求而不是上述说明限定,因此旨在将落在权利要求的等同要件的含义和范围内的所有变化囊括在本实用新型内。不应将权利要求中的任何附图标记视为限制所涉及的权利要求。

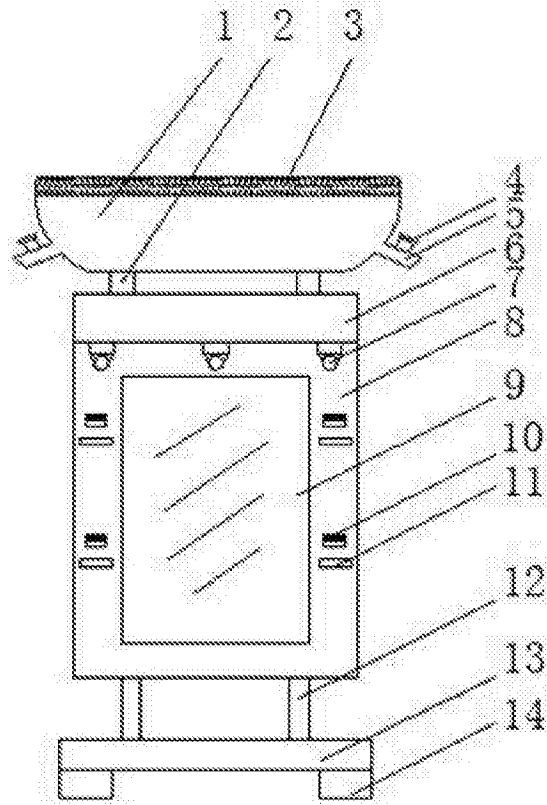


图1

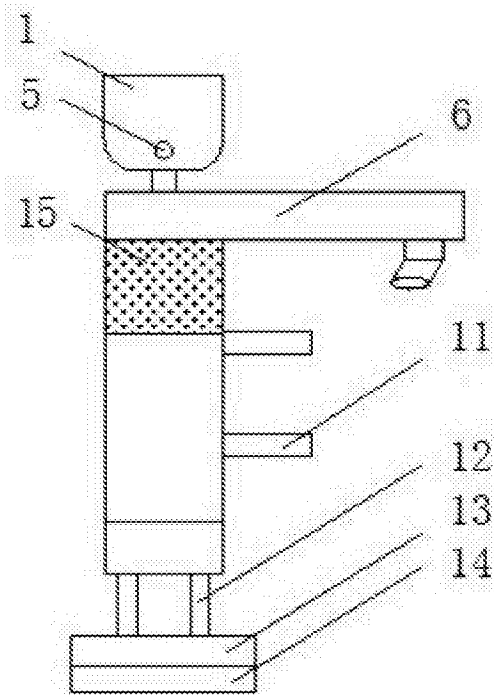


图2

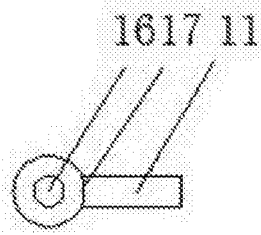


图3

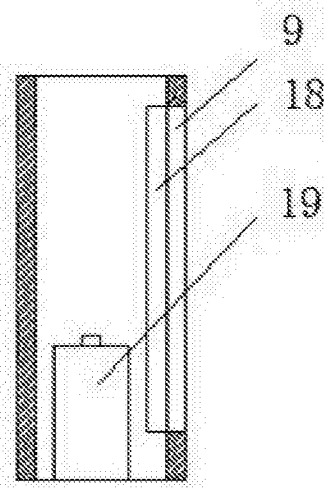


图4