

①⑨ RÉPUBLIQUE FRANÇAISE
—
**INSTITUT NATIONAL
DE LA PROPRIÉTÉ INDUSTRIELLE**
—
COURBEVOIE
—

①① N° de publication : **3 127 020**
(à n'utiliser que pour les
commandes de reproduction)
②① N° d'enregistrement national : **21 09501**

⑤① Int Cl⁸ : **F 01 D 5/28** (2020.12), B 29 C 70/68, B 29 C 65/48

①②

BREVET D'INVENTION

B1

⑤④ PROCÉDE DE FABRICATION D'UNE AUBE POUR UNE TURBOMACHINE D'AERONEF ET AUBE ASSOCIEE.

②② Date de dépôt : 10.09.21.

③③ Priorité :

④③ Date de mise à la disposition du public
de la demande : 17.03.23 Bulletin 23/11.

④⑤ Date de la mise à disposition du public du
brevet d'invention : 02.05.25 Bulletin 25/18.

⑤⑥ Liste des documents cités dans le rapport de
recherche :

Se reporter à la fin du présent fascicule

⑥⑥ Références à d'autres documents nationaux
apparentés :

Demande(s) d'extension :

⑦① Demandeur(s) : *SAFRAN AIRCRAFT ENGINES
SAS — FR.*

⑦② Inventeur(s) : *LAUWICK, Lucas Antoine Christophe,
MOUROT, Maxime Mathieu et QUEANT, Didier.*

⑦③ Titulaire(s) : *SAFRAN AIRCRAFT ENGINES SAS.*

⑦④ Mandataire(s) : *GEVERS & ORES.*

FR 3 127 020 - B1



Description

Titre de l'invention : PROCEDE DE FABRICATION D'UNE AUBE POUR UNE TURBOMACHINE D'AERONEF ET AUBE ASSOCIEE

Domaine technique de l'invention

- [0001] L'invention concerne le domaine technique des aubes pour les turbomachines d'aéronef.
- [0002] L'invention concerne plus particulièrement le domaine de la fabrication des aubes de soufflante comprenant une pale en matériau composite, pour les turbomachines d'aéronef.

Arrière-plan technique

- [0003] De manière bien connue, une turbomachine d'aéronef s'étend selon un axe longitudinal et comprend, d'amont en aval, dans le sens d'écoulement des gaz, une soufflante, un compresseur basse pression et un compresseur haute pression, une chambre annulaire de combustion, une turbine haute pression et une turbine basse pression et une tuyère d'échappement des gaz.
- [0004] La soufflante est composée d'un disque central tournant autour d'un axe de rotation. L'axe de rotation est par exemple l'axe longitudinal de la turbomachine. Le disque central est surmonté par une pluralité d'aubes permettant la compression initiale de l'air entrant dans la turbomachine. Les aubes sont éventuellement entourées par un carter de rétention permettant de retenir les aubes en cas de rupture de ces dernières.
- [0005] Une aube de soufflante est généralement composée d'une pale présentant un profil aérodynamique comprenant un bord d'attaque et un bord de fuite reliés par une face intrados et une face extrados opposée à la face intrados. La pale comprend par ailleurs une extrémité supérieure et une extrémité inférieure opposée reliée à un pied. Le pied est destiné à coopérer avec une alvéole correspondante du disque central pour fixer l'aube sur le disque central.
- [0006] Par ailleurs, afin de réduire le poids de la soufflante, la pale de l'aube peut être réalisée en un matériau composite, typiquement un matériau composite à matrice organique (CMO). Le matériau composite comprend une matrice polymérique, par exemple, une matrice thermoplastique ou thermodurcissable et des fibres, telles que des fibres de carbone ou des fibres de verre, noyées dans la matrice. La pale est par exemple réalisée par un procédé de drapage ou de moulage par injection.
- [0007] En outre, afin de protéger le bord d'attaque de l'usure par érosion et/ou de la dégradation causée par des chocs avec des corps étrangers, le bord d'attaque est recouvert d'un bouclier de protection typiquement métallique. Le bouclier de protection est

assemblé et fixé sur le bord d'attaque par collage. A cet effet, le bord d'attaque ou le bouclier de protection est revêtu d'une couche de colle, puis le bouclier de protection est assemblé sur le bord d'attaque. L'ensemble est ensuite soumis à un traitement thermique afin d'assurer la polymérisation de la couche de colle. Le bouclier est ainsi fixé sur le bord d'attaque.

[0008] Après la fabrication, chaque aube est montée sur le disque central en fonction de son inertie propre et de son inertie relative par rapport à ses voisines. L'équilibrage de la soufflante est primordial pour éviter que la rotation n'induisse un effort perpendiculaire à l'axe de rotation et n'use prématurément le disque central et la turbomachine, ainsi que pour un meilleur rendement et une performance optimale.

[0009] Pour équilibrer la soufflante, il est nécessaire d'équilibrer les forces générées par les aubes relativement à l'axe de rotation. La force générée par une aube est appelée « poids moment radial » (« radial moment weight » (RMW) en anglais). Le poids moment radial d'une aube est égal à la masse de l'aube multipliée par la distance entre le centre de gravité de l'aube et l'axe de rotation. Lorsque le poids moment radial de chaque aube est égal à celui des autres, alors le rotor de la soufflante est parfaitement équilibré. La durée de vie du rotor dépend en partie de son équilibrage : plus le rotor est équilibré, moins il s'use vite.

[0010] Cependant, les procédés de fabrication des aubes résultent en une dispersion importante du poids moment radial des aubes. Ainsi, afin d'équilibrer parfaitement le rotor, il est connu d'ajouter des masselottes d'équilibrage dans le cône du module de la soufflante au moment du montage de la soufflante sur la turbomachine. Sans un tel équilibrage, un balourd apparaît et le rotor s'use de manière prématurée.

[0011] Cette solution n'est pas entièrement satisfaisante en ce qu'elle permet d'ajuster le poids moment radial sur le jeu d'aubes complet de la soufflante, c'est-à-dire après le montage de la soufflante et non sur les aubes de manière individuelle. Par ailleurs, cette solution met en œuvre des pièces rapportées ce qui complexifie le montage de la soufflante.

[0012] Par conséquent, la présente invention a pour objectif de remédier aux inconvénients ci-dessus et vise ainsi à fournir un procédé de fabrication d'aubes permettant de limiter la dispersion du poids moment radial des aubes et une aube présentant un poids moment radial prédéterminé afin de limiter la dispersion du poids moment radial des aubes.

Résumé de l'invention

[0013] A cet effet, l'invention propose un procédé de fabrication d'une aube pour une turbomachine d'aéronef, l'aube comprenant un pied, le procédé comprenant les étapes suivantes :

- [0014] (a) fournir une pale en matériau composite, présentant un axe d'allongement et comprenant un bord d'attaque et un bord de fuite reliés par une face intrados et une face extrados opposée à la face intrados,
- [0015] (b) fournir un bouclier de protection,
- [0016] (c) disposer une couche de colle sur une surface externe de la pale ou sur une surface interne du bouclier de protection,
- [0017] (d) assembler le bouclier de protection métallique sur la pale, le bord d'attaque étant recouvert par le bouclier de protection.
- [0018] Le procédé se caractérise en ce qu'il comprend en outre l'étape suivante :
- [0019] (e) insérer un insert dans la couche de colle, l'insert présentant une cavité interne et s'étendant suivant l'axe d'allongement parallèlement au bord d'attaque.
- [0020] Selon le procédé de l'invention, un insert est inséré dans la couche de colle. En effet, la couche de colle présente une épaisseur, ce qui permet d'agencer l'insert dans cette couche.
- [0021] L'insert présente une cavité interne qui permet, lors de la fabrication de l'aube, d'ajuster si besoin le poids moment radial de l'aube en comblant au moins une partie de la cavité avec un ou plusieurs matériaux. Le poids moment radial de chaque aube peut alors être ajusté de manière individuelle. Le procédé de fabrication permet ainsi de limiter la dispersion de ce paramètre en cours de fabrication et de fournir des aubes présentant un poids moment radial ajusté.
- [0022] Les aubes présentant, grâce à l'invention, un poids moment radial correspondant à un poids moment radial de référence, les risques de création d'un balourd lors du montage des aubes sur le rotor sont réduits. Grâce au procédé de fabrication de l'invention, il est possible de s'affranchir de l'étape d'équilibrage de la soufflante par l'ajout de masselottes d'équilibrage.
- [0023] Par ailleurs, les propriétés mécaniques de l'aube sont maintenues puisque l'insert est intégré dans l'épaisseur de la couche de colle qui est faiblement sollicitée lors de l'opération de la turbomachine sur laquelle les aubes sont montées.
- [0024] Le procédé selon l'invention peut comprendre une ou plusieurs des caractéristiques suivantes, prises isolément les unes des autres ou en combinaison les unes avec les autres :
- [0025] -- le matériau composite comprend une préforme fibreuse noyée dans une matrice polymérique ;
- [0026] -- la couche de colle présente une épaisseur, l'insert étant agencé dans l'épaisseur de la couche de colle ;
- [0027] -- la couche de colle comprend une ailette extrados agencée entre la face extrados de la pale et la première ailette latérale du bouclier de protection et une ailette intrados agencée entre la face intrados de la pale et la seconde ailette latérale du bouclier de

- protection, la couche de colle comprenant en outre une base centrale reliant l'ailette extradados et l'ailette intrados, la base centrale étant agencée entre le bord d'attaque et la portion centrale du bouclier de protection, l'insert étant agencé dans la base centrale ;
- [0028] -- à l'étape (e), la cavité interne débouche dans une extrémité supérieure de la couche de colle opposée au pied de l'aube ;
- [0029] - à l'étape (e), l'insert est inséré dans une portion supérieure de la couche de colle opposée au pied ;
- [0030] - le procédé comprend en outre l'étape (f) suivante, postérieurement à l'étape (e) : (f) polymériser la couche de colle ;
- [0031] - l'insert présente une forme cylindrique d'axe central parallèle à l'axe d'allongement ;
- [0032] - à l'étape (e), la cavité interne est délimitée axialement suivant l'axe d'allongement par une paroi transversale inférieure et une paroi transversale supérieure et est délimitée radialement par une paroi périphérique ;
- [0033] - le procédé comprend postérieurement à l'étape (e), les étapes suivantes:
- [0034] (g) découper ou usiner la portion supérieure de la couche de colle de façon à accéder à la cavité interne de l'insert,
- [0035] (h) mesurer le poids moment radial de l'aube et comparer le poids moment radial mesuré avec un poids moment radial de référence,
- [0036] (i) ajouter une quantité prédéterminée d'au moins un premier matériau dans la cavité interne afin d'ajuster le poids moment radial de l'aube ;
- [0037] - à l'étape (i) un second matériau est ajouté dans la cavité interne, les premier second matériaux présentant une densité différente ;
- [0038] - la quantité du premier matériau ou la somme des quantités des premier et second matériaux est comprise entre 0g et 20g, préférentiellement entre 5g et 20g ;
- [0039] - le premier matériau est du plomb.
- [0040] L'invention concerne également une aube pour une turbomachine d'aéronef comprenant :
- [0041] - une pale en matériau composite présentant un axe d'allongement et comprenant un bord d'attaque et un bord de fuite reliés par une face intrados et une face extradados opposée à la face intrados,
- [0042] - un bouclier de protection fixé sur la pale et recouvrant le bord d'attaque,
- [0043] - une couche de colle disposée entre le bouclier de protection et la pale qui est destinée à fixer le bouclier de protection sur la pale.
- [0044] L'aube est caractérisée en ce qu'elle comprend en outre un insert présentant une cavité interne, l'insert étant disposé dans la couche de colle et s'étendant suivant l'axe d'allongement parallèlement au bord d'attaque, la cavité interne étant destinée à recevoir un premier matériau.

- [0045] L'aube selon l'invention peut comprendre une ou plusieurs des caractéristiques suivantes, prises isolément les unes des autres ou en combinaison les unes avec les autres :
- [0046] -- le matériau composite comprend une préforme fibreuse noyée dans une matrice polymérique ;
- [0047] -- la couche de colle présente une épaisseur, l'insert étant agencé dans l'épaisseur de la couche de colle ;
- [0048] -- la couche de colle comprend une ailette extradors agencée entre la face extradors de la pale et la première ailette latérale du bouclier de protection et une ailette intradors agencée entre la face intradors de la pale et la seconde ailette latérale du bouclier de protection, la couche de colle comprenant en outre une base centrale reliant l'ailette extradors et l'ailette intradors, la base centrale étant agencée entre le bord d'attaque et la portion centrale du bouclier de protection, l'insert étant agencé dans la base centrale.

Brève description des figures

- [0049] D'autres caractéristiques et avantages ressortiront de la description qui suit d'un mode de réalisation non limitatif de l'invention en référence aux dessins annexés sur lesquels :
- [0050] [Fig.1] la [Fig.1] est une représentation schématique d'une demi turbomachine d'aéronef ;
- [0051] [Fig.2] la [Fig.2] est une représentation schématique en perspective d'une aube selon l'invention ;
- [0052] [Fig.3a] la [Fig.3a] est une représentation schématique d'une extrémité supérieure de l'aube de la [Fig.2] ;
- [0053] [Fig.3b] la [Fig.3b] est une vue partielle en coupe transversale de l'aube de la [Fig.2];
- [0054] [Fig.4a] la [Fig.4a] est une représentation schématique d'une extrémité supérieure d'une aube selon l'invention dans une étape du procédé ;
- [0055] [Fig.4b] la [Fig.4b] est une représentation schématique d'une extrémité supérieure d'une aube dans une autre étape du procédé.
- [0056] [Fig.5] la [Fig.5] est un schéma synoptique du procédé de fabrication d'une aube selon l'invention.

Description détaillée de l'invention

- [0057] Une turbomachine 1 d'aéronef est par exemple représentée sur la [Fig.1]. La turbomachine 1 s'étend selon un axe longitudinal X. La turbomachine 1 comprend typiquement, d'amont en aval dans le sens d'écoulement des gaz F, une soufflante 2, un compresseur basse pression 3, un compresseur haute pression 4, au moins une chambre annulaire de combustion 5, une turbine haute pression 6, une turbine basse pression 7 et une tuyère d'échappement des gaz (non représentée).

- [0058] La turbine haute pression 6 comprend un rotor qui entraîne en rotation un rotor du compresseur haute pression 4 par l'intermédiaire d'un arbre haute pression 8. La turbine basse pression 7 comprend un rotor qui entraîne en rotation le rotor du compresseur basse pression 3 et de la soufflante 2 par l'intermédiaire d'un arbre basse pression 9.
- [0059] Le rotor de la soufflante 2 est composé d'un disque 2a central surmonté par une pluralité d'aubes 20 régulièrement réparties sur la circonférence du disque 2a central. Le disque 2a est mobile en rotation autour de l'axe longitudinal X. Les aubes 20 sont par exemple entourées par un carter de rétention 11 optionnel destiné à retenir les aubes 20 en cas de rupture de celles-ci. Le carter de rétention 11 présente une surface interne revêtue d'une couche d'un matériau abrasable 12. La couche de matériau abrasable 12 est une couche qui est apte à s'user par frottements avec les aubes 20. Les aubes 20 selon l'invention sont ainsi par exemple des aubes 20 de la soufflante 2.
- [0060] Comme mieux visible sur la [Fig.2], chaque aube 20 comprend une pale 21 et un bouclier de protection 26. La pale 21 est par exemple solidaire d'un pied de fixation 22.
- [0061] La pale 21 est en matériau composite. Le matériau composite comprend une matrice et des fibres noyées dans la matrice. Le matériau composite est par exemple un composite à matrice organique (CMO). La matrice est par exemple une matrice polymérique thermoplastique ou thermodurcissable. Les fibres sont par exemple des fibres de carbone ou des fibres de verre. Les fibres sont par exemple organisées sous la forme d'une préforme fibreuse. La pale 21 est par exemple réalisée par moulage par transfert de résine, par moulage par injection ou encore par drapage.
- [0062] La pale 21 s'étend selon un axe d'allongement Z. L'axe d'allongement Z s'étend transversalement par rapport à l'axe longitudinal X de la turbomachine 1. La pale 21 présente une extrémité supérieure 21a et une extrémité inférieure opposée à l'extrémité supérieure 21a suivant l'axe d'allongement Z. L'extrémité supérieure 21a est en vis-à-vis de la couche abrasable 12. Le pied 22 est relié à l'extrémité inférieure et coopère avec une alvéole (non représentée) correspondante du disque 2a central afin de fixer l'aube 20 sur le disque 2a central. L'extrémité supérieure 21a est donc opposée au pied 22.
- [0063] La pale 21 présente un profil aérodynamique. La pale 21 comprend un bord d'attaque 23 et un bord de fuite 24 reliés par une face extrados 25a et une face intrados 25b opposée à la face extrados 25a.
- [0064] Le bouclier de protection 26 est fixé à la pale 21. Il est destiné à protéger le bord d'attaque 23 des chocs extérieurs et de l'usure. Le bouclier de protection 26 est par exemple en matériau métallique. Le matériau métallique est par exemple du titane ou un acier. Le bouclier de protection 26 présente une forme allongée suivant l'axe

d'allongement Z. Le bouclier de protection 26 présente une première extrémité libre et une seconde extrémité opposée. Le bouclier de protection 26 s'étend le long de la pale 21, et en particulier le long du bord d'attaque 23. Le bouclier de protection 26 s'étend ainsi le long du bord d'attaque 23 entre l'extrémité supérieure 21a et inférieure. Préférentiellement, la première extrémité est alignée avec l'extrémité supérieure 21a et la seconde extrémité est alignée avec l'extrémité inférieure, suivant l'axe longitudinal X.

- [0065] Comme mieux visible sur la [Fig.3b] par exemple, le bouclier de protection 26 présente une section en forme de dièdre. Le bouclier de protection 26 comprend une première ailette latérale 26a et une seconde ailette latérale 26b. Les première et seconde ailettes latérales 26a, 26b sont reliées par une portion centrale 26c. La première ailette latérale 26a s'étend sur au moins une partie de la face extradados 25a et la seconde ailette latérale 26b s'étend sur au moins une partie de la face intrados 25b. La portion centrale 26c recouvre le bord d'attaque 23. La portion centrale 26c présente une épaisseur, telle que mesurée suivant une direction transversale à l'axe d'allongement Z, supérieure à l'épaisseur respectivement des première et seconde ailettes latérales 26a, 26b. Les première et seconde ailettes latérales 26a, 26b sont préférentiellement effilées en direction du bord de fuite 24 de la pale 21. Elles épousent respectivement les faces extradados 25a et intrados 25b. Ainsi, les épaisseurs des première et seconde ailettes latérales 26a, 26b sont décroissantes vers les extrémités longitudinales du bouclier de protection 26 opposées à la portion centrale 26c.
- [0066] Le bouclier de protection 26 est fixé sur la pale 21 par collage. A cet effet, l'aube 20 comprend une couche de colle 27 disposée entre le bouclier de protection 26 et la pale 21.
- [0067] La couche de colle 27 présente une portion supérieure opposée au pied 22 et une portion inférieure opposée à la portion supérieure. La portion supérieure de la couche de colle 27 s'étend entre l'extrémité libre de la couche de colle 27 et par exemple la moitié de la hauteur de la couche de colle 27.
- [0068] La couche de colle 27 présente une section en forme de U. La couche de colle 27 comprend une ailette extradados 27a agencée entre la face extradados 25a de la pale 21 et la première ailette latérale 26a du bouclier de protection 26 et une ailette intrados 27b agencée entre la face intrados 25b de la pale 21 et la seconde ailette latérale 26b du bouclier de protection 26. La couche de colle 27 comprend en outre une base centrale 27c reliant l'ailette extradados 27a et l'ailette intrados 27b. La base centrale 27c est agencée entre le bord d'attaque 23 et la portion centrale 26c du bouclier de protection 26.
- [0069] La base centrale 27c présente une première épaisseur e_1 , telle que mesurée suivant une direction transversale à l'axe d'allongement Z, supérieure à des deuxième et troisième épaisseurs e_2 , e_3 respectivement des ailettes extradados et intrados 27a, 27b.

Les deuxième et troisième épaisseurs e_2 , e_3 sont avantageusement identiques.

- [0070] La première épaisseur e_1 est par exemple comprise entre 1 mm et 10 mm. La deuxième épaisseur e_2 est par exemple comprise entre 0.10 mm et 0.50 mm, préférentiellement comprise entre 0.10 mm et 0.35 mm. La troisième épaisseur e_3 est avantageusement identique à la deuxième épaisseur. La couche de colle 27 est par exemple en matériau polymérique préférentiellement choisi parmi les résines époxy. Le matériau polymérique présente une densité par exemple comprise entre 1g/cm³ et 2g/cm³.
- [0071] Selon l'invention, l'aube 20 comprend en outre un insert 28. L'insert 28 est agencé dans la couche de colle 27. L'insert 28 est donc agencé dans l'épaisseur de la couche de colle 27. L'insert 28 est avantageusement agencé dans la base centrale 27c. L'insert 28 est donc avantageusement agencé dans la première épaisseur e_1 de la couche de colle 27. En effet, la base centrale 27c est faiblement sollicitée et ne contribue que faiblement à la qualité de collage du bouclier de protection 26 sur la pale 21 contrairement aux ailettes extradors et intradors 27a, 27b. Ainsi, l'ajout de l'insert 28 dans cette partie de la couche de colle 27 n'impacte pas la force de collage du bouclier de protection 26 sur la pale 21. Les propriétés de l'aube 20 sont préservées.
- [0072] L'insert 28 présente une forme allongée le long du bord d'attaque 23. Avantageusement, l'insert 28 est agencé dans la portion supérieure de la couche de colle 27. L'insert 28 présente une forme cylindrique et allongée selon un axe central Y. L'axe central Y est parallèle à l'axe d'allongement Z de la pale 21. L'insert 28 présente une paroi périphérique 28b. La paroi périphérique 28b délimite l'insert 28. Il s'étend en outre suivant l'axe central Y entre une extrémité supérieure et une extrémité inférieure. Les extrémités supérieure et inférieure sont avantageusement fermées. Comme visible sur la [Fig.3a], l'extrémité inférieure présente une paroi transversale inférieure 28c et l'extrémité supérieure présente une paroi transversale supérieure 28d opposée au pied 22.
- [0073] La longueur H de l'insert 28 telle que mesurée suivant l'axe central Y est avantageusement comprise entre 50 mm et 300 mm, par exemple comprise entre 150 mm et 200 mm. L'insert 28 est par exemple en matériau polymérique. Le matériau polymérique est chimiquement compatible avec le matériau de la couche de colle 27. Ceci permet de garantir la longévité de l'interface entre la couche de colle 27 et l'insert 28.
- [0074] Selon un premier exemple de réalisation illustré sur la [Fig.3a], l'insert 28 présente une section transversale circulaire. Le diamètre interne de l'insert 28 est avantageusement compris entre 1 mm et 5 mm.
- [0075] Selon un autre exemple de réalisation représenté sur la [Fig.3b], l'insert 28 présente une section transversale elliptique. Selon ce mode de réalisation, l'insert 28 présente un

grand diamètre L mesuré selon le grand axe par exemple compris entre 2 mm et 5 mm et un petit diamètre l mesuré selon le petit axe par exemple compris entre 1 mm et 4 mm, le grand diamètre L étant supérieur au petit diamètre l.

- [0076] Comme visible sur la [Fig.3b], l'insert 28 présente une cavité interne 28a. La cavité interne 28a est délimitée radialement par rapport à l'axe central Y ou l'axe d'allongement Z par la paroi périphérique 28b et axialement suivant l'axe central Y ou l'axe d'allongement Z par les parois transversales inférieure et supérieure 28c, 28d.
- [0077] L'insert 28 comprend optionnellement au moins un premier matériau (non représenté) agencé dans la cavité interne 28a. La quantité du premier matériau est avantageusement comprise entre 0g et 20g, préférentiellement entre 5g et 20g et encore plus préférentiellement entre 10g et 20g. Le premier matériau présente une densité avantageusement supérieure à la densité des matériaux du bouclier de protection 26 et de la pale 21. La densité du premier matériau est par exemple comprise entre 5 g/cm³ et 15 g/cm³, typiquement comprise entre 10g/cm³ et 12g/cm³. Le premier matériau est par exemple du plomb. Le premier matériau est par exemple de la poudre ou des billes, notamment des micro billes. Le premier matériau permet d'ajuster le poids moment radial de l'aube 20 par rapport à un poids moment radial de référence.
- [0078] Afin de combler le restant de la cavité interne 28a et/ou d'ajuster avec plus de précision le poids moment radial de l'aube 20, l'insert 28 comprend optionnellement un second matériau (non représenté) agencé dans la cavité interne 28a. Le second matériau présente une densité différente de la densité du premier matériau. Par exemple la densité du second matériau est plus faible que la densité du premier matériau. La quantité de la somme des premier et second matériaux est avantageusement comprise entre 0g et 20g, préférentiellement entre 5g et 20g et encore plus préférentiellement entre 10g et 20g. Le ratio entre le premier matériau et le second matériau est compris entre 0 et 1. Le ratio est calculé comme le rapport entre la quantité du premier matériau sur la somme des quantités des premier et second matériau.
- [0079] Le second matériau est par exemple polymérique. La température de polymérisation du matériau polymérique est par exemple égale à la température ambiante. La température ambiante est la température dans l'air du milieu ambiant. La température ambiante est typiquement comprise entre 15°C et 30°C. Ceci permet de faciliter le scellement de la cavité interne 28a.
- [0080] Le matériau polymérique est choisi parmi les thermoplastiques ou les thermodurcissables, tel qu'une résine de type époxy. Le second matériau est par exemple identique au matériau de la couche de colle 27. Ceci permet de simplifier le procédé de fabrication puisque le comportement des matériaux est identique.
- [0081] Un procédé de fabrication de l'aube 20 ci-dessus va maintenant être décrit sur la base

- de la [Fig.5]. Le procédé selon l'invention comprend une première étape (a) de fourniture de la pale 21. Comme décrit précédemment, le pale 21 est en matériau composite et présente un bord d'attaque 23 et un bord de fuite 24 reliés par une face extradados 25a et une face intrados 25b opposée à la face extradados. Le pale 21 est par exemple en matériau composite à matrice organique. La pale 21 est réalisée par exemple par un procédé de moulage par transfert de résine (RTM pour resin molding transfer en langue anglaise), par moulage par injection ou par un procédé de drapage.
- [0082] Le procédé comprend en outre une étape (b) de fourniture du bouclier de protection 26. Le bouclier de protection 26 est par exemple réalisé par estampage, formage ou tout autre procédé mécanique connu. L'étape (b) peut être réalisée avant, après ou en parallèle de l'étape (a).
- [0083] En outre, le procédé comprend une étape (c) dans laquelle la couche de colle 27 est disposée sur une surface externe de la pale 21 ou sur une surface interne du bouclier de protection 26 métallique, la surface interne du bouclier de protection 26 métallique étant la surface faisant face à la surface externe de la pale 21 après assemblage. La couche de colle 27 est par exemple déposée manuellement. Elle est par exemple déposée sous la forme d'un film de colle souple.
- [0084] Dans une étape (d) du procédé, le bouclier de protection 26 est assemblé sur la pale 21. Par assemblé, il est entendu que le bouclier de protection 26 est porté en vis-à-vis du bord d'attaque 23.
- [0085] Le procédé comprend une étape supplémentaire (e) d'insertion de l'insert 28 dans l'épaisseur de la couche de colle 27, par exemple dans la première épaisseur e1, c'est-à-dire dans la base centrale 27c. Comme décrit précédemment, l'insert 28 présente une cavité interne 28a délimitée radialement par la paroi périphérique 28b et axialement par la paroi transversale inférieure 28c. Lors de l'étape (e), la cavité interne 28a est en outre délimitée axialement par la paroi transversale supérieure 28d telle que représentée sur la [Fig.4a]. La paroi transversale supérieure 28d est opposée à la paroi transversale inférieure 28c suivant l'axe central Y. L'étape (e) peut être réalisée avant, après, ou en parallèle de l'étape (d) d'assemblage du bouclier de protection 26 métallique sur le bord d'attaque 23.
- [0086] Par ailleurs, après l'insertion de l'insert 28 lors de l'étape (e), la couche de colle 27 est polymérisée durant une étape (f). Lors de cette étape, l'aube 20 est soumise à un traitement thermique compris entre 50°C et 250°C. A cet effet, l'aube 20 est par exemple placée dans une étuve. Ceci permet de fixer le bouclier de protection 26 métallique sur le bord d'attaque 23.
- [0087] Par ailleurs, afin de garantir que le bouclier de protection 26 est correctement placé sur la pale 21, notamment que le bouclier de protection 26 et la pale 21 sont correctement alignés, une étape (g) de découpe ou d'usinage de la portion supérieure de la

couche de colle 27 est réalisée. La découpe ou l'usinage est réalisée selon un plan P transversal à l'axe central Y de l'insert 28 ou l'axe d'allongement Z de la pale 21. Le plan P est parallèle à l'axe longitudinal X de la turbomachine 1. La découpe est réalisée sur toute la largeur de l'aube 20 c'est-à-dire que la portion supérieure de la couche de colle 27, de la pale 21 et du bouclier de protection 26 est retirée. L'étape (g) est réalisée de façon à accéder à la cavité interne 28a de l'insert 28. La cavité interne 28a débouche ainsi sur une extrémité libre de la couche de colle 27 opposée au pied 22. En effet, durant cette étape, la paroi transversale supérieure 28d de l'insert 28 est retirée comme visible sur la [Fig.4b]. La cavité interne 28a étant accessible, il est alors possible d'ajuster le poids moment radial de l'aube 20 ultérieurement selon les besoins.

[0088] Afin de vérifier que le poids moment radial de l'aube 20 correspond au poids moment radial souhaité, une étape (h) de mesure du poids moment radial de l'aube 20 est réalisée. Le poids moment radial mesuré est alors comparé avec un poids moment radial de référence. Le poids moment radial de référence est basé sur le poids moment radial d'une population d'aubes, et/ou sur une table de valeurs établies au préalable. Ceci permet de déterminer les paramètres de l'étape suivante.

[0089] S'il est conclu que le poids moment radial de l'aube 20 doit être ajusté, la cavité interne 28a étant accessible, une étape (i) d'ajout d'une quantité déterminée à l'issue de l'étape (h) du premier matériau dans la cavité interne 28a est réalisée afin d'ajuster le poids moment radial de l'aube 20 au poids moment radial de référence. Afin de compléter l'espace dans la cavité 28a ou d'ajustement plus précisément le poids moment radial de l'aube 20, lors de l'étape (i) le second matériau peut être ajouté dans la cavité interne 28a. Les premier et second matériaux peuvent être ajoutés sous la forme d'un mélange ou séparément. Les premier et second matériaux sont avantageusement ajoutés sous forme de poudre ou de granulés afin de faciliter la manipulation des matériaux ainsi que la remplissage de la cavité d'ajustement 28.

[0090] Ensuite, optionnellement, dans une étape suivante (j), la cavité interne 28a est obturée. A cet effet, le second matériau est disposé dans la cavité interne 28a. Optionnellement, le matériau est soumis à un traitement thermique pour la mise en fusion lorsque le matériau est sous forme de poudre. A cet effet, une extrémité libre de l'aube 20 opposée au pied 22 est soumise à une température égale ou supérieure à la température de fusion du matériau polymérique. Avantagusement, le matériau polymérique présente une température de polymérisation sensiblement égale à la température ambiante. Ceci permet de s'affranchir d'une étape de traitement thermique supplémentaire. La polymérisation du matériau permet de reformer la paroi transversale supérieure 28c pour obturer la cavité interne 28a.

[0091] L'étape (h) de mesure et de comparaison du poids moment radial de l'aube 20 peut être répétée après l'étape (i) afin de s'assurer que le poids moment radial de l'aube 20

après ajustement correspond à a valeur souhaitée. Cette étape permet en outre de compléter la table de corrélation entre la variation de poids moment radial et les quantités des premier et second matériaux.

[0092] Ainsi, selon l'invention, il est possible d'ajuster le poids moment radial des aubes 20 de manière individuelle durant leur fabrication. Ceci permet d'homogénéiser ce paramètre lors de la fabrication. Il est par exemple possible d'ajuster le poids moment radial des aubes 20 d'au moins 5g.cm, par exemple de 5g.cm à 20g.cm et par exemple de 15g.cm.

[0093] Par ailleurs, l'ajout de l'insert 28 n'impacte pas les propriétés mécaniques de l'aube 20 puisqu'il est avantageusement inséré dans une zone faiblement sollicitée de l'aube 20. La force de collage entre le bouclier de protection 26 métallique et le pale 21 n'est par ailleurs pas affectée grâce à la possibilité d'ajouter l'insert 28 dans la base centrale 27c.

Revendications

- [Revendication 1] Procédé de fabrication d'une aube (20) pour une turbomachine (1) d'aéronef, l'aube (20) comprenant un pied (22), le procédé comprenant les étapes suivantes :
- (a) fournir une pale (21) en matériau composite, présentant un axe d'allongement (Z) et comprenant un bord d'attaque (23) et un bord de fuite (24) reliés par une face intrados (25b) et une face extrados (25a) opposée à la face intrados (25b),
 - (b) fournir un bouclier de protection (26),
 - (c) disposer une couche de colle (27) sur une surface externe de la pale (21) ou sur une surface interne du bouclier de protection (26),
 - (d) assembler le bouclier de protection (26) sur la pale (21), le bord d'attaque (23) étant recouvert par le bouclier de protection (26), caractérisé en ce que le procédé comprend en outre l'étape suivante :
 - (e) insérer un insert (28) dans la couche de colle (27), l'insert (28) présentant une cavité interne (28a) et s'étendant suivant l'axe d'allongement (Z) parallèlement au bord d'attaque (23).
- [Revendication 2] Procédé selon la revendication 1, caractérisé en ce que, à l'étape (e), l'insert (28) est inséré dans une portion supérieure de la couche de colle (27) opposée au pied (22).
- [Revendication 3] Procédé selon l'une des revendications 1 ou 2, caractérisé en ce que le procédé comprend en outre l'étape (f) suivante, postérieurement à l'étape (e) :
- (f) polymériser la couche de colle (27).
- [Revendication 4] Procédé selon l'une quelconque des revendications précédentes, caractérisé en ce que l'insert (28) présente une forme cylindrique d'axe central (Y) parallèle à l'axe d'allongement (Z).
- [Revendication 5] Procédé selon l'une quelconque des revendications précédentes, caractérisé en ce que, à l'étape (e), la cavité interne (28a) est délimitée axialement suivant l'axe d'allongement (Z) par une paroi transversale inférieure (28c) et une paroi transversale supérieure (28d) et est délimitée radialement par une paroi périphérique (28b).
- [Revendication 6] Procédé selon l'une quelconque des revendications 2 à 5, caractérisé en ce qu'il comprend, postérieurement à l'étape (e), les étapes suivantes :
- (g) découper ou usiner la portion supérieure de la couche de colle (27) de façon à accéder à la cavité interne (28a) de l'insert (28),
 - (h) mesurer le poids moment radial de l'aube (20) et comparer le poids

moment radial mesuré avec un poids moment radial de référence,
 (i) ajouter une quantité prédéterminée d'au moins un premier matériau dans la cavité interne (28a) afin d'ajuster le poids moment radial de l'aube (20).

[Revendication 7] Procédé selon la revendication précédente, caractérisé en ce que, à l'étape (i) un second matériau est ajouté dans la cavité interne (28a), les premier second matériaux présentant une densité différente.

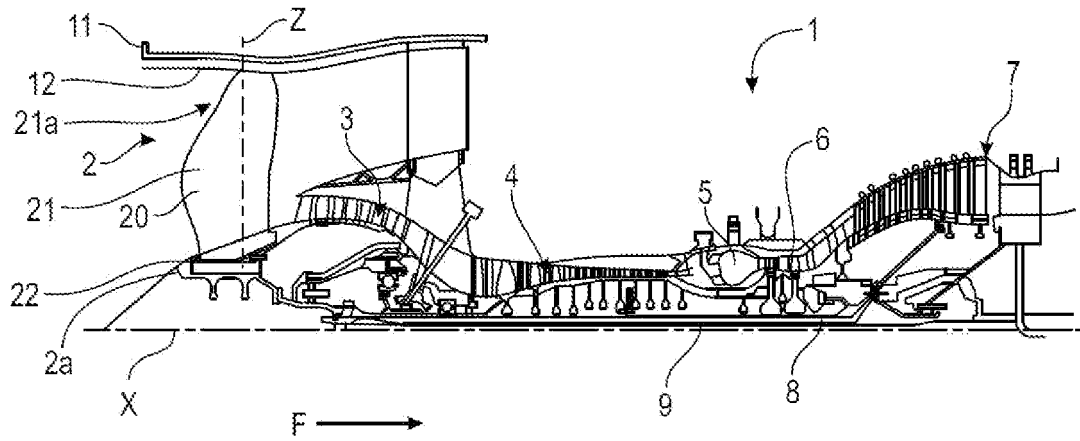
[Revendication 8] Procédé selon l'une des revendications 6 ou 7, caractérisé en ce que la quantité du premier matériau ou la somme des quantités des premier et second matériaux est comprise entre 0g et 20g, préférentiellement entre 5g et 20g.

[Revendication 9] Procédé selon l'une quelconque des revendications 6 à 8, caractérisé en ce que le premier matériau est du plomb.

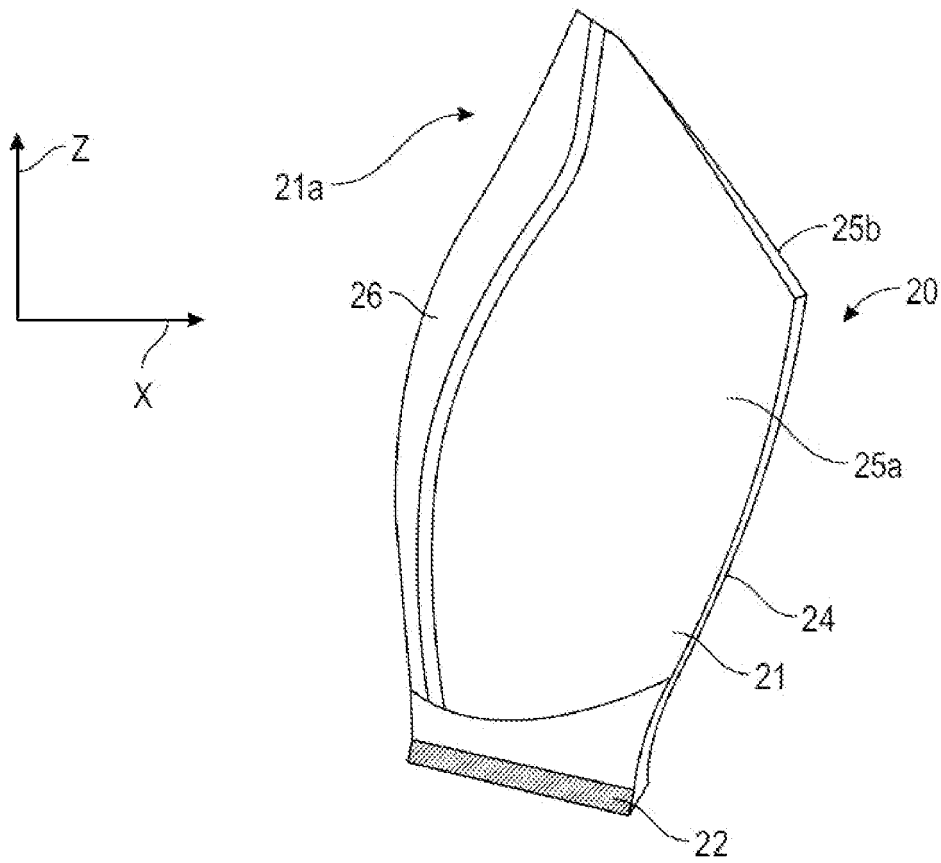
[Revendication 10] Aube (20) pour une turbomachine (1) d'aéronef comprenant :

- une pale (21) en matériau composite présentant un axe d'allongement (Z) et comprenant un bord d'attaque (23) et un bord de fuite (24) reliés par une face intrados (25b) et une face extradados (25a) opposée à la face intrados (25b),
- un bouclier de protection (26) fixé sur la pale (21) et recouvrant le bord d'attaque (23),
- une couche de colle (27) disposée entre le bouclier de protection (26) et la pale (21) qui est destinée à fixer le bouclier de protection (26) sur la pale (21), l'aube (20) étant caractérisée en ce qu'elle comprend en outre :
 - un insert (28) présentant une cavité interne (28a), l'insert (28) étant disposé dans la couche de colle (27) et s'étendant suivant l'axe d'allongement (Z) parallèlement au bord d'attaque (23), la cavité interne (28a) étant destinée à recevoir un premier matériau.

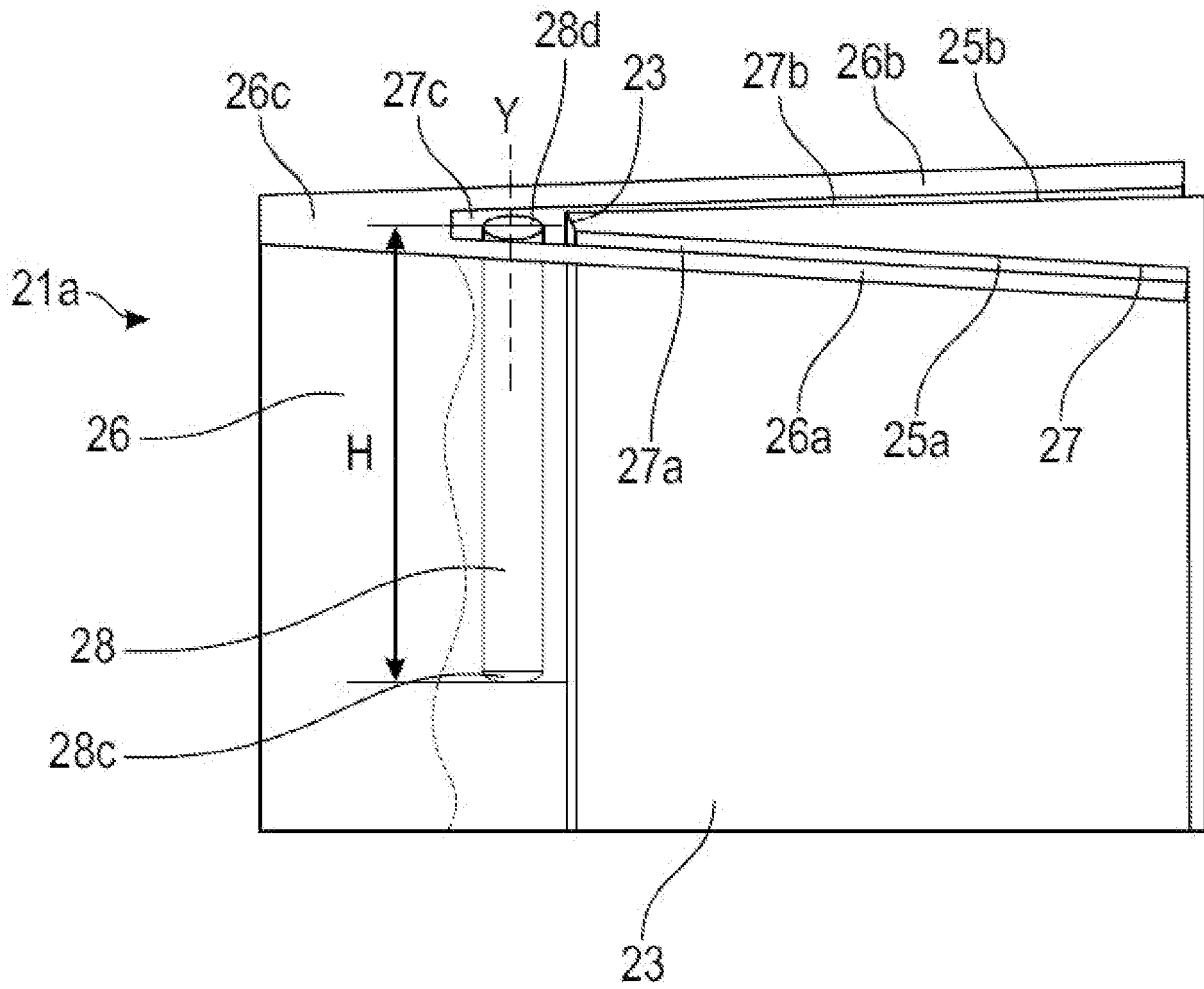
[Fig. 1]



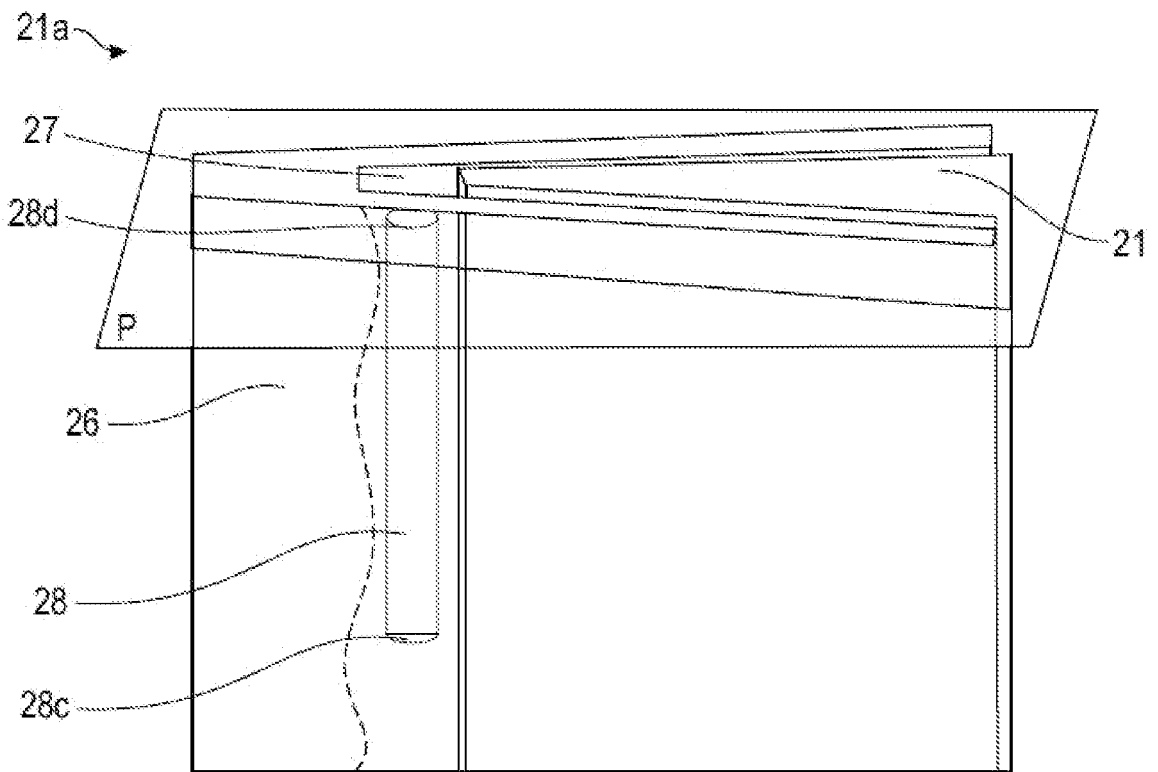
[Fig. 2]



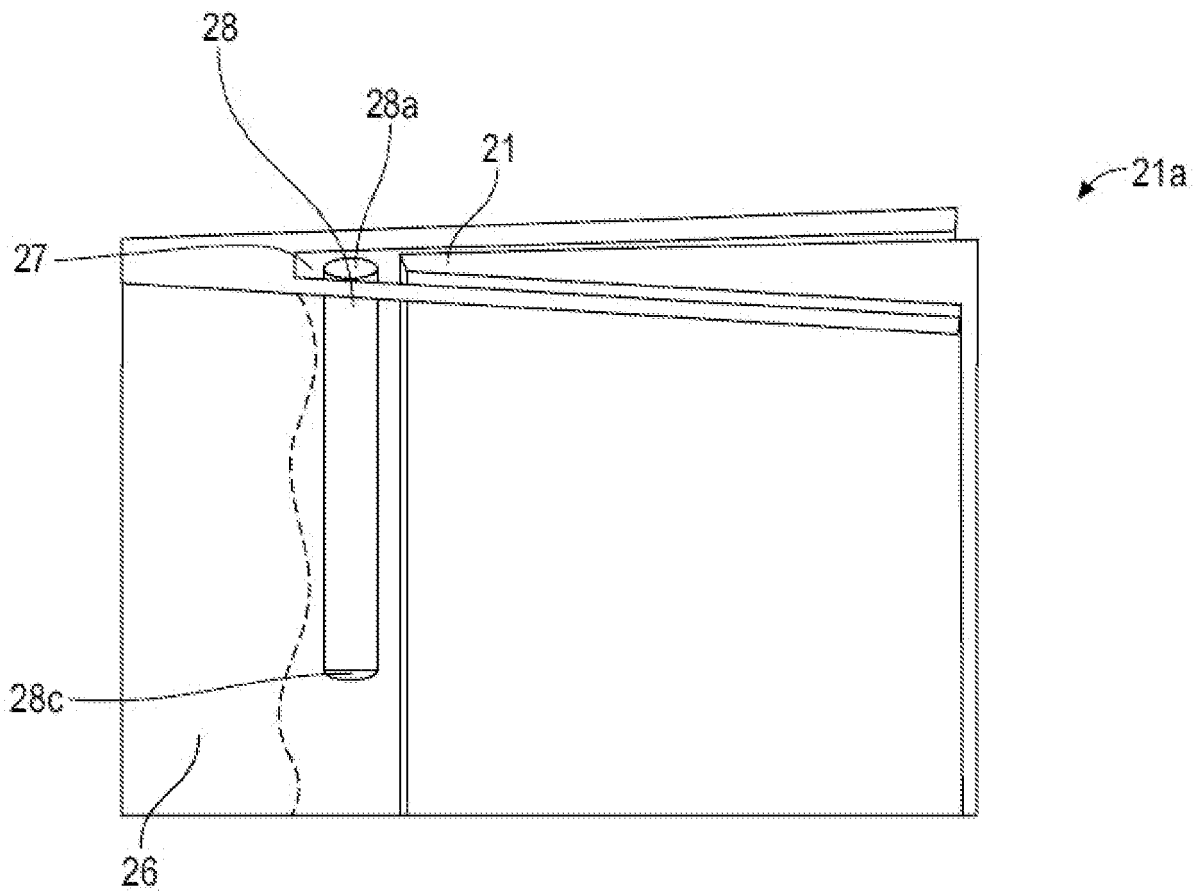
[Fig. 3a]



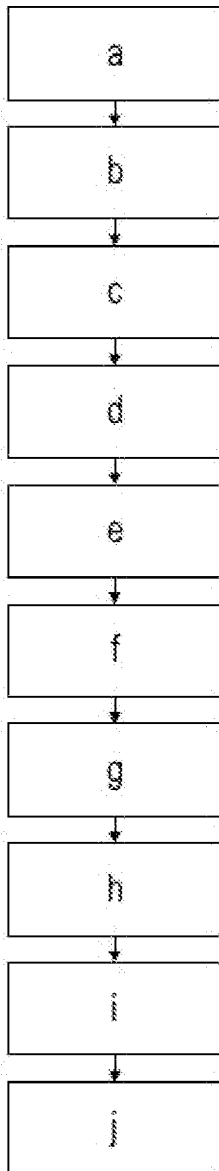
[Fig. 4a]



[Fig. 4b]



[Fig. 5]



RAPPORT DE RECHERCHE

articles L.612-14, L.612-53 à 69 du code de la propriété intellectuelle

OBJET DU RAPPORT DE RECHERCHE

L'I.N.P.I. annexe à chaque brevet un "RAPPORT DE RECHERCHE" citant les éléments de l'état de la technique qui peuvent être pris en considération pour apprécier la brevetabilité de l'invention, au sens des articles L. 611-11 (nouveau) et L. 611-14 (activité inventive) du code de la propriété intellectuelle. Ce rapport porte sur les revendications du brevet qui définissent l'objet de l'invention et délimitent l'étendue de la protection.

Après délivrance, l'I.N.P.I. peut, à la requête de toute personne intéressée, formuler un "AVIS DOCUMENTAIRE" sur la base des documents cités dans ce rapport de recherche et de tout autre document que le requérant souhaite voir prendre en considération.

CONDITIONS D'ETABLISSEMENT DU PRESENT RAPPORT DE RECHERCHE

Le demandeur a présenté des observations en réponse au rapport de recherche préliminaire.

Le demandeur a maintenu les revendications.

Le demandeur a modifié les revendications.

Le demandeur a modifié la description pour en éliminer les éléments qui n'étaient plus en concordance avec les nouvelles revendications.

Les tiers ont présenté des observations après publication du rapport de recherche préliminaire.

Un rapport de recherche préliminaire complémentaire a été établi.

DOCUMENTS CITES DANS LE PRESENT RAPPORT DE RECHERCHE

La répartition des documents entre les rubriques 1, 2 et 3 tient compte, le cas échéant, des revendications déposées en dernier lieu et/ou des observations présentées.

Les documents énumérés à la rubrique 1 ci-après sont susceptibles d'être pris en considération pour apprécier la brevetabilité de l'invention.

Les documents énumérés à la rubrique 2 ci-après illustrent l'arrière-plan technologique général.

Les documents énumérés à la rubrique 3 ci-après ont été cités en cours de procédure, mais leur pertinence dépend de la validité des priorités revendiquées.

Aucun document n'a été cité en cours de procédure.

**1. ELEMENTS DE L'ETAT DE LA TECHNIQUE SUSCEPTIBLES D'ETRE PRIS EN
CONSIDERATION POUR APPRECIER LA BREVETABILITE DE L'INVENTION**

CN 105 804 804 A (GEN ELECTRIC)
27 juillet 2016 (2016-07-27)

FR 3 105 292 A1 (SAFRAN AIRCRAFT ENGINES
[FR]) 25 juin 2021 (2021-06-25)

US 2015/086378 A1 (KLEIN GILLES CHARLES
CASIMIR [FR] ET AL)
26 mars 2015 (2015-03-26)

**2. ELEMENTS DE L'ETAT DE LA TECHNIQUE ILLUSTRANT L'ARRIERE-PLAN
TECHNOLOGIQUE GENERAL**

NEANT

**3. ELEMENTS DE L'ETAT DE LA TECHNIQUE DONT LA PERTINENCE DEPEND
DE LA VALIDITE DES PRIORITES**

NEANT