



(12) 实用新型专利

(10) 授权公告号 CN 205196533 U

(45) 授权公告日 2016. 05. 04

(21) 申请号 201520883064. 0

(22) 申请日 2015. 11. 09

(73) 专利权人 北京农业职业学院

地址 102442 北京市房山区长阳镇稻田南里  
5号

(72) 发明人 杨林林 王成志 张海文

(51) Int. Cl.

A01G 25/02(2006. 01)

A01G 25/16(2006. 01)

A01C 23/04(2006. 01)

A01M 17/00(2006. 01)

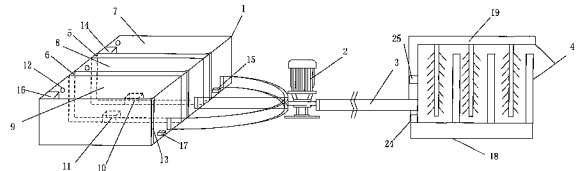
权利要求书1页 说明书4页 附图2页

(54) 实用新型名称

一种带水量探测的农业水利灌溉装置

(57) 摘要

本实用新型提供一种带水量探测的农业水利灌溉装置,包括蓄水池、水泵、输水管和灌溉装置,蓄水池内部分割为第一腔室、第二腔室和第三腔室,第一腔室为农药添加腔,第三腔室为肥料添加腔,灌溉装置包括地面灌溉管网和地上喷洒器,所述温室大棚还设置有湿度探测器、土壤水含量探测器、湿度调节器和土壤水含量调节器。本实用新型既能够进行农业水利灌溉,也能够进行农药和肥料的释放,降低了人力的消耗,释放农药和肥料的效率更高,能够准确获取农药和肥料添加浓度,保证农药和肥料添加浓度的准确性,方便水量、农药量和肥料量的调整,提高灵活性,准确获取作物当前生长环境的湿度和土壤水含量,快速准确的达到作物生长的适宜环境。



1. 一种带水量探测的农业水利灌溉装置,其特征在于,所述带水量探测的农业水利灌溉装置包括蓄水池、水泵、输水管和灌溉装置,所述蓄水池与所述水泵连接,所述水泵与所述输水管连接,所述输水管与所述灌溉装置连接,所述蓄水池为六面体结构蓄水池,所述蓄水池内设置有第一隔板和第二隔板,所述第一隔板和第二隔板将所述蓄水池内部分割为第一腔室、第二腔室和第三腔室,所述第一隔板底部设置有第一腔室连通开关,所述第二隔板底部设置有第二腔室连通开关,所述第一腔室、第二腔室和第三腔室分别设置有给水管和水位测量装置,所述第一腔室为农药添加腔,所述第一腔室内设置有农药添加装置,所述第一腔室设置有农药浓度探测器,所述第三腔室为肥料添加腔,所述第三腔室内设置有肥料添加装置,所述第三腔室设置有肥料浓度探测器,所述灌溉装置设置在温室大棚内,所述灌溉装置包括地面灌溉管网和地上喷洒器,所述地面灌溉管网和地上喷洒器与所述输水管连接,所述温室大棚还设置有湿度探测器、土壤水含量探测器、湿度调节器和土壤水含量调节器,所述湿度探测器与所述湿度调节器连接,所述湿度调节器与所述地上喷洒器连接,所述土壤水含量探测器与所述土壤水含量调节器连接,所述土壤水含量调节器与所述地面灌溉管网连接。

2. 根据权利要求1所述的带水量探测的农业水利灌溉装置,其特征在于,所述地面灌溉管网设置有第一灌溉开关,所述地上喷洒器设置有第二灌溉开关,所述土壤水含量调节器与所述第一灌溉开关连接,所述湿度调节器与所述第二灌溉开关连接。

3. 根据权利要求1所述的带水量探测的农业水利灌溉装置,其特征在于,所述农药添加装置与第一腔室的水位测量装置和农药浓度探测器连接,所述肥料添加装置与第三腔室的水位测量装置和肥料浓度探测器连接。

4. 根据权利要求3所述的带水量探测的农业水利灌溉装置,其特征在于,所述给水管设置有水量控制开关,所述水量控制开关与所述水位测量装置连接。

5. 根据权利要求1所述的带水量探测的农业水利灌溉装置,其特征在于,所述第一腔室和第三腔室分别设置有搅拌装置。

6. 根据权利要求1所述的带水量探测的农业水利灌溉装置,其特征在于,所述第二腔室设置有搅拌装置。

7. 根据权利要求1所述的带水量探测的农业水利灌溉装置,其特征在于,所述农药添加装置设置有至少两个农药添加盒,所述肥料添加装置设置有至少两个肥料添加盒。

8. 根据权利要求7所述的带水量探测的农业水利灌溉装置,其特征在于,所述农药添加盒的底部设置有农药添加口,所述肥料添加盒的底部设置有肥料添加口。

9. 根据权利要求1所述的带水量探测的农业水利灌溉装置,其特征在于,所述第一腔室设置有第一出水管,所述第二腔室设置有第二出水管,所述第三腔室设置有第三出水管,所述第一出水管、第二出水管、第三出水管分别与所述水泵连接。

10. 根据权利要求9所述的带水量探测的农业水利灌溉装置,其特征在于,所述第一出水管、第二出水管、第三出水管分别设置有出水开关。

## 一种带水量探测的农业水利灌溉装置

### 技术领域

[0001] 本实用新型涉及农业水利灌溉设备技术领域,特别是指一种带水量探测的农业水利灌溉装置。

### 背景技术

[0002] 灌溉,即用水浇地。灌溉原则是灌溉量、灌溉次数和时间要根据药用植物需水特性、生育阶段、气候、土壤条件而定,要适时、适量,合理灌溉。其种类主要有播种前灌水、催苗灌水、生长期灌水及冬季灌水等。为地补充作物所需水分的技术措施。为了保证作物正常生长,获取高产稳产,必须供给作物以充足的水分。在自然条件下,往往因降水量不足或分布的不均匀,不能满足作物对水分要求。因此,必须人为地进行灌溉,以补天然降雨之不足。现有的灌溉装置功能较为单一,只能对农田进行水利灌溉,人们还需要对农田进行人工施肥和喷洒农药,并基于人工确认灌溉程度,无法准确的控制灌溉量达到适宜作物生长的环境。

### 实用新型内容

[0003] 本实用新型要解决的技术问题是提供一种带水量探测的农业水利灌溉装置,能够根据需要进行灌溉、施肥和释放农药,提高农业效率,并准确控制灌溉量。

[0004] 为解决上述技术问题,本实用新型的实施例提供一种带水量探测的农业水利灌溉装置,所述带水量探测的农业水利灌溉装置包括蓄水池、水泵、输水管和灌溉装置,所述蓄水池与所述水泵连接,所述水泵与所述输水管连接,所述输水管与所述灌溉装置连接,所述蓄水池为六面体结构蓄水池,所述蓄水池内设置有第一隔板和第二隔板,所述第一隔板和第二隔板将所述蓄水池内部分割为第一腔室、第二腔室和第三腔室,所述第一隔板底部设置有第一腔室连通开关,所述第二隔板底部设置有第二腔室连通开关,所述第一腔室、第二腔室和第三腔室分别设置有给水管和水位测量装置,所述第一腔室为农药添加腔,所述第一腔室内设置有农药添加装置,所述第一腔室设置有农药浓度探测器,所述第三腔室为肥料添加腔,所述第三腔室内设置有肥料添加装置,所述第三腔室设置有肥料浓度探测器,所述灌溉装置设置在温室大棚内,所述灌溉装置包括地面灌溉管网和地上喷洒器,所述地面灌溉管网和地上喷洒器与所述输水管连接,所述温室大棚还设置有湿度探测器、土壤水含量探测器、湿度调节器和土壤水含量调节器,所述湿度探测器与所述湿度调节器连接,所述湿度调节器与所述地上喷洒器连接,所述土壤水含量探测器与所述土壤水含量调节器连接,所述土壤水含量调节器与所述地面灌溉管网连接。

[0005] 优选的,所述地面灌溉管网设置有第一灌溉开关,所述地上喷洒器设置有第二灌溉开关,所述土壤水含量调节器与所述第一灌溉开关连接,所述湿度调节器与所述第二灌溉开关连接。

[0006] 优选的,所述农药添加装置与第一腔室的水位测量装置和农药浓度探测器连接,所述肥料添加装置与第三腔室的水位测量装置和肥料浓度探测器连接。

- [0007] 优选的,所述给水管设置有水量控制开关,所述水量控制开关与所述水位测量装置连接。
- [0008] 优选的,所述第一腔室和第三腔室分别设置有搅拌装置。
- [0009] 优选的,所述第二腔室设置有搅拌装置。
- [0010] 优选的,所述农药添加装置设置有至少两个农药添加盒,所述肥料添加装置设置有至少两个肥料添加盒。
- [0011] 优选的,所述农药添加盒的底部设置有农药添加口,所述肥料添加盒的底部设置有肥料添加口。
- [0012] 优选的,所述第一腔室设置有第一出水管,所述第二腔室设置有第二出水管,所述第三腔室设置有第三出水管,所述第一出水管、第二出水管、第三出水管分别与所述水泵连接。
- [0013] 优选的,所述第一出水管、第二出水管、第三出水管分别设置有出水开关。
- [0014] 本实用新型的上述技术方案的有益效果如下:
- [0015] 上述方案中,通过设置第一腔室、第二腔室和第三腔室,既能够进行农业水利灌溉,也能够进行农药和肥料的释放,降低了人力的消耗,释放农药和肥料的效率更高,通过在第一腔室设置农药浓度探测器,在第三腔室设置肥料浓度探测器,能够准确获取农药和肥料添加浓度,保证农药和肥料添加浓度的准确性,通过设置第一腔室连通开关和第二腔室连通开关,能够在某个腔室空间不足时打开第一腔室连通开关和/或第二腔室连通开关,保证腔室连通,方便水量、农药量和肥料量的调整,提高灵活性,通过设置湿度探测器、土壤水含量探测器、湿度调节器和土壤水含量调节器,能够准确获取作物当前生长环境的湿度和土壤水含量,从而根据当前作物生长环境的湿度和土壤水含量对改改水量进行调节,快速准确的达到作物生长的适宜环境,提高农业灌溉的量化程度和准确性。

#### 附图说明

- [0016] 图1是本实用新型实施例的带水量探测的农业水利灌溉装置整体结构示意图;
- [0017] 图2是本实用新型实施例的带水量探测的农业水利灌溉装置温室内器件结构连接框图。
- [0018] [主要元件符号说明]
- [0019] 蓄水池1;
- [0020] 水泵2;
- [0021] 输水管3;
- [0022] 灌溉装置4;
- [0023] 第一隔板5;
- [0024] 第二隔板6;
- [0025] 第一腔室7;
- [0026] 第二腔室8;
- [0027] 第三腔室9;
- [0028] 第一腔室连通开关10;
- [0029] 第二腔室连通开关11;

- [0030] 给水管12;
- [0031] 水位测量装置13;
- [0032] 农药添加装置14;
- [0033] 农药浓度探测器15;
- [0034] 肥料添加装置16;
- [0035] 肥料浓度探测器17;
- [0036] 地面灌溉管网18;
- [0037] 地上喷洒器19;
- [0038] 湿度探测器20;
- [0039] 土壤水含量探测器21;
- [0040] 湿度调节器22;
- [0041] 土壤水含量调节器23;
- [0042] 第一灌溉开关24;
- [0043] 第二灌溉开关25。

### 具体实施方式

[0044] 为使本实用新型要解决的技术问题、技术方案和优点更加清楚,下面将结合附图及具体实施例进行详细描述。

[0045] 如图1和2所示,本实用新型的实施例的一种带水量探测的农业水利灌溉装置,所述带水量探测的农业水利灌溉装置包括蓄水池1、水泵2、输水管3和灌溉装置4,所述蓄水池1与所述水泵2连接,所述水泵2与所述输水管3连接,所述输水管3与所述灌溉装置4连接,所述蓄水池1为六面体结构蓄水池,所述蓄水池1内设置有第一隔板5和第二隔板6,所述第一隔板5和第二隔板6将所述蓄水池内部分割为第一腔室7、第二腔室8和第三腔室9,所述第一隔板5底部设置有第一腔室连通开关10,所述第二隔板6底部设置有第二腔室连通开关11,所述第一腔室7、第二腔室8和第三腔室9分别设置有给水管12和水位测量装置13,所述第一腔室7为农药添加腔,所述第一腔室7内设置有农药添加装置14,所述第一腔室7设置有农药浓度探测器15,所述第三腔室9为肥料添加腔,所述第三腔室9内设置有肥料添加装置16,所述第三腔室9设置有肥料浓度探测器17,所述灌溉装置4设置在温室大棚内,所述灌溉装置4包括地面灌溉管网18和地上喷洒器19,所述地面灌溉管网18和地上喷洒器19与所述输水管3连接,所述温室大棚还设置有湿度探测器20、土壤水含量探测器21、湿度调节器22和土壤水含量调节器23,所述湿度探测器20与所述湿度调节器22连接,所述湿度调节器22与所述地上喷洒器19连接,所述土壤水含量探测器21与所述土壤水含量调节器23连接,所述土壤水含量调节器23与所述地面灌溉管网18连接。

[0046] 优选的,所述地面灌溉管网18设置有第一灌溉开关24,所述地上喷洒器19设置有第二灌溉开关25,所述土壤水含量调节器23与所述第一灌溉开关24连接,所述湿度调节器22与所述第二灌溉开关25连接。

[0047] 本实用新型实施例的带水量探测的农业水利灌溉装置,通过设置第一腔室、第二腔室和第三腔室,既能够进行农业水利灌溉,也能够进行农药和肥料的释放,降低了人力的消耗,释放农药和肥料的效率更高,通过在第一腔室设置农药浓度探测器,在第三腔室设置

肥料浓度探测器,能够准确获取农药和肥料添加浓度,保证农药和肥料添加浓度的准确性,通过设置第一腔室连通开关和第二腔室连通开关,能够在某个腔室空间不足时打开第一腔室连通开关和/或第二腔室连通开关,保证腔室连通,方便水量、农药量和肥料量的调整,提高灵活性,通过设置水位测量装置能够方便对蓄水池内水位、农药量、肥料量的了解,通过设置湿度探测器、土壤水含量探测器、湿度调节器和土壤水含量调节器,能够准确获取作物当前生长环境的湿度和土壤水含量,从而根据当前作物生长环境的湿度和土壤水含量对改水量进行调节,快速准确的达到作物生长的适宜环境,提高农业灌溉的量化程度和准确性。

[0048] 优选的,所述农药添加装置与第一腔室的水位测量装置和农药浓度探测器连接,所述肥料添加装置与第三腔室的水位测量装置和肥料浓度探测器连接。

[0049] 本实施例中,通过将农药添加装置与第一腔室的水位测量装置和农药浓度探测器连接,能够方便对农药的浓度进行控制和调节,将肥料添加装置与第三腔室的水位测量装置和肥料浓度探测器连接,能够方便对肥料的浓度进行控制和调节。

[0050] 优选的,所述给水管设置有水量控制开关,所述水量控制开关与所述水位测量装置连接。

[0051] 本实施例中,通过将水量控制开关与所述水位测量装置连接,能够将弄够对蓄水池内的水位进行控制,进而控制农药含量、肥料含量、农药总量和肥料总量。

[0052] 优选的,所述第一腔室和第三腔室分别设置有搅拌装置。

[0053] 本实施例中,通过设置搅拌装置能够保证农药和肥料分别与水搅拌均匀。

[0054] 优选的,所述第二腔室设置有搅拌装置。

[0055] 本实施例中,通过在第二腔室设置搅拌装置,能够在第一腔室或第三腔室空间不足时,打开第一腔室连通开关和/或第二腔室连通开关,使得农药或肥料进入第二腔室,第二腔室的搅拌装置进行搅拌,保证农药或肥料混合均匀。

[0056] 优选的,所述农药添加装置设置有至少两个农药添加盒,所述肥料添加装置设置有至少两个肥料添加盒。

[0057] 优选的,所述农药添加盒的底部设置有农药添加口,所述肥料添加盒的底部设置有肥料添加口。

[0058] 优选的,所述第一腔室设置有第一出水管,所述第二腔室设置有第二出水管,所述第三腔室设置有第三出水管,所述第一出水管、第二出水管、第三出水管分别与所述水泵连接。

[0059] 优选的,所述第一出水管、第二出水管、第三出水管分别设置有出水开关。

[0060] 本实施例中,通过设置第三出水管,所述第一出水管、第二出水管和出水开关可以根据需要选取需要打开的开关,从而控制水、农药、肥料的输送。

[0061] 以上所述是本实用新型的优选实施方式,应当指出,对于本技术领域的普通技术人员来说,在不脱离本实用新型所述原理的前提下,还可以做出若干改进和润饰,这些改进和润饰也应视为本实用新型的保护范围。

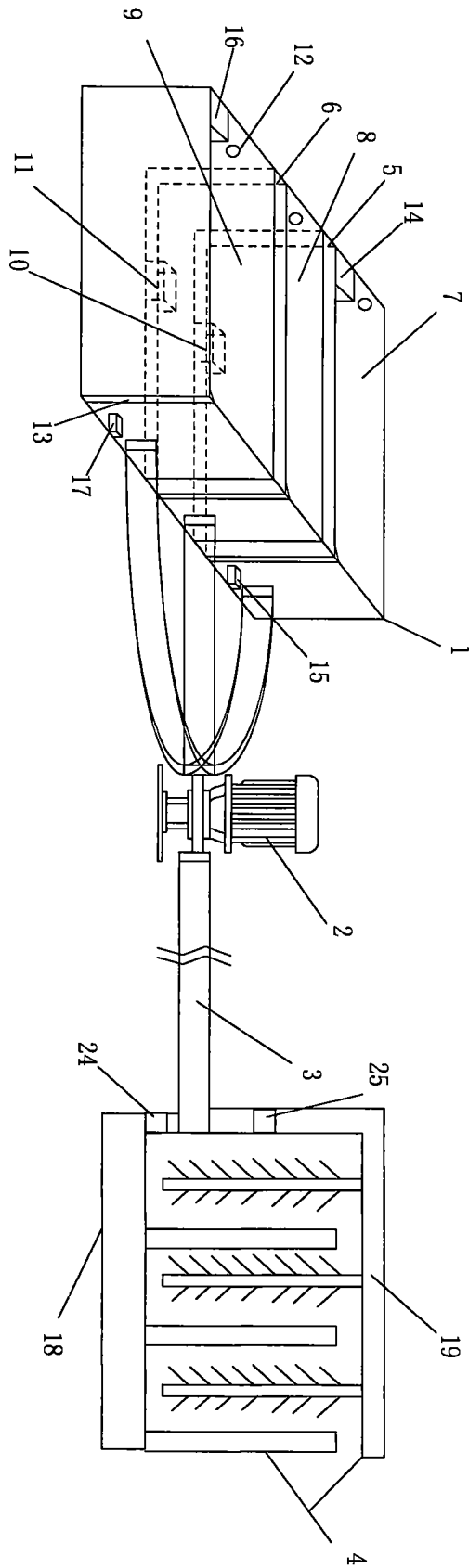


图1

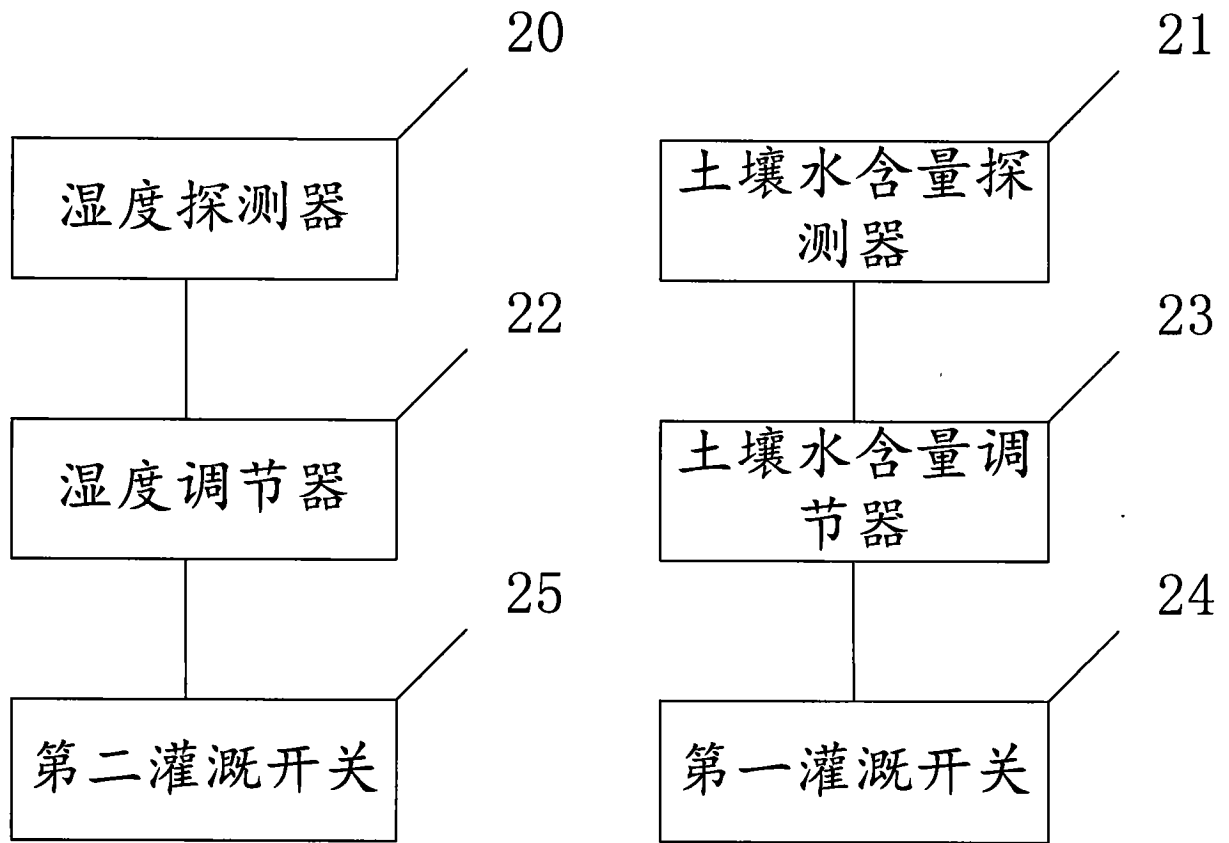


图2