



MD 1516 G2

REPUBLICA MOLDOVA



(19) Agenția de Stat
pentru Protecția Proprietății Industriale

(11) **1516** ⁽¹³⁾ **G2**
(51) **Int. Cl.**⁷: H 01 L 31/00

(12) **BREVET DE INVENȚIE**

(21) Nr. depozit: 99-0132 (22) Data depozit: 1999.04.21	(43) Data publicării hotărârii de acordare a brevetului pe răspunderea solicitantului: 2000.07.31, BOPI nr. 7/2000
(71) Solicitant: Dorogan Valerian, MD (72) Inventatori: Dorogan Valerian, MD; Branzari Vladimir, MD; Vieru Tatiana, MD; Manole Mihai, MD; Canțer Valeriu, MD (73) Titular: Dorogan Valerian, MD	

(54) **Fotoreceptor de radiație ultravioletă**

(57) **Rezumat:**

1
Invenția se referă la fotoreceptori cu semiconductori, în special la receptori de radiație ultravioletă, și poate fi utilizată în sisteme optoelectronice de determinare a intensității și dozei radiației ultraviolete emise de Soare sau de alte surse.

Esența invenției constă în aceea că în fotoreceptorul de radiație ultravioletă bariera de potențial superficială este divizată în două elemente identice, izolate electric unul de altul, unul din

5
2
elemente fiind acoperit cu un strat de material transparent pentru radiațiile vizibilă și infraroșie și care absoarbe radiația ultravioletă.

10
Rezultatul constă în compensarea reciprocă a componentelor vizibilă și infraroșie ale spectrului radiației.

10
Revendicări: 1
Figuri: 2

15

MD 1516 G2

MD 1516 G2

3

Descriere:

Invenția se referă la fotoreceptori cu semiconductori, în special la receptori de radiație ultravioletă, și poate fi utilizată în sisteme optoelectronice de determinare a intensității și dozei radiației ultraviolete emise de Soare sau de alte surse folosite în medicină, agricultură și industrie.

5 Este cunoscut un fotoreceptor de radiație ultravioletă cu barieră de potențial superficială pe baza semiconductoarelor A^3B^5 , soluțiilor lor solide și SnO_2 sau ITO cu heterojuncțiune izotipă superficială [1]. Acești fotoreceptori nu exclud complet influența radiației vizibile și infraroșii la formarea fotocurentului.

10 Problema pe care o rezolvă invenția este crearea unor fotoreceptori sensibili numai la radiația ultravioletă.

Conform invenției, problema tehnică se soluționează prin aceea că în fotoreceptorul de radiație ultravioletă bariera de potențial superficială este divizată în două elemente identice, izolate electric unul de altul, unul din elemente fiind acoperit cu un strat de material transparent pentru radiațiile vizibile și infraroșie și care absoarbe radiația ultravioletă.

15 Aceasta devine posibil prin faptul că bariera de potențial superficială a fotoreceptorului de tip fotorezistor sau fotodiodă se divizează în două elemente identice, izolate electric unul de altul. Unul din elemente este acoperit cu un strat transparent pentru radiația vizibilă și infraroșie și absolut opac pentru radiația ultravioletă. Fotoelementele se conectează diferențial la rezistența de sarcină. Fotocurentul unui element este format de tot spectrul fluxului incident, iar fotocurentul elementului
20 al doilea - numai de componentele vizibilă și infraroșie ale radiației solare. Conectarea diferențială a elementelor fotoreceptorului la sarcină produce excluderea din fotorăspuns a componentelor vizibilă și infraroșie comune pentru ambele elemente. Ca rezultat, fotorăspunsul fotoreceptorului va fi proporțional numai cu intensitatea radiației ultraviolete din fluxul incident. În așa mod, fotoreceptorul de radiație ultravioletă poate fi confecționat pe baza materialelor semiconductoare
25 ieftine, cum ar fi siliciul, cu o structură simplă sensibilă în tot intervalul spectral al radiației optice. Aceasta simplifică considerabil tehnologia de confecționare a senzorilor, micșorând prețul lor de cost.

Rezultatul constă în compensarea reciprocă a componentelor vizibilă și infraroșie ale spectrului radiației.

30 Invenția se explică prin desenele din fig. 1 și fig. 2, care reprezintă:

- fig. 1, structura schematică a fotoreceptorului de tip fotodiodă cu structură p-n cu rezistența de sarcină conectată,

- fig. 2, distribuțiile spectrale ale fotorăspunsurilor ambelor elemente ale fotoreceptorului.

35 Structura fotodiodei constă din regiunea p 1, regiunea n 2, divizată în două părți egale de strat SiO_2 3, contacte metalice frontale 4, contact metalic pe verso structurii 5 și un strat de ZnS 6 ce acoperă numai unul din cele două fotoelemente, care se conectează diferențial la rezistența de sarcină 7.

40 În continuare se dă un exemplu de realizare a invenției. Pe o plachetă ieftină din p-Si, prin oxidare termică se formează un strat de SiO_2 . Utilizând metodele de fotolitografie și corodare chimică, stratul SiO_2 se înlătură de pe suprafața fotoactivă, lăsându-l numai sub formă de fâșie, care divizează suprafața în două părți egale. Joncțiunea p-n se formează prin metoda difuziunii fosforului la o adâncime de 0.1 ± 0.3 mm. Deoarece stratul de SiO_2 , sub formă de fâșie, servește ca mască prin care atomii de fosfor nu trec, joncțiunea p-n este divizată în două părți egale, formând două
45 elemente identice. Utilizând metoda evaporării termice în vid, unul din elemente se acoperă cu un strat de ZnS având o grosime de 1 mm. Contactele metalice sunt formate prin evaporare în vid a metalelor Al și Ni. Fotoreceptorul confecționat are o construcție simplă, sensibilitate nulă în domeniul spectral $\lambda > 0.4$ mm, tehnologia de confecționare este simplă și absolut compatibilă cu procesele tehnologice utilizate în industria dispozitivelor microelectronice. Pentru confecționarea
50 fotoreceptorilor de radiație ultravioletă pot fi utilizate dispozitivele microelectronice, precum și practic toate materialele semiconductoare cu banda energetică interzisă $E_g \leq 6$ eV.

55 În fig. 2 sunt prezentate distribuțiile spectrale ale fotorăspunsurilor ambelor elemente ale fotoreceptorului. Fotocurentul I_1 al elementului I este creat de tot fluxul incident, format din componentele infraroșie, vizibilă și ultravioletă (curba I). Fotocurentul I_2 al elementului II este format numai de componentele vizibilă și infraroșie, deoarece componenta ultravioletă este absorbită complet în stratul de ZnS 6, care acoperă fotoelementul II. Pe rezistența de sarcină 7 se formează fotorăspunsul proporțional cu $I_1 - I_2$, deci cu componenta ultravioletă din spectrul incident. Astfel fotoreceptorul este sensibil numai la radiația ultravioletă și, cu toate că este confecționat din materiale ieftine, are o construcție și o tehnologie de confecționare simplă, deci un preț de cost mic.

MD 1516 G2

4

(57) Revendicare:

5 Fotoreceptor de radiație ultravioletă cu barieră de potențial superficială, **caracterizat prin aceea că** bariera de potențial superficială este divizată în două elemente identice, izolate electric unul de altul, unul din elemente fiind acoperit cu un strat de material transparent pentru radiațiile vizibilă și infraroșie și care absoarbe radiația ultravioletă.

10

(56) Referințe bibliografice:

1. MD 1216 B

Șef secție:	COZMA Valeriu
Examinator:	POPOV Svetlana
Redactor:	CANȚER Svetlana

MD 1516 G2

5

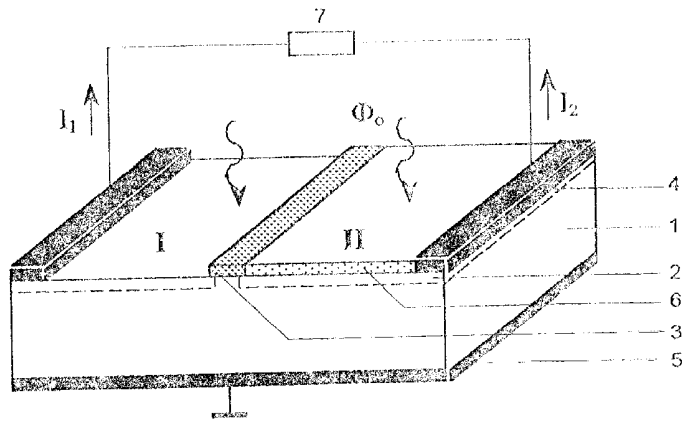


Fig. 1

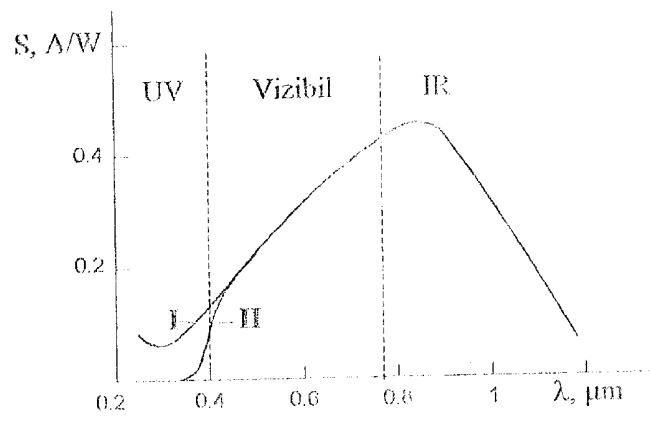


Fig. 2

