



# (12) 实用新型专利

(10) 授权公告号 CN 205193705 U

(45) 授权公告日 2016. 04. 27

(21) 申请号 201520852212. 2

(22) 申请日 2015. 10. 30

(73) 专利权人 鸿富锦精密工业(武汉)有限公司

地址 430205 湖北省武汉市东湖新技术开发  
区光谷二路特一号富士康科技园

专利权人 鸿海精密工业股份有限公司

(72) 发明人 陈钦洲 洪文祥 顾纯宝 张洪梅

(74) 专利代理机构 深圳市赛恩倍吉知识产权代  
理有限公司 44334

代理人 薛晓伟

(51) Int. Cl.

G06F 1/18(2006. 01)

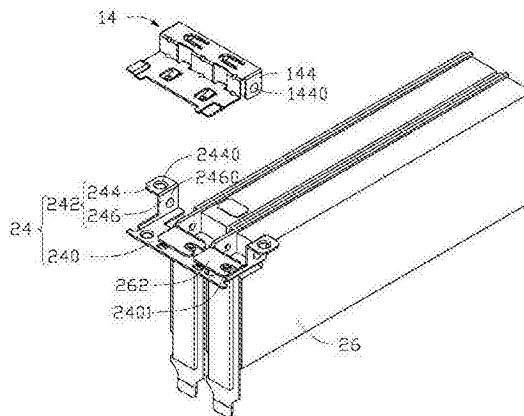
权利要求书1页 说明书3页 附图4页

(54) 实用新型名称

扩充卡固定装置

(57) 摘要

一种扩充卡固定装置,包括一上盖及一箱体,所述扩充卡固定装置用于固定一扩充卡,所述扩充卡包括有一连接片,所述扩充卡固定装置还包括有一设于所述上盖的固定件及一固定于所述箱体上的安装架,所述固定件包括有一抵压板及一固定片,所述安装架包括有一凸包及一支撑所述连接片的本体,当所述上盖盖合于所述箱体时,所述抵压板压合于所述连接片之上,所述固定片与所述凸包配合以将所述连接片夹持于所述本体与所述抵压板之间。



1. 一种扩充卡固定装置,包括一上盖及一箱体,所述扩充卡固定装置用于固定一扩充卡,所述扩充卡包括有一连接片,其特征在于:所述扩充卡固定装置还包括有一设于所述上盖的固定件及一固定于所述箱体上的安装架,所述固定件包括有一抵压板及一固定片,所述安装架包括有一凸包及一支撑所述连接片的本体,当所述上盖盖合于所述箱体时,所述抵压板压合于所述连接片之上,所述固定片与所述凸包配合以将所述连接片夹持于所述本体与所述抵压板之间。

2. 如权利要求 1 所述的扩充卡固定装置,其特征在于:所述本体包括若干能定位所述连接片的凸柱,所述连接片与所述凸柱配合以防止所述连接片在所述本体上移动。

3. 如权利要求 1 所述的扩充卡固定装置,其特征在于:所述安装架还包括两安装部,所述两安装部分别从所述本体的相对两端延伸而出。

4. 如权利要求 3 所述的扩充卡固定装置,其特征在于:每一安装部呈 L 形。

5. 如权利要求 4 所述的扩充卡固定装置,其特征在于:所述安装部包括一定位片及一安装片,所述凸包设置于所述定位片,所述安装片设有一安装孔,所述箱体还包括一折边,所述安装片通过所述安装孔固定于所述折边。

6. 如权利要求 5 所述的扩充卡固定装置,其特征在于:所述安装片平行于所述本体。

7. 如权利要求 1 所述的扩充卡固定装置,其特征在于:所述固定件还设有一弹片,所述弹片与所述连接片抵触。

8. 如权利要求 7 所述的扩充卡固定装置,其特征在于:所述抵压板设有一开口,所述弹片从所述抵压板延伸而出并位于所述开口中。

9. 如权利要求 8 所述的扩充卡固定装置,其特征在于:所述弹片包括一抵触部,所述抵触部从所述开口伸出以抵触所述扩充卡。

10. 如权利要求 8 所述的扩充卡固定装置,其特征在于:所述抵压板垂直于所述固定片。

## 扩充卡固定装置

### 技术领域

[0001] 本实用新型涉及一种扩充卡固定装置,特别是指一种结构简单的扩充卡固定装置。

### 背景技术

[0002] 扩充卡作为计算机中最常用的零件之一,多被用于扩展计算机的网络及多媒体性能,如声卡、网卡等,都通过连接片与计算机相连。由于用户升级或其他方面的需要,经常需要打开箱体装卸扩充卡,现有技术一般利用螺丝或者固定组件来固定连接片。扩充卡插入计算机主板的连接片后,通过螺丝或者固定组件锁紧,从而将扩充卡固定在计算机机壳上。这样的固定方式安装复杂,操作人员往往需要借助工具才能安装,容易因操作人员的疏忽或者操作不当损坏扩充卡及相关器件。

### 实用新型内容

[0003] 鉴于以上内容,有必要提供一种结构简单的扩充卡固定装置。

[0004] 一种扩充卡固定装置,包括一上盖及一箱体,所述扩充卡固定装置用于固定一扩充卡,所述扩充卡包括有一连接片,所述扩充卡固定装置还包括有一设于所述上盖的固定件及一固定于所述箱体上的安装架,所述固定件包括有一抵压板及一固定片,所述安装架包括有一凸包及一支撑所述连接片的本体,当所述上盖盖合于所述箱体时,所述抵压板压合于所述连接片之上,所述固定片与所述凸包配合以将所述连接片夹持于所述本体与所述抵压板之间。

[0005] 优选地,所述本体包括若干可定位所述连接片的凸柱,所述连接片与所述凸柱配合以防止所述连接片在所述本体上移动。

[0006] 优选地,所述安装架还包括两安装部,所述两安装部分别从所述本体的相对两端延伸而出。

[0007] 优选地,每一安装部呈 L 形。

[0008] 优选地,所述安装部包括一定位片及一安装片,所述凸包设置于所述定位片,所述安装片设有一安装孔,所述箱体还包括一折边,所述安装片通过所述安装孔固定于所述折边。

[0009] 优选地,所述安装片平行于所述本体。

[0010] 优选地,所述固定件还设有一弹片,所述弹片与所述连接片抵触。

[0011] 优选地,所述抵压板设有一开口,所述弹片从所述抵压板延伸而出并位于所述开口中。

[0012] 优选地,所述弹片包括一抵触部,所述抵触部从所述开口伸出以抵触所述扩充卡。

[0013] 优选地,所述抵压板垂直于所述固定片。

[0014] 相较于现有技术,上述扩充卡固定装置中,当上盖盖合于箱体时,抵压板压合于连接片之上,固定片与凸包配合以将连接片夹持于本体与抵压板之间。

## 附图说明

- [0015] 图 1 是本实用新型扩充卡固定装置的一较佳实施方式的一立体分解。
- [0016] 图 2 是图 1 的扩充卡固定装置的一上盖的一立体图。
- [0017] 图 3 是图 1 的扩充卡固定装置的一固定件、一安装架及两扩充卡的一立体图。
- [0018] 图 4 是图 1 的扩充卡固定装置的一组装图。
- [0019] 图 5 是图 4 的扩充卡固定装置的一内部结构示意图。
- [0020] 主要元件符号说明
- [0021]

扩充卡固定装置	100
上盖	10
板体	12
固定件	14
抵压板	140
开口	1402
弹片	142
抵触部	1420
固定片	144
固定孔	1440
箱体	20
侧板	22
折边	23
安装架	24
本体	240
凸柱	2401
安装部	242
安装片	244
安装孔	2440
定位片	246
凸包	2460
扩充卡	26
连接片	262

- [0022] 如下具体实施方式将结合上述附图进一步说明本实用新型。

## 具体实施方式

[0023] 请参阅图 1, 本实用新型的一较佳实施例中, 一种扩充卡固定装置 100 包括一上盖 10 及一箱体 20。所述扩充卡固定装置 100 用于固定若干扩充卡 26。在一实施方式中, 所述扩充卡 26 为声卡、网卡、视频采集卡及 PCI 显卡等。每一扩充卡 26 的前端安装有一连接片 262。

[0024] 请继续参阅图 2 及图 3, 所述上盖 10 包括一板体 12 及一固定件 14, 所述固定件 14 固定于所述板体 12。在一实施例中, 所述板体 12 铆接于所述固定件 14, 所述固定件 14 为一矩形板体, 并大致平行于所述板体 12。所述固定件 14 包括一抵压板 140、两弹片 142 及两固定片 144。所述抵压板 140 设有两开口 1402。所述两弹片 142 从所述抵压板 140 延伸而出并分别位于所述两开口 1402 中。每一所述弹片 142 包括一抵触部 1420。所述抵触部 1420 从所述开口 1402 中伸出。所述两固定片 144 从所述抵压板 140 延伸而出并大致垂直

于所述抵压板 140。每一固定片 144 设有一固定孔 1440。

[0025] 所述箱体 20 包括一侧板 22、一从所述侧板 22 延伸而出的折边 23 及一可安装于所述折边 23 上的安装架 24。所述安装架 24 包括一本体 240 及两安装部 242。所述本体 240 凸设有若干可定位所述连接片 262 的凸柱 2401。所述两安装部 242 分别从所述本体 240 的相对两端延伸而出。在一实施方式中,每一安装部 242 大致呈 L 形,并包括一安装片 244 及一连接安装片 244 的定位片 246。在一实施方式中,所述定位片 246 从所述本体 240 延伸而出并大致垂直于所述本体 240。所述安装片 244 从所述定位片 246 延伸而出并垂直于所述定位片 246。所述安装片 244 大致平行于所述本体 240。所述安装片 244 设有一安装孔 2440,所述定位片 246 设有一凸包 2460。

[0026] 请继续参阅图 4 及图 5,组装所述扩充卡固定装置 100 时,所述固定件 14 固定于所述板体 12。所述安装架 24 通过所述安装孔 2440 固定于所述折边 23。所述两扩充卡 26 的连接片 262 与所述凸柱 2401 配合以防止所述连接片 262 在所述本体 240 上移动。所述上盖 10 相对所述箱体 20 朝一闭合方向移动,直至所述上盖 10 的固定孔 1440 与所述安装架 24 的凸包 2460 卡扣,使所述上盖 10 与所述箱体 20 固定。在所述上盖 10 移动过程中,所述两弹片 142 抵触所述扩充卡 26 的连接片 262,使所述扩充卡 26 的连接片 262 被夹持于所述安装架 24 的本体 240 与所述弹片 142 之间,此时所述扩充卡 26 被固定于所述安装架 24。

[0027] 拆卸时,对所述上盖 10 施加一外力,使所述上盖 10 的固定孔 1440 与所述安装架 24 的凸包 2460 脱离,所述两弹片 142 及抵压板 140 脱离所述扩充卡 26 的连接片 262,此时所述扩充卡 26 能从所述箱体 20 上取出。

[0028] 所述扩充卡固定装置 100 中,所述弹片 142 与所述扩充卡 26 抵触以固定所述扩充卡 26,所述固定片 144 的固定孔 1440 与所述凸包 2460 卡扣使所述上盖 10 固定于所述箱体 20,使所述扩充卡 26 无需其他零件固定,当所述上盖 10 与所述箱体 20 固定时,所述扩充卡 26 就被所述弹片 142 固定。

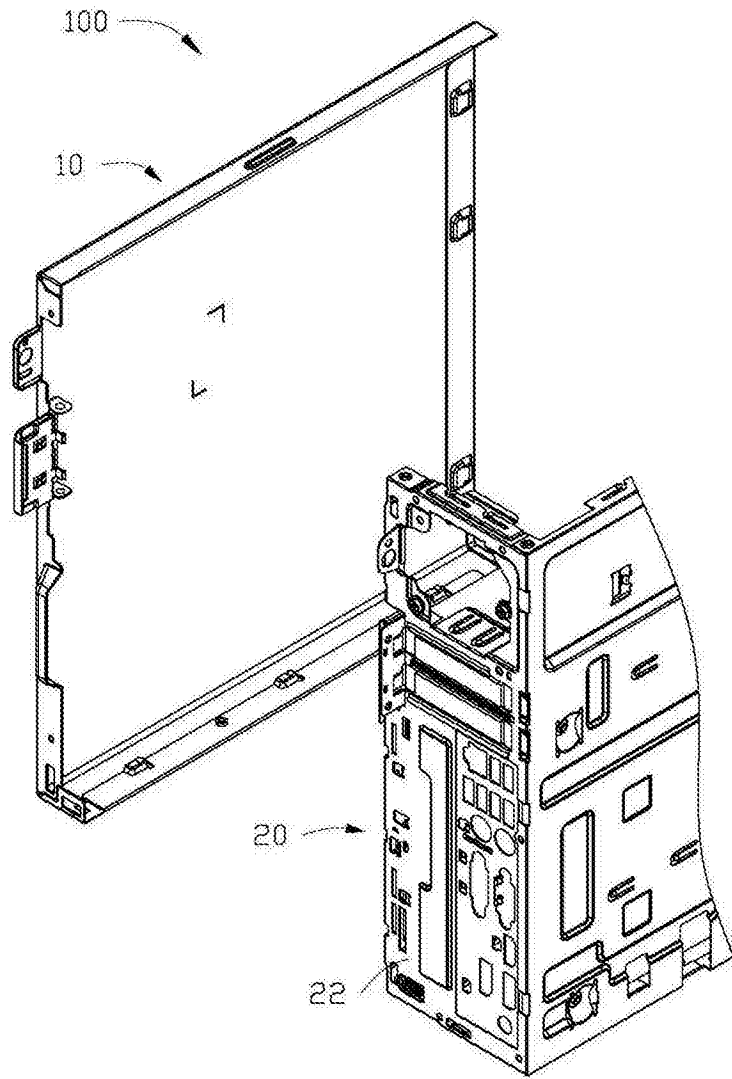


图 1

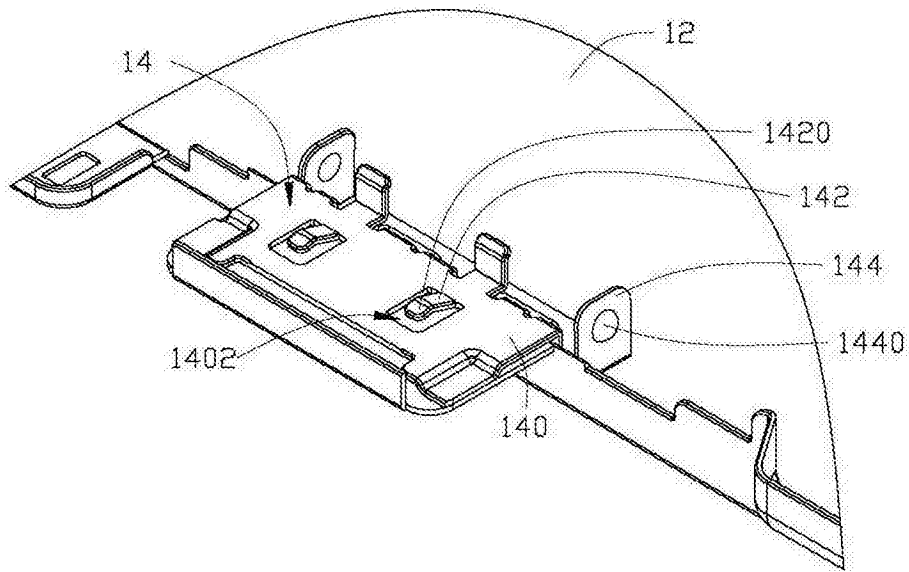


图 2

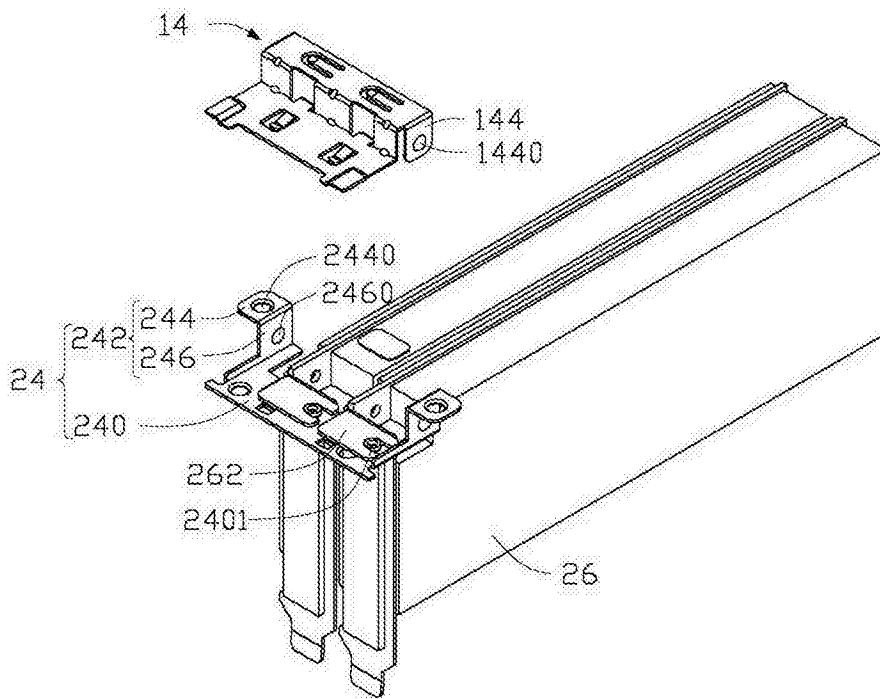


图 3

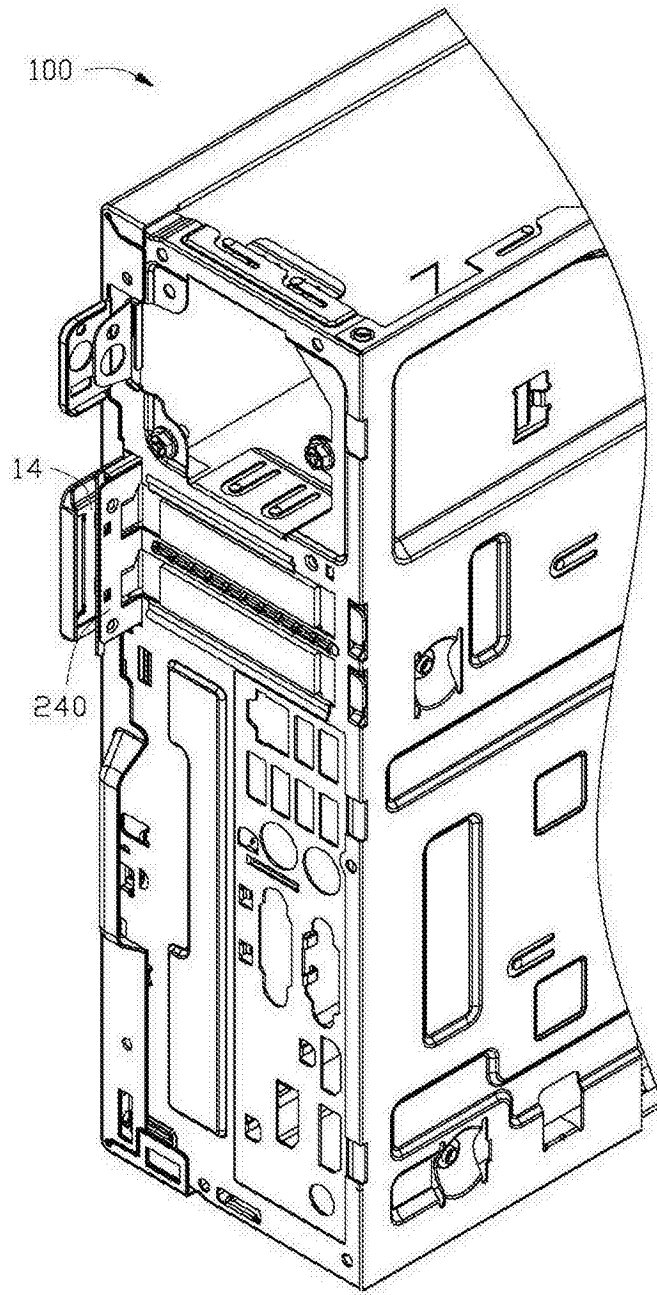


图 4

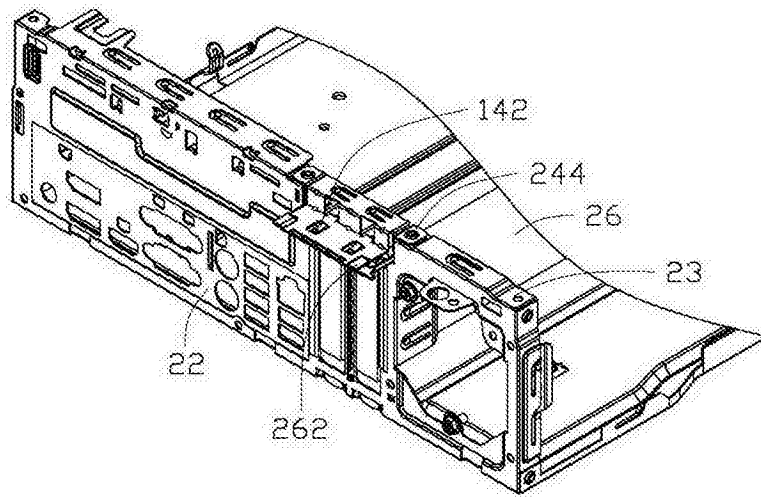


图 5