



# (12) 发明专利申请

(10) 申请公布号 CN 114748863 A

(43) 申请公布日 2022.07.15

(21) 申请号 202210401357.5

(22) 申请日 2022.04.18

(71) 申请人 吉林师范大学

地址 136000 吉林省四平市海丰大街1301号

(72) 发明人 王乃明 刘禹 刘大铎 周显鹤 岳威

(74) 专利代理机构 河南省古格知识产权代理事务所(普通合伙) 41197

专利代理师 陈娟

(51) Int. Cl.

A63B 71/00 (2006.01)

G06M 1/27 (2006.01)

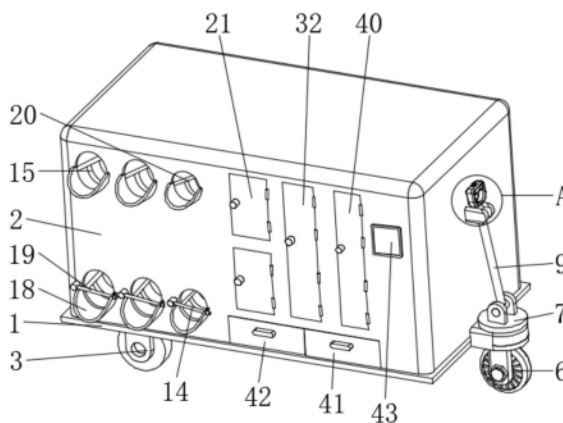
权利要求书2页 说明书5页 附图5页

## (54) 发明名称

一种便于移动的体育器械收纳装置

## (57) 摘要

本发明公开了一种便于移动的体育器械收纳装置,涉及体育器械收纳装置技术领域,包括底板,底板的上表面设置有收纳箱体,第一转动板的下表面通过安装架设置有电动车轮,收纳箱体的内侧壁设置有乒乓球拍收纳腔,收纳箱体的内侧壁设置有跳绳收纳腔,第二安装板的外表面设置有挂钩计数块,收纳箱体的内侧壁设置有羽毛球拍收纳腔,收纳箱体的外表面位于羽毛球拍收纳腔的一侧设置有显示屏。本发明通过设置三组第一倾斜架、第二倾斜架、乒乓球拍收纳腔、跳绳收纳腔和羽毛球拍收纳腔,达到了较好的归纳整理体育器械的目的,通过设置夹持计数块和挂钩计数块以及显示屏,能够较好的对体育器材进行数量整理统计。



1. 一种便于移动的体育器械收纳装置,包括底板(1),其特征在于:所述底板(1)的上表面设置有收纳箱体(2),所述底板(1)的下表面设置有从动轮(3),所述底板(1)的下表面设置有第一转动板(4),所述第一转动板(4)的下表面通过安装架(5)设置有电动车轮(6),所述第一转动板(4)的上表面通过转轴设置有第二转动板(7),所述第二转动板(7)的上表面通过支耳块(8)设置有连杆(9),所述连杆(9)的一端设置有拉手(11),所述收纳箱体(2)的外表面设置有篮球放入口(15),所述收纳箱体(2)的内侧壁的一侧设置有第一倾斜架(16),所述收纳箱体(2)的内侧壁设置有第二倾斜架(17),所述收纳箱体(2)的外表面位于篮球放入口(15)的下方设置有篮球取出口(18),所述收纳箱体(2)的外表面设置有铅球放入口(20),所述铅球放入口(20)的外表面位于铅球放入口(20)的下方设置有铅球出口(14),所述收纳箱体(2)的内侧壁设置有乒乓球拍收纳腔(21),所述乒乓球拍收纳腔(21)的内顶壁设置有第一多级伸缩杆(22),所述第一多级伸缩杆(22)的内侧壁设置有第一安装板(23),所述第一安装板(23)的外表面设置有夹持计数块(24),所述夹持计数块(24)的内侧壁设置有第三按压开关(25),所述第三按压开关(25)的上表面设置有第一弹簧(26),所述夹持计数块(24)的内侧壁分别设置有第一夹持块(27)和第二夹持块(28),所述夹持计数块(24)的内侧壁设置有滑动板(30),所述夹持计数块(24)的外表面设置有调节螺栓(31),所述收纳箱体(2)的内侧壁设置有跳绳收纳腔(32),所述跳绳收纳腔(32)的内顶壁设置有第二多级伸缩架(33),所述第二多级伸缩架(33)的内侧壁设置有第二安装板(34),所述第二安装板(34)的外表面设置有挂钩计数块(35),所述挂钩计数块(35)的内底壁设置有第四按压开关(36),所述第四按压开关(36)的上端设置有第三弹簧(37),所述挂钩计数块(35)的内侧壁设置有滑块(38),所述滑块(38)的外表面设置有收纳挂钩(39),所述收纳箱体(2)的内侧壁设置有羽毛球拍收纳腔(40),所述收纳箱体(2)的内侧壁的下侧分别设置有羽毛球储放盒(41)和乒乓球储放盒(42),所述收纳箱体(2)的外表面位于羽毛球拍收纳腔(40)的一侧设置有显示屏(43)。

2. 根据权利要求1所述的一种便于移动的体育器械收纳装置,其特征在于:所述收纳箱体(2)的外表面设置有限位块(10),所述限位块(10)设置有两个且关于中心对称设置,两个所述限位块(10)分别设置于连杆(9)的两侧。

3. 根据权利要求1所述的一种便于移动的体育器械收纳装置,其特征在于:所述收纳箱体(2)的外表面位于篮球取出口(18)的一侧设置有限位杆(19),所述限位杆(19)的一端与篮球取出口(18)的一侧卡接。

4. 根据权利要求1所述的一种便于移动的体育器械收纳装置,其特征在于:所述篮球放入口(15)和篮球取出口(18)均设置有两组,所述第一倾斜架(16)和第二倾斜架(17)均设置有三组,其中两组分别与篮球放入口(15)和篮球取出口(18)对应设置,另一组分别与铅球放入口(20)和铅球出口(14)对应。

5. 根据权利要求1所述的一种便于移动的体育器械收纳装置,其特征在于:所述滑动板(30)的一侧面设置有第二弹簧(29),所述第二弹簧(29)的一端与第二夹持块(28)的上表面抵接,所述调节螺栓(31)的一端与滑动板(30)的一侧面抵接。

6. 根据权利要求1所述的一种便于移动的体育器械收纳装置,其特征在于:所述第二多级伸缩架(33)和第二安装板(34)均设置有两组,两组所述第二多级伸缩架(33)和第二安装板(34)分别设置于跳绳收纳腔(32)的内顶壁以及羽毛球拍收纳腔(40)的内顶壁。

7. 根据权利要求1所述的一种便于移动的体育器械收纳装置,其特征在于:所述夹持计数块(24)设置有若干个且呈矩形阵列方式均匀分布于第一安装板(23)的两侧面,所述挂钩计数块(35)设置有若干个且呈矩形阵列方式均匀分布于第二安装板(34)的两侧面。

8. 根据权利要求1所述的一种便于移动的体育器械收纳装置,其特征在于:所述拉手(11)的内侧壁设置有第一按压开关(12),所述拉手(11)的外表面设置有第二按压开关(13)。

9. 根据权利要求1所述的一种便于移动的体育器械收纳装置,其特征在于:所述第三按压开关(25)和第四按压开关(36)均通过导线与显示屏(43)电性连接,所述底板(1)的上表面位于收纳箱体(2)的内部设置有蓄电池,所述第三按压开关(25)、第四按压开关(36)和显示屏(43)均通过导线与蓄电池电性连接。

## 一种便于移动的体育器械收纳装置

### 技术领域

[0001] 本发明涉及体育器械收纳装置技术领域,具体为一种便于移动的体育器械收纳装置。

### 背景技术

[0002] 体育器材,竞技体育比赛和健身锻炼所使用的各种器械、装备及用品的总称。体育器材与体育运动相互依存,相互促进。体育运动的普及和运动项目的多样化使体育器材的种类、规格等都得到发展。现今社会各中小大学均会设立体育课程,此时会使用到较多的体育器械,对于体育器材通常采用铁框直接将多种器械堆放在一起,此时当不同班级使用体育器械时,往往会造成较为繁琐的寻找步骤,此时通常会耽误较多的课程时间,而且铁框通常由学生或者教师推动至训练场地,铁框较为繁重也不便于移动,以及体育课程结束时教师需要统一将体育器材收集统计,这时需要教师或者学生通过脑力专门对收集的器材进行统计,且容易出错造成不便。

### 发明内容

[0003] (一)解决的技术问题

[0004] 针对现有技术的不足,本发明提供了一种便于移动的体育器械收纳装置,具备便于移动、便于对器材归纳整理并且能够方便的对多种体育器械进行数量的自动统计等优点,解决了背景技术中提出的问题。

[0005] (二)技术方案

[0006] 为实现上述便于移动、便于对器材归纳整理并且能够方便的对多种体育器械进行数量的自动统计等的目的,本发明提供如下技术方案:一种便于移动的体育器械收纳装置,包括底板,所述底板的上表面设置有收纳箱体,所述底板的下表面设置有从动轮,所述底板的下表面设置有第一转动板,所述第一转动板的下表面通过安装架设置有电动车轮,所述第一转动板的上表面通过转轴设置有第二转动板,所述第二转动板的上表面通过支耳块设置有连杆,所述连杆的一端设置有拉手,所述收纳箱体的外表面设置有篮球放入口,所述收纳箱体的内侧壁的一侧设置有第一倾斜架,所述收纳箱体的内侧壁设置有第二倾斜架,所述收纳箱体的外表面位于篮球放入口的下方设置有篮球取出口,所述收纳箱体的外表面设置有铅球放入口,所述铅球放入口的外表面位于铅球放入口的下方设置有铅球出口,所述收纳箱体的内侧壁设置有乒乓球拍收纳腔,所述乒乓球拍收纳腔的内顶壁设置有第一多级伸缩杆,所述第一多级伸缩杆的内侧壁设置有第一安装板,所述第一安装板的外表面设置有夹持计数块,所述夹持计数块的内侧壁设置有第三按压开关,所述第三按压开关的上表面设置有第一弹簧,所述夹持计数块的内侧壁分别设置有第一夹持块和第二夹持块,所述夹持计数块的内侧壁设置有滑动板,所述夹持计数块的外表面设置有调节螺栓,所述收纳箱体的内侧壁设置有跳绳收纳腔,所述跳绳收纳腔的内顶壁设置有第二多级伸缩架,所述第二多级伸缩架的内侧壁设置有第二安装板,所述第二安装板的外表面设置有挂钩计数

块,所述挂钩计数块的内底壁设置有第四按压开关,所述第四按压开关的上端设置有第三弹簧,所述挂钩计数块的内侧壁设置有滑块,所述滑块的外表面设置有收纳挂钩,所述收纳箱体的内侧壁设置有羽毛球拍收纳腔,所述收纳箱体的内侧壁的下侧分别设置有羽毛球储放盒和乒乓球储放盒,所述收纳箱体的外表面位于羽毛球拍收纳腔的一侧设置有显示屏。

[0007] 所选的,所述收纳箱体的外表面设置有限位块,所述限位块设置有两个且关于中心对称设置,两个所述限位块分别设置于连杆的两侧。

[0008] 所选的,所述收纳箱体的外表面位于篮球取出口的一侧设置有限位杆,所述限位杆的一端与篮球取出口的一侧卡接。

[0009] 所选的,所述篮球放入口和篮球取出口均设置有两组,所述第一倾斜架和第二倾斜架均设置有三组,其中两组分别与篮球放入口和篮球取出口对应设置,另一组分别与铅球放入口和铅球出口对应。

[0010] 所选的,所述滑动板的一侧面设置有第二弹簧,所述第二弹簧的一端与第二夹持块的上表面抵接,所述调节螺栓的一端与滑动板的一侧面抵接。

[0011] 所选的,所述第二多级伸缩架和第二安装板均设置有两组,两组所述第二多级伸缩架和第二安装板分别设置于跳绳收纳腔的内顶壁以及羽毛球拍收纳腔的内顶壁。

[0012] 所选的,所述夹持计数块设置有若干个且呈矩形阵列方式均匀分布于第一安装板的两侧面,所述挂钩计数块设置有若干个且呈矩形阵列方式均匀分布于第二安装板的两侧面。

[0013] 所选的,所述拉手的内侧壁设置有第一按压开关,所述拉手的外表面设置有第二按压开关。

[0014] 所选的,所述第三按压开关和第四按压开关均通过导线与显示屏电性连接,所述底板上表面位于收纳箱体的内部设置有蓄电池,所述第三按压开关、第四按压开关和显示屏均通过导线与蓄电池电性连接。

[0015] (三)有益效果

[0016] 与现有技术相比,本发明提供了一种便于移动的体育器械收纳装置,具备以下有益效果:

[0017] 1、该便于移动的体育器械收纳装置,通过设置电动车轮和拉手,使用时可通过拉手内侧壁的第一按压开关和外表面的第二按压开关对电动车轮进行正反转的控制,从而带动整个装置进行移动,有效减轻了拉动装置移动需要的力度,节省了体力,且使整个装置较为方便的进行移动,达到了使装置更好的便于移动的效果。

[0018] 2、该便于移动的体育器械收纳装置,通过设置三组第一倾斜架和第二倾斜架,从而可分别将篮球和铅球分别从篮球放入口和铅球放入口中放入第一倾斜架和第二倾斜架的上表面,从而对篮球和铅球进行收纳,通过设置两个乒乓球拍收纳腔,可对乒乓球拍进行收纳,通过设置跳绳收纳腔和羽毛球拍收纳腔可分别方便将跳绳和羽毛球进行收纳,以及通过设置羽毛球储放盒和乒乓球储放盒可将羽毛球和乒乓球进行收纳,方便了对于体育器械的分类整理,达到了较好的归纳整理体育器械的目的。

[0019] 3、该便于移动的体育器械收纳装置,通过设置夹持计数块和挂钩计数块以及显示屏的设置,使用时可将乒乓球拍卡进夹持计数块内侧壁的第一夹持块和第二夹持块之间从而驱动第三按压开关打开,进而实现对于乒乓球拍的数量计算,通过分别将羽毛球和跳

绳悬挂于对应的挂钩计数块一侧的收纳挂钩上,从而驱动挂钩计数块对第四按压开关挤压,使第四按压开关打开,进而实现对于羽毛球拍和跳绳的数量整理,大量节省了教师和学生对于整理器材所花费的大量时间实现了较好的对体育器材进行数量整理统计的效果。

### 附图说明

[0020] 图1为本发明闭合状态立体结构示意图;

[0021] 图2为本发明打开状态立体结构示意图;

[0022] 图3为本发明前视结构示意图;

[0023] 图4为本发明右视剖面结构示意图;

[0024] 图5为本发明第一多级伸缩杆结构示意图;

[0025] 图6为本发明第二多级伸缩杆结构示意图;

[0026] 图7为本发明夹持计数块俯视剖面结构示意图;

[0027] 图8为本发明挂钩计数块侧视剖面结构示意图;

[0028] 图9为本发明电动车轮结构示意图;

[0029] 图10为本发明图1中A处结构示意图。

[0030] 图中:1、底板;2、收纳箱体;3、从动轮;4、第一转动板;5、安装架;6、电动车轮;7、第二转动板;8、支耳块;9、连杆;10、限位块;11、拉手;12、第一按压开关;13、第二按压开关;14、铅球出口;15、篮球放入口;16、第一倾斜架;17、第二倾斜架;18、篮球取出口;19、限位杆;20、铅球放入口;21、乒乓球拍收纳腔;22、第一多级伸缩杆;23、第一安装板;24、夹持计数块;25、第三按压开关;26、第一弹簧;27、第一夹持块;28、第二夹持块;29、第二弹簧;30、滑动板;31、调节螺栓;32、跳绳收纳腔;33、第二多级伸缩架;34、第二安装板;35、挂钩计数块;36、第四按压开关;37、第三弹簧;38、滑块;39、收纳挂钩;40、羽毛球拍收纳腔;41、羽毛球储放盒;42、乒乓球储放盒;43、显示屏。

### 具体实施方式

[0031] 下面将结合本发明实施例中的附图,对本发明实施例中的技术方案进行清楚、完整地描述,显然,所描述的实施例仅仅是本发明一部分实施例,而不是全部的实施例。基于本发明中的实施例,本领域普通技术人员在没有做出创造性劳动前提下所获得的所有其他实施例,都属于本发明保护的范围。

[0032] 请参阅图1-10,一种便于移动的体育器械收纳装置,包括底板1,底板1的上表面设置有收纳箱体2,收纳箱体2的外表面设置有限位块10,限位块10设置有两个且关于中心对称设置,两个限位块10分别设置于连杆9的两侧,收纳箱体2的外表面位于篮球取出口18的一侧设置有限位杆19,限位杆19的一端与篮球取出口18的一侧卡接底板1的下表面设置有从动轮3,底板1的下表面设置有第一转动板4,第一转动板4的下表面通过安装架5设置有电动车轮6,第一转动板4的上表面通过转轴设置有第二转动板7,第二转动板7的上表面通过支耳块8设置有连杆9,连杆9的一端设置有拉手11,拉手11的内侧壁设置有第一按压开关12,拉手11的外表面设置有第二按压开关13,收纳箱体2的外表面设置有篮球放入口15,篮球放入口15和篮球取出口18均设置有两组,第一倾斜架16和第二倾斜架17均设置有三组,其中两组分别与篮球放入口15和篮球取出口18对应设置,另一组分别与铅球放入口20和铅

球出口14对应,收纳箱体2的内侧壁的一侧设置有第一倾斜架16,收纳箱体2的内侧壁设置有第二倾斜架17,收纳箱体2的外表面位于篮球放入口15的下方设置有篮球取出口18,收纳箱体2的外表面设置有铅球放入口20,铅球放入口20的外表面位于铅球放入口20的下方设置有铅球出口14,收纳箱体2的内侧壁设置有乒乓球拍收纳腔21,乒乓球拍收纳腔21的内顶壁设置有第一多级伸缩杆22,第一多级伸缩杆22的内侧壁设置有第一安装板23,第一安装板23的外表面设置有夹持计数块24,夹持计数块24设置有若干个且呈矩形阵列方式均匀分布于第一安装板23的两侧面,挂钩计数块35设置有若干个且呈矩形阵列方式均匀分布于第二安装板34的两侧面,夹持计数块24的内侧壁设置有第三按压开关25,第三按压开关25和第四按压开关36均通过导线与显示屏43电性连接,底板1的上表面位于收纳箱体2的内部设置有蓄电池,第三按压开关25、第四按压开关36和显示屏43均通过导线与蓄电池电性连接,第三按压开关25的上表面设置有第一弹簧26,夹持计数块24的内侧壁分别设置有第一夹持块27和第二夹持块28,夹持计数块24的内侧壁设置有滑动板30,滑动板30的一侧面设置有第二弹簧29,第二弹簧29的一端与第二夹持块28的上表面抵接,调节螺栓31的一端与滑动板30的一侧面抵接,夹持计数块24的外表面设置有调节螺栓31,收纳箱体2的内侧壁设置有跳绳收纳腔32,跳绳收纳腔32的内顶壁设置有第二多级伸缩架33,第二多级伸缩架33和第二安装板34均设置有两组,两组第二多级伸缩架33和第二安装板34分别设置于跳绳收纳腔32的内顶壁以及羽毛球拍收纳腔40的内顶壁,第二多级伸缩架33的内侧壁设置有第二安装板34,第二安装板34的外表面设置有挂钩计数块35,挂钩计数块35的内底壁设置有第四按压开关36,第四按压开关36的上端设置有第三弹簧37,挂钩计数块35的内侧壁设置有滑块38,滑块38的外表面设置有收纳挂钩39,收纳箱体2的内侧壁设置有羽毛球拍收纳腔40,收纳箱体2的内侧壁的下侧分别设置有羽毛球储放盒41和乒乓球储放盒42,收纳箱体2的外表面位于羽毛球拍收纳腔40的一侧设置有显示屏43。

[0033] 在使用时,可使用单手握住拉手11,通过拉手11将连杆9向外侧摆动,使用手指按压第一按压开关12即可实现电动车轮6驱动整个装置前进,之后通过水平旋转连杆9,从而通过第一转动板4、安装架5和第二转动板7带动电动车轮6改变角度,从而达到转弯的效果,同理,通过手指对于第二按压开关13的按压,即可实现整个装置的倒退,极大的方便了对于整个装置的移动效果,移动至所需位置时,将连杆9向上摆动,使连杆9卡进两个限位块10之间即可,通过向上准东限位杆19,即可将篮球取出口18处打开,此时通过第一倾斜架16和第二倾斜架17的倾斜设置,即可使篮球逐个自动的从篮球取出口18处排出,收纳时只需将限位杆19转动回原位,使限位杆19的一端卡在篮球取出口18的一侧面处,将篮球从篮球放入口15处投入,即可将篮球很好的收纳在收纳箱体2的内部,同理铅球可从铅球放入口20处投入收纳箱体2的内部即可对铅球完成收纳,对于乒乓球拍的收纳,可将乒乓球拍的手柄处卡在第一夹持块27和第二夹持块28之间,通过第二弹簧29的弹力可将起固定在夹持计数块24的外表面,通过调节螺栓31可调节第二弹簧29对于球拍的夹紧力度,且通过第三按压开关25的设置,当乒乓球球拍柄卡在第一夹持块27和第二夹持块28之间时,对第一夹持块27向下挤压,从而驱动第三按压开关25打开,即可对该位置上的乒乓球拍进行计数,并且通过显示屏43进行显示,之后通过将跳绳和羽毛球拍的上端悬挂在收纳挂钩39上,此时通过重力带动滑块38向下移动,对第四按压开关36的感应端挤压,从而可完成对于对应位置上的羽毛球拍和跳绳的数量的计数,可分别将羽毛球拍和跳绳悬挂在羽毛球拍收纳腔40和跳绳

收纳腔32的内部的挂钩计数块35上,即可分别完成对于跳绳和羽毛球拍的数量统计,且也可将计数结果显示在显示屏43上,方便教师后期的整理,羽毛球储放盒41和收纳箱体2的设置,可分别将乒乓球和羽毛球储存与对应的内部,从而有效对多种体育器械进行分类储存,并且对于难以清点数量的羽毛球拍、乒乓球拍和跳绳进行自动的数量计算和统计,从而达到了较好的效果。

[0034] 综上所述,该便于移动的体育器械收纳装置,通过设置电动车轮6和拉手11,使用时可通过拉手11内侧壁的第一按压开关12和外表面的第二按压开关13对电动车轮6进行正反转的控制,从而带动整个装置进行移动,有效减轻了拉动装置移动需要的力度,节省了体力,且使整个装置较为方便的进行移动,达到了使装置更好的便于移动的效果,通过设置三组第一倾斜架16和第二倾斜架17,从而可分别将篮球和铅球分别从篮球放入口15和铅球放入口20中放入第一倾斜架16和第二倾斜架17的上表面,从而对篮球和铅球进行收纳,通过设置两个乒乓球拍收纳腔21,可对乒乓球拍进行收纳,通过设置跳绳收纳腔32和羽毛球拍收纳腔40可分别方便将跳绳和羽毛球进行收纳,以及通过设置羽毛球储放盒41和乒乓球储放盒42可将羽毛球和乒乓球进行收纳,方便了对于体育器械的分类整理,达到了较好的归纳整理体育器械的目的,通过设置夹持计数块24和挂钩计数块35以及显示屏43的设置,使用时可将乒乓球拍卡进夹持计数块24内侧壁的第一夹持块27和第二夹持块28之间从而驱动第三按压开关25打开,进而实现对于乒乓球拍的数量计算,通过分别将羽毛球和跳绳悬挂于对应的挂钩计数块35一侧的收纳挂钩39上,从而驱动挂钩计数块35对第四按压开关36挤压,使第四按压开关36打开,进而实现对于羽毛球拍和跳绳的数量整理,大量节省了教师和学生对于整理器材所花费的大量时间实现了较好的对体育器材进行数量整理统计的效果。

[0035] 需要说明的是,在本文中,诸如第一和第二等之类的关系术语仅仅用来将一个实体或者操作与另一个实体或操作区分开来,而不一定要求或者暗示这些实体或操作之间存在任何这种实际的关系或者顺序。而且,术语“包括”、“包含”或者任何其他变体意在涵盖非排他性的包含,从而使得包括一系列要素的过程、方法、物品或者设备不仅包括那些要素,而且还包括没有明确列出的其他要素,或者是还包括为这种过程、方法、物品或者设备所固有的要素。在没有更多限制的情况下,由语句“包括一个”限定的要素,并不排除在包括所述要素的过程、方法、物品或者设备中还存在另外的相同要素。

[0036] 尽管已经示出和描述了本发明的实施例,对于本领域的普通技术人员而言,可以理解在不脱离本发明的原理和精神的情况下可以对这些实施例进行多种变化、修改、替换和变型,本发明的范围由所附权利要求及其等同物限定。

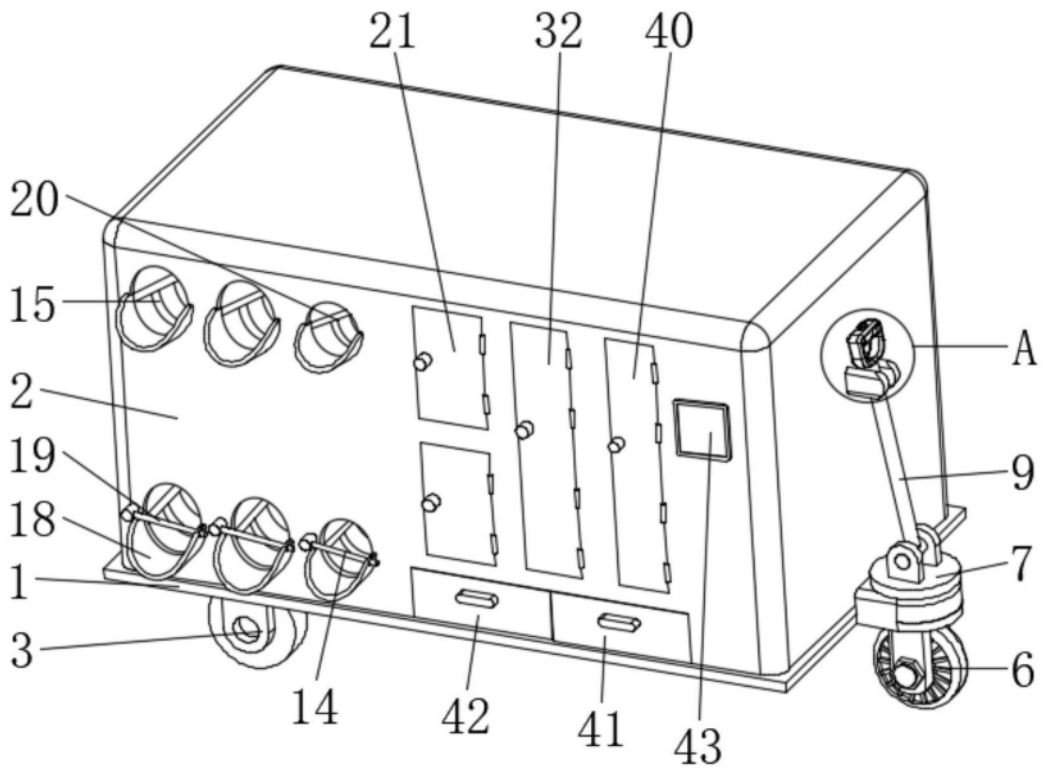


图1

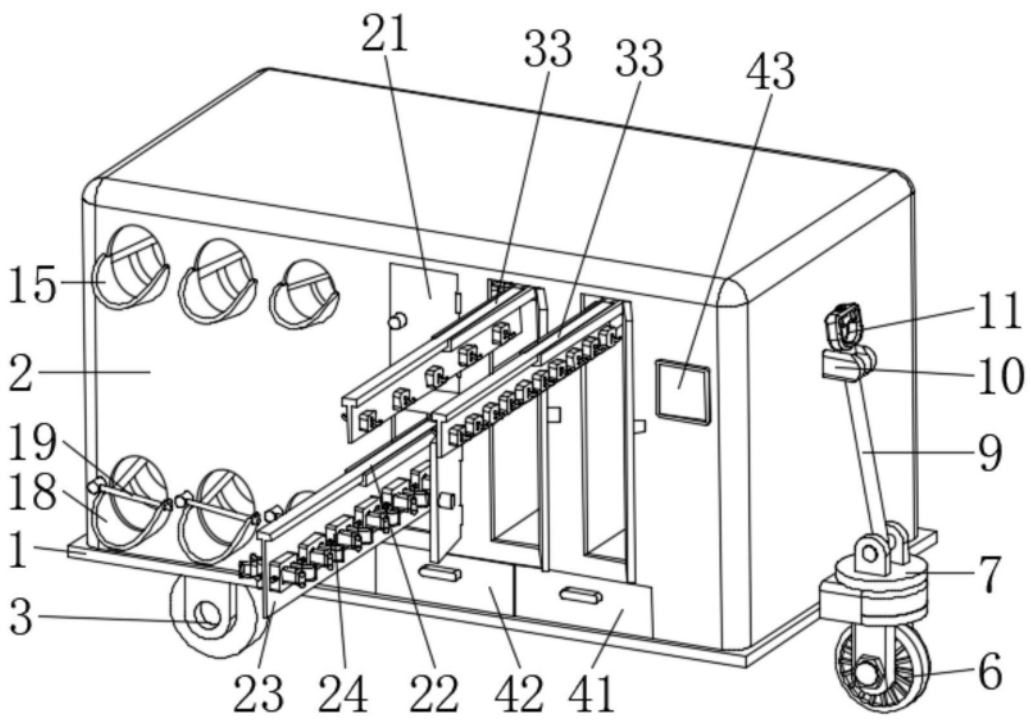


图2

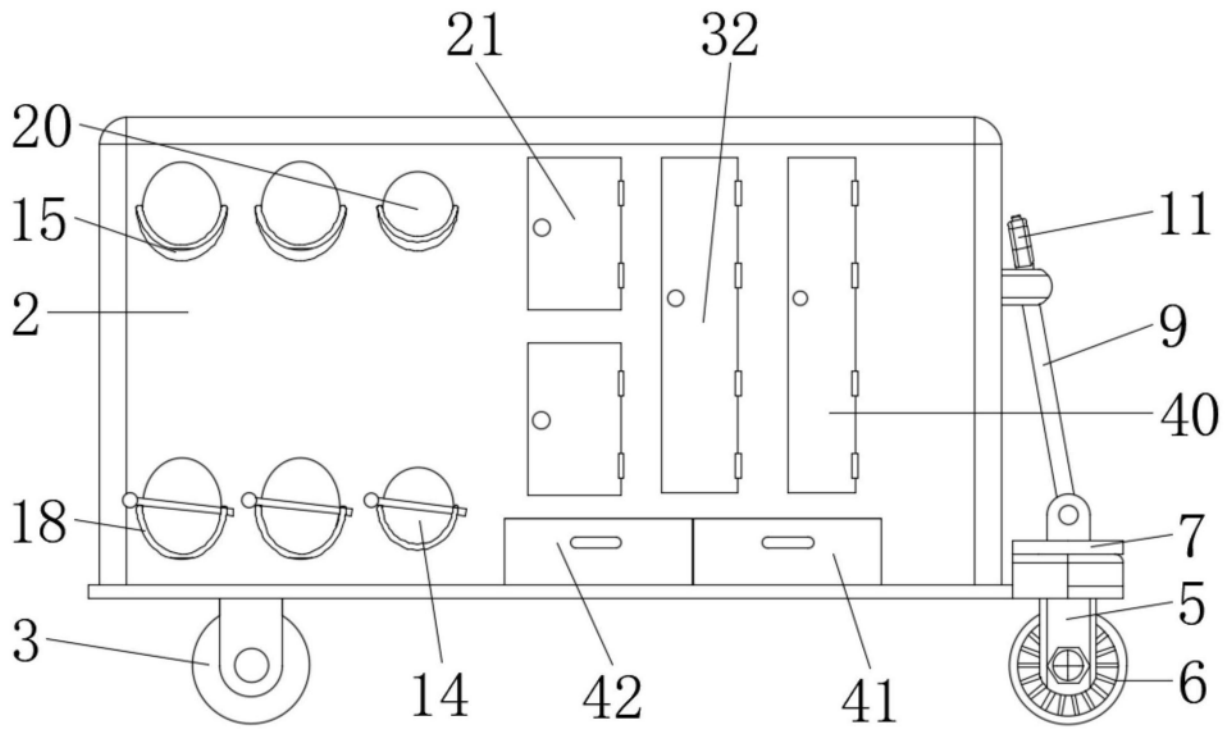


图3

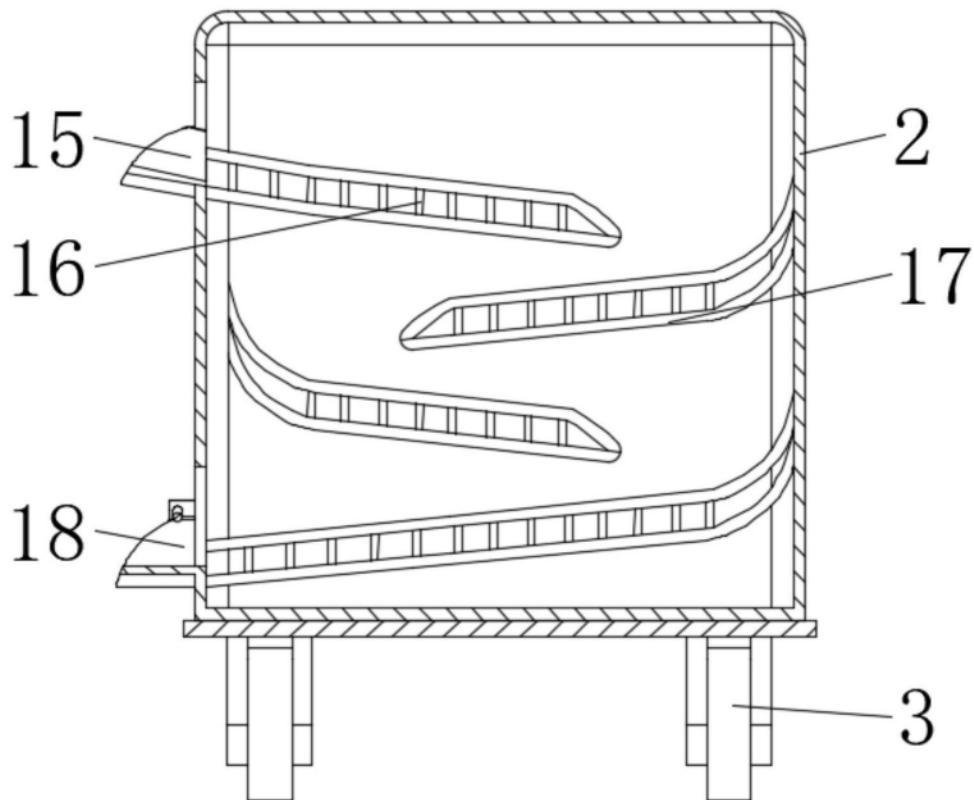


图4

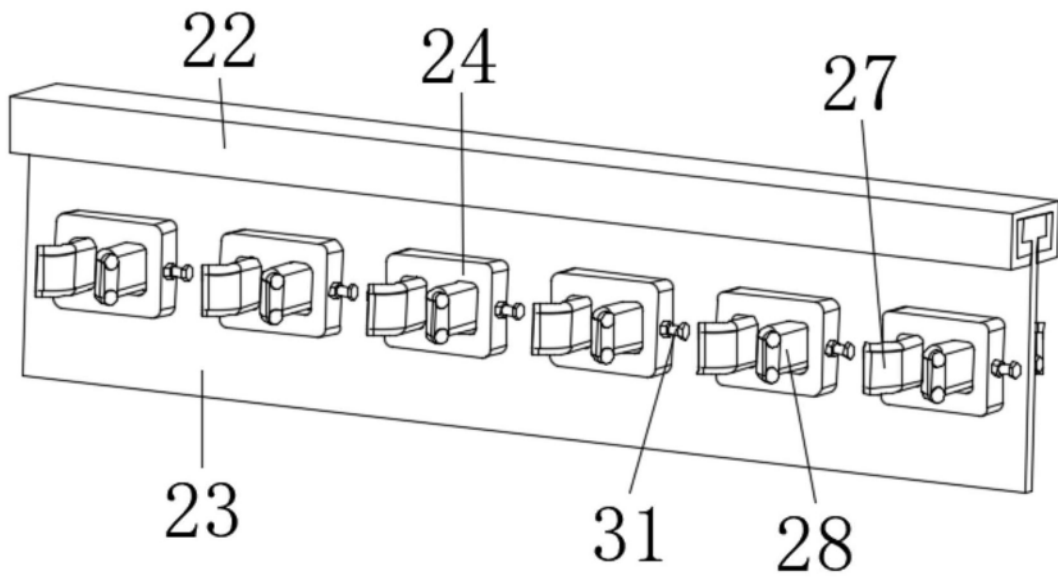


图5

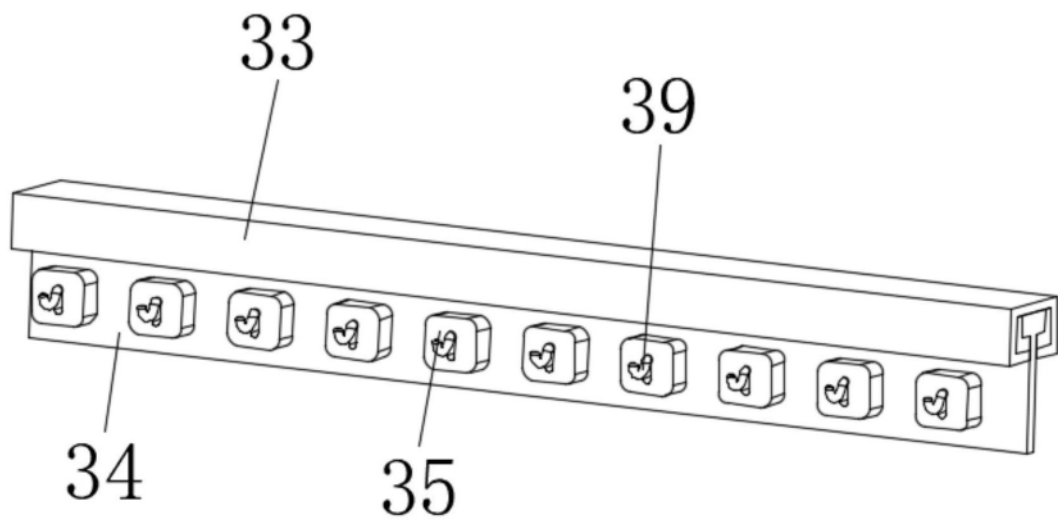


图6

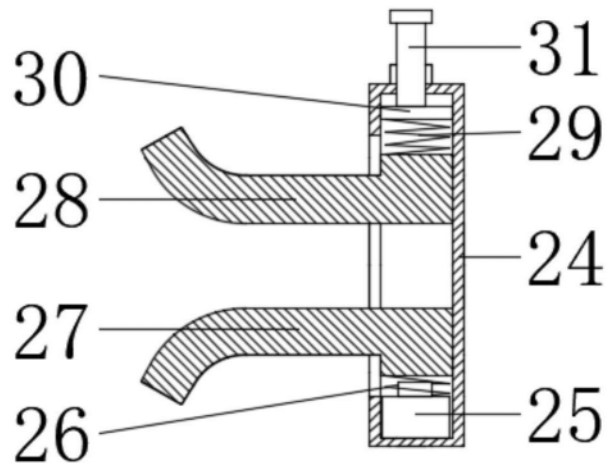


图7

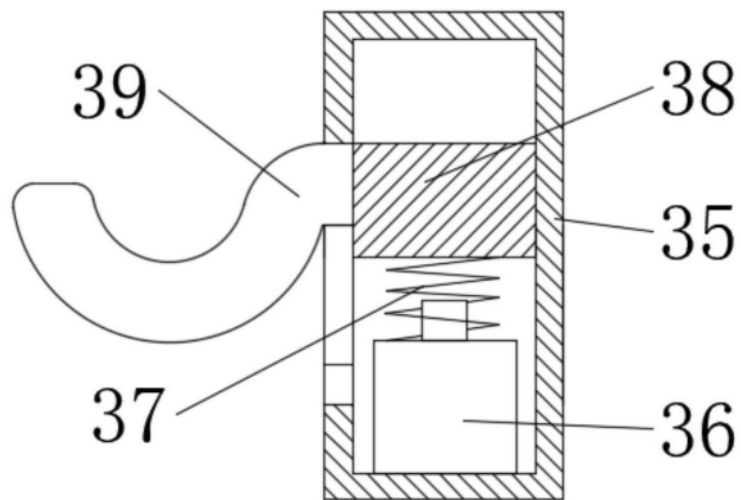


图8

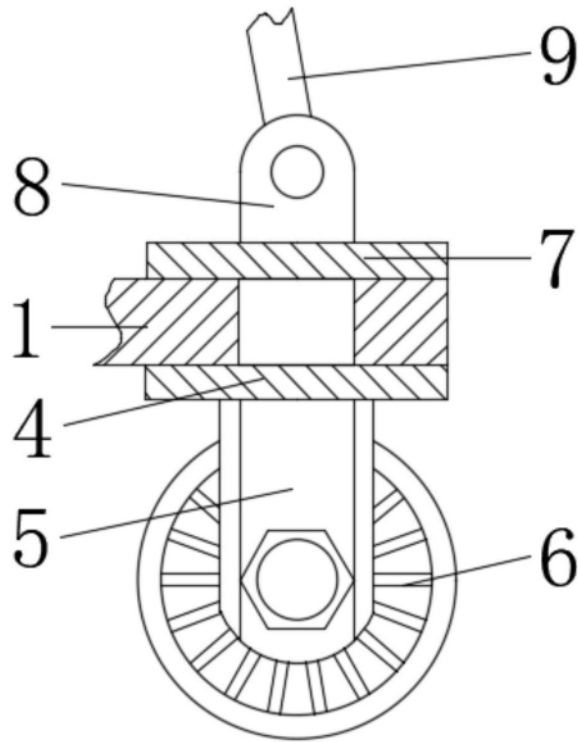


图9

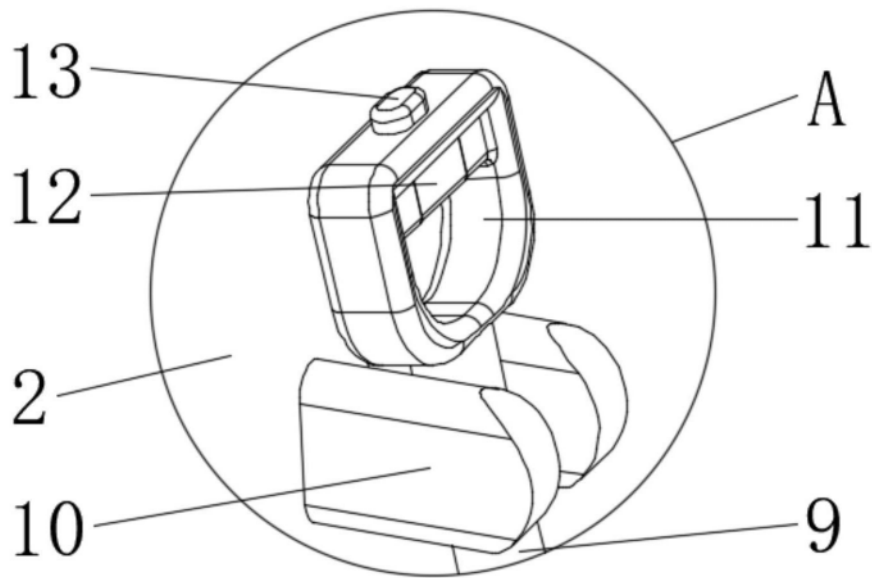


图10