

(12) NACH DEM VERTRAG ÜBER DIE INTERNATIONALE ZUSAMMENARBEIT AUF DEM GEBIET DES
PATENTWESENS (PCT) VERÖFFENTLICHTE INTERNATIONALE ANMELDUNG

(19) Weltorganisation für geistiges
Eigentum

Internationales Büro

(43) Internationales
Veröffentlichungsdatum
20. September 2012 (20.09.2012)



(10) Internationale Veröffentlichungsnummer
WO 2012/123237 A1

- (51) Internationale Patentklassifikation:
F04D 13/06 (2006.01) *H02K 5/128* (2006.01)
F04D 29/02 (2006.01) *H02K 5/22* (2006.01)
F04D 29/42 (2006.01)
- (21) Internationales Aktenzeichen: PCT/EP2012/053222
- (22) Internationales Anmeldedatum:
24. Februar 2012 (24.02.2012)
- (25) Einreichungssprache: Deutsch
- (26) Veröffentlichungssprache: Deutsch
- (30) Angaben zur Priorität:
11002071.6 12. März 2011 (12.03.2011) EP
- (71) Anmelder (für alle Bestimmungsstaaten mit Ausnahme von US): **GRUNDFOS MANAGEMENT A/S** [DK/DK]; Poul Due Jensens Vej 7 - 11, DK-8850 Bjerringbro (DK).
- (72) Erfinder; und
- (75) Erfinder/Anmelder (nur für US): **HØJ, Finn Mathiesen** [DK/DK]; Skelager Vej 402, DK-8200 Aarhus N (DK). **BLAD, Thomas** [DK/DK]; Hedemøllevej 23, DK-8850 Bjerringbro (DK).
- (74) Anwalt: **VOLLMANN & HEMMER**; Wallstraße 33a, 23560 Lübeck (DE).
- (81) Bestimmungsstaaten (soweit nicht anders angegeben, für jede verfügbare nationale Schutzrechtsart): AE, AG, AL, AM, AO, AT, AU, AZ, BA, BB, BG, BH, BR, BW, BY, BZ, CA, CH, CL, CN, CO, CR, CU, CZ, DE, DK, DM, DO, DZ, EC, EE, EG, ES, FI, GB, GD, GE, GH, GM, GT, HN, HR, HU, ID, IL, IN, IS, JP, KE, KG, KM, KN, KP, KR, KZ, LA, LC, LK, LR, LS, LT, LU, LY, MA, MD, ME, MG, MK, MN, MW, MX, MY, MZ, NA, NG, NI, NO, NZ, OM, PE, PG, PH, PL, PT, QA, RO, RS, RU, RW, SC, SD, SE, SG, SK, SL, SM, ST, SV, SY, TH, TJ, TM, TN, TR, TT, TZ, UA, UG, US, UZ, VC, VN, ZA, ZM, ZW.
- (84) Bestimmungsstaaten (soweit nicht anders angegeben, für jede verfügbare regionale Schutzrechtsart): ARIPO (BW, GH, GM, KE, LR, LS, MW, NA, RW, SD, SL, SZ, TZ, UG, ZM, ZW), eurasisches (AM, AZ, BY, KG, KZ, MD, RU, TJ, TM), europäisches (AL, AT, BE, BG, CH, CY, CZ, DE, DK, EE, ES, FI, FR, GB, GR, HR, HU, IE, IS, IT, LT, LU, LV, MC, MK, MT, NL, NO, PL, PT, RO,

[Fortsetzung auf der nächsten Seite]

(54) Title: HEAT CIRCULATION PUMP

(54) Bezeichnung : HEIZUNGSUMWÄLZPUMPE

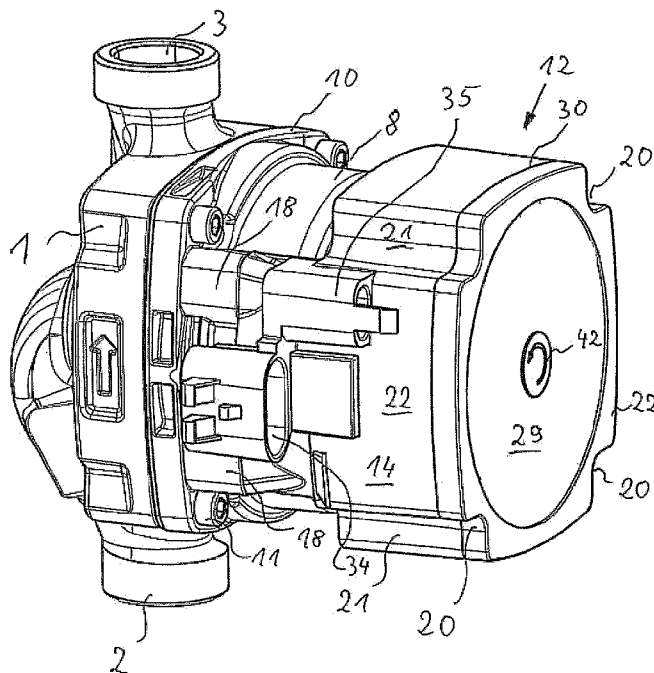


Fig. 1

(57) Abstract: The invention relates to a heat circulation pump comprising a pump housing (1) with a pump impeller arranged therein which is driven by an electric motor arranged in a motor housing (8) which axially connects to the pump housing (1). Said heat circulation pump also comprises a terminal box (12) which is axially connected to the motor housing (8) in order to receive electric and/or electronic components of the engine control, also comprising a plug or socket (34) of an electric plug connection arranged on the outside of the terminal box (12) for the electric connection. The plug or socket (34) is/are axially offset with respect to the terminal box (12) and is/are arranged adjacent to the motor housing (8).

(57) Zusammenfassung: Die Erfindung betrifft eine Heizungsumwälzpumpe mit einem Pumpengehäuse (1) mit darin angeordnetem Pumpenlaufrad, das von einem Elektromotor angetrieben ist, der in einem axial an das Pumpengehäuse (1) anschließenden Motorgehäuse (8) angeordnet ist, mit einem axial an das Motorgehäuse (8) anschließenden Klemmenkasten (12) zur Aufnahme von elektrischen und/oder elektronischen Bauteilen der Motorsteuerung und mit einem/einer außen am Klemmenkasten (12) angeordneten Stecker oder Muffe (34) einer elektrischen Steckverbindung zum elektrischen Anschluss, wobei der Stecker oder die Muffe (34) axial versetzt zum Klemmenkasten (12) und benachbart zum Motorgehäuse (8) angeordnet ist.

WO 2012/123237 A1

RS, SE, SI, SK, SM, TR), OAPI (BF, BJ, CF, CG, CI, CM, GA, GN, GQ, GW, ML, MR, NE, SN, TD, TG). **Veröffentlicht:**

— mit internationalem Recherchenbericht (Artikel 21 Absatz 3)

Beschreibung

Die Erfindung betrifft eine Heizungsumwälzpumpe mit den im Oberbegriff des Anspruchs 1 angegebenen Merkmalen.

Derartige Heizungsumwälzpumpen zählen zum Stand der Technik. Sie weisen typischerweise ein Pumpengehäuse mit einem Saug- und einem Druckstutzen sowie ein darin angeordnetes Pumpenlaufrad auf. Zum Antrieb des Pumpenlaufrads ist ein Elektromotor vorgesehen, dessen Welle das Pumpenlaufrad trägt. Der den Rotor umgebende Stator ist in einem Gehäuse angeordnet, welches an seiner zum Pumpengehäuse weisenden Seite einen Flansch oder dergleichen Anschlusselement aufweist, über den das Motorgehäuse, insbesondere das Statorgehäuse mit dem Pumpengehäuse verbunden ist. Zum elektrischen Anschluss des Motors ist ein Klemmenkasten vorgesehen, welcher an der vom Pumpengehäuse abgewandten Axialseite des Statorgehäuses angeordnet ist. Der Klemmenkasten umfasst typischerweise auch die Motorelektronik, also beispielsweise einen Frequenzumrichter. Eine Heizungspumpe der vorgenannten Art ist beispielsweise aus DE 10 2004 030 721 B3 bekannt.

Derartige Heizungsumwälzpumpen kleiner und mittlerer Bauart werden in Großserien hergestellt, weshalb auch kleinste Verbesserungen schon große Einsparungen bei Fertigung und/oder Montage bedeuten können. Es ist ein stetes Bestreben diese Pumpen einerseits technisch weiter zu verbessern und noch zuverlässiger zu gestalten andererseits die Herstellungs- und Montagekosten zu senken.

Diese Aufgabe wird gemäß der Erfindung durch eine Heizungsumwälzpumpe mit den in Anspruch 1 angegebenen Merkmalen gelöst. Vorteilhafte Ausgestaltungen der Erfindung sind in den Unteransprüchen der nachfolgenden Beschreibung und der Zeichnung angegeben.

5

Die erfindungsgemäße Heizungsumwälzpumpe weist ein Pumpengehäuse mit darin angeordnetem Pumpenlaufrad auf, das von einem Elektromotor angetrieben ist, der in einem axial an das Pumpengehäuse anschließenden Motorgehäuse angeordnet ist. Axial an das Motor-
10 gehäuse schließt ein Klemmenkasten zur Aufnahme von elektrischen und/oder elektronischen Bauteilen der Motorsteuerung an, der außenseitig mit einem Stecker oder einer Muffe einer elektrischen Steckverbindung versehen ist, die zum elektrischen Anschluss dient. Erfindungsgemäß ist der Stecker oder die Muffe axial versetzt zum Klemmenkasten
15 und benachbart zum Motorgehäuse angeordnet.

Grundgedanke der erfindungsgemäßen Lösung ist es, den Stecker oder die Muffe zum elektrischen Anschluss des Motors nicht im Bereich des Klemmenkastens, sondern axial versetzt dazu und benachbart zum Mo-
20 torgehäuse anzuordnen. Diese Anordnung hat den Vorteil, dass die elektrische Steckverbindung in einem typischerweise ungenutzten Bereich neben dem Motor angeordnet ist und somit den Klemmenkasten axial nicht überragt. Dieser Bereich seitlich des Motors ist typischerweise ohnehin nicht nutzbar, da in diesem Bereich bei modernen langbau-
25 enden Permanentmagnetmotoren das Pumpengehäuse das Motorgehäuse radial überragt und somit einen Freiraum schafft, der ungenutzt ist und somit zur Verfügung steht.

Besonders vorteilhaft ist es, wenn der Stecker oder die Muffe so ange-
30 ordnet ist, dass das Gegenstück der Steckverbindung in axialer Richtung aufsteckbar ist. Die Aufsteckbarkeit in axialer Richtung benötigt zum einen keinen zusätzlichen Freiraum, da dieser Bereich ohnehin zu-

gänglich bleiben muss, um im Falle eines Defektes den Motorkopf vom Pumpengehäuse trennen zu können. Die axiale Aufsteckrichtung hat darüber hinaus den Vorteil, dass die Steckverbindung flachbauend an der radialen Außenseite der Heizungsumwälzpumpe anliegt und nicht
5 wie sonst üblich bei radialen Steckverbindungen seitlich, also quer zur Laufradachse angeordnet ist und radial vorsteht. Die Steckverbindung kann bei dieser Anordnung praktisch vollständig innerhalb der Außenkontur des Pumpengehäuses (in axialer Richtung gesehen) liegen, neben dem insoweit schlankeren Motorgehäuse.

10

Das Motorgehäuse weist zumindest im Bereich des Stators einen im Wesentlichen kreisrunden Querschnitt auf und ist zum Pumpengehäuse hin mit einem im Wesentlichen rechteckigen, jedoch abgerundeten Flansch versehen. Mit diesem Flansch schließt das Motorgehäuse an
15 das Pumpengehäuse an, wobei in den Eckbereichen des Flansches Schrauben durchgeführt sind, welche Motorgehäuse und Pumpengehäuse verbinden. Gemäß einer vorteilhaften Weiterbildung der Erfindung ist der Stecker oder die Muffe in einem radialen Bereich angeordnet, der zwischen einer gedachten axialen Verlängerung benachbarter
20 Schrauben oder radial versetzt dazu liegt.

Dabei ist es vorteilhaft, den Stecker oder die Muffe in einen Bereich anzuordnen, der im Wesentlichen parallel zur Durchströmungsrichtung der Pumpe zwischen Saugstutzen und Druckschutz liegt und nicht quer dazu.
25 Dies ist insbesondere von Vorteil, wenn der Klemmenkasten in Teilbereichen zwischen gedachten axialen Verlängerungen benachbarter Schrauben radial auskragend, ggf. sogar die Außenkontur des Pumpengehäuses überragend ausgebildet ist. Dann liegen nämlich diese überragenden Bereiche des Klemmenkastens in Achsrichtung des Laufrades gesehen im Bereich von Saugstutzen bzw. Druckstutzen, also
30 sonst ohnehin nicht oder nur schwer nutzbaren Freiräumen.

Vorteilhaft ist neben dem Stecker oder der Muffe, welche für den elektrischen Anschluss vorgesehen ist, ein weiterer Stecker oder eine weitere Muffe angeordnet, über die ein Sensor oder eine externe Drehzahlsteuerung anschließbar ist. Dieser weitere Stecker oder diese weitere Muffe sind dann vorteilhaft ebenfalls so angeordnet, dass ihre Steckverbindung in axialer Richtung verläuft, d.h. das Gegenstück aus einem Bereich neben dem Klemmenkasten in Richtung zum Pumpengehäuse aufgesteckt werden kann. Als Sensor kann beispielsweise ein externer Drucksensor, ein externer Temperatursensor oder ein Durchflussmesser angeschlossen sein. Eine externe Steuerung kann beispielsweise die Kesselsteuerung der Heizungsanlage sein, die beispielsweise die Pulsweite für die Motorsteuerung im Falle einer Pulsweitensteuerung vorgibt.

Besonders vorteilhaft ist es, wenn der oder die Stecker bzw. der oder die Muffen einstückig mit zumindest einem Teil des Klemmenkastens als Kunststoffspritzgussteil ausgebildet sind und eingegossene Kontakte aufweisen, die innerhalb des Klemmenkastens vorzugsweise in oder an einer Platine im Klemmenkasten enden. Dabei sind Stecker oder Muffen vorteilhaft an den Grundkörper des Klemmenkastens angeformt, welcher den zum Motor benachbarten Boden und zumindest einen Teil der Seitenwände umfasst. Das Eingießen der Kontakte gewährleistet eine dichte Kontaktdurchführung vom Inneren des Klemmenkastens nach außen, bewirkt zu dem einen stabilen Stecker bzw. eine stabile Muffe und fixiert zugleich die innerhalb des Klemmenkastens angeordnete Platine, in der die Kontakte enden.

Wenn neben dem Stecker oder der Muffe für den elektrischen Anschluss ein weiterer Stecker oder eine weitere Muffe für einen Sensor oder eine externe Steuerung vorgesehen sind, ist es von Vorteil, diese Bauteile nicht unmittelbar nebeneinander, sondern in axialer Richtung versetzt zueinander angeordnet, was die Zugänglichkeit der jeweiligen Steckverbindung verbessert.

Da der Stecker oder die Muffe für den elektrischen Anschluss typischerweise größer und ausladender ist als der für den Sensor oder den Steuerungsanschluss ist es zweckmäßig, den Stecker oder die Muffe für den elektrischen Anschluss weiter zur Pumpe hin, also im Bereich des Motorgehäuses anzuordnen und den weiteren Stecker oder die weitere Muffe im Bereich des Klemmenkastens anzuordnen. Diese Anordnung hat darüber hinaus den Vorteil, dass die Steckverbindungen sich bei der Handhabung gegenseitig nicht behindern.

10

Besonders vorteilhaft ist, wenn die Steckverbindungen mittels einer Schnappverbindung verbunden sind, d.h. das mindestens eine Schnappverbindung zwischen Stecker und Muffe bzw. zwischen Muffe und Stecker vorgesehen sind, sodass nach dem Aufstecken die beiden Bauteile elektrisch und mechanisch miteinander verbunden sind. Die Schnappverbindung ist dabei so ausgelegt, dass sie in Aufsteckrichtung selbsttätig verrastet.

Dabei ist vorteilhaft nicht nur die Verbindung zwischen Stecker und Muffe, also die elektrische Steckverbindung, sondern auch die Verbindung zwischen Klemmenkasten und Motorgehäuse und/oder Pumpengehäuse als Schnappverbindung ausgestaltet, dann können Klemmenkasten und Motorgehäuse bzw. Klemmenkasten und Pumpengehäuse in gleicher Weise durch Aufstecken werkzeuglos miteinander verbunden werden, wie dies bei der elektrischen Steckverbindung der Fall ist. Vorteilhaft erfolgt die Schnappverbindung in gleiche Richtung, also beim Aufsetzen des Klemmenkastens in axialer Richtung auf den Motor.

Vorteilhaft sind der Stecker oder die Muffe zur elektrischen Verbindung als Flachstecker oder Flachmuffe ausgebildet, also derart, dass die Kontakte im Wesentlichen in einer Ebene nebeneinander liegen und zwar vorzugsweise in einer Ebene im Wesentlichen parallel zum Motorgehäu-

se. Durch diese Anordnung wird eine sehr kompakte Bauweise erzielt, insbesondere trägt die Steckverbindung an der Seite des Motorgehäuses dadurch in radialer Richtung wenig auf.

5 Zweckmäßigerweise ist nicht nur der Stecker oder die Muffe, welche zum elektrischen Anschluss der Heizungsumwälzpumpe dient, als Flachstecker oder Flachmuffe ausgebildet sondern darüber hinaus etwaige weitere Stecker oder Muffen, insbesondere ein solcher weiterer Stecker oder eine solche weitere Muffe für einen Sensor oder eine externe Mo-
10 torsteuerung. Diese weisen dann zweckmäßigerweise ebenfalls Kontakte auf, die in einer Ebene nebeneinander liegen, die parallel zum Motorgehäuse oder im Wesentlichen parallel dazu angeordnet ist, also in radialer Richtung wenig aufträgt.

15 Die Erfindung ist nachfolgend anhand von in der Zeichnung dargestellten Ausführungsbeispielen näher erläutert. Es zeigen:

Fig. 1 in vereinfachter perspektivischer Darstellung eine Heizungsumwälzpumpe gemäß der Erfindung,

20

Fig. 2 einen Klemmenkasten mit radialen Erweiterungen in Darstellung entsprechend Fig. 1,

Fig. 3 in perspektivischer Explosionsdarstellung Pumpe, Motor und
25 Klemmenkasten,

Fig. 4 in perspektivischer Explosionsdarstellung den Klemmenkasten gemäß Fig. 3 in seinem Aufbau,

30 Fig. 5 eine perspektivische Ansicht des Klemmenkastens von unten,

- Fig. 6 eine perspektivische Längsschnittdarstellung von Klemmenkasten und Motor mit angesetztem Pumpenlaufrad,
- Fig. 7 in vergrößerter Darstellung einen Längsschnitt im Bereich des Erdungskontaktes zwischen Klemmenkasten und Motor und
- Fig. 8 in vergrößerter Darstellung eine Ansicht auf den Eckbereich des Motorgehäuseflansches von der Pumpenseite.

10 Die anhand der Figuren 1 und 3 bis 8 dargestellte Heizungsumwälzpumpe weist eine Kreiselpumpe mit einem Pumpengehäuse 1 mit einem Saugstutzen 2 und einem Druckstutzen 3 mit einer dazwischen ausgebildeten Kanalführung auf, welche die vom Saugstutzen 2 kommende Flüssigkeit einen Saugmund 4 eines innerhalb des Pumpengehäuse 1 gelagerten Pumpenlaufrads 5 zuführt, dessen Abtriebseite an

15 einen zum Druckstutzen 3 führenden Kanal anschließt.

Die Heizungsumwälzpumpe weist weiterhin einen Motor auf, hier einem Nasslaufmotor, dessen Rotor 6 in einem Spaltrohr 7 läuft, das flüssigkeitsgefüllt ist. Umgeben wird das Spaltrohr 7 von einem Stator, d. h. von den umfangsseitig um das Spaltrohr 7 angeordneten Motorwicklungen, sowie einem Motorgehäuse 8, welches den Stator aufnimmt. Der Rotor 6 weist eine zentrale Welle 9 auf, die sich bis in das Pumpengehäuse 1 erstreckt und das Pumpenlaufrad 5 trägt, sodass die Drehbewegung

20 des Rotors 6 auf das Pumpenlaufrad 5 übertragen wird.

Das Motorgehäuse 8 weist an seiner zum Pumpengehäuse 1 weisenden Seite einen Flansch 10 auf, mit dem es an das Pumpengehäuse 1 angeschlossen und über vier Schrauben 11 in den Eckbereichen des Flansches mit dem Pumpengehäuse 1 dicht und fest verbunden ist. In der

30 dargestellten Ausführungsform bestehen Pumpengehäuse 1 und Motorgehäuse 8 aus Metall und sind als Gussteile gefertigt.

Bei den hier dargestellten Heizungsumwälzpumpen ist das Motorgehäuse 8 als metallisches Gussgehäuse ausgebildet. Für die vorliegende Erfindung kann das Gehäuse jedoch auch durch einen vergossenen Stator gebildet werden, wie dies dann der Fall ist, wenn die Statorwicklung in Kunststoff eingegossen ist. Auch kann das Motorgehäuse als Kunststoffspritzgussteil ausgebildet sein. Es versteht sich, dass dann der weiter unten im Einzelnen beschriebene Erdungskontakt gesondert innerhalb des Kunststoffes eingegliedert ist und elektrisch leitend mit dem Statorblechpaket und dem dann metallisch ausgebildeten Spaltrohr des Motors verbunden ist.

Die Heizungsumwälzpumpe weist weiterhin einen Klemmenkasten 12 auf, der aus Kunststoff besteht und an der vom Pumpengehäuse 1 abgewandten Axialseite des Motorgehäuses 8 angebracht ist und das Motorgehäuse 8 zu seiner Axialseite vollständig und radial, d. h. umfangsseitig, teilweise übergreift.

Die vorstehend und nachstehend aufgeführten Raumbezeichnungen axial und radial beziehen sich auf die Drehachse 13 des Rotors 6 bzw. des Pumpenlaufrades 5. Die Axialseiten sind also die Seiten, die zur Drehachse 13 im Wesentlichen senkrecht verlaufen, wohingegen Radialflächen die Flächen sind, welche sich parallel zur Drehachse erstrecken.

Das Motorgehäuse 8 weist im Flanschbereich einen abgerundeten im Wesentlichen quadratischen Querschnitt auf, wohingegen der übrige Teil des Motorgehäuses 8, also der sich zum Klemmenkasten 12 anschließende Teil im Wesentlichen einen kreisrunden Querschnitt aufweist und daher eine zylindermantelförmige Umfangsfläche aufweist. Während Pumpengehäuse 1 und Motorgehäuse 8 mittels vier Schrauben 11 lösbar miteinander verbunden sind, ist der aus Kunststoff bestehende

Klemmenkasten 12 am Motorgehäuse 1 durch Schnappverbindungen befestigt. Hierzu weist der Klemmenkasten 12 vier sich aus den Seitenwandungen 14 des Klemmenkastens zum Pumpengehäuse 1 hin erstreckende Zungen 15 auf, an deren Ende seitlich Schnappvorsprünge 16 angeordnet sind, die Schnappausnehmungen 17 im Motorgehäuse 8 hintergreifen, welche am Motorgehäuse 8 im Bereich des Flansches 10 angeformt sind. Diese Schnappausnehmungen 17 sind jeweils durch eine Stufe in einer rohrförmigen vom Flansch 10 zum Klemmenkasten 12 weisenden Führung 18 am Motorgehäuse 8 gebildet (siehe Fig. 8).

10

Beim Aufstecken des Klemmenkastens 12 auf das Motorgehäuse 8 in Achsrichtung, also in Aufsteckrichtung 19, gelangen die Zungen 15 in die fluchtend dazu angeordneten Führungen 18, wobei die Schnappvorsprünge 16 durch Querauslenkung der Zungen seitlich nach innen an den die Schnappausnehmungen 17 bildenden Stufen vorbeifahren und nach Überfahren derselben durch elastisches Rückstellen der Zungen 15 nach außen einrasten und damit den Klemmenkasten 12 auf dem Motorgehäuse 8 halten.

20 Der Klemmenkasten 12 hat in Richtung der Drehachse 13 gesehen, eine im Wesentlichen rechteckige Außenkontur und ist in den Eckbereichen, also im Bereich gedachter axialer Verlängerungen der Schrauben 11 ausgespart ausgebildet, damit die Schrauben 11 auch bei aufgesetzten Klemmenkasten 12 für ein aus Axialrichtung aufgesetztes Werkzeug zugänglich sind. Diese Eckausnehmungen sind mit 20 gekennzeichnet.

Bei dieser Formgebung ergeben sich bei der dargestellten vertikalen Einbaulage (Saugstutzen 2 und Druckstutzen 3 liegen vertikal übereinander) horizontale Randbereiche 21 und vertikale Randbereiche 22 des Klemmenkastens 12.

30

Die vertikalen Randbereiche 22 werden bei der dargestellten Ausführungsform zur Herausführung elektrischer Kontakte genutzt, wohingegen die horizontalen Randbereich 21 zur Anordnung von Elektronikbauteilen innerhalb des Klemmenkastens genutzt werden. Da baugleiche Pumpen mit Elektromotoren mit unterschiedlicher Motorelektronik ausgestattet werden können, kann, wie beim Vergleich der Darstellung gemäß Fig. 1 und Fig. 2 deutlich wird, bei Verwendung unterschiedlicher Klemmenkästen, die sich ausschließlich in der radialen Erstreckung der horizontalen Randbereiche 21 unterscheiden, das Innenvolumen des Klemmenkastens variiert werden, ohne dass die elektrischen Anschlüsse hier geändert werden müssen, und zwar weder motorseitig noch klemmenkastenseitig. Die erweiterten horizontalen Randbereiche in Fig. 2 sind mit 21a gekennzeichnet, der Klemmenkasten mit 12a.

In den vertikalen Randbereichen 22 sind die elektrischen Kontakte angeordnet, und zwar in Achsrichtung vom Klemmenkasten 12 in Richtung zum Pumpengehäuse 1 gesehen sind in dem rechten vertikalen Randbereich 22 die zur Motorwicklung führenden Kontakte 23 und im linken vertikalen Randbereich 22 die zu einem Steckanschluss vom elektrischen Anschluss des Motors herausgeführten Kontakte 24 angeordnet. Diese Kontakte 23 und 24 sind in der Schnittdarstellung gemäß Fig. 6 zu erkennen. Sie sind jeweils aus Blech, also als Stanzteile gebildet und gruppenweise gleich ausgebildet, d. h. alle Kontakte 23 sind zueinander baugleich sowie alle Kontakte 24 sind untereinander baugleich.

Alle Kontakte 23 und 24 sowie die weiteren an der linken Seite in dem vertikalen Randbereich 22 angeordneten Kontakte 25, welche zur Motorsteuerung dienen, enden im Klemmenkasten 12 an einer Platine 26, die in der Darstellung nach Fig. 6 aus Übersichtsgründen nicht dargestellt ist, jedoch in der Explosionsdarstellung gemäß Fig. 4 sichtbar ist und welche die elektrischen und elektronischen Bauteile der Motorsteuerung trägt, hier insbesondere einen Frequenzumrichter.

Die Kontakte 23, 24 und 25 sind dicht in den aus thermoplastischem Kunststoff gebildeten Klemmenkasten 12 eingegossen und zwar die Kontakte 23 in den Boden 27 des Klemmenkastens 12 und die Kontakte 24 und 25 in den Boden 27 bzw. die daran angrenzende Seitenwand 14.

Der Boden 27 des Klemmenkastens 12 ist vollständig geschlossen ausgebildet und zur Axialwand 28 des Motorgehäuses 8 beabstandet ausgebildet (siehe Fig. 6). Der Boden 27 geht in die ebenfalls geschlossenen Seitenwände 14 über, das axiale Ende der Seitenwände 14 ist durch einen Deckel 29 abgeschlossen, der ebenfalls geschlossen ausgebildet ist (geschlossen bezogen auf das Klemmenkasteninnere). Der Deckel 29 ist durch eine umlaufende Schweißnaht 30 stoffschlüssig mit dem aus Boden 27 und Wandungen 14 bestehenden Grundkörper des Klemmenkastens 12 verbunden. Auf diese Weise ist das Klemmenkasteninnere nicht nur dicht, sondern hermetisch abgeschlossen, d. h. die darin befindliche und empfindliche Elektronik ist zuverlässig gegen Eindringen von Staub, Wasser und Gasen geschützt.

Die Schweißnaht 30 ist durch Laserschweißen von der Deckelseite ausgebildet. Hierzu ist der Deckel 29 aus einem für den Laserstrahl durchlässigem Material gefertigt, wohingegen der Grundkörper, also der Boden 27 und die Seitenwände 14, aus einem für den Laserstrahl im Wesentlichen undurchlässigem Material gefertigt sind. Die Schweißung erfolgt der Gestalt, dass der Laserstrahl von der Deckelseite aus auf die zum Deckel weisenden Stirnseiten der Seitenwände 14 gerichtet wird. Dabei gelangt der Laserstrahl durch den für den Laserstrahl durchlässigen Deckel 29 bis zu den Stirnseiten der Seitenwände 14, wo er das Material aufschmilzt, das aufgrund der Wärmeeinwirkung auch mit dem Deckelmaterial verschmilzt und auf diese Weise eine hermetische Schweißverbindung zwischen den Seitenwänden 14 und dem Deckel

29 bildet, wodurch der Klemmenkasten 12 nach außen hin hermetisch abgeschlossen ist. Dabei erfolgt die Verschweißung nicht nur im Bereich der außen liegenden Wände 14 sondern auch im Bereich der zentralen Ausnehmung 31, also an einer sonst zum Schweißen extrem schlecht zugänglichen Stelle.

Der Klemmenkasten 12 ist durch eine zentrale Ausnehmung 31 durchsetzt, welche in axialer Richtung verläuft, durch einen Stopfen 42 abgeschlossen ist und nicht mit dem Inneren des Klemmenkastens verbunden ist. Diese Ausnehmung 31 führt zu einer ebenfalls mittels einer Schraube verschlossenen Öffnung in der Axialwand 28 des Motorgehäuses 8, über welche das freie Ende der Welle 9 zugänglich ist, um bei einem Blockieren des Rotors 6 diesen von Hand frei drehen zu können. Die diese Öffnung verschließende Schraube ist als eine Art Madenschraube mit Innensechskant ausgebildet, wobei die Innensechskantaufnahme so ausgebildet ist, dass die Schraube beim Entfernen am Werkzeug verbleibt, sodass bei Entfernen des Stopfens 42 mittels eines Schlüssels diese Schraube entfernt und dann mittels eines weiteren Werkzeugs die Welle 9 manuell gedreht werden kann. In umgekehrter Reihenfolge werden die Öffnungen dann wieder verschlossen. Die Ausnehmung 31 durchsetzt den Klemmenkasten 12 also in axialer Richtung, sodass sich ein hermetisch abgeschlossener Ringraum im Klemmenkasten 12 ergibt.

Soweit es die zur Verbindung mit der Motorwicklung vorgesehenen Kontakte 23 angeht, sind diese nach Art einer Muffe 32 in den Boden des Klemmenkastens 12 und zwar in dem rechten vertikalen Randbereich 22 eingeformt. Am Motorgehäuse 8 ist ein an der Axialwand 28 axial zum Klemmenkasten 12 vorspringender Stecker 33 ausgebildet, welcher beim Aufstecken des Klemmenkastens 12 auf das Motorgehäuse 8 mit der Muffe 32 verbunden wird, worüber die elektrische Verbindung zwischen Klemmenkasten 12 und Motorwicklung hergestellt wird.

Auf der gegenüberliegenden linken Seite des vertikalen Randbereichs 22 des Klemmenkastens 12 sind die Kontakte 24 mit einem Bein zu einer Muffe 34 und die Kontakte 25 zu einer Muffe 35 herausgeführt. Einer der

5 Kontakte 24, nämlich der in Fig. 7 dargestellte, ist ein Erdungskontakt und dient dazu, das metallische Motorgehäuse 8 mit dem entsprechenden Erdungsanschluss der Muffe 34 bzw. mit dem entsprechenden Erdungsanschluss auf der Platine 26 innerhalb des Klemmenkastens 12 zu verbinden. Hierzu weist der Kontakt 24 an einem Bein einen Steckteil

10 36 auf, der eine in der Blechebene leicht ballige Form hat sowie eine zentrale Längsausnehmung 37 in Steckrichtung des Steckteils 36. Fluchtend zu dem Steckteil 36 des Erdungskontaktes ist eine muffenartige Ausnehmung 38 in einer axialen Erhebung 39 an der Axialwand 28 des Motorgehäuses 8 vorgesehen. Die Querabmessung der Ausnehmung

15 38 ist geringfügig kleiner als die Quererstreckung des Steckteils 36 in dem balligen Bereich, sodass beim Einstecken des Steckteils 36 in die Ausnehmung 38 der Steckteil zumindest elastisch, möglicherweise auch plastisch verformt wird, wodurch ein inniger Kontakt zwischen Steckteil 36 und Ausnehmung 38 im Motorgehäuse 8 und somit eine zuverlässige

20 Erdung sichergestellt wird. Damit der Steckteil 36 sich gegebenenfalls auch plastisch verformen kann, ist die Ausnehmung 37 vorgesehen.

Die Nichterdungskontakte 24, die von der Formgebung identisch mit dem Erdungskontakt ausgebildet sind, weisen ebenfalls ein Steckteil 36

25 mit Ausnehmung 37 auf, sind jedoch in dem Bereich des Steckteils 36 von Kunststoff umgossen, motorseitig ist hier ein Freiraum, da die Erhebung 39 quasi punktuell nur im Bereich des Steckteils 36 des Erdungskontaktes vorgesehen.

30 Die Kontakte 24 und somit insbesondere auch der Erdungskontakt, der eine innige Verbindung mit dem Motorgehäuse 8 hat, ist in dem Boden 27 bzw. in der Seitenwand 14 zu zwei Beinen abgezweigt ausgebildet

(siehe Fig. 7) und verläuft schräg aus dem Klemmenkasten heraus zum Pumpengehäuse 1 hin, parallel am Außenumfang des Motorgehäuses 8 entlang, endet jedoch mit Abstand vor dem Flansch 10 des Motors und ist dort um 180° abgewinkelt, wo die Kontakte 24 zusammen die Muffe 34 bilden, welche zur Aufnahme eines Anschlusssteckers am Ende eines Kabels einer elektrischen Versorgungsleitung dient. Das Gehäuse der Muffe 34 ist einstückig mit dem Klemmenkasten 12 ausgebildet. Die Muffe 34 ist versetzt zum Klemmenkasten 12 neben dem Motorgehäuse 8 am Außenumfang desselben angeordnet. Ein in diese Muffe 34 eingreifender Stecker ist in Axialrichtung, und zwar in Richtung auf das Pumpengehäuse 1 einsteckbar und liegt dann neben dem Klemmenkasten 12, und zwar neben dem linken vertikalen Randbereich 22. Die Muffe 34 weist einen Schnappvorsprung 40, der Teil einer Schnappverbindung ist, deren anderer Teil am Gegenstück, also dem Stecker, vorgesehen ist.

Die Muffe 35, welche die Kontakte 25 aufnimmt, ist in ähnlicher Weise aus dem Klemmenkasten herausgeführt, jedoch durch die Seitenwand 14. Die dort gebildete Muffe 35 liegt in der Darstellung gemäß Fig. 3 an dem linken vertikalen Randbereich 22 am Außenumfang des Klemmenkastens 12 an, ist jedoch anders als die Muffe 34 nicht zum Motorgehäuse 8 hin versetzt angeordnet, sondern liegt direkt neben dem Klemmenkasten 12. Dort weist die Muffe 35 einen Schnappvorsprung 41 auf, welcher den in diese Muffe eingreifenden Stecker gegen Lösen sichert. Die Muffen 34 und 35 sind wie die Muffe 32 einstückig mit dem Klemmenkasten 12 im Kunststoffspritzgussverfahren hergestellt, also durch Umspritzen der Kontakte 23, 24, 25 bei der Herstellung des Klemmenkastengrundkörpers.

Die Muffen 34 und 35 sind als Flachmuffen ausgebildet, derart, dass ihre Kontakte 24 bzw. 25 jeweils nebeneinander in einer im Wesentlichen parallel zum Motorgehäuse 8 angeordneten Ebene befindlich sind.

Durch diese Anordnung ist der radiale Bauraum neben dem Motorgehäuse 8 bzw. Klemmenkasten 12 vergleichsweise klein.

5 Wenn das Motorgehäuse nicht als metallisches Gussgehäuse sondern als Kunststoffgehäuse oder als den Stator umgebene Vergussmasse ausgebildet ist, dann ist die Ausnehmung 38 in der Erhebung des Motorgehäuses mit einem Kontakt versehen, beispielsweise durch eine hohlzylindrische metallische Muffe gebildet, die elektrisch leitend mit dem Statorblechpaket und dem metallischen Spaltrohr 7 verbunden ist,
10 um die elektrische Sicherheit der Heizungsumwälzpumpe für den Fall, dass eines dieser Bauteile durch einen Statordefekt Spannung führt, gewährleistet ist.

Bezugszeichenliste

	1	-	Pumpengehäuses
	2	-	Saugstutzen
5	3	-	Druckstutzen
	4	-	Saugmund
	5	-	Pumpenlaufrad
	6	-	Rotor
	7	-	Spaltrohr
10	8	-	Motorgehäuse
	9	-	Welle
	10	-	Flansch von 8
	11	-	Schrauben
	12	-	Klemmenkasten
15	12a	-	Klemmenkasten in Fig. 2
	13	-	Drehachse von 9 und 5
	14	-	Seitenwand des Klemmenkastens
	15	-	Zungen von 12
	16	-	Schnappvorsprünge an den Zungen
20	17	-	Schnappausnehmungen
	18	-	Führungen
	19	-	Aufsteckrichtung
	20	-	Eckausnehmungen
	21	-	horizontale Randbereiche des Klemmenkastens
25	21a	-	horizontale Randbereiche des Klemmenkastens in Fig. 2
	22	-	vertikale Randbereiche
	23	-	Kontakte zum Motor
	24	-	Kontakte zur externen Stromversorgung
	25	-	Kontakte für die Motorsteuerung
30	26	-	Platine
	27	-	Boden des Klemmenkastens
	28	-	Axialwand des Motorgehäuses

- 29 - Deckel des Klemmenkastens
- 30 - Schweißnaht
- 31 - zentrale Ausnehmung im Klemmenkasten
- 32 - Muffe im Boden des Klemmenkastens
- 5 33 - Stecker am Motorgehäuse
- 34 - Muffe der Kontakte 24
- 35 - Muffe der Kontakte 25
- 36 - Steckteil des Kontaktes 24
- 37 - Ausnehmung im Steckteil
- 10 38 - Ausnehmung in der Erhebung 39
- 39 - Erhebung am Motorgehäuse
- 40 - Schnappvorsprung an der Muffe 34
- 41 - Schnappvorsprung an der Muffe 35
- 42 - Stopfen für die Ausnehmung 31

Ansprüche

1. Heizungsumwälzpumpe mit einem Pumpengehäuse (1) mit darin angeordnetem Pumpenlaufrad (5), das von einem Elektromotor angetrieben ist, der in einem axial an das Pumpengehäuse (1) anschließenden Motorgehäuse (8) angeordnet ist, mit einem axial an das Motorgehäuse (8) anschließenden Klemmenkasten (12) zur Aufnahme von elektrischen und/oder elektronischen Bauteilen der Motorsteuerung und mit einem/einer außen am Klemmenkasten (12) angeordneten Stecker oder Muffe (34) einer elektrischen Steckverbindung zum elektrischen Anschluss, dadurch gekennzeichnet, dass der Stecker oder die Muffe (34) axial versetzt zum Klemmenkasten (12) und benachbart zum Motorgehäuse (8) angeordnet ist.
2. Heizungsumwälzpumpe nach Anspruch 1, dadurch gekennzeichnet, dass der Stecker oder die Muffe (34) so angeordnet ist, dass das Gegenstück der Steckverbindung in axialer Richtung (19) aufsteckbar ist.
3. Heizungsumwälzpumpe nach Anspruch 1 oder 2, dadurch gekennzeichnet, dass das Motorgehäuse (8) einen im wesentlichen kreisrunden Querschnitt aufweist und einen zum Pumpengehäuse (1) gerichteten im wesentlichen rechteckigen Flansch (10) aufweist, in dessen Eckbereichen (20) Schrauben (11) durchgeführt sind, welche Motorgehäuse (8) und Pumpengehäuse (1) verbinden, und dass der Stecker oder die Muffe (34) in einem radialen Bereich angeordnet ist, der zwischen einer gedachten axialen Verlängerung benachbarter Schrauben (11) oder radial versetzt dazu liegt.

4. Heizungsumwälzpumpe nach einem der vorhergehenden Ansprüche, dadurch gekennzeichnet, dass neben dem Stecker oder der Muffe (34) ein weiterer Stecker oder eine weitere Muffe (35) angeordnet ist, über die ein Sensor oder eine externe Steuerung anschließbar ist.
5
5. Heizungsumwälzpumpe nach einem der vorhergehenden Ansprüche, dadurch gekennzeichnet, dass ein Stecker und/oder eine Muffe (32, 34, 35) einstückig mit zumindest einem Teil des Klemmenkastens (12) als Kunststoffspritzgussteil ausgebildet ist und eingegossene Kontakte (23, 24, 25) aufweist, die innerhalb des Klemmenkastens (12) vorzugsweise in oder an einer Platine (26) im Klemmenkasten (12) enden.
10
6. Heizungsumwälzpumpe nach einem der vorhergehenden Ansprüche, dadurch gekennzeichnet, dass die Stecker und/oder Muffen (34, 35) nebeneinander und in axialer Richtung (19) versetzt zueinander angeordnet sind.
15
7. Heizungsumwälzpumpe nach einem der vorhergehenden Ansprüche, dadurch gekennzeichnet, dass der Stecker oder die Muffe (34) für den elektrischen Anschluss im Bereich des Motorgehäuses (8) und der weitere Stecker oder die weitere Muffe (35) im Bereich des Klemmenkastens (12) angeordnet ist.
20
8. Heizungsumwälzpumpe nach einem der vorhergehenden Ansprüche, dadurch gekennzeichnet, dass ein Stecker oder eine Muffe (34, 35) mittels einer Schnappverbindung (40, 41) mit dem Gegenstück der Steckverbindung verbunden ist.
25

9. Heizungsumwälzpumpe nach einem der vorhergehenden Ansprüche, dadurch gekennzeichnet, dass der Klemmenkasten (12) mittels mindestens einer Schnappverbindung (16, 17) mit dem Motorgehäuse (8) und/oder dem Pumpengehäuse (1) verbunden ist.
- 5 10. Heizungsumwälzpumpe nach einem der vorhergehenden Ansprüche, dadurch gekennzeichnet, dass der Stecker oder die Muffe (34) für den elektrischen Anschluss als Flachstecker bzw. Flachmuffe ausgebildet ist, wobei die Kontakte (24) im Wesentlichen in einer Ebene parallel zum Motorgehäuse (8) angeordnet sind.
- 10 11. Heizungsumwälzpumpe nach einem der vorhergehenden Ansprüche, dadurch gekennzeichnet, dass der weitere Stecker oder die weitere Muffe (35) als Flachstecker bzw. Flachmuffe ausgebildet ist, wobei die Kontakte (25) im Wesentlichen in einer Ebene parallel zum Motorgehäuse (8) angeordnet sind.

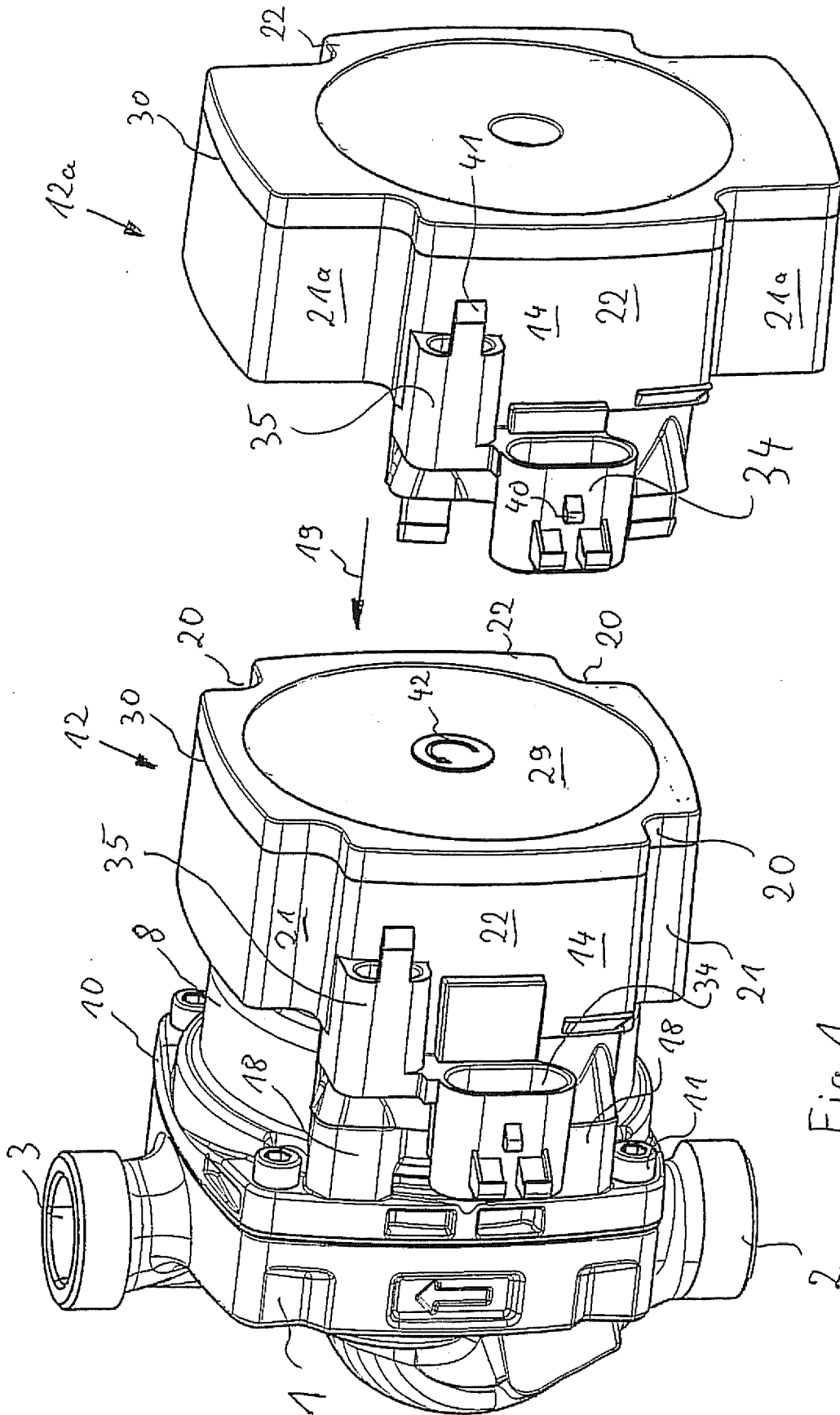


Fig. 2

Fig. 1

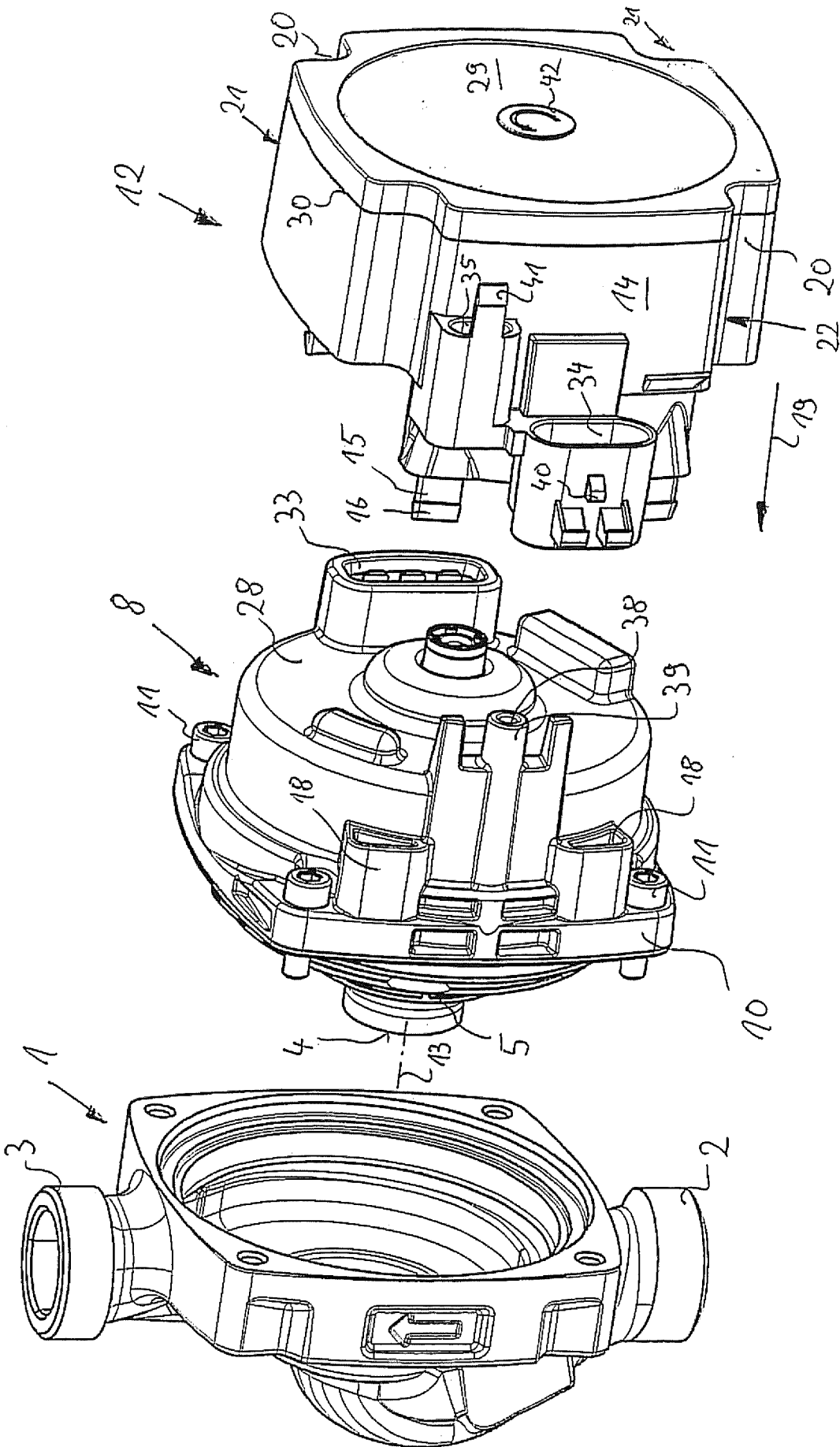


Fig. 3

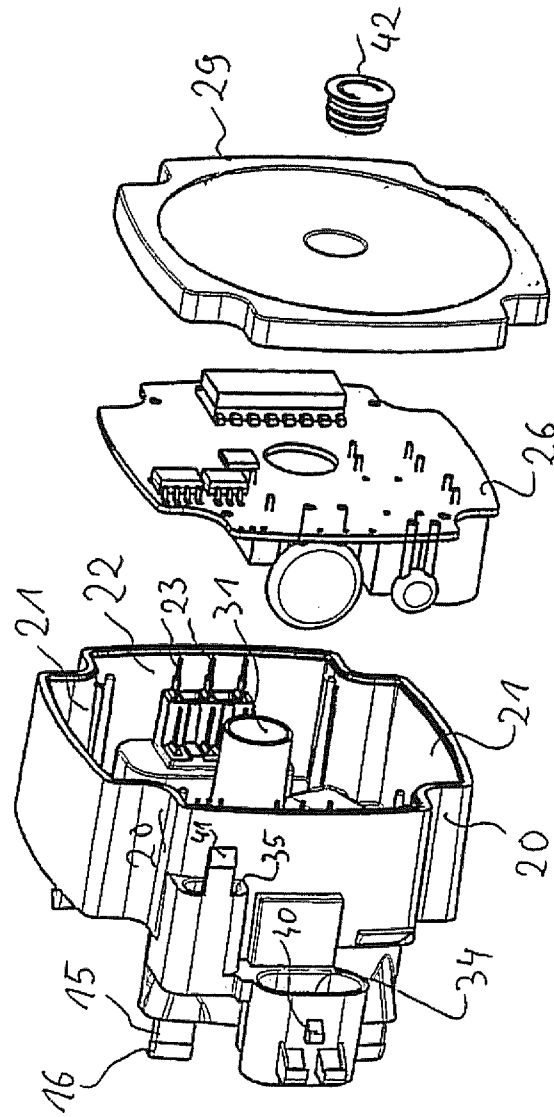


Fig. 4

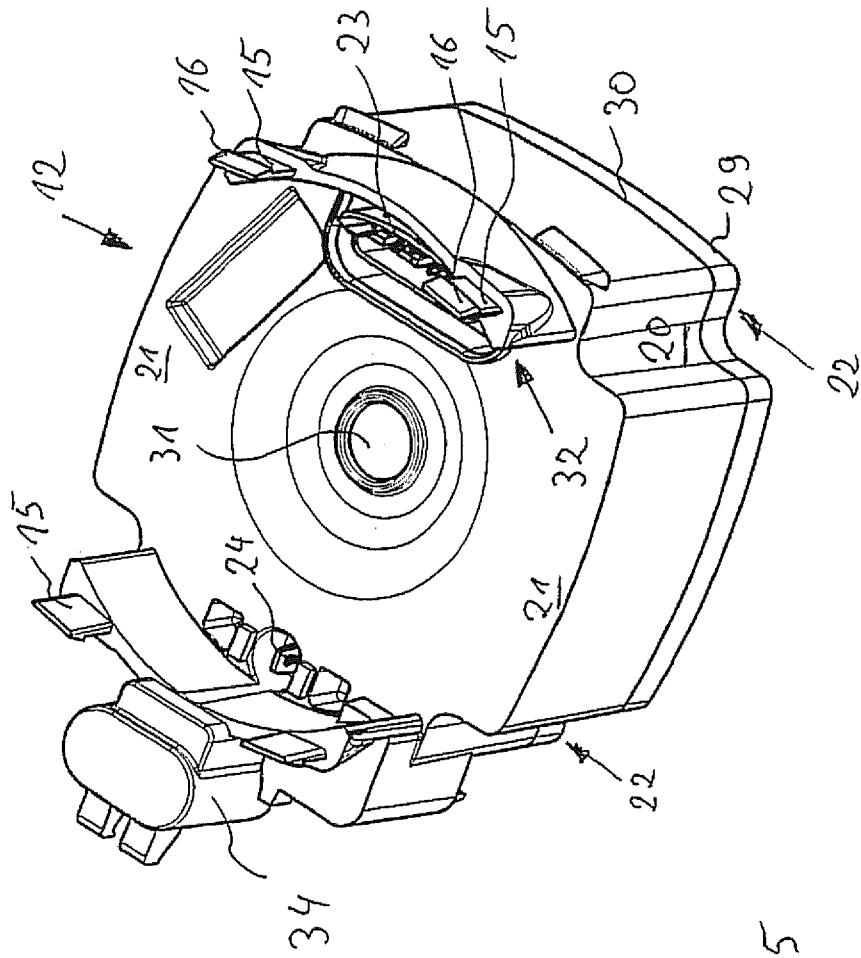


Fig. 5

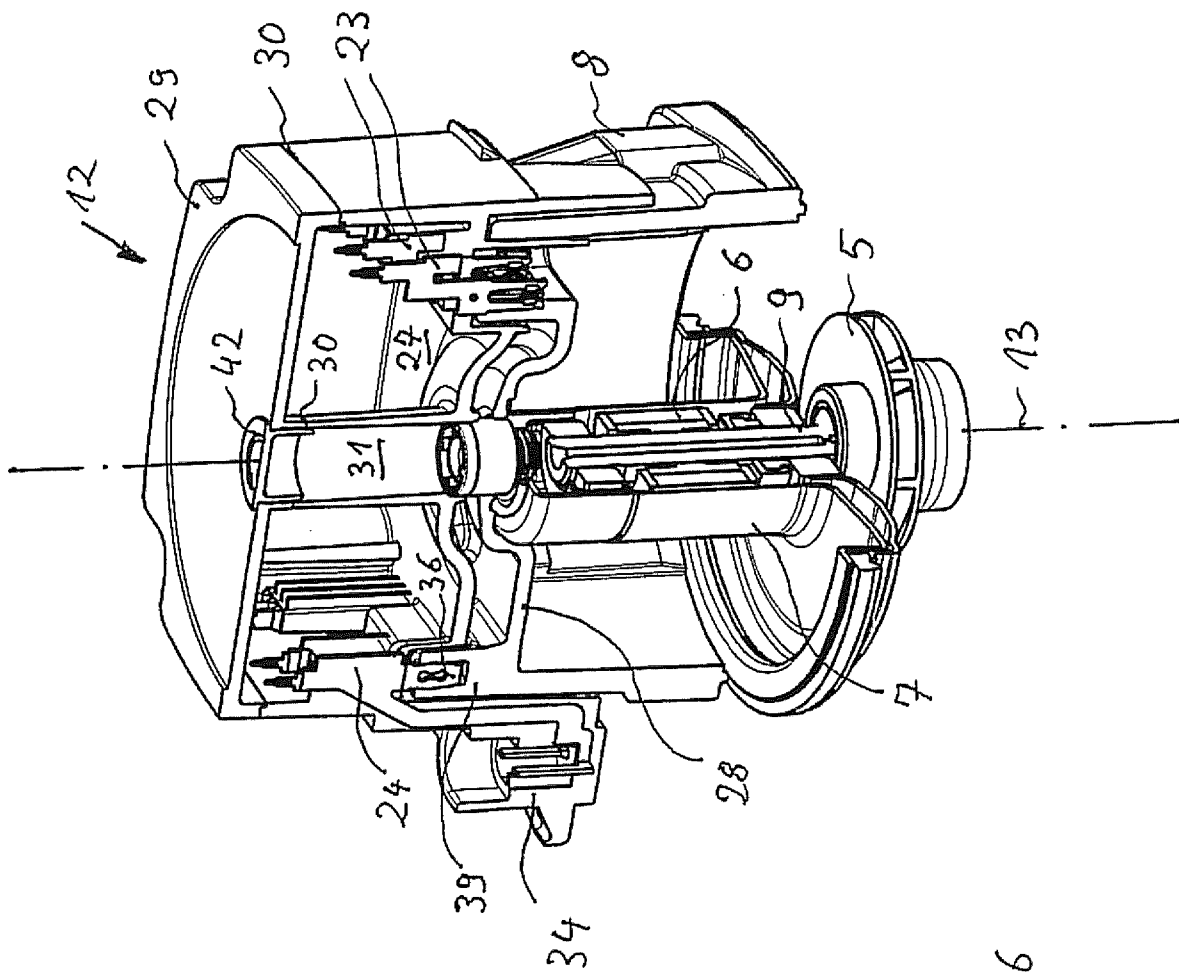
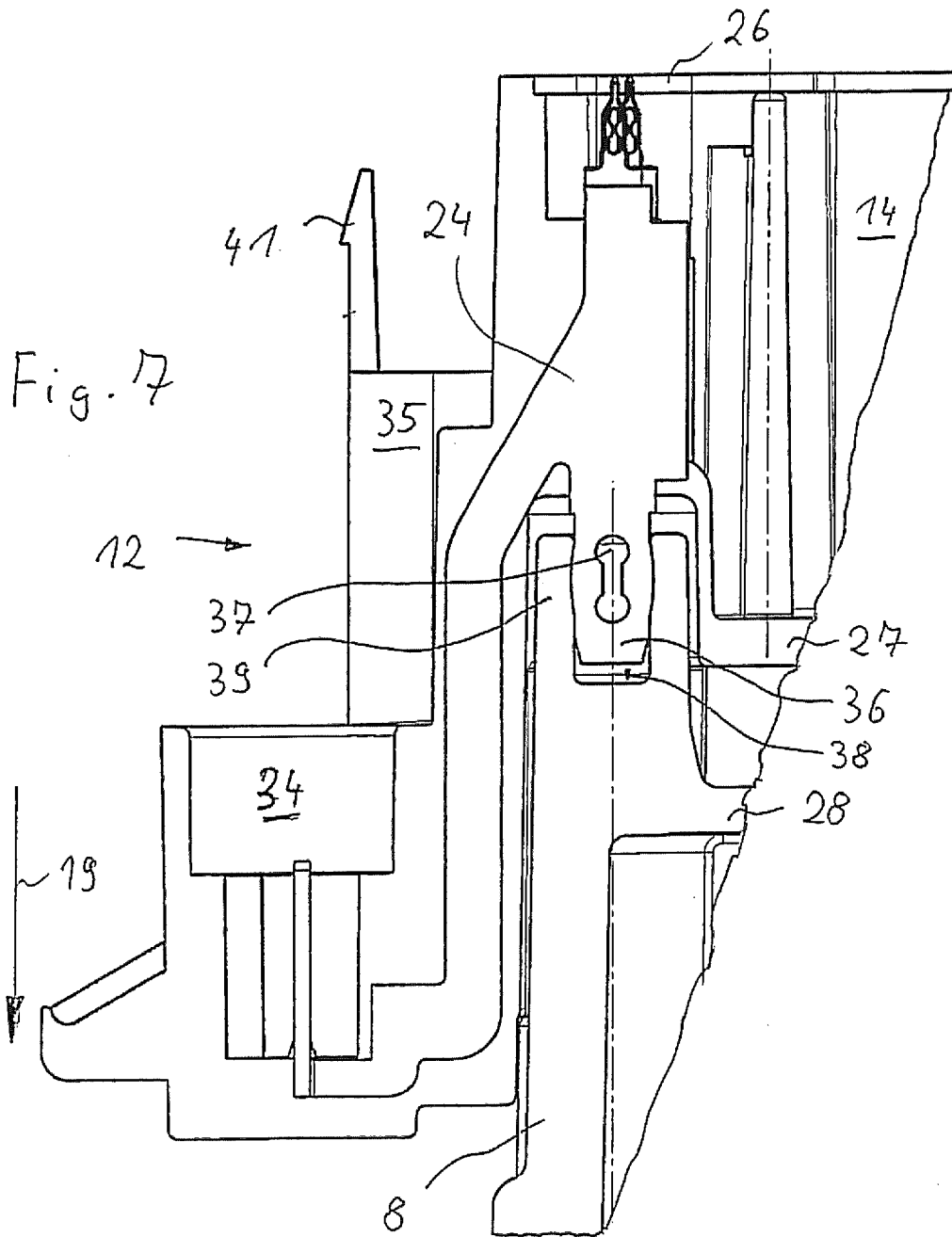


Fig. 6



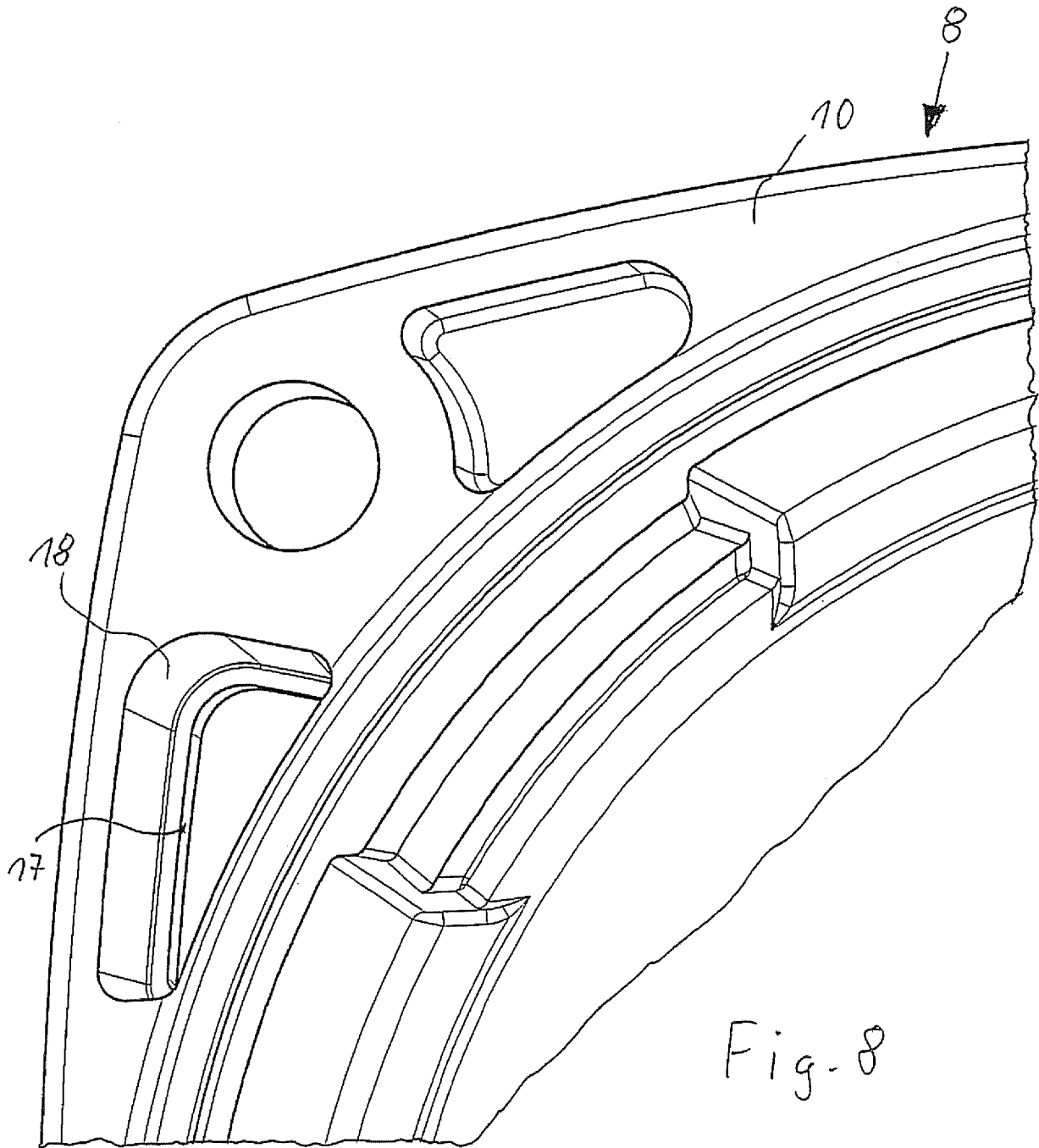


Fig-8

INTERNATIONAL SEARCH REPORT

International application No
PCT/EP2012/053222

A. CLASSIFICATION OF SUBJECT MATTER
 INV. F04D13/06 F04D29/02 F04D29/42 H02K5/128 H02K5/22
 ADD.

According to International Patent Classification (IPC) or to both national classification and IPC

B. FIELDS SEARCHED
 Minimum documentation searched (classification system followed by classification symbols)
 F04D H02K

Documentation searched other than minimum documentation to the extent that such documents are included in the fields searched

Electronic data base consulted during the international search (name of data base and, where practical, search terms used)
 EPO-Internal, WPI Data

C. DOCUMENTS CONSIDERED TO BE RELEVANT

Category*	Citation of document, with indication, where appropriate, of the relevant passages	Relevant to claim No.
X	EP 1 437 819 A1 (ASKOLL HOLDING SRL [IT]) 14 July 2004 (2004-07-14) paragraphs [0001], [0021] - [0053]; figures 1,3,6,10	1-11
A	US 2008/118380 A1 (NAKANISHI SHINGO [JP]) 22 May 2008 (2008-05-22) paragraphs [0003], [0026] - [0036]; figure 1	1-11
A	DE 10 2007 022070 A1 (WILO AG [DE]) 13 November 2008 (2008-11-13) figures 1,2	1-11

Further documents are listed in the continuation of Box C.

See patent family annex.

* Special categories of cited documents :

- "A" document defining the general state of the art which is not considered to be of particular relevance
- "E" earlier document but published on or after the international filing date
- "L" document which may throw doubts on priority claim(s) or which is cited to establish the publication date of another citation or other special reason (as specified)
- "O" document referring to an oral disclosure, use, exhibition or other means
- "P" document published prior to the international filing date but later than the priority date claimed

- "T" later document published after the international filing date or priority date and not in conflict with the application but cited to understand the principle or theory underlying the invention
- "X" document of particular relevance; the claimed invention cannot be considered novel or cannot be considered to involve an inventive step when the document is taken alone
- "Y" document of particular relevance; the claimed invention cannot be considered to involve an inventive step when the document is combined with one or more other such documents, such combination being obvious to a person skilled in the art.
- "&" document member of the same patent family

Date of the actual completion of the international search

20 March 2012

Date of mailing of the international search report

04/04/2012

Name and mailing address of the ISA/
 European Patent Office, P.B. 5818 Patentlaan 2
 NL - 2280 HV Rijswijk
 Tel. (+31-70) 340-2040,
 Fax: (+31-70) 340-3016

Authorized officer

Homan, Peter

INTERNATIONAL SEARCH REPORT

Information on patent family members

International application No PCT/EP2012/053222

Patent document cited in search report	Publication date	Patent family member(s)	Publication date
EP 1437819	A1	14-07-2004	AT 413714 T 15-11-2008
			DK 1437819 T3 02-03-2009
			EP 1437819 A1 14-07-2004
			ES 2314169 T3 16-03-2009
			KR 20040064631 A 19-07-2004
			US 2004160142 A1 19-08-2004

US 2008118380	A1	22-05-2008	DE 102007054060 A1 29-05-2008
			JP 2008128076 A 05-06-2008
			US 2008118380 A1 22-05-2008

DE 102007022070	A1	13-11-2008	DE 102007022070 A1 13-11-2008
			EP 2153508 A1 17-02-2010
			WO 2008135103 A1 13-11-2008

INTERNATIONALER RECHERCHENBERICHT

Internationales Aktenzeichen
PCT/EP2012/053222

A. KLASSIFIZIERUNG DES ANMELDUNGSGEGENSTANDES
 INV. F04D13/06 F04D29/02 F04D29/42 H02K5/128 H02K5/22
 ADD.

Nach der Internationalen Patentklassifikation (IPC) oder nach der nationalen Klassifikation und der IPC

B. RECHERCHIERTE GEBIETE

Recherchierter Mindestprüfstoff (Klassifikationssystem und Klassifikationssymbole)
 F04D H02K

Recherchierte, aber nicht zum Mindestprüfstoff gehörende Veröffentlichungen, soweit diese unter die recherchierten Gebiete fallen

Während der internationalen Recherche konsultierte elektronische Datenbank (Name der Datenbank und evtl. verwendete Suchbegriffe)

EPO-Internal, WPI Data

C. ALS WESENTLICH ANGESEHENE UNTERLAGEN

Kategorie*	Bezeichnung der Veröffentlichung, soweit erforderlich unter Angabe der in Betracht kommenden Teile	Betr. Anspruch Nr.
X	EP 1 437 819 A1 (ASKOLL HOLDING SRL [IT]) 14. Juli 2004 (2004-07-14) Absätze [0001], [0021] - [0053]; Abbildungen 1,3,6,10 -----	1-11
A	US 2008/118380 A1 (NAKANISHI SHINGO [JP]) 22. Mai 2008 (2008-05-22) Absätze [0003], [0026] - [0036]; Abbildung 1 -----	1-11
A	DE 10 2007 022070 A1 (WILO AG [DE]) 13. November 2008 (2008-11-13) Abbildungen 1,2 -----	1-11

Weitere Veröffentlichungen sind der Fortsetzung von Feld C zu entnehmen Siehe Anhang Patentfamilie

* Besondere Kategorien von angegebenen Veröffentlichungen :

<p>"A" Veröffentlichung, die den allgemeinen Stand der Technik definiert, aber nicht als besonders bedeutsam anzusehen ist</p> <p>"E" älteres Dokument, das jedoch erst am oder nach dem internationalen Anmeldedatum veröffentlicht worden ist</p> <p>"L" Veröffentlichung, die geeignet ist, einen Prioritätsanspruch zweifelhaft erscheinen zu lassen, oder durch die das Veröffentlichungsdatum einer anderen im Recherchenbericht genannten Veröffentlichung belegt werden soll oder die aus einem anderen besonderen Grund angegeben ist (wie ausgeführt)</p> <p>"O" Veröffentlichung, die sich auf eine mündliche Offenbarung, eine Benutzung, eine Ausstellung oder andere Maßnahmen bezieht</p> <p>"P" Veröffentlichung, die vor dem internationalen Anmeldedatum, aber nach dem beanspruchten Prioritätsdatum veröffentlicht worden ist</p>	<p>"T" Spätere Veröffentlichung, die nach dem internationalen Anmeldedatum oder dem Prioritätsdatum veröffentlicht worden ist und mit der Anmeldung nicht kollidiert, sondern nur zum Verständnis des der Erfindung zugrundeliegenden Prinzips oder der ihr zugrundeliegenden Theorie angegeben ist</p> <p>"X" Veröffentlichung von besonderer Bedeutung; die beanspruchte Erfindung kann allein aufgrund dieser Veröffentlichung nicht als neu oder auf erfinderischer Tätigkeit beruhend betrachtet werden</p> <p>"Y" Veröffentlichung von besonderer Bedeutung; die beanspruchte Erfindung kann nicht als auf erfinderischer Tätigkeit beruhend betrachtet werden, wenn die Veröffentlichung mit einer oder mehreren anderen Veröffentlichungen dieser Kategorie in Verbindung gebracht wird und diese Verbindung für einen Fachmann naheliegend ist</p> <p>"&" Veröffentlichung, die Mitglied derselben Patentfamilie ist</p>
---	---

Datum des Abschlusses der internationalen Recherche 20. März 2012	Absenddatum des internationalen Recherchenberichts 04/04/2012
---	---

Name und Postanschrift der Internationalen Recherchenbehörde Europäisches Patentamt, P.B. 5818 Patentlaan 2 NL - 2280 HV Rijswijk Tel. (+31-70) 340-2040, Fax: (+31-70) 340-3016	Bevollmächtigter Bediensteter Homan, Peter
--	--

INTERNATIONALER RECHERCHENBERICHT

Angaben zu Veröffentlichungen, die zur selben Patentfamilie gehören

Internationales Aktenzeichen

PCT/EP2012/053222

Im Recherchenbericht angeführtes Patentdokument	Datum der Veröffentlichung	Mitglied(er) der Patentfamilie	Datum der Veröffentlichung
EP 1437819	A1	14-07-2004	AT 413714 T 15-11-2008
			DK 1437819 T3 02-03-2009
			EP 1437819 A1 14-07-2004
			ES 2314169 T3 16-03-2009
			KR 20040064631 A 19-07-2004
			US 2004160142 A1 19-08-2004

US 2008118380	A1	22-05-2008	DE 102007054060 A1 29-05-2008
			JP 2008128076 A 05-06-2008
			US 2008118380 A1 22-05-2008

DE 102007022070	A1	13-11-2008	DE 102007022070 A1 13-11-2008
			EP 2153508 A1 17-02-2010
			WO 2008135103 A1 13-11-2008
