



# [12] 发明专利申请公开说明书

[21] 申请号 99810178.8

[43] 公开日 2005 年 5 月 18 日

[11] 公开号 CN 1617801A

[22] 申请日 1999.8.24 [21] 申请号 99810178.8  
 [30] 优先权  
     [32] 1998. 8. 28 [33] GB [31] 9818891.5  
 [86] 国际申请 PCT/GB1999/002794 1999. 8. 24  
 [87] 国际公布 WO2000/012312 英 2000. 3. 9  
 [85] 进入国家阶段日期 2001. 2. 27  
 [71] 申请人 萨尔技术有限公司  
     地址 英国剑桥  
 [72] 发明人 E·O·K·达戴

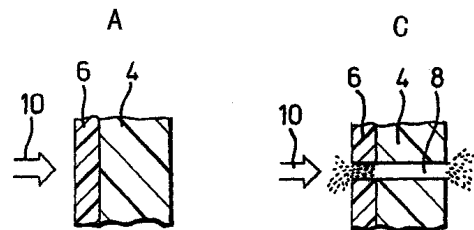
[74] 专利代理机构 中国专利代理(香港)有限公司  
 代理人 蔡民军 章社杲

权利要求书 2 页 说明书 6 页 附图 1 页

[54] 发明名称 用于喷墨打印机和类似设备的喷嘴板

[57] 摘要

本发明提供一种用于按需喷墨打印机的喷嘴板，该喷嘴板带有一层由氟化乙烯丙烯共聚物的熔质颗粒构成的涂层。该涂层具有低表面能量和优良的防水性能，该涂层形成在一种激光可烧蚀材料上，该涂层的平均厚度至少为 200nm，且不大于 600nm。



- 1、一种用于通过喷嘴喷射液滴的设备的喷嘴板板坯，所述板坯包括激光可烧蚀材料，所述板坯的一面上带有一层液体排斥层，该层包括熔质氟化乙烯丙烯共聚物（FEP）的固体颗粒，所述层的平均厚度至少为200nm，且不大于600nm。
- 2、一种如权利要求1所述的喷嘴板板坯，其特征在于，该颗粒在熔化之前的平均颗粒大小在100nm到250nm的范围内。
- 3、一种如权利要求2所述的喷嘴板板坯，其特征在于，该平均颗粒大小为150到200nm。
- 4、一种如权利要求1-3中任意一个所述的喷嘴板板坯，其特征在于，该颗粒在熔化之前颗粒大小基本均匀。
- 5、一种如权利要求1-4中任意一个所述的喷嘴板板坯，其特征在于，该层厚度的变化不超过平均厚度的10%。
- 6、一种如权利要求1-5中任意一个所述的喷嘴板板坯，其特征在于，该层中的任何部分的厚度都不超过600nm，且不小于200nm。
- 7、一种如权利要求1-6中任意一个所述的用于喷墨打印机的喷嘴板板坯。
- 8、一种喷嘴板，它包括如权利要求1-7中任意一个所述的喷嘴板板坯，该喷嘴板板坯带有一个或多个喷嘴孔，该喷嘴孔的直径不大于50 $\mu\text{m}$ 。
- 9、一种用于通过喷嘴喷射液滴的设备的喷嘴板的制造方法，所述方法包括：  
制备一个带有激光可烧蚀材料的喷嘴板板坯，所述板坯的一面上带有一层液体排斥层，该液体排斥层是由熔质氟化乙烯丙烯共聚物（FEP）的固体颗粒构成的，所述层的平均厚度至少为200nm，且不超过600nm；  
通过将所述板坯的经过涂布的一面暴露在激光束下从而在所述经过涂布的板坯上形成一个或多个喷嘴孔。
- 10、一种如权利要求9所述的方法，其特征在于，该喷嘴板板坯如权利要求2-7中任意一个所述。
- 11、一种如权利要求9或10所述的方法，其特征在于，该一个或多个喷嘴孔的直径不大于50 $\mu\text{m}$ 。

12、一种如权利要求9-11中任意一个所述的方法，其特征在于，该设备是一个喷墨打印机。

13、一种如权利要求12所述的方法，其特征在于，在制成一个或多个喷嘴孔之前，先将经过涂布的板坯粘接到一个喷墨打印机的打印头上。

## 用于喷墨打印机和类似设备的喷嘴板

5 本发明涉及用于诸如喷墨打印机等能喷射极小液滴的设备的喷嘴板，本发明还涉及这种喷嘴板的制造方法和用于具有这种喷嘴板的设备的打印头。

10 在喷墨打印机中，墨水以液滴的形式从设置在打印头上的很小直径的喷嘴中喷射到接收表面上。如果环绕该喷嘴的打印头的表面被墨水湿润，则液滴将会偏离正确的飞行方向，甚至在极端的情况下，液滴根本不能喷射。

为了解决这个问题，已经有人建议设置一个喷嘴板，该喷嘴板包括一个带有一个或多个喷嘴孔的平板，该平板带有一层通常由氟化或硅酮化合物构成的墨水排斥层，该墨水排斥层涂布在带有喷嘴孔的平板表面上。该层的作用是为了防止该平板的表面被墨水湿润，或至少  
15 减小该表面被墨水湿润的趋势，以便将不得不清洁或更换喷嘴板的时刻尽可能地推迟。该平板包括一个通常由聚砷或聚酰亚胺或其它激光可烧蚀材料构成的板坯，在将墨水排斥层涂布在板坯的一面上之后，将该涂布后的板坯暴露在（最好为激光束）激光束下以便形成适当直径的喷嘴孔。再将这样制成的带有完整的喷嘴孔的喷嘴板粘接在  
20 打印头主体上，并使该平板上的每个喷嘴孔都对准形成在该主体中的相应的墨水通道。

现有技术中推荐了一些用于墨水排斥层的低表面能量材料，但是由于要同时具备低表面能量和防水的优点，为此大多采用氟化乙烯丙烯共聚物（FEP）。人们相信这种共聚物的理想的防水性至少部分归  
25 功于其结晶度，而且在这方面它根本不同于以前推荐的大多数其它氟基化合物，因为从后者得来的涂料是容易从溶液中获取的，例如欧洲专利申请EP-A-0576007中描述的，而FEP在大多数溶剂中是不溶的或基本上如此，因此必须以聚合物颗粒的分散液的形式进行涂布。因此FEP涂料不同于其它那些从溶液中获得的涂料。

30 美国专利US-A-5646657和US-A-5653901中已经公开了含有FEP的喷墨打印头喷嘴板的涂层。美国专利US-A-5646657公开了在液体涂层混合物中还包括一种紫外线吸收剂，用以改善上述激光束在涂层

中形成的喷嘴孔的圆度。但是，我们发现加入该紫外线吸收剂会减小该层对墨水的排斥性。美国专利US-A-5653901中建议对该层进行热处理，使得在喷嘴孔制造过程中形成在该层中的毛刺软化并变平。

5 这两篇文献都公开描述了将板坯的背面（即未涂布的表面）暴露在激光束下从而在喷嘴板板坯中形成喷嘴孔，而且两篇文献都建议FEP层的厚度为大约 $1\mu\text{m}$ （ $1000\text{nm}$ ）。但是，我们发现将板坯的前表面（即经过涂布的表面）暴露在激光束下来形成喷嘴孔会更好。这样做的一个理由是由于墨滴飞行的正确方向来说，喷嘴孔出口端的形状和质量是很重要的，而将板坯经过涂布的表面暴露在激光下可以确  
10 保板坯上要形成喷嘴孔出口的那个面处于激光束聚焦系统的焦平面中。

但是很显然，运用这种处理，在FEP层中形成喷嘴孔的机理将不同于最初激光束指向板坯背面的那种处理。在后一种情况下，实际上是通过将板坯暴露在激光束下，使板坯上的激光可烧蚀材料曝光，由  
15 于激光在板坯材料上作用而释放出来的热能和动能的作用，喷嘴孔在激光束的方向上继续向前延伸，将FEP层汽化从而穿过该层，从而在平板上形成喷嘴孔。另一方面，由于FEP本身通常在激光下是透明的，人们相信利用同样的汽化机理，在前一种情况下激光束的方向和在FEP层中形成喷嘴孔的方向都是与后一种情况相反的。无论在何种情  
20 况下，我们发现当激光束射向平板的经过涂布的一面而形成喷嘴孔、而且涂层由熔质FEP颗粒构成时，激光束射向板坯的背（未涂布）面这种操作中所采用的基本指导思想就不再适用了，实际上在推荐的层厚度为大约 $1\mu\text{m}$ 时甚至不可能得到质量可以接受的喷嘴出口孔，尤其是在比较理想的喷嘴尺寸在 $50\mu\text{m}$ 或 $50\mu\text{m}$ 以下时。

25 现在我们发现，当激光束射在平板的经过涂布的一面时，要持续生成质量可以接受的喷嘴孔出口取决于FEP层的厚度，它应该处于基本上小于 $1000\text{nm}$ 的临界范围内，特别是在生成诸如 $50\mu\text{m}$ 或 $50\mu\text{m}$ 以下的较小尺寸的喷嘴孔时。

30 因此，本发明提供了一种喷墨打印机喷嘴板的制造方法，所述方法包括：

制备一个带有激光可烧蚀材料的喷嘴板板坯，所述板坯的一面上带有一层墨水排斥层，该墨水排斥层是由熔质氟化乙烯丙烯共聚物

(FEP)的固体颗粒构成的,所述层的平均厚度至少为200nm,但不超过600nm,通过将所述板坯的经过涂布的一面暴露在激光束下从而在所述经过涂布的板坯上形成一个或多个喷嘴孔。

5 尽管首选用激光烧蚀的方法,但是本发明并不仅限于这种高能量束。也可以采用其它类型的激光源发出的辐射作为高能量束。

一个优选实施例中是在形成喷嘴孔之前先将经过涂布的板坯粘接在打印头上的,以使每个要形成的喷嘴孔对准打印头中相应的通道。但是,也没有发现在将板坯粘接在打印头上之前先形成喷嘴孔这样的做法会影响喷嘴的功能质量。

10 本发明还提供了一种适用于本发明的喷嘴板坯,本发明还包括一种激光可烧蚀材料,所述板坯的一面上带有一层墨水排斥层,该墨水排斥层由熔质氟化乙烯丙烯共聚物(FEP)的固体颗粒构成,所述层的平均厚度至少为200nm,但不超过600nm。

15 层的平均厚度在大约200nm到300nm范围内时能持续获得极佳的效果。

下面将参照优选实施例、借助于附图详细描述本发明,其中:

图1放大数倍表示本发明的经过涂布的喷嘴板坯;

图2A-图2C以放大的形式表示形成该喷嘴板的各个阶段;

20 图3是示意的截面图,表示在将喷嘴板粘接在一个喷墨打印机的打印头上之后,用激光束在喷嘴板上形成喷嘴孔的情况;

首先参照图1,该喷嘴板坯2包括坯料4,该坯料4的一面上带有一层由熔质的FEP固体颗粒构成的墨水排斥层6。

25 该喷嘴板坯2可由任何合适的激光可烧蚀材料制成。通常,它可由一种塑料材料构成,并可由任何合适的方法,例如模压、挤压成型或造型的方法由上述材料制成。该材料应该有足够高的熔点,以在达到理想的表面质量所需的时间内承受熔化FEP颗粒所需的温度,例如300℃或更高。所述合适的塑料材料的非穷举的例子有聚酰亚胺、聚砜、聚醚砜和聚醚醚酮(PEEK)。

30 最好将FEP的分散液涂布在板坯的一面上,加热首先蒸发该液体媒介,再继续加热从而熔化所述FEP颗粒,从而制成该墨水排斥层6。也可以在一个步骤中进行加热,但这不是优选方案。

该颗粒可以分散在任何合适的液体中形成悬浮液。该液体可以是有机或无机的，也可以是混合物。最好使用一种单相的溶剂混合物，以达到所需的表面质量。例如乙醇和/或水是合适的溶剂，优选乙醇。

- 5 该悬浮液中还可以包括分散剂，以有助于悬浮液的稳定。可使用任何合适的分散剂，但该分散剂不应该对从悬浮液形成层、将层粘接在板坯上、或层的排斥墨水性能产生负面影响。

可以在该悬浮液中添加表面活性剂和/或润湿剂，以改善喷嘴板最终的表面质量。

- 10 形成悬浮液所采用的颗粒的平均颗粒大小最好在大约50到250nm的范围内，诸如100到250nm。较好的是该颗粒的大小基本均匀，例如在平均颗粒大小的 $\pm 100$ nm或更小范围。最好平均颗粒大小在150到200nm的范围内。

- 15 可以采用任何合适的方法将悬浮液涂布在板坯的一面上，并使从此得到的该层在除去液体媒介、且颗粒融化之后，该层的平均厚度为200到600nm，且厚度相对均匀。合适的方法有例如刮刀涂布、喷涂、浸涂或旋转涂。“相对均匀”是指板坯区域上的层的厚度与平均厚度相差不超过大约50nm，较好的不超过20nm，而且较好的是层中各部分的厚度不应超过600nm且不应小于200nm。最好该层的厚度的变化不超过平均厚度的大约10%。

20 如果需要，可以在涂布悬浮液之前对板坯的该面进行处理，以改善该层与该面的结合性能。例如合适的处理有等离子蚀刻、电晕处理、化学腐蚀、涂布底剂以及涂布一层化学增粘剂。

- 25 涂布上述悬浮液之后，要对如此形成的涂层进行处理，以除去液体媒介，例如通过加热来蒸发媒介，然后加热以便融化颗粒，从而形成所需的层。通过选择加热步骤中用于实现融化颗粒的温度和时间，至少在一定程度上可以控制该层的排斥墨水性能，通过试验可以容易地得出最佳条件。

- 30 如果该层的平均厚度小于200nm，则其排斥墨水特性会不均匀或不太好。但是如果平均厚度超过600nm，则形成在平板中的喷嘴的质量将会下降，例如，喷嘴出口的边缘会变粗糙和/或不圆。例如可通

过得知该FEP的密度和在形成该层之前和之后该板坯的重量从而计算出该层的平均厚度。

下面参照图2，通过使激光照射在平板的带有层6的一面上，从而在喷嘴板上形成喷嘴孔8，根据激光束烧蚀板坯材料的能力来选择激光束10（图2A），并选择激光束的直径，以便在平板上形成所需直径的喷嘴孔。由于层6对于波长在紫外线范围内的激光来说，基本上是透明的，人们相信光束基本上被板坯材料吸收，导致分子的破碎和分解以及原子的分散（图2B），从而在其中形成所需的喷嘴孔，而迭置在该孔上的涂层材料也被所述被分解的分子和被散射的原子所释放出来的能量分解，从而彻底形成穿透该经过涂布的板坯的喷嘴孔（图2C）。在任何情况下，如上所述地将经过涂布的板坯暴露在激光束下，都可以很容易地在经过涂布的板坯中形成形状可以接受的喷嘴孔，甚至当喷嘴孔的直径为50 $\mu\text{m}$ 或更小，例如25 $\mu\text{m}$ 或更小时。这具有十分重要的价值，因为喷嘴的大小直接影响能喷出的液滴的大小。因此，较小的喷嘴能喷出较小的液滴，因而也就能生成具有更好的点清晰度和图像质量的图像。

如图3所示，在一个实施例中，在其上形成墨水排斥层6后，由于是在将板坯4暴露在激光束下从而在其中形成喷嘴孔之前，先将喷嘴板板坯4粘接到一个喷墨打印头12上，因此可以使激光束10精确对准打印头中的墨水通道14，而喷嘴孔就开在打印头中。用什么方式将平板粘接在打印头上不构成本发明的内容，可采用任何合适的方法。可以例如通过穿透通道14发射一束能在经过涂布的喷嘴板外面检测得到的辐射光来帮助对准。如果该经过涂布的喷嘴板是半透明的，则可以方便地使用一束可见光。

#### 25 实例

通过涂布FEP的水悬浮液，接着加热该悬浮液以便蒸发水并熔化FEP颗粒，制成了一组带有不同厚度的FEP层的经过涂布的喷嘴板板坯。通过检测专利申请W097/15633中所述的Receding Meniscus Velocity (RMV)、并且使用丙烯酸酯为溶剂检测湿润系数，可以判断经过涂布的板坯的排斥墨水性能。该结果列表如下：

实例	涂层厚度 ( $\mu\text{m}$ )	RMV (mm/sec)	湿润系数
1	0.1	16.0	0.30
	0.1	16.0	0.37
2	0.2	14.3	0.20
	0.2	14.3	0.28
3	0.3	18.2	0.18
	0.3	18.2	0.28
4	0.5	14.8	0.21
	0.5	14.8	0.20
5	0.7	13.8	0.27
	0.7	13.8	0.25
6	1	15.6	0.28
	1	15.6	0.28

在层厚度的整个范围内，RMV的值通常是可以接受的，但是湿润系数只有在层的厚度为200到500nm的范围内时才是可以接受的，当层的厚度为100nm和700及700nm以上时，湿润系数高得不可接受。

5 喷嘴板是以经过涂布的板坯为原料，通过在经过涂布的板坯上钻出直径50 $\mu\text{m}$ 的孔，使激光束烧蚀板坯的经过涂布的一面而制成的。该喷嘴具有良好的截面圆度和规整性。

10 尽管上面具体参照喷墨打印机描述了本发明，但是本发明可更广泛地应用于任何设备，只要该设备象喷墨打印机一样通过一个小喷嘴喷射极小的液滴，而且喷嘴板上需要一个排斥液体的涂层。这样的液体例如可以是清漆、溶剂、药液及其类似物。

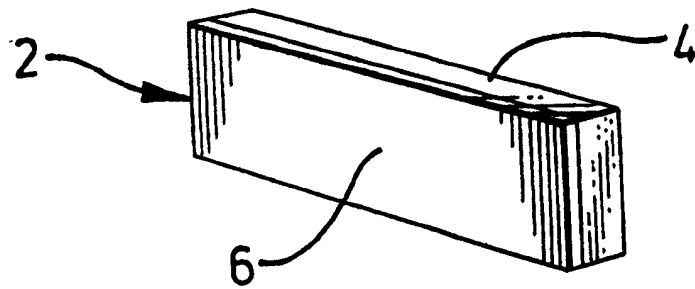


图 1

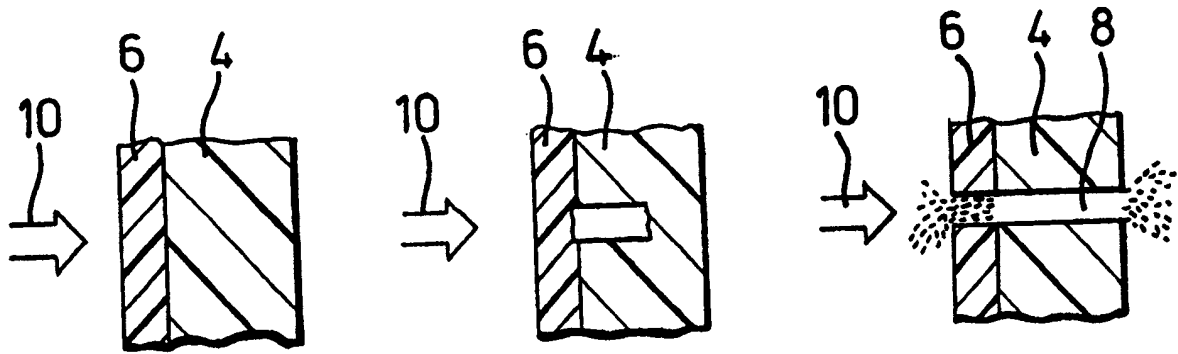


图 2A

图 2B

图 2C

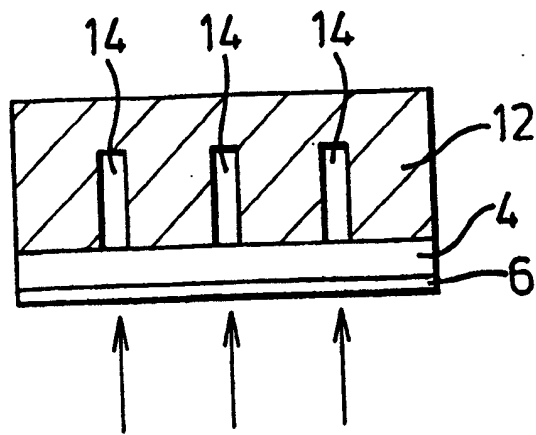


图 3