

(12) NACH DEM VERTRAG ÜBER DIE INTERNATIONALE ZUSAMMENARBEIT AUF DEM GEBIET DES  
PATENTWESENS (PCT) VERÖFFENTLICHTE INTERNATIONALE ANMELDUNG

(19) Weltorganisation für geistiges  
Eigentum

Internationales Büro

(43) Internationales  
Veröffentlichungsdatum  
4. Dezember 2014 (04.12.2014)



(10) Internationale Veröffentlichungsnummer  
**WO 2014/191268 A3**

(51) Internationale Patentklassifikation:

F01K 23/10 (2006.01) F22B 1/18 (2006.01)  
F02C 6/18 (2006.01) F22B 35/02 (2006.01)

(21) Internationales Aktenzeichen: PCT/EP2014/060393

(22) Internationales Anmeldedatum:  
21. Mai 2014 (21.05.2014)

(25) Einreichungssprache: Deutsch

(26) Veröffentlichungssprache: Deutsch

(30) Angaben zur Priorität:  
13169386.3 27. Mai 2013 (27.05.2013) EP

(71) Anmelder: SIEMENS AKTIENGESELLSCHAFT  
[DE/DE]; Wittelsbacherplatz 2, 80333 München (DE).

(72) Erfinder: MIGL, Matthias; Rüssstr. 34b, 80997  
München (DE). PIEPER, Norbert; Steinstr. 61, 47178  
Duisburg (DE).

(81) Bestimmungsstaaten (soweit nicht anders angegeben, für  
jede verfügbare nationale Schutzrechtsart): AE, AG, AL,  
AM, AO, AT, AU, AZ, BA, BB, BG, BH, BN, BR, BW,  
BY, BZ, CA, CH, CL, CN, CO, CR, CU, CZ, DE, DK,  
DM, DO, DZ, EC, EE, EG, ES, FI, GB, GD, GE, GH, GM,  
GT, HN, HR, HU, ID, IL, IN, IR, IS, JP, KE, KG, KN, KP,  
KR, KZ, LA, LC, LK, LR, LS, LT, LU, LY, MA, MD,

ME, MG, MK, MN, MW, MX, MY, MZ, NA, NG, NI,  
NO, NZ, OM, PA, PE, PG, PH, PL, PT, QA, RO, RS, RU,  
RW, SA, SC, SD, SE, SG, SK, SL, SM, ST, SV, SY, TH,  
TJ, TM, TN, TR, TT, TZ, UA, UG, US, UZ, VC, VN, ZA,  
ZM, ZW.

(84) Bestimmungsstaaten (soweit nicht anders angegeben, für  
jede verfügbare regionale Schutzrechtsart): ARIPO (BW,  
GH, GM, KE, LR, LS, MW, MZ, NA, RW, SD, SL, SZ,  
TZ, UG, ZM, ZW), eurasisches (AM, AZ, BY, KG, KZ,  
RU, TJ, TM), europäisches (AL, AT, BE, BG, CH, CY,  
CZ, DE, DK, EE, ES, FI, FR, GB, GR, HR, HU, IE, IS, IT,  
LT, LU, LV, MC, MK, MT, NL, NO, PL, PT, RO, RS, SE,  
SI, SK, SM, TR), OAPI (BF, BJ, CF, CG, CI, CM, GA,  
GN, GQ, GW, KM, ML, MR, NE, SN, TD, TG).

Veröffentlicht:

— mit internationalem Recherchenbericht (Artikel 21 Absatz  
3)

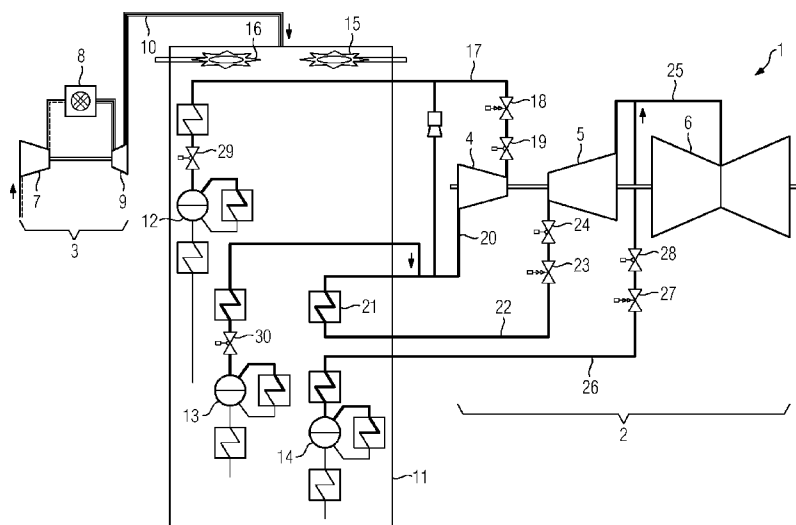
— vor Ablauf der für Änderungen der Ansprüche geltenden  
Frist; Veröffentlichung wird wiederholt, falls Änderungen  
eingehen (Regel 48 Absatz 2 Buchstabe h)

(88) Veröffentlichungsdatum des internationalen  
Recherchenberichts:

7. Mai 2015

(54) Title: METHOD FOR OPERATING A COMBINED CYCLE POWER PLANT

(54) Bezeichnung : VERFAHREN ZUM BETREIBEN EINER GUD-KRAFTWERKSANLAGE



(57) Abstract: The invention relates to a method for operating a combined cycle power plant (1), additional burners (15, 16) being arranged in the waste heat boiler (11), said burners (15, 16) being supplied with secondary air from the gas turbine (3).

(57) Zusammenfassung: Die Erfindung betrifft ein Verfahren zum Betreiben einer GuD-Anlage (1), wobei im Abhitzekessel (11) zusätzliche Brenner (15, 16) angeordnet werden, wobei diese Brenner (15, 16) mit der Sekundärluft aus der Gasturbine (3) versorgt werden.



WO 2014/191268 A3

# INTERNATIONAL SEARCH REPORT

International application No PCT/EP2014/060393
---

<b>A. CLASSIFICATION OF SUBJECT MATTER</b> INV. F01K23/10 F02C6/18 F22B1/18 F22B35/02 ADD.		
According to International Patent Classification (IPC) or to both national classification and IPC		
<b>B. FIELDS SEARCHED</b> Minimum documentation searched (classification system followed by classification symbols) F01K F02C F22B		
Documentation searched other than minimum documentation to the extent that such documents are included in the fields searched		
Electronic data base consulted during the international search (name of data base and, where practicable, search terms used) EPO-Internal, WPI Data		
<b>C. DOCUMENTS CONSIDERED TO BE RELEVANT</b>		
Category*	Citation of document, with indication, where appropriate, of the relevant passages	Relevant to claim No.
X	WO 2012/052277 A1 (ALSTOM TECHNOLOGY LTD [CH]; DROUX FRANCOIS [CH]; BRESCHI DARIO UGO [FR] 26 April 2012 (2012-04-26) page 3, line 29 - page 13; claims 1,4; figures 1,3,4 -----	1,2,4-6
Y	EP 0 967 366 A1 (STORK ENG & CONTRACTORS BV [NL] NEM B V [NL]) 29 December 1999 (1999-12-29) paragraphs [0017] - [0040]; figure 2 -----	3,7-12
X	EP 1 247 961 A2 (GEN ELECTRIC [US]) 9 October 2002 (2002-10-09) paragraphs [0002] - [0017]; figures 1,2 -----	1,2,4-6
Y	DE 14 01 020 A1 (SIEMENS AG) 17 October 1968 (1968-10-17) figure 1 -----	3,7-12
Y		3,7,9
<input type="checkbox"/> Further documents are listed in the continuation of Box C. <input checked="" type="checkbox"/> See patent family annex.		
* Special categories of cited documents :		
"A" document defining the general state of the art which is not considered to be of particular relevance "E" earlier application or patent but published on or after the international filing date "L" document which may throw doubts on priority claim(s) or which is cited to establish the publication date of another citation or other special reason (as specified) "O" document referring to an oral disclosure, use, exhibition or other means "P" document published prior to the international filing date but later than the priority date claimed	"T" later document published after the international filing date or priority date and not in conflict with the application but cited to understand the principle or theory underlying the invention "X" document of particular relevance; the claimed invention cannot be considered novel or cannot be considered to involve an inventive step when the document is taken alone "Y" document of particular relevance; the claimed invention cannot be considered to involve an inventive step when the document is combined with one or more other such documents, such combination being obvious to a person skilled in the art "&" document member of the same patent family	
Date of the actual completion of the international search	Date of mailing of the international search report	
4 March 2015	13/03/2015	
Name and mailing address of the ISA/ European Patent Office, P.B. 5818 Patentlaan 2 NL - 2280 HV Rijswijk Tel. (+31-70) 340-2040, Fax: (+31-70) 340-3016	Authorized officer  Lepers, Joachim	

# INTERNATIONAL SEARCH REPORT

Information on patent family members

International application No PCT/EP2014/060393
---

Patent document cited in search report	Publication date	Patent family member(s)	Publication date
WO 2012052277	A1	26-04-2012	CN 103154445 A 12-06-2013
			EP 2630341 A1 28-08-2013
			JP 2013545916 A 26-12-2013
			US 2013227958 A1 05-09-2013
			WO 2012052277 A1 26-04-2012
EP 0967366	A1	29-12-1999	DE 69912029 D1 20-11-2003
			DE 69912029 T2 12-08-2004
			EP 0967366 A1 29-12-1999
			NL 1009467 C2 27-12-1999
EP 1247961	A2	09-10-2002	DE 60217005 T2 12-07-2007
			EP 1247961 A2 09-10-2002
			JP 4237969 B2 11-03-2009
			JP 2003035109 A 07-02-2003
			US 6502401 B1 07-01-2003
			US 2003061798 A1 03-04-2003
DE 1401020	A1	17-10-1968	NONE

# INTERNATIONALER RECHERCHENBERICHT

Internationales Aktenzeichen

PCT/EP2014/060393

**A. KLASSIFIZIERUNG DES ANMELDUNGSGEGENSTANDES**  
 INV. F01K23/10 F02C6/18 F22B1/18 F22B35/02  
 ADD.

Nach der Internationalen Patentklassifikation (IPC) oder nach der nationalen Klassifikation und der IPC

**B. RECHERCHIERTE GEBIETE**

Recherhierter Mindestprüfstoff (Klassifikationssystem und Klassifikationssymbole )  
 F01K F02C F22B

Recherhierte, aber nicht zum Mindestprüfstoff gehörende Veröffentlichungen, soweit diese unter die recherhierten Gebiete fallen

Während der internationalen Recherche konsultierte elektronische Datenbank (Name der Datenbank und evtl. verwendete Suchbegriffe)

EPO-Internal, WPI Data

**C. ALS WESENTLICH ANGESEHENE UNTERLAGEN**

Kategorie*	Bezeichnung der Veröffentlichung, soweit erforderlich unter Angabe der in Betracht kommenden Teile	Betr. Anspruch Nr.
X	WO 2012/052277 A1 (ALSTOM TECHNOLOGY LTD [CH]; DROUX FRANCOIS [CH]; BRESCHI DARIO UGO [FR] 26. April 2012 (2012-04-26)	1,2,4-6
Y	Seite 3, Zeile 29 - Seite 13; Ansprüche 1,4; Abbildungen 1,3,4 -----	3,7-12
X	EP 0 967 366 A1 (STORK ENG & CONTRACTORS BV [NL] NEM B V [NL]) 29. Dezember 1999 (1999-12-29)	1,2,4-6
Y	Absätze [0017] - [0040]; Abbildung 2 -----	3,7-12
Y	EP 1 247 961 A2 (GEN ELECTRIC [US]) 9. Oktober 2002 (2002-10-09)	3,7-12
Y	Absätze [0002] - [0017]; Abbildungen 1,2 -----	3,7,9
Y	DE 14 01 020 A1 (SIEMENS AG) 17. Oktober 1968 (1968-10-17)	3,7,9
	Abbildung 1 -----	

Weitere Veröffentlichungen sind der Fortsetzung von Feld C zu entnehmen  Siehe Anhang Patentfamilie

\* Besondere Kategorien von angegebenen Veröffentlichungen :

<p>"A" Veröffentlichung, die den allgemeinen Stand der Technik definiert, aber nicht als besonders bedeutsam anzusehen ist</p> <p>"E" frühere Anmeldung oder Patent, die bzw. das jedoch erst am oder nach dem internationalen Anmeldedatum veröffentlicht worden ist</p> <p>"L" Veröffentlichung, die geeignet ist, einen Prioritätsanspruch zweifelhaft erscheinen zu lassen, oder durch die das Veröffentlichungsdatum einer anderen im Recherchenbericht genannten Veröffentlichung belegt werden soll oder die aus einem anderen besonderen Grund angegeben ist (wie ausgeführt)</p> <p>"O" Veröffentlichung, die sich auf eine mündliche Offenbarung, eine Benutzung, eine Ausstellung oder andere Maßnahmen bezieht</p> <p>"P" Veröffentlichung, die vor dem internationalen Anmeldedatum, aber nach dem beanspruchten Prioritätsdatum veröffentlicht worden ist</p>	<p>"T" Spätere Veröffentlichung, die nach dem internationalen Anmeldedatum oder dem Prioritätsdatum veröffentlicht worden ist und mit der Anmeldung nicht kollidiert, sondern nur zum Verständnis des der Erfindung zugrundeliegenden Prinzips oder der ihr zugrundeliegenden Theorie angegeben ist</p> <p>"X" Veröffentlichung von besonderer Bedeutung; die beanspruchte Erfindung kann allein aufgrund dieser Veröffentlichung nicht als neu oder auf erfinderischer Tätigkeit beruhend betrachtet werden</p> <p>"Y" Veröffentlichung von besonderer Bedeutung; die beanspruchte Erfindung kann nicht als auf erfinderischer Tätigkeit beruhend betrachtet werden, wenn die Veröffentlichung mit einer oder mehreren Veröffentlichungen dieser Kategorie in Verbindung gebracht wird und diese Verbindung für einen Fachmann naheliegend ist</p> <p>"&amp;" Veröffentlichung, die Mitglied derselben Patentfamilie ist</p>
---	---

Datum des Abschlusses der internationalen Recherche	Absendedatum des internationalen Recherchenberichts
4. März 2015	13/03/2015

Name und Postanschrift der Internationalen Recherchenbehörde Europäisches Patentamt, P.B. 5818 Patentlaan 2 NL - 2280 HV Rijswijk Tel. (+31-70) 340-2040, Fax: (+31-70) 340-3016	Bevollmächtigter Bediensteter  Lepers, Joachim
--	--

# INTERNATIONALER RECHERCHENBERICHT

Angaben zu Veröffentlichungen, die zur selben Patentfamilie gehören

Internationales Aktenzeichen

PCT/EP2014/060393

Im Recherchenbericht angeführtes Patentdokument	Datum der Veröffentlichung	Mitglied(er) der Patentfamilie	Datum der Veröffentlichung
WO 2012052277 A1	26-04-2012	CN 103154445 A	12-06-2013
		EP 2630341 A1	28-08-2013
		JP 2013545916 A	26-12-2013
		US 2013227958 A1	05-09-2013
		WO 2012052277 A1	26-04-2012
-----			
EP 0967366 A1	29-12-1999	DE 69912029 D1	20-11-2003
		DE 69912029 T2	12-08-2004
		EP 0967366 A1	29-12-1999
		NL 1009467 C2	27-12-1999
-----			
EP 1247961 A2	09-10-2002	DE 60217005 T2	12-07-2007
		EP 1247961 A2	09-10-2002
		JP 4237969 B2	11-03-2009
		JP 2003035109 A	07-02-2003
		US 6502401 B1	07-01-2003
		US 2003061798 A1	03-04-2003
-----			
DE 1401020 A1	17-10-1968	KEINE	
-----			