



(12) 发明专利申请

(10) 申请公布号 CN 104224311 A

(43) 申请公布日 2014. 12. 24

(21) 申请号 201410453873. 8

(22) 申请日 2014. 09. 05

(30) 优先权数据

61/960, 025 2013. 09. 09 US

(71) 申请人 北京至感科技有限公司

地址 100089 北京市海淀区中关村北大街
127-1 号 2 层 202-3 室

(72) 发明人 詹姆斯·刘 克莉丝汀·刘

(74) 专利代理机构 北京轻创知识产权代理有限公司 11212

代理人 杨立

(51) Int. Cl.

A61B 18/12(2006. 01)

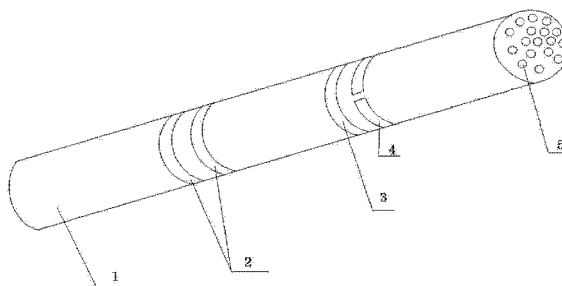
权利要求书1页 说明书3页 附图3页

(54) 发明名称

一种智能医用导管

(57) 摘要

本发明涉及一种智能医用导管,包括导管及导管端部的金属头,所述金属头上均匀布置有两个以上的孔,每孔内均安装有一个或一对电极,所述电极与孔壁之间设有绝缘层。本发明由于在金属头上均匀布置有两个以上的孔,每孔内均安装有一对电极,所述电极与孔壁之间设有绝缘层,即每个孔为一个绝缘区域,每个绝缘区域内均设有一对电极,可以监测导管顶端对血管壁的压力和消融过程中被加热心脏组织的温度。



1. 一种智能医用导管,包括导管及导管端部的金属头,其特征在于,所述金属头上均匀布置有两个以上的孔,每孔内均安装有一个或一对电极,所述电极与孔壁之间设有绝缘层。

2. 根据权利要求1所述一种智能医用导管,其特征在于,还包括导管弯曲度传感器,所述导管弯曲度传感器包括至少一对环形电极,所述环形电极安装在所述导管内侧或导管外侧。

3. 根据权利要求1所述一种智能医用导管,其特征在于,还包括导管弯曲度传感器,所述导管弯曲度传感器至少一个环形电极,位于同一平面内的四个弧形电极,所述四个弧形电极之间及弧形电极与环形电极之间绝缘,其安装在所述导管内侧或导管外侧。

4. 根据权利要求2或3所述一种智能医用导管,其特征在于,所述导管弯曲度传感器为2个以上,分散布设在导管经常容易弯曲的区域。

5. 根据权利要求1所述一种智能医用导管,其特征在于,还包括导管和血管壁接触力传感器,所述导管接触力传感器包括至少一对环形电极,所述环形电极安装在所述导管内侧或导管外侧。

一种智能医用导管

技术领域

[0001] 本发明涉及一种智能医用导管,属于医用器械领域。

背景技术

[0002] 目前导管消融手术可以治疗一些疾病。在导管消融手术过程中,一系列的导管要通过从胳膊,肚子和脖子的血管插入,最终通过血管进入心脏。连接导管的机器通过导管输出能量,采用这个能量以热的形式在小范围内消融一些心脏组织,以解决不正常的心脏跳动的问题。导管的消融过程经常需要射频能量,采用这种能量产生热来消除特定区域的心脏组织。但是在消融过程中,心脏组织有时被过分加热;医用导管的顶端也可能对血管壁产生压力过大,而压力过大会损伤血管壁,所以医用导管需要能感知导管和血管壁的压力,以及被加热的心脏组织的温度,因此需要及时感知消融的组织最高温度是否超过极限,以免温度过高或压力过大对人体产生更大的伤害。

发明内容

[0003] 本发明所要解决的技术问题是提供一种智能医用导管,克服现有技术中医用导管在导管消融手术过程中不能感知消融温度,及导管的顶端也可能对血管壁产生压力,导致对人体产生更大危害的缺陷。

[0004] 本发明解决上述技术问题的技术方案如下:一种智能医用导管,包括导管及导管端部的金属头,所述金属头上均匀布置有两个以上的孔,每孔内均安装有一个或一对电极,所述电极与孔壁之间设有绝缘层。

[0005] 本发明的有益效果是:本发明由于在金属头上均匀布置有两个以上的孔,每孔内均安装有一个或一对电极,所述电极与孔壁之间设有绝缘层,即每个孔为一个绝缘区域,每个绝缘区域内均设有一个或一对电极,可以监测导管顶端对血管壁的压力和消融过程中被加热心脏组织的温度。

[0006] 在上述技术方案的基础上,本发明还可以做如下改进。

[0007] 如上所述本发明一种智能医用导管,进一步,还包括导管弯曲度传感器,所述导管弯曲度传感器至少一对环形电极,所述环形电极安装在所述导管内侧或导管外侧。

[0008] 采用上述进一步方案的有益效果是:由于采用了一对环形电极组成的电容式传感器,导管弯曲时可以根据电容的变化,检测到导管是否弯曲。

[0009] 如上所述本发明一种智能医用导管,进一步,还包括导管弯曲度传感器,所述导管弯曲度传感器至少一个环形电极,位于同一平面内的四个弧形电极,所述四个弧形电极之间及弧形电极与环形电极之间绝缘,其安装在所述导管内侧或导管外侧。

[0010] 采用上述进一步方案的有益效果是:由于四个弧形电极分别与环形电极构成一个电容传感器,可以更准确的判断传感器的弯曲方向。

[0011] 如上所述本发明一种智能医用导管,进一步,所述导管弯曲度传感器为2个以上,分散布设在导管经常容易弯曲的区域。

[0012] 采用上述进一步方案的有益效果是：根据多对环形电极可以更加准确快速的判断出导管的弯曲方向，以保证导管可以顺利到达要求手术的部位。

[0013] 如上所述本发明一种智能医用导管，进一步，还包括导管和血管壁接触力传感器，所述导管弯曲度传感器至少一对环形电极，所述环形电极安装在所述导管内侧或导管外侧。

[0014] 采用上述进一步方案的有益效果是：由于采用了一对环形电极组成的电容式传感器，导管接触血管壁时可以根据电容的变化，检测到导管和血管壁的压力。

附图说明

[0015] 图 1 为本发明一种智能医用导管结构示意图；

[0016] 图 2 为本发明一种智能医用导管中金属头上孔内的电极检测时的等效电路图；

[0017] 图 3 为本发明一种智能医用导管中金属头上孔内的电极检测时交流阻抗与温度的关系示意图；

[0018] 图 4 为本发明一种智能医用导管中金属头上孔内的电极检测时频率与温度关系示意图；

[0019] 图 5 为本发明一种智能医用导管中导管弯曲度传感器的结构示意图。

[0020] 附图中，各标号所代表的部件列表如下：

[0021] 1、导管，2、一对环形电极，3、一个环形电极，4、四个弧形电极，5、金属头上的孔，6、接触电极。

具体实施方式

[0022] 以下结合附图对本发明的原理和特征进行描述，所举实例只用于解释本发明，并非用于限定本发明的范围。

[0023] 如图 1 所示，一种智能医用导管，包括导管及导管端部的金属头，所述金属头上均匀布置有两个以上的孔，每孔内均安装有一个或一对电极，所述电极与孔壁之间设有绝缘层。电极安装在孔内，绝缘层的表面，电极通过导管内的导线向外输出数据。

[0024] 上述每个孔内的每对电极或当一个孔内一个电极时，两个孔内的两个电极可以组成不同的电路，当电极被直流或者交流电路连接时，这些电极就可以感知所接触的食盐水和血液。当导管和心脏组织接触时，相对比较少的盐水和血液被上述电极接触到。这时，电极之间的交流阻抗和介电常数会对心脏组织的温度更敏感。

[0025] 当测量电极间的交流阻抗和介电常数时，导管和血管的接触力即导管对血管的压力是显著影响这两个参数的因素，每一对电极，和心脏组织、盐水和血液形成的等效电路如图 2 所示。

[0026] 如图 2 所示，电阻 R1 和电容 C1 等效于高温区域离开接触电极远至 8 毫米的组织，电阻 R2 和电容 C2 等效于直接接触导管电极的组织。

[0027] 两个电极之间可以形成很多组等效电路，用两个为例：当电极不接触血管壁时：C1 和 C2 的介质就是电极之间的盐水，血液。当电极接触血管壁时，C1 和 C2 的介质就是电极之间的血管壁（当电极接触血管壁时）。C1 代表离开电极较远地区的血管壁组织，C2 代表离开电极较近的区域血管壁组织。

[0028] 同样,当电极不接触血管壁时; R_1 和 R_2 的电阻的本身就是电极之间的盐水,血液。当电极接触血管壁时, R_1 和 R_2 的介质就是电极之间的血管壁(当电极接触血管壁时)。 R_1 代表离开电极较远地区的血管壁组织, R_2 代表离开电极较近的区域血管壁组织。

[0029] 当导管金属头设有较多孔及电极对时(一对为两个电极),每一对电极可以形成图2所示的等效电路。

[0030] 如图1所示,导管端部的金属头上的不同角度均可以分布着设置若干组电极对。当不同角度的电极对接触血管壁时,其等效电路与其它不接触心脏组织的电极对的等效电路有很大不同;由此我们能够得到导管在血管壁内的弯曲方向。

[0031] 当导管和血管壁接触压力大时,有可能存在2种情况,一是一对电极的等效电路读数远远偏离其它对电极的等效电路的读数,读数可以是电容和电阻,电容值也可以用频率值表述。另外是由于接触力大,导致多对电极接触血管壁,这样多对电极的等效电路读数偏离其它对电极的等效电路读数。

[0032] 在温度低于50度时,等效电路的交流阻抗不如等效电路的介电常数敏感。在50-100度时,交流阻抗和介电常数都对温度非常敏感。如图3所示等效电路的交流阻抗与温度的关系。

[0033] 在温度低于50度时,电容 C_1 对温度非常敏感。在50-100度时,电容 C_1 和电阻 R_1 都对温度非常敏感。

[0034] 本发明优选实施方式还可以准确判断导管的弯曲方向,如图1所示导管外侧布设有多个由两个环形电极2构成的电容式传感器。

[0035] 如图5所示,本发明优选实施方式还包括导管弯曲度传感器,所述导管弯曲度传感器至少一个环形电极,同一平面内的四个90度的弧形电极,均安装在所述导管外侧。这一个环形电极与四个弧形电极之间形成四对电容传感器,可以测量导管弯曲的角度。四个弧形电极与一个环形电极的前方,当电容 C_4 的值增加大于其他三个电容时,导管向电容 C_4 对应的弧形电极的方向弯曲。

[0036] 上述的环形金属电极对,或者环形与弧形金属电极对之间的采用软质绝缘材料,提高传感器的灵敏度,也可以使用空气或者真空绝缘。

[0037] 如图2, R_1C_1 可以构成振荡电路, R_2C_2 也可以构成振荡电路,测试时也可以使用频率和温度的变化曲线。如图4所示。

[0038] 以上所述仅为本发明的较佳实施例,并不用以限制本发明,凡在本发明的精神和原则之内,所作的任何修改、等同替换、改进等,均应包含在本发明的保护范围之内。

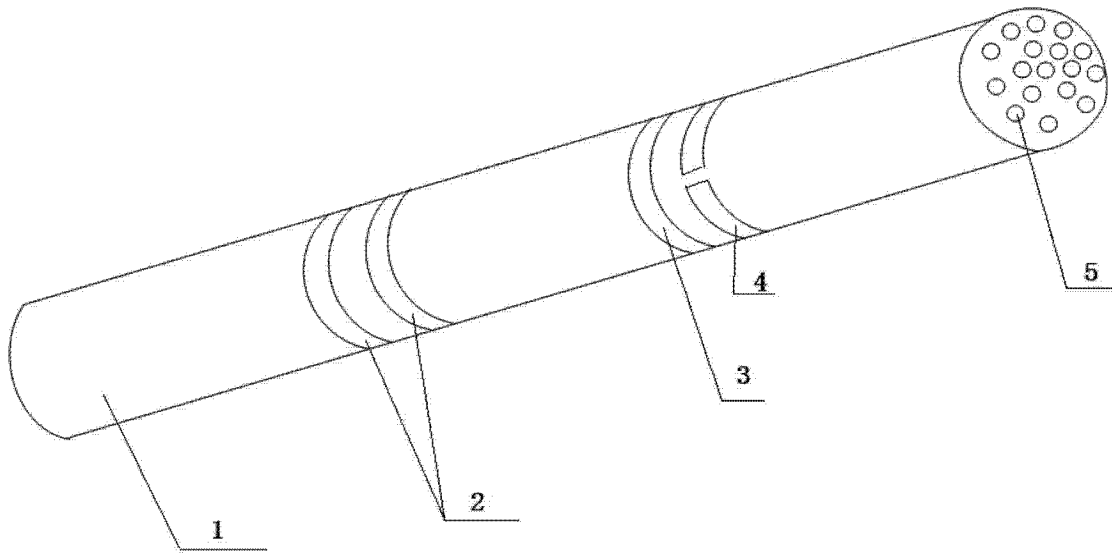


图 1

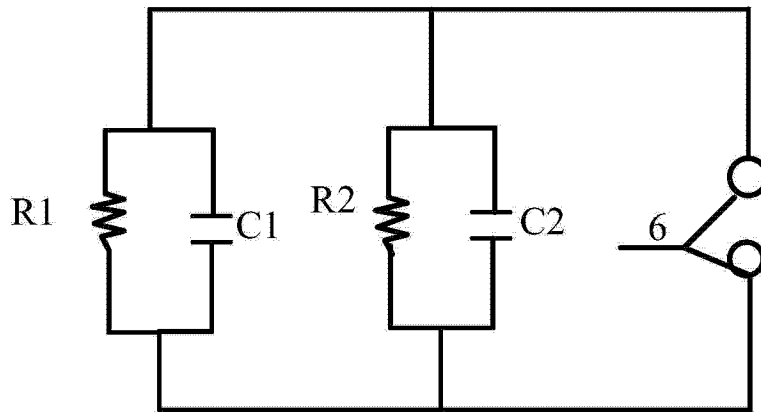


图 2

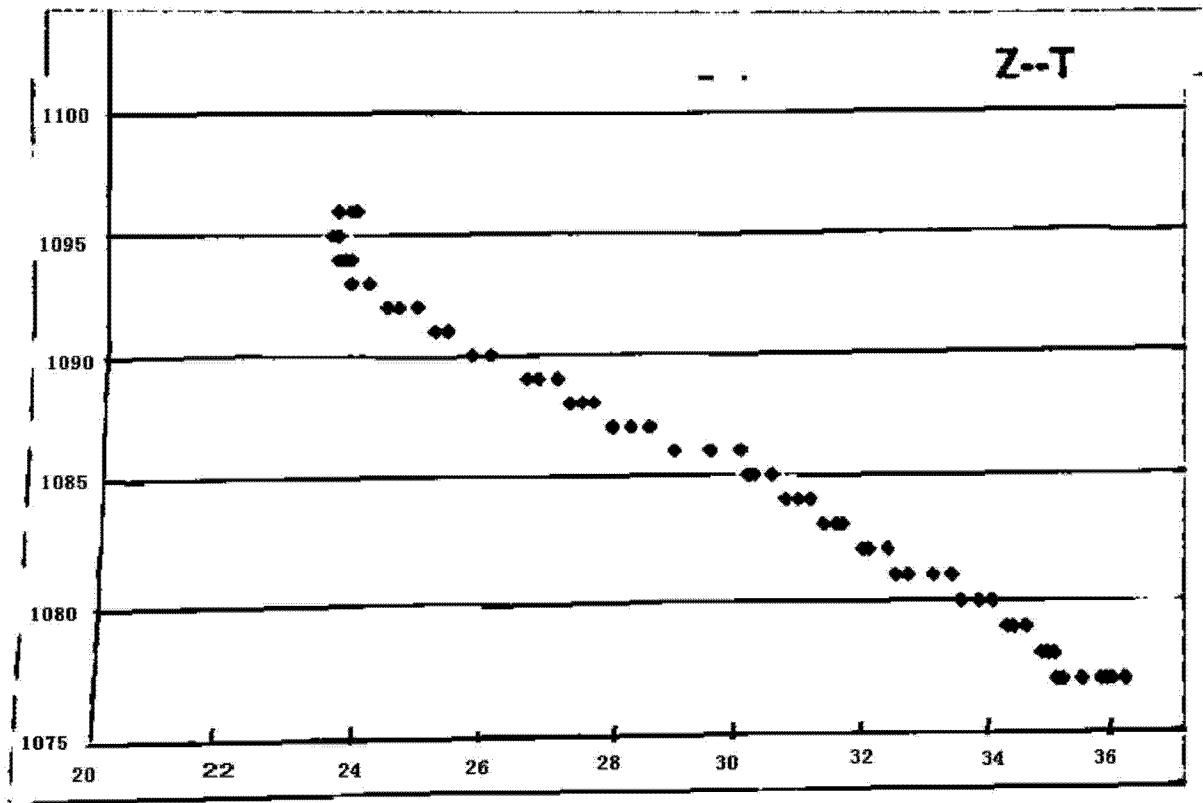


图 3

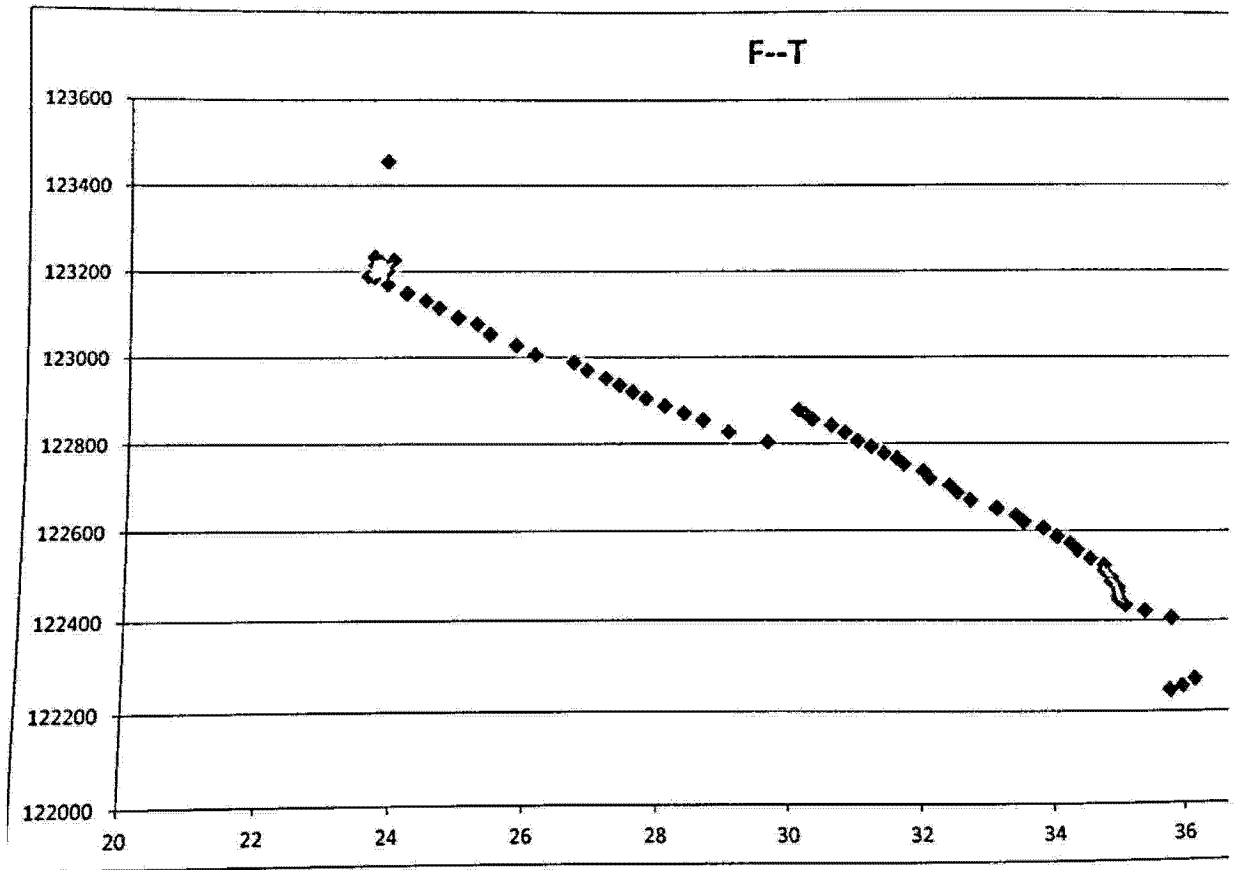


图 4

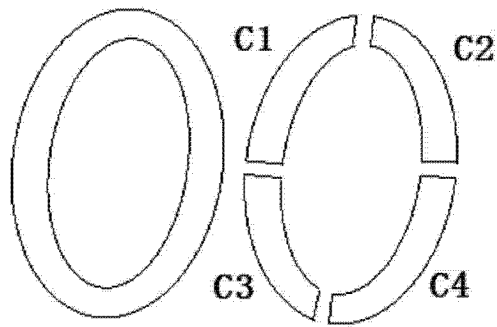


图 5