



(12) 实用新型专利

(10) 授权公告号 CN 202817301 U

(45) 授权公告日 2013. 03. 20

(21) 申请号 201220478556. 8

(22) 申请日 2012. 09. 19

(73) 专利权人 陈艳

地址 214026 江苏省无锡市南长区塘南新村  
88 号无锡市塘南中学中一(4)班

(72) 发明人 陈艳

(74) 专利代理机构 上海海颂知识产权代理事务  
所(普通合伙) 31258

代理人 任益

(51) Int. Cl.

H01R 13/447(2006. 01)

H01R 13/52(2006. 01)

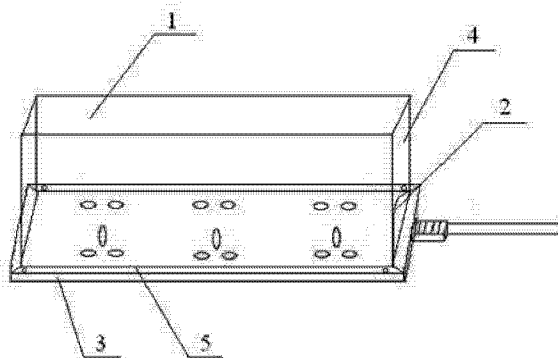
权利要求书 1 页 说明书 2 页 附图 1 页

(54) 实用新型名称

插线板防护罩

(57) 摘要

本实用新型公开了一种插线板防护罩,包括与插线板顶面边沿相配装的罩体,所述罩体与插线板电源进线相应的端面与插线板的顶面垂直设置,端面与插线板顶面接触处设置有用于穿过插头引线的槽孔。本实用新型结构简单,能够将整个插线板全部罩入其中,有效防止插孔中落入灰尘,保证插头与插孔的接触良好,使对插线板的日常清洁变得方便快捷。



1. 一种插线板防护罩,其特征在于:包括与插线板(3)顶面边沿相配装的罩体(1),所述罩体(1)与插线板电源进线相应的端面(4)与插线板的顶面垂直设置,端面(4)与插线板顶面接触处设置有用穿过插头引线的槽孔(2)。

2. 根据权利要求1所述的插线板防护罩,其特征在于:所述罩体(1)的下边沿设置有向外的翻边(5),插线板的顶面与罩体的翻边通过螺栓固定连接。

## 插线板防护罩

### 技术领域

[0001] 本实用新型涉及日常生活用品,特别是一种用于保护插线板的防护罩。

### 背景技术

[0002] 插线板是日常生活必须的电器用品之一,目前市场上的插线板通常没有防护装置,插线板上的电源插孔始终裸露在外,对于有小孩的家庭来说极不安全,容易发生触电事故。并且插线板大多是插孔朝上的放置在地上或其他容易插拔的位置,使用过程中必然会落满灰尘,不易清扫;久而久之容易造成插头与插孔的接触不良,影响使用。

### 发明内容

[0003] 本实用新型的目的是克服现有技术的不足,提供一种与插线板配装的防护罩,能够将整个插线板罩住,放置落入灰尘,造成接触不良现象的发生。

[0004] 为解决上述技术问题,本实用新型所采取的技术方案如下。

[0005] 一种插线板防护罩,包括与插线板顶面边沿相配装的罩体,所述罩体与插线板电源进线相应的端面与插线板的顶面垂直设置,端面与插线板顶面接触处设置有用于穿过插头引线的槽孔。

[0006] 本实用新型的改进在于:所述罩体的下边沿设置有向外的翻边,插线板的顶面与罩体的翻边通过螺栓固定连接;

[0007] 由于采用了以上技术方案,本实用新型所取得技术进步如下。

[0008] 本实用新型结构简单,能够将整个插线板全部罩入其中,设置槽孔的端面与插线板顶面垂直设置,可使得槽孔与插线板的顶面垂直设置,能够有效防止插孔中落入灰尘,保证插头与插孔的接触良好,使对插线板的日常清洁变得方便快捷。另外,本实用新型还可以在监护人监护不力的情况,防止儿童触碰插线板,避免触电事故的发生,提高了本实用新型的安全性能。

### 附图说明

[0009] 图1为本实用新型的结构示意图。

[0010] 其中:1.罩体,2.槽孔,3.插线板,4.端面,5.翻边。

### 具体实施方式

[0011] 下面将结合具体实施例和附图,对本实用新型进行进一步详细说明。

[0012] 一种插线板防护罩,其结构如图1所示。包括与插线板3顶面边沿相配装的罩体1,罩体的形状为与插线板形状相应的长方体。罩体1与插线板电源进线相应的端面4与插线板的顶面垂直设置,端面4与插线板顶面接触处设置有槽孔2,用于穿过插头引线。罩体1的下边沿设置有向外的翻边5,插线板的顶面与罩体的翻边通过螺栓固定连接。

[0013] 本实用新型使用时,首先将各个插头插入插线板的插孔中,然后将各个插头的引

线汇聚在插线板的进线端,并从罩体的槽孔中穿出;最后将罩体的翻边通过螺栓固定在插线板的顶面边沿即可,非常方便。

[0014] 当然,本实用新型所述的罩体,还可以是其他形状,只要保证罩体与插线板电源进线相应的端面 4 与插线板顶面垂直设置即可。

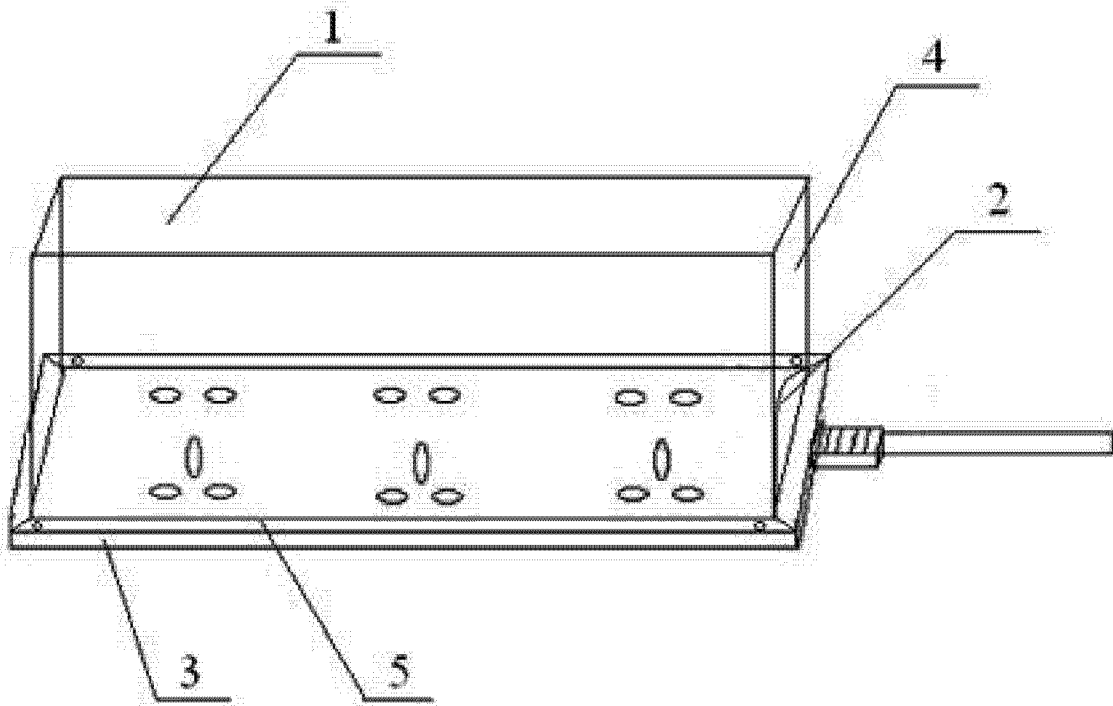


图 1