



(12)实用新型专利

(10)授权公告号 CN 206331127 U

(45)授权公告日 2017. 07. 14

(21)申请号 201621475161.7

(22)申请日 2016.12.30

(73)专利权人 合肥国为电子有限公司

地址 230088 安徽省合肥市高新区望江西路800号合肥创新产业园C3楼4层

(72)发明人 俞小露 杨阳 唐学峰 胡鑫 陈静

(74)专利代理机构 合肥天明专利事务所(普通合伙) 34115

代理人 金凯

(51) Int. Cl.

G01V 1/18(2006.01)

G01V 13/00(2006.01)

(ESM)同样的发明创造已同日申请发明专利

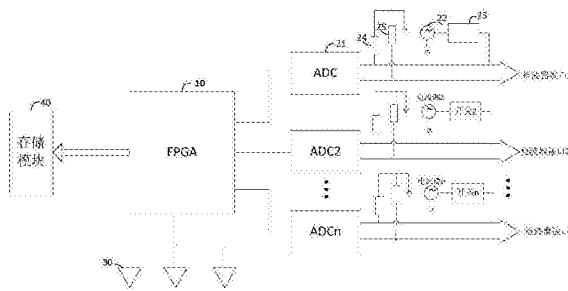
权利要求书1页 说明书3页 附图2页

(54)实用新型名称

实时监测检波器状态的节点式地震勘探仪器

(57)摘要

本实用新型公开了一种实时监测检波器状态的节点式地震勘探仪器,仪器包括主控芯片、至少一个检波器电压采集电路和指示灯,主控芯片的使能端与检波器电压采集电路连接进行双向通信、输出端与检波器状态指示灯连接。通过设置检波器电压采集电路,主控芯片输出使能信号控制检波器电压采集电路对检波器的电压信息进行采集,主控芯片根据检波器两端电压的不同即可判断出检波器接入端的状态,整个过程简单,效率高且智能化水平较高。



1. 一种实时监测检波器状态的节点式地震勘探仪器,其特征在于,包括主控芯片(10)、至少一个检波器电压采集电路(20)和指示灯(30),主控芯片(10)与检波器电压采集电路(20)连接进行双向通信、与显示检波器状态的指示灯(30)连接进行单向通信。

2. 如权利要求1所述的实时监测检波器状态的节点式地震勘探仪器,其特征在于,所述的检波器电压采集电路(20)包括A/D转换芯片(21)、电流源(22)、电流源开关(23)和第一、第二下拉电阻(24、25);

主控芯片(10)与A/D转换芯片(21)连接进行双向通信;

检波器接口的模拟信号输出端通过信号线与A/D转换芯片(21)的输入端连接,检波器接口的模拟信号输出端还通过电流源开关(23)与电流源(22)连接;

检波器接口的模拟信号输出端分别与第一、第二下拉电阻(24、25)串联后接地。

3. 如权利要求1所述的实时监测检波器状态的节点式地震勘探仪器,其特征在于,还包括与主控芯片(10)连接的存储模块(40)。

4. 如权利要求2所述的实时监测检波器状态的节点式地震勘探仪器,其特征在于,所述的主控芯片(10)为FPGA芯片。

5. 如权利要求3所述的实时监测检波器状态的节点式地震勘探仪器,其特征在于,所述的存储模块(40)为U盘。

实时监测检波器状态的节点式地震勘探仪器

技术领域

[0001] 本实用新型涉及地震勘探技术领域,特别涉及一种实时监测检波器状态的节点式地震勘探仪器。

背景技术

[0002] 目前,在地震勘探系统中,检波器是地震勘探系统的重要组成部分,其作用是检测震动信号,并把震动信号转换为电信号。在地震勘探系统的使用过程中,检波器检波器是否正常接入系统,对地震勘探作业的质量具有重要的影响。造成检波器短路或断路连接异常的原因包括有检波器与电缆接头未插紧、电缆短路或断路、检波器损坏等。因此,需要对检波器的工作状态进行测试。

[0003] 现有的节点式地震勘探仪器不能实时监测采集的数据,如果要测试检波器是否正常工作,需要先采集地震勘探仪器中的数据,然后将采集的数据转移到电脑,最后,用户通过客户端的观测软件来判断检波器的连接状态是否正常。

[0004] 现有的这种观测检波器连接状态的方法具有较为明显的缺陷:一是,必须通过客户端来判断检波器的工作状态,智能化水平较低。二是,现有的节点式地震勘探仪器进行检测器状态的判断过程复杂,费时费力,效率较低。

实用新型内容

[0005] 本实用新型的目的在于提供一种实时监测检波器状态的节点式地震勘探仪器,以解决现有判断检波器工作状态效率低的问题。

[0006] 为实现以上目的,本实用新型采用的技术方案为:提供一种实时监测检波器状态的节点式地震勘探仪器,该仪器包括主控芯片、至少一个检波器电压采集电路和指示灯,主控芯片与检波器电压采集电路连接进行双向通信、与检波器状态指示灯连接进行单向通信。

[0007] 与现有技术相比,本实用新型存在以下技术效果:本实用新型通过设置检波器电压采集电路,主控芯片输出使能信号控制检波器电压采集电路对检波器的电压信息进行采集,并将采集到的检波器电压信息传输至主控芯片,主控芯片根据检波器两端电压的不同即可判断出检波器接入端的状态,整个过程简单,效率高且智能化水平较高。

附图说明

[0008] 图1是本实用新型一实施例中第一种实时监测检波器状态的节点式地震勘探仪器的结构示意图;

[0009] 图2是本实用新型一实施例中第二种实时监测检波器状态的节点式地震勘探仪器的结构示意图;

[0010] 图3是本实用新型一实施例中第三种实时监测检波器状态的节点式地震勘探仪器的结构示意图;

[0011] 图4是本发明一实施例中检波器状态进行监测的流程示意图。

具体实施方式

[0012] 下面结合图1至图4所示,对本实用新型做进一步详细叙述。

[0013] 如图1所示,本实施例公开了一种实时监测检波器状态的节点式地震勘探仪器,包括主控芯片10、至少一个检波器电压采集电路20和指示灯30,主控芯片10与检波器电压采集电路20连接进行双向通信、与检波器状态的指示灯30连接。

[0014] 具体地,本实施例中可以将主控芯片10的端口设定为各种功能,以承担使能端与输出端功能。其中主控芯片10与检波器电压采集电路20连接的端口具有是使能端口的作用、与指示灯30连接的端口具有输出端的功能。

[0015] 需要说明的是,该检波器状态的指示灯30的数量与检波器电压检测电路的个数相同,且为红黄双色灯,当检波器的接入端正常接入时,指示灯不发光。当检波器的接入端为开路状态时,指示灯发红光。当检波器接入端为短路状态时,指示灯发黄光。

[0016] 具体地,检波器电压采集电路20包括A/D转换芯片21、电流源22、电流源开关23和第一、第二下拉电阻24、25;

[0017] 主控芯片10与A/D转换芯片21连接进行双向通信;

[0018] 检波器接口的模拟信号输出端通过信号线与A/D转换芯片21的输入端连接,检波器接口的模拟信号输出端还通过电流源开关23与电流源22连接;

[0019] 检波器接口的模拟信号输出端分别与第一、第二下拉电阻24、25串联后接地。

[0020] 需要说明的是,主控芯片10输出使能信号控制电流源开关23闭合,使电流源22与检波器接口连接,检波器中就会有一定值的电流流过,而检波器接入端的状态不同,检波器两端的电压不同。主控芯片10会发出使能信号控制A/D转换芯片21采集检波器两端的电压,主控芯片10根据A/D转换芯片21采集到的电压值,判断检波器接入端的状态。

[0021] 根据的检波器两端电压值判断检波器接入端的状态的具体原理如下:

[0022] 当检波器正常接入时,若电流源开关23闭合,则电流源22的电流会经检波器接口通过检波器以及第一、第二下拉电阻24、25后,然后流向地。这里假设第一、第二下拉电阻24、25的电阻值为 R_0 ,检波器直流内阻的值为 R_1 ,电流源22的电流值为 i_0 ,当检波器的输入端

正常接入电路时,检波器两端的电压值近似为 $U = i_0 \times \frac{R_0 \times R_1}{2R_0 + R_1}$ 。当由于检波器的输入端没

有接入电路或检波器脱落或电缆断裂等原因造成检波器接入端开路时,可认为检波器的直流电阻 R_1 为无限大,此时,检波器两端的电压值近似于 $U = i_0 \times R_0$ 。当由于检波器接口短路或检波器自身短路等原因造成的检波器接入端短路时,可认为检波器两端的电压值近似于0。因此,主控芯片10根据检波器两端的电压值即可判断出检波器接入端的状态。本实施例中仅通过简单的电路连接,即可准确的判断出检波器接入端的状态,判断的效率高而且智能化水平较高。

[0023] 具体地,如图2所示,本实施例中的节点式地震勘探仪器还包括与主控芯片10连接的存储模块40。该存储模块40位U盘,该存储模块40可以存储节点式地震勘探仪器几天甚至几十天采集的数据。这里主控芯片10与存储模块40连接的端口具有输出端的功能。

[0024] 具体地,主控芯片10为FPGA芯片。

[0025] 下面以上述节点式地震勘探仪器包括3个检波器电压采集电路20为例,对本实施方案公开的方案进行说明:

[0026] 如图3所示,上述节点式地震勘探仪器包括以下结构:主控FPGA芯片10,3个检波器电压采集电路20,每个检波器电压采集电路20的输入端分别与外接检波器51、52、53连接。其中,A/D转换芯片21的采样范围为+2.5V~-2.5V。三个电流源21根据下拉电阻值及检波器直流内阻值及A/D数据转换芯片采样范围选择,这里取100uA;下拉电阻的阻值为20K欧姆,下拉接地。

[0027] 检波器状态监测流程如图4所示:利用计数器每3分钟监测一次检波器状态,节点式地震勘探仪器启动后,主控芯片10判断计数器是否计时到3分钟,若否,则计数器自加后继续判断,若到3分钟,则闭合电流源开关23,等待一定时间后,确定开关闭合后使能A/D转换芯片21采集4次数据,这里所说的等待时间根据选定开关不同而不同,本实施例中等待时间为10ms。采集完4次数据后,断开开关,计数器重新复位。每个检波器采集到的4次数据,分次进行判断,最后得到4个检波器状态,若判定检波器为某一状态达到2次及以上,则最后认定检波器处于该状态,并控制检波器状态指示灯30发,同时将状态信息写入存储模块40。

[0028] 本实施例中的检波器直流内阻为1K欧姆,在已知下拉电阻阻值及电流源值,根据公式 $U = i_0 \times \frac{R_0 \times R_1}{2R_0 + R_1}$ 可算的检波器各种状态下A/D转换芯片采集到电压值即检波器两端电

压:

[0029] (1) 当检波器正常接入电路时,检波器两端电压 $U = 48\text{mV}$;

[0030] (2) 当检波器接入端开路的,检波器两端电压 $U = 2\text{V}$;

[0031] (3) 当检波器接入端短路的,检波器两端电压 $U = 0\text{V}$ 。

[0032] 本实施例中设定环境噪音低于100uV,考虑到各器件阻值及电流源电流值的波动,设定当采集到的电压值大于1V,判定检波器断路;当采集到的电压值小于5mV,判定检波器短路;当采集到的电压值在5mV~1V之间,判定检波器正常接入。

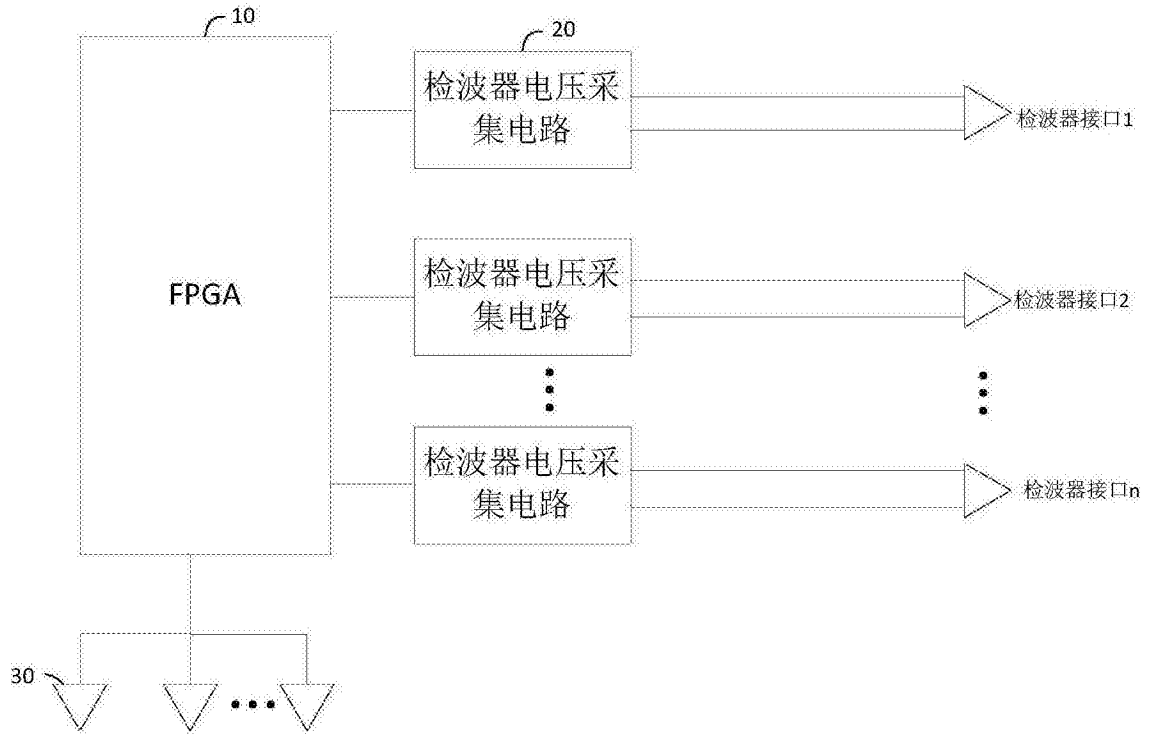


图1

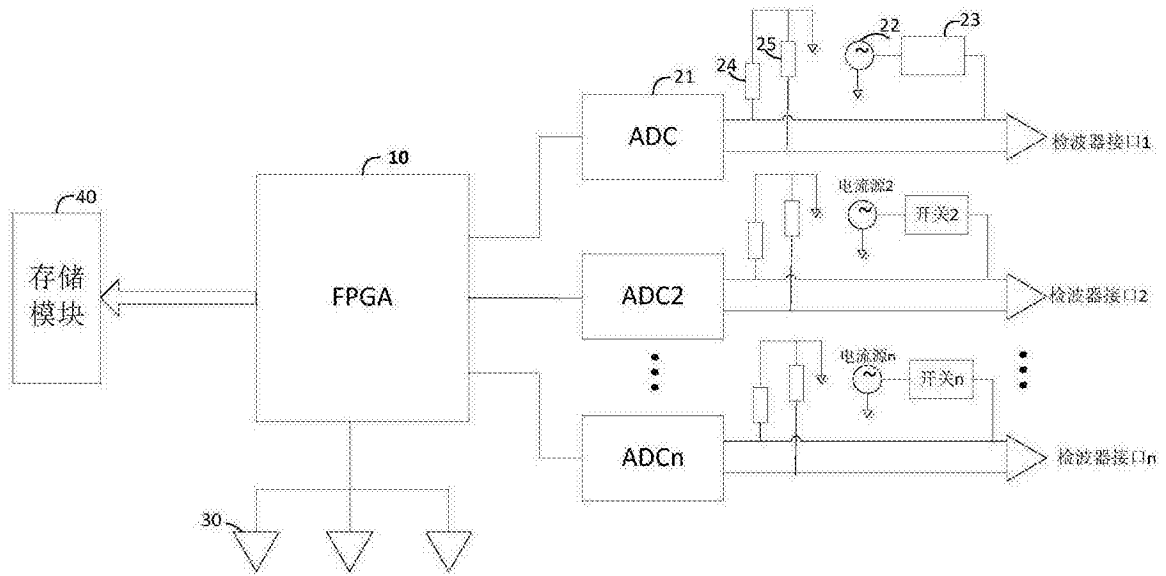


图2

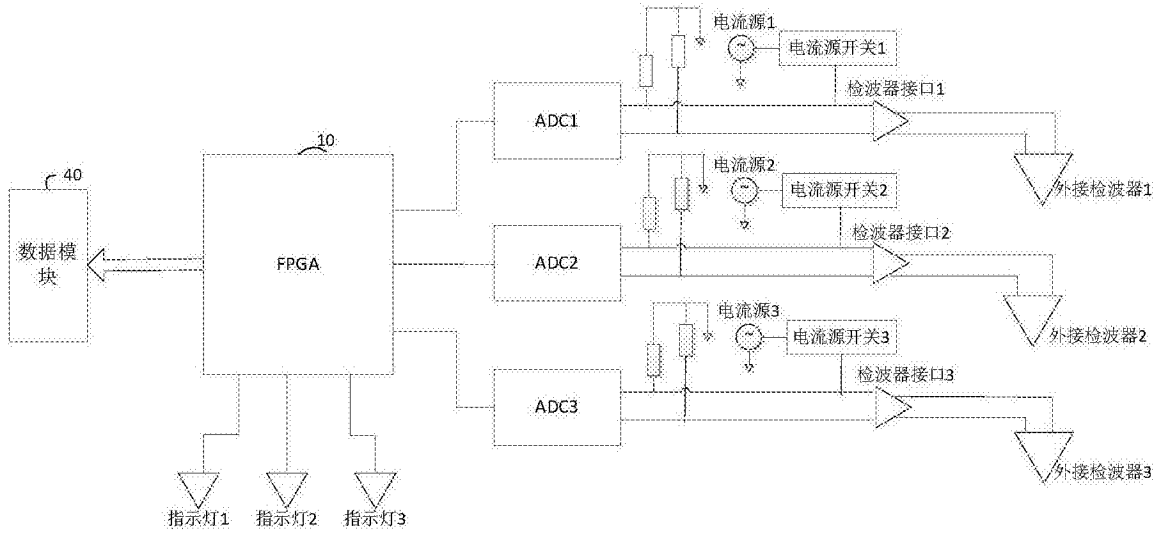


图3

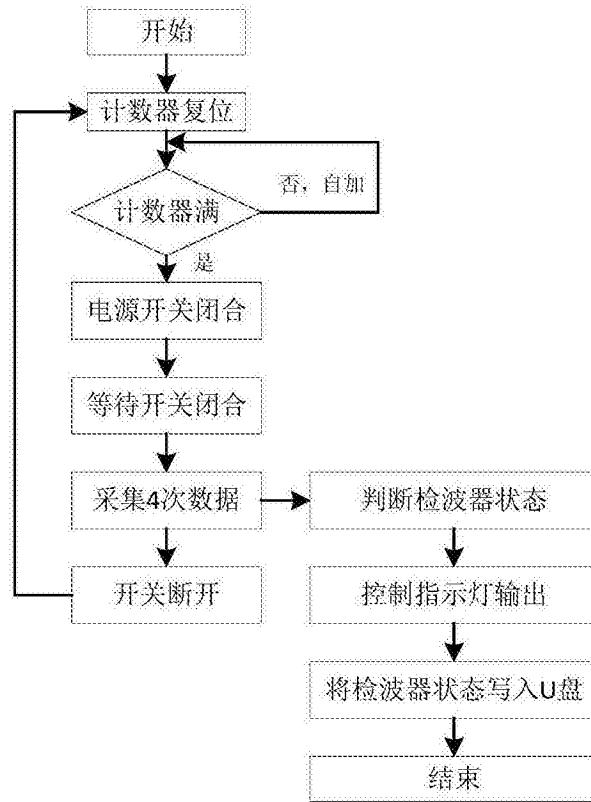


图4