



## (12) 实用新型专利

(10) 授权公告号 CN 216337352 U

(45) 授权公告日 2022.04.19

(21) 申请号 202122831845.3

(22) 申请日 2021.11.17

(73) 专利权人 广州派安环保科技有限公司  
地址 510000 广东省广州市番禺区石壁街  
石洲中路138号642房

(72) 发明人 郭荣 张伟

(74) 专利代理机构 上海互顺专利代理事务所  
(普通合伙) 31332

代理人 韦志刚

(51) Int. Cl.

C05F 17/95 (2020.01)

C05F 17/964 (2020.01)

C05F 17/971 (2020.01)

C05F 15/00 (2006.01)

B02C 18/14 (2006.01)

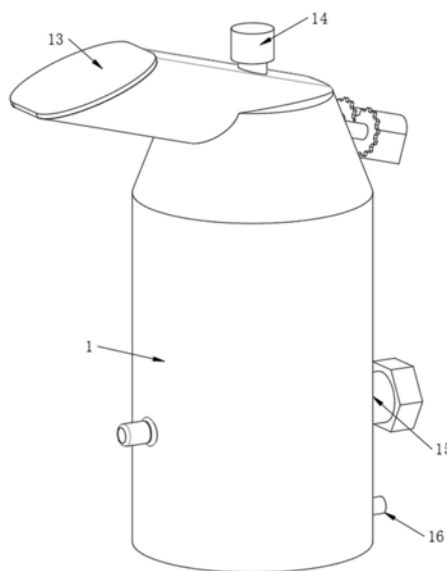
权利要求书1页 说明书3页 附图3页

### (54) 实用新型名称

一种水葫芦复合猪粪沤肥装置

### (57) 摘要

本实用新型公开了一种水葫芦复合猪粪沤肥装置,包括沤肥池,所述沤肥池包括罐体,所述罐体的上端连接有进料管,所述进料管的开口处铰接有盖板,所述进料管的内部安装有进料装置,所述罐体的底端一侧连接有固态肥出口和液态肥出口,所述罐体的内部下方安装有滤板。该水葫芦复合猪粪沤肥装置,通过在罐体的上端安装进料管,且进料管的内部安装有进料装置,进料装置通过第一破碎刀和第二破碎刀交叉转动,便于对进料管处投放的水葫芦进行粉碎,使其与猪粪更好的混合,便于水葫芦和猪粪在沤肥时进行更好的腐解发酵,使内部的养分充分的释放,便于对农作物进行更好的滋养。



1. 一种水葫芦复合猪粪沤肥装置,包括沤肥池(1),其特征在于,所述沤肥池(1)包括罐体(11),所述罐体(11)的上端连接有进料管(12),所述进料管(12)的开口处铰接有盖板(13),所述进料管(12)的内部安装有进料装置(2),所述罐体(11)的底端一侧连接有固态肥出口(15)和液态肥出口(16),所述罐体(11)的内部下方安装有滤板(4),所述滤板(4)的上方安装有取料装置(3)。

2. 根据权利要求1所述的一种水葫芦复合猪粪沤肥装置,其特征在于,所述进料装置(2)包括第一破碎刀(21)和第二破碎刀(22),所述第一破碎刀(21)和第二破碎刀(22)通过支撑架转动安装在进料管(12)的内部,所述第二破碎刀(22)上安装有第一电机(24),且所述第一破碎刀(21)和第二破碎刀(22)的尾端均安装有齿轮(23)。

3. 根据权利要求1所述的一种水葫芦复合猪粪沤肥装置,其特征在于,所述取料装置(3)包括出料螺旋(31),所述出料螺旋(31)水平放置在罐体(11)的内部,且所述出料螺旋(31)的一端安装在固态肥出口(15)内部,所述出料螺旋(31)的另一端贯穿罐体(11)连接有第二电机(32)。

4. 根据权利要求1所述的一种水葫芦复合猪粪沤肥装置,其特征在于,所述罐体(11)的上端连接有出气管(14),所述出气管(14)与沼气收集装置进行连接。

5. 根据权利要求1所述的一种水葫芦复合猪粪沤肥装置,其特征在于,所述滤板(4)的直径值与罐体(11)的内壁直径值一致,且所述滤板(4)的中部设有支撑杆。

6. 根据权利要求1所述的一种水葫芦复合猪粪沤肥装置,其特征在于,所述固态肥出口(15)上安装有堵头(17),且堵头(17)与固态肥出口(15)采用螺纹连接或法兰连接。

7. 根据权利要求1所述的一种水葫芦复合猪粪沤肥装置,其特征在于,所述进料管(12)倾斜连通设置在罐体(11)的上端,所述进料管(12)与罐体(11)之间的夹角为45-60度。

8. 根据权利要求1所述的一种水葫芦复合猪粪沤肥装置,其特征在于,所述滤板(4)位于固态肥出口(15)的上方,且所述滤板(4)位于液态肥出口(16)的下方。

## 一种水葫芦复合猪粪沤肥装置

### 技术领域

[0001] 本实用新型涉及农业种植技术领域,具体为一种水葫芦复合猪粪沤肥装置。

### 背景技术

[0002] 沤肥又称草塘泥、醚肥、窖肥等,是指以植物性材料为主添加促进有机物分解的物质在淹水的嫌气条件下沤制而成的有机肥料,沤制材料与方法却大体相同,都是以秸秆、杂草、落叶、绿肥、稻草和生活垃圾为原材料,混入一定量的人粪尿、厩肥、河塘泥等,有机质在嫌气条件下腐解,腐殖化系数较高,养分损失较少,为富含有机质与多种营养元素的有机肥料,肥效持久,迟速兼备,一般作基肥,也可作追肥,配合速效性氮肥使用,具有培肥改土的作用。

[0003] 现有的有机肥沤肥池不能够很好的的对沤肥池进行密封,使得沤制出来的有机肥养分损失较多,且不具有对有机肥进行绞碎的功能,有机肥沤制好后,从池中取出麻烦。

### 实用新型内容

[0004] 本实用新型的目的在于提供一种水葫芦复合猪粪沤肥装置,以解决上述背景技术中提出的问题。

[0005] 为实现上述目的,本实用新型提供如下技术方案:一种水葫芦复合猪粪沤肥装置,包括沤肥池,所述沤肥池包括罐体,所述罐体的上端连接有进料管,所述进料管的开口处铰接有盖板,所述进料管的内部安装有进料装置,所述罐体的底端一侧连接有固态肥出口和液态肥出口,所述罐体的内部下方安装有滤板,所述滤板的上方安装有取料装置。

[0006] 可选的,所述进料装置包括第一破碎刀和第二破碎刀,所述第一破碎刀和第二破碎刀通过支撑架转动安装在进料管的内部,所述第二破碎刀上安装有第一电机,且所述第一破碎刀和第二破碎刀的尾端均安装有齿轮。

[0007] 可选的,所述取料装置包括出料螺旋,所述出料螺旋水平放置在罐体的内部,且所述出料螺旋的一端安装在固态肥出口内部,所述出料螺旋的另一端贯穿罐体连接有第二电机。

[0008] 可选的,所述罐体的上端连接有出气管,所述出气管与沼气收集装置进行连接。

[0009] 可选的,所述滤板的直径值与罐体的内壁直径值一致,且所述滤板的中部设有支撑杆。

[0010] 可选的,所述固态肥出口上安装有堵头,且堵头与固态肥出口采用螺纹连接或法兰连接。

[0011] 可选的,所述进料管倾斜连通设置在罐体的上端,所述进料管与罐体之间的夹角为45-60度。

[0012] 可选的,所述滤板位于固态肥出口的上方,且所述滤板位于液态肥出口的下方。

[0013] 与现有技术相比,本实用新型的有益效果是:

[0014] 1、该水葫芦复合猪粪沤肥装置,通过在罐体的上端安装进料管,且进料管的内部

安装有进料装置,进料装置通过第一破碎刀和第二破碎刀交叉转动,便于对进料管处投放的水葫芦进行粉碎,使其与猪粪更好的混合,便于水葫芦和猪粪在沤肥时进行更好的腐解发酵,使内部的养分充分的释放,便于对农作物进行更好的滋养。

[0015] 2、该水葫芦复合猪粪沤肥装置,通过在罐体的内部安装有滤板,通过滤板将罐体进行上下固液分离,且滤板的上下两侧分别连接有固态肥出口和液态肥出口作为固态肥和液态肥的取用端,便于进行装置的使用,且滤板的上方设有取料装置,出料螺旋将罐体内部的肥料进行搅拌,并在转动的过程中将肥料由固态肥出口处排出,便于装置的取出使用。

### 附图说明

[0016] 图1为本实用新型一种水葫芦复合猪粪沤肥装置的整体结构示意图;

[0017] 图2为本实用新型一种水葫芦复合猪粪沤肥装置的剖视图;

[0018] 图3为本实用新型一种水葫芦复合猪粪沤肥装置的进料装置示意图。

[0019] 图中:1、沤肥池;11、罐体;12、进料管;13、盖板;14、出气管;15、固态肥出口;16、液态肥出口;17、堵头;2、进料装置;21、第一破碎刀;22、第二破碎刀;23、齿轮;24、第一电机;3、取料装置;31、出料螺旋;32、第二电机;4、滤板。

### 具体实施方式

[0020] 下面将结合本实用新型实施例中的附图,对本实用新型实施例中的技术方案进行清楚、完整地描述,显然,所描述的实施例仅仅是本实用新型一部分实施例,而不是全部的实施例。基于本实用新型中的实施例,本领域普通技术人员在没有做出创造性劳动前提下所获得的所有其他实施例,都属于本实用新型保护的范围。

[0021] 请参阅图1至图3,本实用新型提供一种水葫芦复合猪粪沤肥装置,包括沤肥池1,沤肥池1包括罐体11,罐体11的上端连接有进料管12,进料管12的开口处铰接有盖板13,进料管12的内部安装有进料装置2,罐体11的底端一侧连接有固态肥出口15和液态肥出口16,罐体11的内部下方安装有滤板4,滤板4的上方安装有取料装置3。

[0022] 进料装置2包括第一破碎刀21和第二破碎刀22,第一破碎刀21和第二破碎刀22通过支撑架转动安装在进料管12的内部,第二破碎刀22上安装有第一电机24,且第一破碎刀21和第二破碎刀22的尾端均安装有齿轮23,通过在进料管12的内部安装有进料装置2,便于通过第一破碎刀21和第二破碎刀22之间的转动和啮合将水葫芦进行粉碎,并使其与猪粪进行混合,便于水葫芦和猪粪的沤肥。

[0023] 取料装置3包括出料螺旋31,出料螺旋31水平放置在罐体11的内部,且出料螺旋31的一端安装在固态肥出口15内部,出料螺旋31的另一端贯穿罐体11连接有第二电机32,出料螺旋31的安装便于对罐体11内部的沤制的固态肥进行搅拌,并在取料的过程中将固态肥由固态肥出口15处快速排出,便于进行使用,操作便捷。

[0024] 罐体11的上端连接有出气管14,出气管14与沼气收集装置进行连接,出气管14的安装便于将罐体11内部沤肥过程中产生的多余气体排出,避免气体过度装置爆炸的同时便于对气体进行回收利用。

[0025] 滤板4的直径值与罐体11的内壁直径值一致,且滤板4的中部设有支撑杆,滤板4将罐体11的内部进行隔断,将罐体11内部的固态肥和液态肥进行分离,便于进行分开取用,操

作便捷。

[0026] 固态肥出口15上安装有堵头17,且堵头17与固态肥出口15采用螺纹连接或法兰连接,堵头17安装在固态肥出口15前端,对固态肥出口15进行密封,便于固态肥出口15的开关使用。

[0027] 进料管12倾斜连通设置在罐体11的上端,进料管12与罐体11之间的夹角为45-60度,通过倾斜设置的进料管12可以减缓水葫芦和猪粪进入罐体11内部的时间,使其粉碎效果更好。

[0028] 滤板4位于固态肥出口15的上方,且滤板4位于液态肥出口16的下方,通过滤板4对混合肥料进行过滤,液态肥可以从液态肥出口16排出,分离效果较好。

[0029] 工作原理:使用本装置时,通过进料管12向装置内部投放水葫芦和猪粪,并且进料管12内部的进料装置2上进行打碎混合,混合后的沤肥原料掉落在罐体11的内部,并在罐体11内部的滤板4地过滤下进行固液分离,将装置密封一段时间进行发酵和腐解,提取水葫芦和猪粪中的养分,并分成固态肥和液态肥进行储存,当使用时,通过第二电机32带动出料螺旋31在沤肥池1的内部进行转动,并将固态肥出口15前端的堵头17取出,在出料螺旋31转动的过程中将罐体11内部的固态肥取出使用,且罐体11底部的液态肥可经过液态肥出口16进行排除。

[0030] 尽管已经示出和描述了本实用新型的实施例,对于本领域的普通技术人员而言,可以理解在不脱离本实用新型的原理和精神的情况下可以对这些实施例进行多种变化、修改、替换和变型,本实用新型的范围由所附权利要求及其等同物限定。

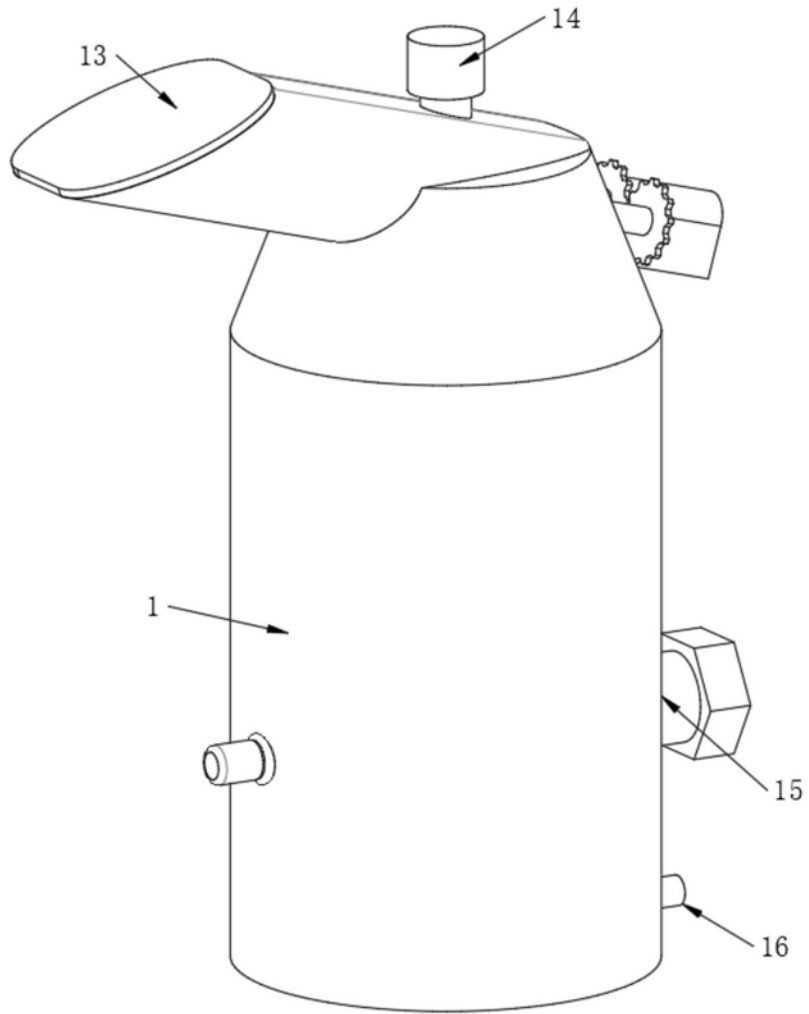


图1

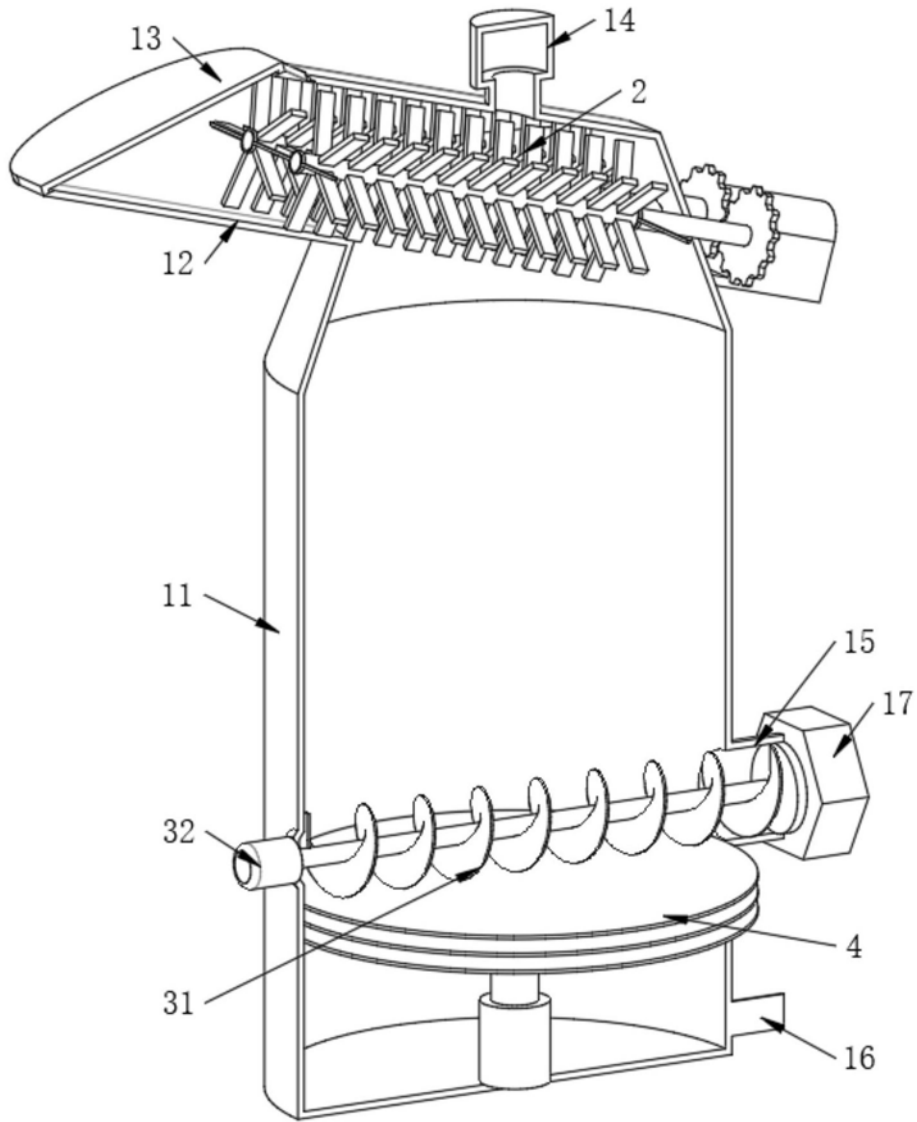


图2

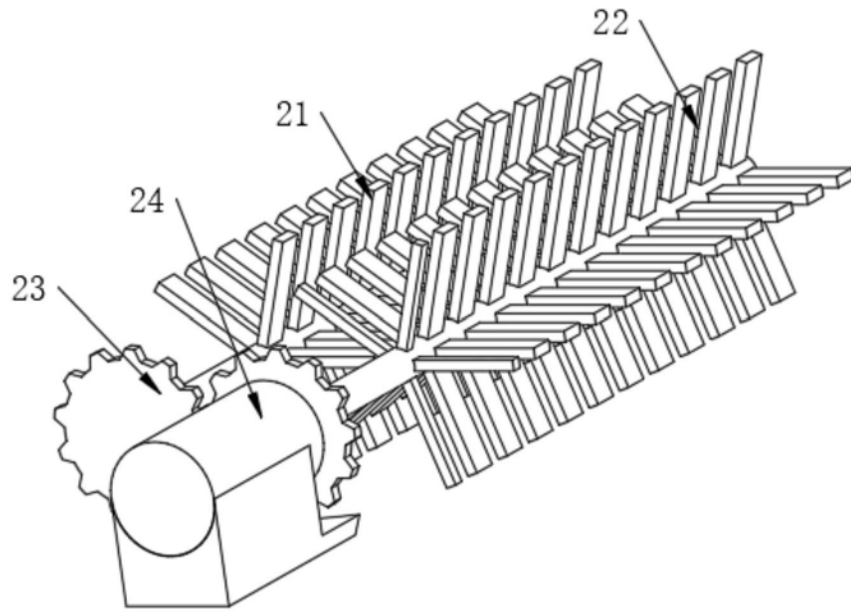


图3