



(21) 申請案號：100219921

(22) 申請日：中華民國 100 (2011) 年 10 月 21 日

(51) Int. Cl. : A61H7/00 (2006.01)

(71) 申請人：國立臺中護理專科學校(中華民國) NATIONAL TAICHUNG NURSING COLLEGE (TW)

臺中市中區三民路一段 193 號

(72) 創作人：唐珮瑛 TANG, PEI YING (TW)；羅儀琇 LUO, YI XIU (TW)；駱巧雯 LUO, CIAO WUN (TW)；黃宜純 HUANG, YI CHUN (TW)

(74) 代理人：李國光；張仲謙

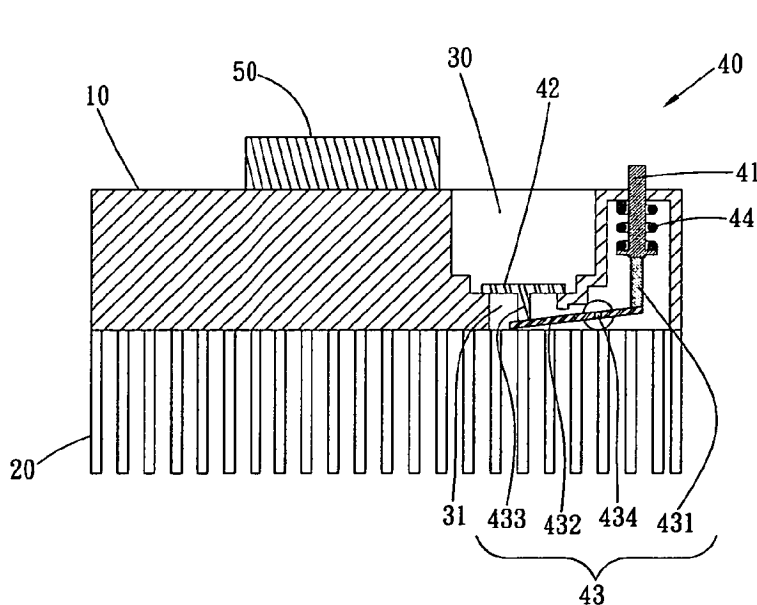
申請專利範圍項數：9 項 圖式數：4 共 13 頁

(54) 名稱

精油體刷

(57) 摘要

本創作係揭露一種精油體刷，適用於裝設一精油瓶，並可選擇性地釋出此精油瓶中之精油。此精油體刷包含一本體、複數個刷毛、一凹槽及一控制單元。複數個刷毛設置於本體的下側。凹槽設置於本體上側，並朝向本體下側凹陷，用以容設倒置的精油瓶，且凹槽底部設有通孔貫通凹槽底面及本體的下側面。控制單元設置於本體的一側，此控制單元選擇性地啟閉通孔，當通孔與凹槽相互導通時，精油經由通孔朝向刷毛方向釋出。



第 2 圖

- 10 . . . 本體
- 20 . . . 複數個刷毛
- 30 . . . 凹槽
- 31 . . . 通孔
- 40 . . . 控制單元
- 41 . . . 立柱
- 42 . . . 擋片
- 43 . . . 連動裝置
- 431 . . . 第一連動桿
- 432 . . . 第二連動桿
- 433 . . . 第三連動桿
- 434 . . . 樞軸
- 44 . . . 彈性元件
- 50 . . . 握持件

五、新型說明：

【新型所屬之技術領域】

[0001] 本創作是有關於一種精油體刷，特別是有關於一種可裝設精油瓶，並可選擇性地釋出此精油瓶中精油的精油體刷。

【先前技術】

[0002] 利用精油按摩以疏通筋骨血路或調整體態，是現代常見的按摩方式，而為了能刺激身體穴道，達到較佳的按摩成效，現有外觀類似梳子的精油體刷問世，以使按摩刺激的力道均勻且精確。

[0003] 然而，現有的精油體刷，雖能提供較佳的按摩效果，但在按摩過程中，必須多次暫停，對欲施加按摩的部位重新均勻上油後，才能再次進行按摩，很是不便。

[0004] 尤其是坊間美容紓壓環境，在重新勻油時，按摩者(美容師)的手必須離開被按摩者(顧客)的身體，此時，容易造成被按摩者的不安全感，或是因為中斷按摩而感受不佳。

[0005] 再者，按摩者在按摩過程中，具有一定的按摩手法及順序，以使被按摩者的氣血通暢，若為了重新勻油而中斷，按摩者或者可能難以接續特定的步驟，被按摩者也可能因按摩中斷而無法達到最佳的按摩效果。

[0006] 據上，實有必要改善現有利用精油體刷進行按摩時，必須多次暫停以重新勻油的缺陷，以使按摩者能充分發揮按摩手技，且被按摩者能享有完全的按摩成效，並且避

免按摩中斷所可能產生的不適感。

【新型內容】

[0007] 有鑑於上述習知之問題，本創作之目的就是在提供一種精油體刷，以解決現在進行精油按摩時，過程中必須多次中斷並重新勻油所產生的種種缺點。

[0008] 根據本創作之目的，提出一種精油體刷，適用於裝設一精油瓶，並可選擇性地釋出此精油瓶中之精油。此精油體刷包含一本體、複數個刷毛、一凹槽及一控制單元。複數個刷毛設置於本體的下側。凹槽設置於本體上側，並朝向本體下側凹陷，用以容設倒置的精油瓶，且凹槽底部設有通孔貫通凹槽底面及本體的下側面。控制單元設置於本體的一側，此控制單元選擇性地啟閉通孔，當此通孔與凹槽相互導通時，精油經由通孔朝向刷毛方向釋出。

[0009] 較佳地，前述的控制單元包含一立柱、一擋片及一連動裝置。立柱活動地插設於本體，此立柱一端凸露於本體的上側，且另一端伸入本體內。擋片設置於凹槽的底部。連動裝置一端與立柱伸入本體的一端連接，另一端與擋片連接。藉由一外力改變立柱凸露於本體外的長度，當立柱受外力作用，並增加伸入本體的長度，此連動裝置推頂擋片朝向遠離通孔的方向位移，使通孔與凹槽相互導通；當外力移除，使立柱及連動裝置復位，且擋片貼靠凹槽的底部，使通孔與凹槽阻絕。

[0010] 較佳地，前述的連動裝置包含一第一連動桿、一第二連動桿、一第三連動桿及一樞軸。第一連動桿一端與立柱

連接。第二連動桿一端與第一連動桿對應立柱的另一端連接。第三連動桿一端與第二連動桿對應第一連動桿的另一端連接，且第三連動桿的另一端與擋片連接，使第一連動桿、第二連動桿及第三連動桿成「U」字形配置。樞軸設置於本體內，且樞軸樞設於第二連動桿兩端之間，使第二連動桿的兩端以此樞軸為軸心分別朝向相反方向擺轉。

[0011] 較佳地，前述的控制單元更包含一彈性元件。此彈性元件套設於伸入本體的立柱的外側，當外力移除時，立柱藉由彈性元件的彈性回復力復位，且此彈性元件包含彈簧。

[0012] 前述的精油體刷更包含一握持件設置於本體的上側，此握持件呈長板體，且握持件彎拱成弧狀，兩端並與本體連接，使握持件與本體之間形成弧狀穿孔。

[0013] 較佳地，前述的握持件、本體及複數個刷毛包含由軟質塑料所建構而成。

[0014] 承上所述，因依本創作之精油體刷，其可具有一或多個下述優點：

[0015] (1) 此精油體刷可以容置精油瓶，並藉由控制單元進一步選擇性地釋出精油瓶中的精油，藉此配置，在按摩過程中，可以視需求釋出精油，而不需中斷按摩，重新勻油。既能確保按摩過程順暢，亦能提高被按摩者的安全感及舒適度。

[0016] (2) 利用此精油體刷進行按摩，若遇到精油瓶的精油不

足或要更換其他精油時，僅需直接置換精油瓶即可，施行十分簡易，實用性亦高。

【實施方式】

- [0017] 以下將參照相關圖式，說明依本創作之此精油體刷之實施例，為使便於理解，下述實施例中之相同元件係以相同之符號標示來說明。
- [0018] 請參閱第1圖及第2圖，其分別係為本創作之精油體刷之上視圖及本創作之精油體刷之剖視圖。圖中，精油體刷包含本體10、複數個刷毛20、凹槽30及控制單元40。複數個刷毛20設置於本體10的下側。凹槽30設置於本體10的上側，此凹槽30係自本體10上側朝向本體10的下側凹陷，且凹槽30底部設有通孔31貫通凹槽30底面及本體10的下側面。
- [0019] 控制單元40設置於本體10的一側，此控制單元40包含立柱41、擋片42、連動裝置43及彈性元件44。立柱41插設於本體10，此立柱41一端凸露於本體10的上側，且另一端伸入本體10內。擋片42設置於凹槽30的底部，並遮蔽通孔31。連動裝置43一端與立柱41伸入本體10的一端連接，另一端與擋片42連接。彈性元件44套設在伸入本體10的立柱41的外側。
- [0020] 連動裝置43包含第一連動桿431、第二連動桿432、第三連動桿433及樞軸434。第一連動桿431一端與立柱41連接；第二連動桿432一端與第一連動桿431對應立柱41的另一端連接；第三連動桿433一端與第二連動桿432對應第一連動桿431的另一端連接，且第三連動桿433的另一

端與擋片42連接，使第一連動桿431、第二連動桿432及第三連動桿433成「口」字形配置。樞軸434設置於本體10內，且樞軸434樞設於第二連動桿432兩端之間，使第二連動桿432的兩端以此樞軸434為軸心分別朝向相反方向擺轉，產生類似翹翹板的槓桿現象。

[0021] 此外，在本實施例中，精油體刷更包含握持件50設置於本體10的上側，此握持件50呈長板體，且握持件50彎拱成弧狀，兩端並與本體10的上側面連接，使握持件50與本體10之間形成弧狀穿孔。且在本實施例中，本體10、複數個刷毛20及握持件50係由軟質塑料所建構而成，且彈性元件44係以彈簧表示。

[0022] 請一併參閱第3圖及第4圖，其係為本創作之精油體刷之第一使用示意圖及本創作之精油體刷之第二使用示意圖。使用本創作之精油體刷時，先將精油瓶60裝填所欲使用之精油，再將精油瓶60倒置於凹槽30中，使精油瓶60的開口61對應通孔31配置，即能開始使用本創作之精油體刷進行按摩(如第3圖所示)。

[0023] 進行按摩時，按摩者可將手穿入握持件50與本體10之間的穿孔，以方便控制精油體刷的方向及施行按摩的力道。且按摩過程中，當需要補充精油時，毋須中斷按摩重新勻油，僅需下壓立柱41，改變立柱41凸露於本體10外的長度，相對地增加其伸入本體10的長度，同時，連動裝置43的第一連動桿431向下推抵第二連動桿432，第二連動桿432即向上推頂第三連動桿433，則第三連動桿433進而推頂擋片42朝向遠離通孔31的方向位移，使通孔

31與凹槽30相互導通(如第4圖所示)，則精油即從精油瓶60的開口61流出，並經由通孔31朝向刷毛20方向釋出。當不再按壓立柱41時，彈性元件44因彈性回復力而拉回立柱41，使立柱41及連動裝置43復位，同時擋片42重新貼靠凹槽30的底部，使通孔31與凹槽30阻絕，則精油不再釋出。

[0024] 藉此配置，當需要更換其他精油種類時，亦僅需更換已裝填其他精油之精油瓶60，並替換原有的精油瓶60，即能繼續使用。因此，透過本創作之精油體刷進行按摩，可使按摩過程不中斷，又能增加被按摩者的安全感及舒適度。

[0025] 以上所述僅為舉例性，而非為限制性者。任何未脫離本創作之精神與範疇，而對其進行之等效修改或變更，均應包含於後附之申請專利範圍中。

【圖式簡單說明】

[0026] 第1圖係為本創作之精油體刷之上視圖。

第2圖係為本創作之精油體刷之剖視圖。

第3圖係為本創作之精油體刷之第一使用示意圖。

第4圖係為本創作之精油體刷之第二使用示意圖。

【主要元件符號說明】

[0027] 10：本體

20：複數個刷毛

30：凹槽

31：通孔

40：控制單元

41：立柱

42：擋片

43：連動裝置

431：第一連動桿

432：第二連動桿

433：第三連動桿

434：樞軸

44：彈性元件

50：握持件

60：精油瓶

61：開口

專利案號：100219921



日期：100年10月21日

公告本

新型專利說明書

※申請案號：100219921

※IPC分類：A61H 7/00 (2006.01)

※申請日：100. 10. 21

一、新型名稱：

精油體刷

二、中文新型摘要：

本創作係揭露一種精油體刷，適用於裝設一精油瓶，並可選擇性地釋出此精油瓶中之精油。此精油體刷包含一本體、複數個刷毛、一凹槽及一控制單元。複數個刷毛設置於本體的下側。凹槽設置於本體上側，並朝向本體下側凹陷，用以容設倒置的精油瓶，且凹槽底部設有通孔貫通凹槽底面及本體的下側面。控制單元設置於本體的一側，此控制單元選擇性地啟閉通孔，當通孔與凹槽相互導通時，精油經由通孔朝向刷毛方向釋出。

三、英文新型摘要：

六、申請專利範圍：

- 1 . 一種精油體刷，適用於裝設一精油瓶，並可選擇性地釋出該精油瓶中之精油，該精油體刷包含：
 - 一本體；
 - 複數個刷毛，係設置於該本體之下側；
 - 一凹槽，係設置於該本體上側，並朝向該本體下側凹陷，用以容設倒置之該精油瓶，且該凹槽底部設有一通孔貫通該凹槽底面及該本體之下側面；以及
 - 一控制單元，係設置於該本體之一側，該控制單元選擇性地啟閉該通孔，當該通孔與該凹槽相互導通時，該精油經由該通孔朝向該些刷毛方向釋出。
- 2 . 如申請專利範圍第1項所述之精油體刷，其中該控制單元包含：
 - 一立柱，係活動地插設於該本體，該立柱之一端凸露於該本體之上側，且另一端伸入該本體內；
 - 一擋片，係設置於該凹槽之底部；以及
 - 一連動裝置，一端係與該立柱伸入該本體之一端連接，另一端係與該擋片連接；其中，藉由一外力改變該立柱凸露於該本體外之長度，當該立柱受該外力作用，並增加伸入該本體之長度時，該連動裝置推頂該擋片朝向遠離該通孔之方向位移，使該通孔與該凹槽相互導通；
其中，當該外力移除，使該立柱及該連動裝置復位時，該擋片貼靠該凹槽之底部，使該通孔與該凹槽阻絕。
- 3 . 如申請專利範圍第2項所述之精油體刷，其中該連動裝置包含：

一第一連動桿，一端係與該立柱連接；

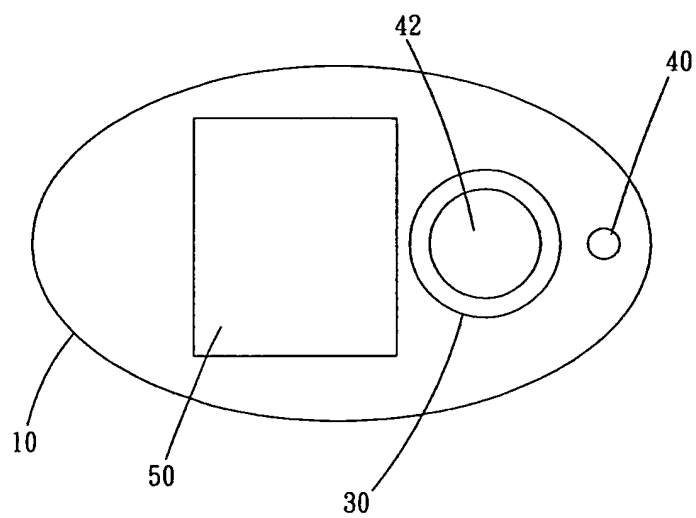
一第二連動桿，一端係與該第一連動桿對應該立柱之另一端連接；

一第三連動桿，一端係與該第二連動桿對應該第一連動桿之另一端連接，另一端與該擋片連接，使該第一連動桿、該第二連動桿及該第三連動桿成「口」字形配置；以及

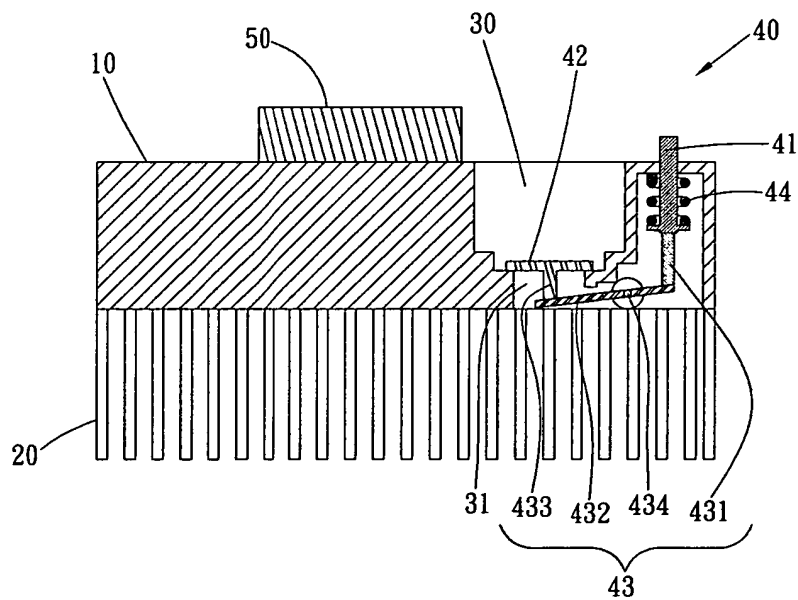
一樞軸，係設置於該本體內，且該樞軸係樞設於該第二連動桿兩端之間，使該第二連動桿之兩端以該樞軸為軸心分別朝向相反方向擺轉。

- 4 . 如申請專利範圍第2項所述之精油體刷，其中該控制單元更包含一彈性元件，該彈性元件係套設於伸入該本體之該立柱之外側，當該外力移除時，該立柱藉由該彈性元件之彈性回復力復位。
- 5 . 如申請專利範圍第4項所述之精油體刷，其中該彈性元件包含彈簧。
- 6 . 如申請專利範圍第1項所述之精油體刷，其更包含一握持件，係設置於該本體之上側，該握持件係呈長板體，且該握持件彎拱成弧狀，兩端並與該本體連接，使該握持件與該本體之間形成一穿孔。
- 7 . 如申請專利範圍第6項所述之精油體刷，其中該握持件包含由軟質塑料所建構而成。
- 8 . 如申請專利範圍第1項所述之精油體刷，其中該本體包含由軟質塑料所建構而成。
- 9 . 如申請專利範圍第1項所述之精油體刷，其中該複數個刷毛包含由軟質塑料所建構而成。

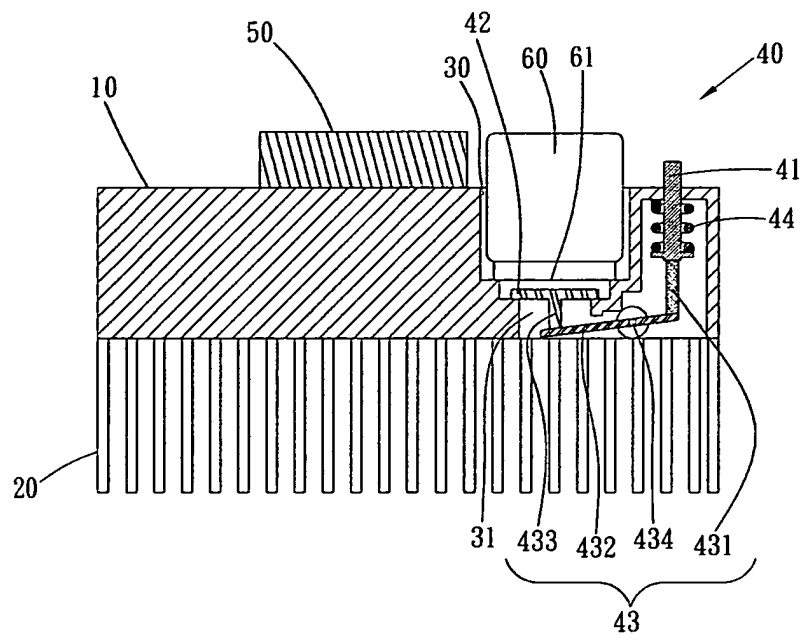
七、圖式：



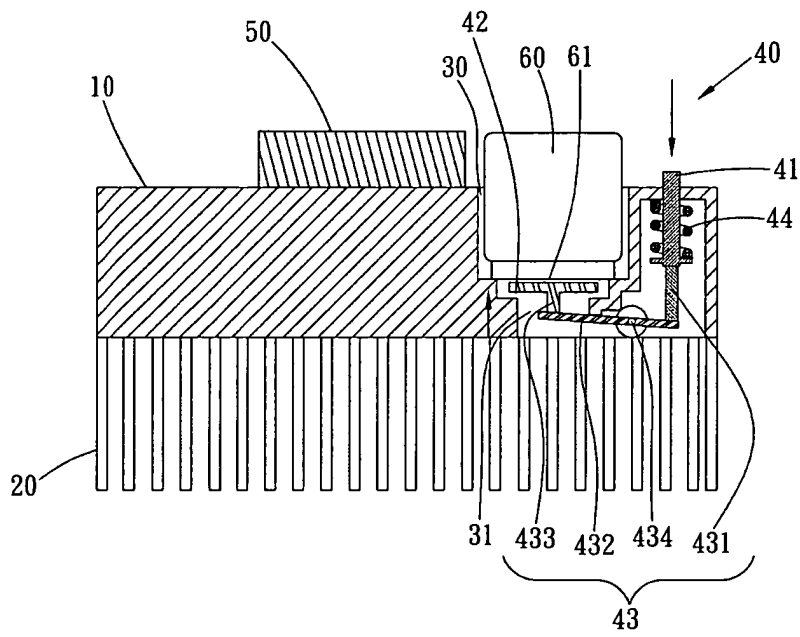
第 1 圖



第 2 圖



第 3 圖



第 4 圖

四、指定代表圖：

(一)本案指定代表圖為：第(2)圖。

(二)本代表圖之元件符號簡單說明：

10：本體

20：複數個刷毛

30：凹槽

31：通孔

40：控制單元

41：立柱

42：擋片

43：連動裝置

431：第一連動桿

432：第二連動桿

433：第三連動桿

434：樞軸

44：彈性元件

50：握持件