



(12) 实用新型专利

(10) 授权公告号 CN 205291256 U

(45) 授权公告日 2016.06.08

(21) 申请号 201520968237.9

(22) 申请日 2015.11.30

(73) 专利权人 西安泽华建筑装饰工程有限责任
公司

地址 710075 陕西省西安市高新四路 15 号
丹枫国际 3 单元

(72) 发明人 杨哲

(74) 专利代理机构 西安西达专利代理有限责任
公司 61202

代理人 郭秋梅

(51) Int. Cl.

B28C 5/08(2006.01)

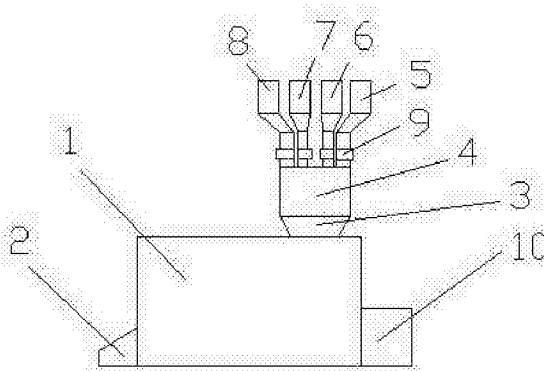
权利要求书1页 说明书1页 附图1页

(54) 实用新型名称

一种自动水泥搅拌器

(57) 摘要

一种自动水泥搅拌器,包括搅拌桶,搅拌桶尾
端设有出料口,搅拌桶前端设有进料口,进料口连
接分流器,分流器分为四个口,分别连接碎石器、
水泥桶、沙桶、水桶,搅拌桶设有电源,通过碎石器
打碎石头,然后从四个口向搅拌器输送辅料,达到
自动搅拌的目的,具有快速均匀的优点。



1. 一种自动水泥搅拌器,包括搅拌桶(1),其特征在于,搅拌桶(1)尾端设有出料口(2),搅拌桶(1)前端设有进料口(3),进料口(3)连接分流器(4),分流器(4)分为四个口,分别连接碎石器(5)、水泥桶(6)、沙桶(7)、水桶(8),搅拌桶(1)设有电源(10)。

2. 根据权利要求1所述的一种自动水泥搅拌器,其特征在于,所述的分流器(4)的四个口设有阀门(9)。

一种自动水泥搅拌器

技术领域

[0001] 本实用新型属于装修工程技术领域,具体涉及一种自动水泥搅拌器。

背景技术

[0002] 在装修的过程中,水泥的使用是必不可缺的,尤其是地板的铺垫,而通常采用水泥与沙子混合后实用,但为了具有更好的牢固性,可添加石块,而目前的搅拌器仅能将原料混合,而不能根据需要调节原料,达不到精细化的目的。

发明内容

[0003] 为了克服上述现有技术的不足,本实用新型的目的是提供一种自动水泥搅拌器,具有精准化的特点。

[0004] 为了实现上述目的,本实用新型采用的技术方案是:

[0005] 一种自动水泥搅拌器,包括搅拌桶,搅拌桶尾端设有出料口,搅拌桶前端设有进料口,进料口连接分流器,分流器分为四个口,分别连接碎石器、水泥桶、沙桶、水桶,搅拌桶设有电源。

[0006] 所述的分流器的四个口设有阀门。

[0007] 本实用新型的有益效果是:

[0008] 本实用新型通过碎石器打碎石头,从四个口向搅拌器输送,达到自动搅拌的目的,具有快速均匀的优点。

附图说明

[0009] 图1为本实用新型的结构示意图。

具体实施方式

[0010] 以下结合附图对本实用新型进一步叙述。

[0011] 如图1所示,一种自动水泥搅拌器,包括搅拌桶1,其特征在于,搅拌桶1尾端设有出料口2,搅拌桶1前端设有进料口3,进料口3连接分流器4,分流器4分为四个口,分别连接碎石器5、水泥桶6、沙桶7、水桶8,搅拌桶1设有电源10。

[0012] 所述的分流器4的四个口设有阀门9。

[0013] 本实用新型的工作原理是:

[0014] 通过碎石器打碎石头,然后从四个口向搅拌器输送辅料,达到自动搅拌的目的。

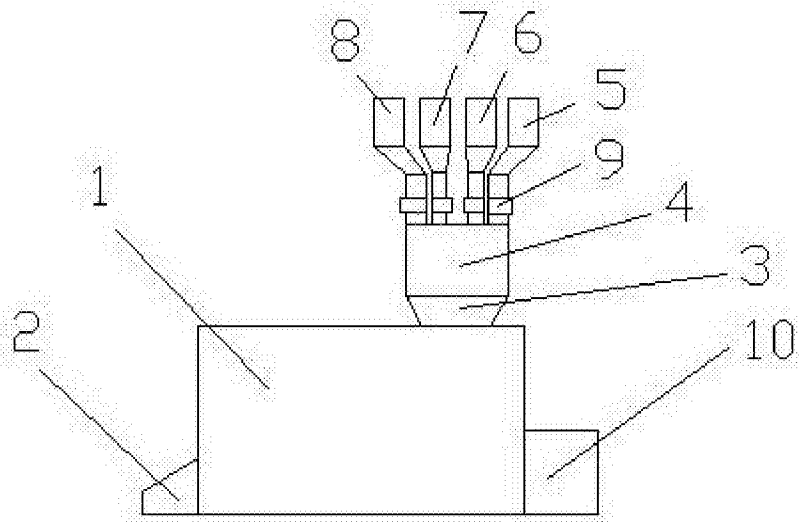


图1