



# (12)发明专利申请

(10)申请公布号 CN 108836025 A

(43)申请公布日 2018. 11. 20

(21)申请号 201810731848.X

(22)申请日 2018.07.05

(71)申请人 郑州游爱网络技术有限公司

地址 450000 河南省郑州市高新技术产业  
开发区科学大道与西四环交叉口西侧  
万科城15号楼404室

(72)发明人 郜瑶环

(74)专利代理机构 北京华仲龙腾专利代理事务  
所(普通合伙) 11548

代理人 姜庆梅

(51)Int.Cl.

A47F 5/02(2006.01)

A47F 7/00(2006.01)

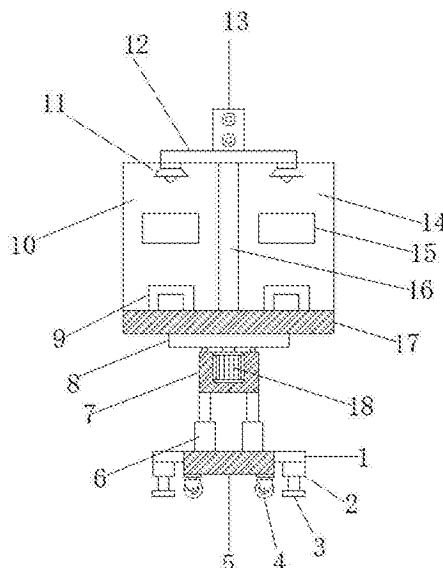
权利要求书1页 说明书3页 附图3页

## (54)发明名称

一种电子产品用具有分类展览功能的展览桌

## (57)摘要

本发明公开了一种电子产品用具有分类展览功能的展览桌,包括底座,所述底座底部外壁的四角处均通过螺钉固定有万向轮,且底座的顶部外壁通过螺钉固定有液压缸,所述液压缸活塞杆的一端通过螺钉固定有固定块,且固定块的顶部外壁开设有固定槽,所述固定槽的内壁通过螺钉固定有旋转电机,且旋转电机的输出轴通过联轴器连接有转盘,所述转盘的顶部外壁通过螺钉固定有桌板,且桌板的顶部外壁分别通过螺钉固定有相互垂直的第一挡板、第二挡板、第三挡板和第四挡板。本发明具有良好的分类展示功能,方便在夜晚或者光线较弱的情况下进行展示,方便人们对电子产品进行了解,能够起到良好的展示效果,使用简单,实用性能较高。



CN 108836025 A

1. 一种电子产品用具有分类展览功能的展览桌,包括底座(5),其特征在于,所述底座(5)底部外壁的四角处均通过螺钉固定有万向轮(4),且底座(5)的顶部外壁通过螺钉固定有液压缸(6),所述液压缸(6)活塞杆的一端通过螺钉固定有固定块(7),且固定块(7)的顶部外壁开设有固定槽,所述固定槽的内壁通过螺钉固定有旋转电机(18),且旋转电机(18)的输出轴通过联轴器连接有转盘(8),所述转盘(8)的顶部外壁通过螺钉固定有桌板(17),且桌板(17)的顶部外壁分别通过螺钉固定有相互垂直的第一挡板(10)、第二挡板(14)、第三挡板(16)和第四挡板(20),所述第一挡板(10)、第二挡板(14)、第三挡板(16)和第四挡板(20)的顶部外壁通过螺钉固定有水平设置的顶板(12),且顶板(12)的底部外壁通过螺钉固定有照明灯(11),所述顶板(12)的顶部外壁通过螺钉固定有音响(13),所述第一挡板(10)、第二挡板(14)、第三挡板(16)和第四挡板(20)的外壁均通过螺钉固定有分类标识板(15)。

2. 根据权利要求1所述的一种电子产品用具有分类展览功能的展览桌,其特征在于,所述底座(5)的四周外壁均焊接有水平设置的连接板(1),且连接板(1)的底部外壁通过螺钉固定有液压杆(2),液压杆(2)活塞杆的一端通过螺钉固定有固定板(3)。

3. 根据权利要求1所述的一种电子产品用具有分类展览功能的展览桌,其特征在于,所述桌板(17)的顶部外壁通过螺钉固定有四个展览台(9),且四个展览台(9)分别位于桌板(17)顶部外壁的四角处。

4. 根据权利要求1所述的一种电子产品用具有分类展览功能的展览桌,其特征在于,所述第一挡板(10)和第四挡板(20)之间、第一挡板(10)和第三挡板(16)之间、第二挡板(14)和第三挡板(16)之间与第二挡板(14)和第四挡板(20)之间均粘接有环形结构的透明玻璃板(19),且透明玻璃板(19)的高度等于顶板(12)的高度。

5. 根据权利要求1所述的一种电子产品用具有分类展览功能的展览桌,其特征在于,所述固定块(7)的顶部外壁开设有滑槽,且滑槽的内壁滑动连接有滚珠,滚珠的顶部外壁与转盘(8)的底部外壁形成滑动配合。

6. 根据权利要求1所述的一种电子产品用具有分类展览功能的展览桌,其特征在于,所述旋转电机(18)、液压缸(6)、液压杆(2)、照明灯(11)和音响(13)均通过导线连接有开关,且开关连接有电源。

## 一种电子产品用具有分类展览功能的展览桌

### 技术领域

[0001] 本发明涉及展览桌技术领域,尤其涉及一种电子产品用具有分类展览功能的展览桌。

### 背景技术

[0002] 电子产品是以电能为工作基础的相关产品,主要包括:手表、智能手机、电话、电视机、影碟机(VCD、SVCD、DVD)、录像机、摄录机、收音机、收录机、组合音箱、激光唱机(CD)、电脑、移动通信产品等,因早期产品主要以电子管为基础原件故名电子产品,电子技术是欧洲美国等西方国家在十九世纪末、二十世纪初开始发展起来的新兴技术,最早由美国人莫尔斯1837年发明电报开始,1875年美国人亚历山大贝尔发明电话,1902年英国物理学家弗莱明发明电子管。电子产品在二十世纪发展最迅速,应用最广泛,成为近代科学技术发展的一个重要标志。

[0003] 电子产品生产出来后为了让更多的人了解它,其中一种宣传方式就是进行展览,这就需要用到展览桌,现有的展览桌结构简单,展示效果差,显然已经无法满足人们的使用需求。

### 发明内容

[0004] 本发明的目的是为了解决现有技术中存在的缺点,而提出的一种电子产品用具有分类展览功能的展览桌。

[0005] 为了实现上述目的,本发明采用了如下技术方案:

一种电子产品用具有分类展览功能的展览桌,包括底座,所述底座底部外壁的四角处均通过螺钉固定有万向轮,且底座的顶部外壁通过螺钉固定有液压缸,所述液压缸活塞杆的一端通过螺钉固定有固定块,且固定块的顶部外壁开设有固定槽,所述固定槽的内壁通过螺钉固定有旋转电机,且旋转电机的输出轴通过联轴器连接有转盘,所述转盘的顶部外壁通过螺钉固定有桌板,且桌板的顶部外壁分别通过螺钉固定有相互垂直的第一挡板、第二挡板、第三挡板和第四挡板,所述第一挡板、第二挡板、第三挡板和第四挡板的顶部外壁通过螺钉固定有水平设置的顶板,且顶板的底部外壁通过螺钉固定有照明灯,所述顶板的顶部外壁通过螺钉固定有音响,所述第一挡板、第二挡板、第三挡板和第四挡板的外壁均通过螺钉固定有分类标识板。

[0006] 优选的,所述底座的四周外壁均焊接有水平设置的连接板,且连接板的底部外壁通过螺钉固定有液压杆,液压杆活塞杆的一端通过螺钉固定有固定板。

[0007] 优选的,所述桌板的顶部外壁通过螺钉固定有四个展览台,且四个展览台分别位于桌板顶部外壁的四角处。

[0008] 优选的,所述第一挡板和第四挡板之间、第一挡板和第三挡板之间、第二挡板和第三挡板之间与第二挡板和第四挡板之间均粘接有环形结构的透明玻璃板,且透明玻璃板的高度等于顶板的高度。

[0009] 优选的,所述固定块的顶部外壁开设有滑槽,且滑槽的内壁滑动连接有滚珠,滚珠的顶部外壁与转盘的底部外壁形成滑动配合。

[0010] 优选的,所述旋转电机、液压缸、液压杆、照明灯和音响均通过导线连接有开关,且开关连接有电源。

[0011] 本发明的有益效果为:

1.通过设置有分类标识板、照明灯和音响,分类标识板上可以写上电子产品的类别可以对四种不同的电子产品进行展示,具有良好的分类展示功能,照明灯能够起到良好的照明作用,方便在夜晚或者光线较弱的情况下进行展示,音响发出声音对展示的电子产品进行介绍,方便人们对电子产品进行了解。

[0012] 2.通过设置有液压缸和旋转电机,液压缸活塞杆的伸长或者缩短可以调节整个展览桌的高度,旋转电机旋转可以带动桌板转动,能够让一个角度的人们不用移动就可以看到所有类别的电子产品,能够起到良好的展示效果,使用简单,实用性能较高。

## 附图说明

[0013] 图1为本发明提出的一种电子产品用具有分类展览功能的展览桌的整体结构剖视图;

图2为本发明提出的一种电子产品用具有分类展览功能的展览桌的整体结构俯视图;

图3为本发明提出的一种电子产品用具有分类展览功能的展览桌的整体结构主视图。

[0014] 图中:1连接板、2液压杆、3固定板、4万向轮、5底座、6液压缸、7固定块、8转盘、9展览台、10第一挡板、11照明灯、12顶板、13音响、14第二挡板、15分类标识板、16第三挡板、17桌板、18旋转电机、19透明玻璃板、20第四挡板。

## 具体实施方式

[0015] 下面将结合本发明实施例中的附图,对本发明实施例中的技术方案进行清楚、完整地描述,显然,所描述的实施例仅仅是本发明一部分实施例,而不是全部的实施例。

[0016] 参照图1-3,一种电子产品用具有分类展览功能的展览桌,包括底座5,底座5底部外壁的四角处均通过螺钉固定有万向轮4,且底座5的顶部外壁通过螺钉固定有液压缸6,液压缸6活塞杆的一端通过螺钉固定有固定块7,且固定块7的顶部外壁开设有固定槽,固定槽的内壁通过螺钉固定有旋转电机18,且旋转电机18的输出轴通过联轴器连接有转盘8,转盘8的顶部外壁通过螺钉固定有桌板17,且桌板17的顶部外壁分别通过螺钉固定有相互垂直的第一挡板10、第二挡板14、第三挡板16和第四挡板20,第一挡板10、第二挡板14、第三挡板16和第四挡板20的顶部外壁通过螺钉固定有水平设置的顶板12,且顶板12的底部外壁通过螺钉固定有照明灯11,顶板12的顶部外壁通过螺钉固定有音响13,所示第一挡板10、第二挡板14、第三挡板16和第四挡板20的外壁均通过螺钉固定有分类标识板15。

[0017] 本发明中,底座5的四周外壁均焊接有水平设置的连接板1,且连接板1的底部外壁通过螺钉固定有液压杆2,液压杆2活塞杆的一端通过螺钉固定有固定板3,桌板17的顶部外壁通过螺钉固定有四个展览台9,且四个展览台9分别位于桌板17顶部外壁的四角处,第一挡板10和第四挡板20之间、第一挡板10和第三挡板16之间、第二挡板14和第三挡板16之间与第二挡板14和第四挡板20之间均粘接有环形结构的透明玻璃板19,且透明玻璃板19的高

度等于顶板12的高度,固定块7的顶部外壁开设有滑槽,且滑槽的内壁滑动连接有滚珠,滚珠的顶部外壁与转盘8的底部外壁形成滑动配合,旋转电机18、液压缸6、液压杆2、照明灯11和音响13均通过导线连接有开关,且开关连接有电源。

[0018] 工作原理:使用时,使用者首先将需要进行展示的电子产品进行分类,然后依次放置到四个不同的展览台9上,展示时,旋转电机18旋转可以带动桌板17转动,能够让一个角度的人们不用移动就可以看到所有类别的电子产品,照明灯11能够起到良好的照明作用,方便在夜晚或者光线较弱的情况下进行展示,音响13发出声音对展示的电子产品进行介绍,方便人们对电子产品进行了解,起到良好的展示效果。

[0019] 以上所述,仅为本发明较佳的具体实施方式,但本发明的保护范围并不局限于此,任何熟悉本技术领域的技术人员在本发明揭露的技术范围内,根据本发明的技术方案及其发明构思加以等同替换或改变,都应涵盖在本发明的保护范围之内。

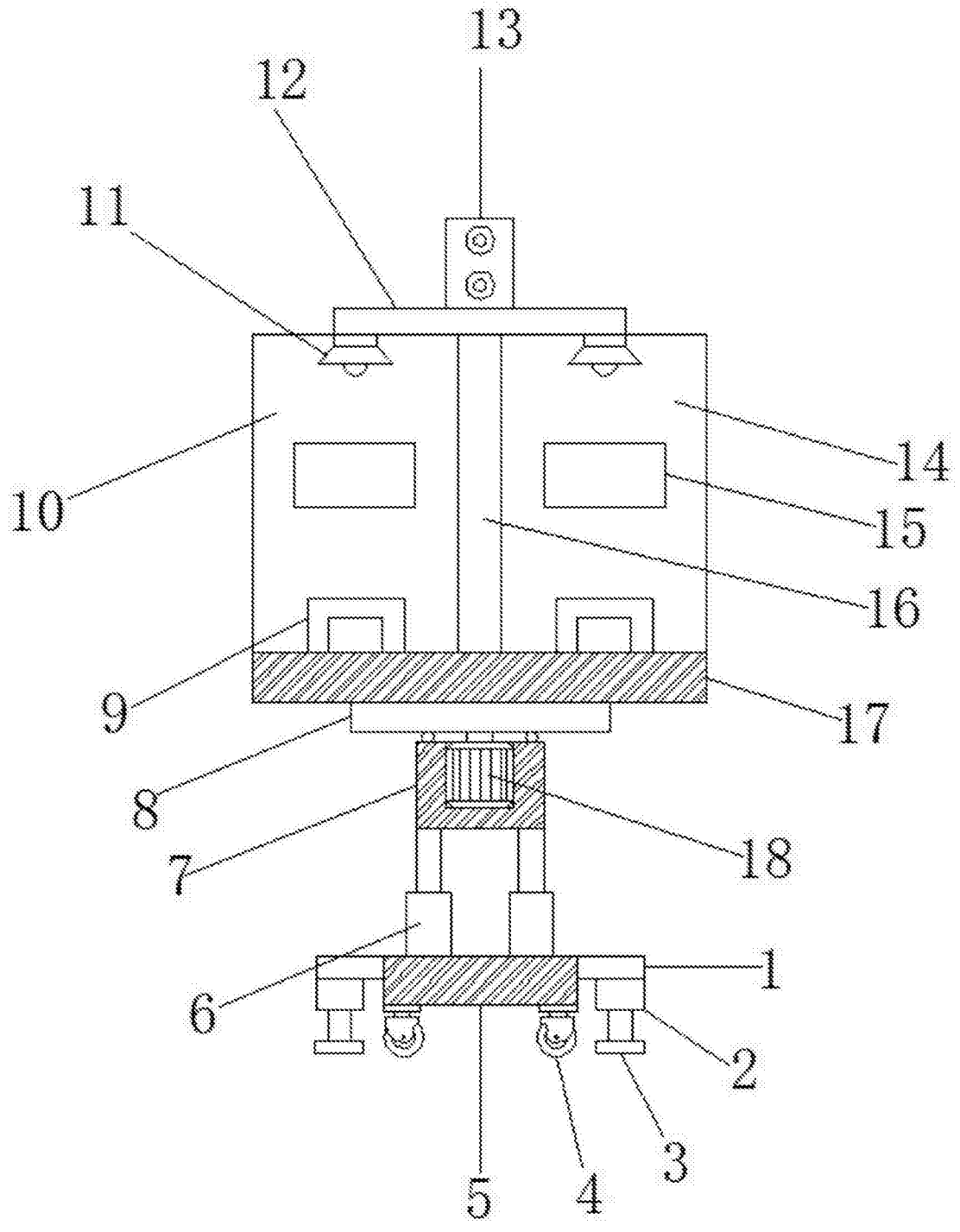


图1

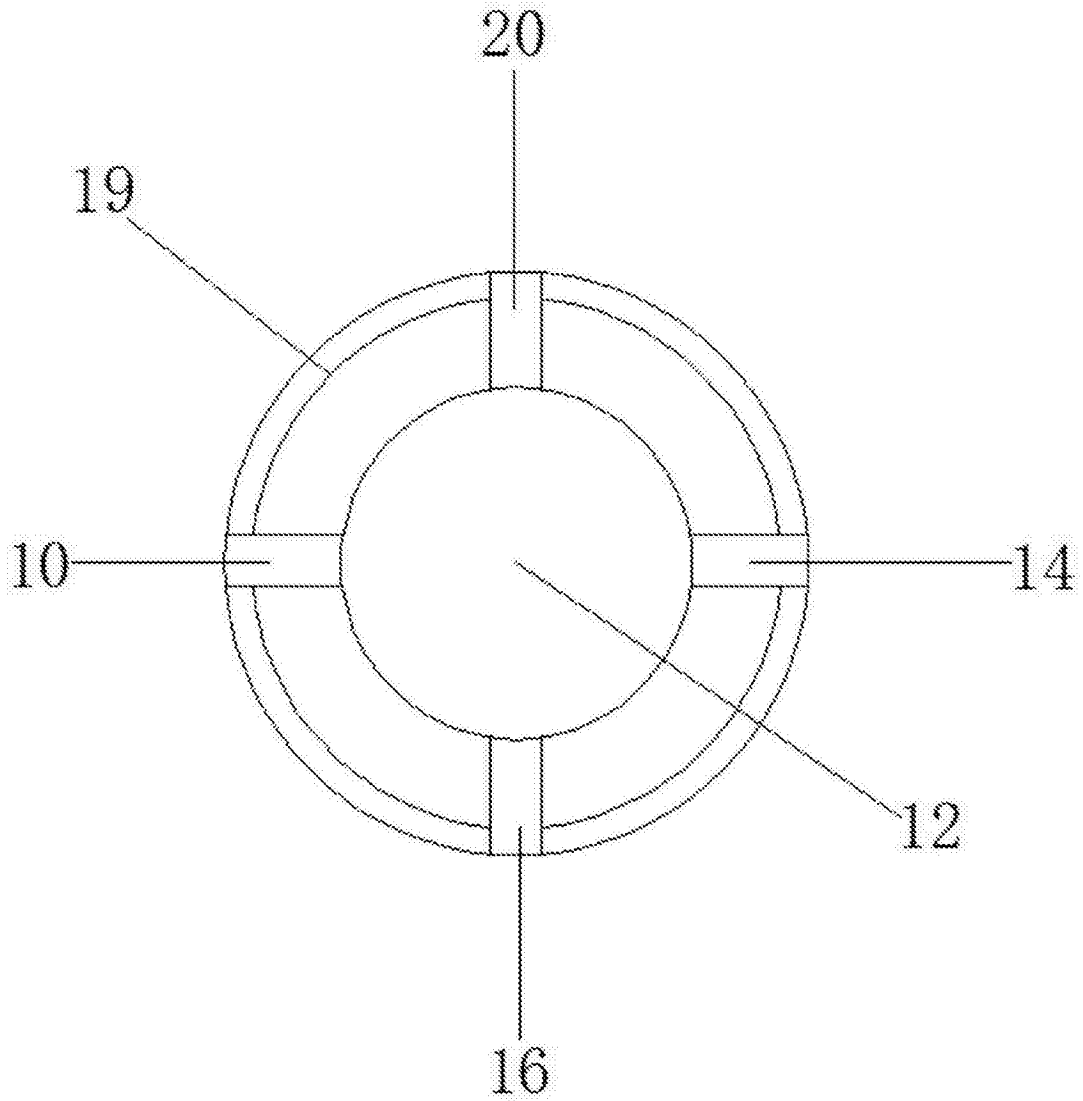


图2

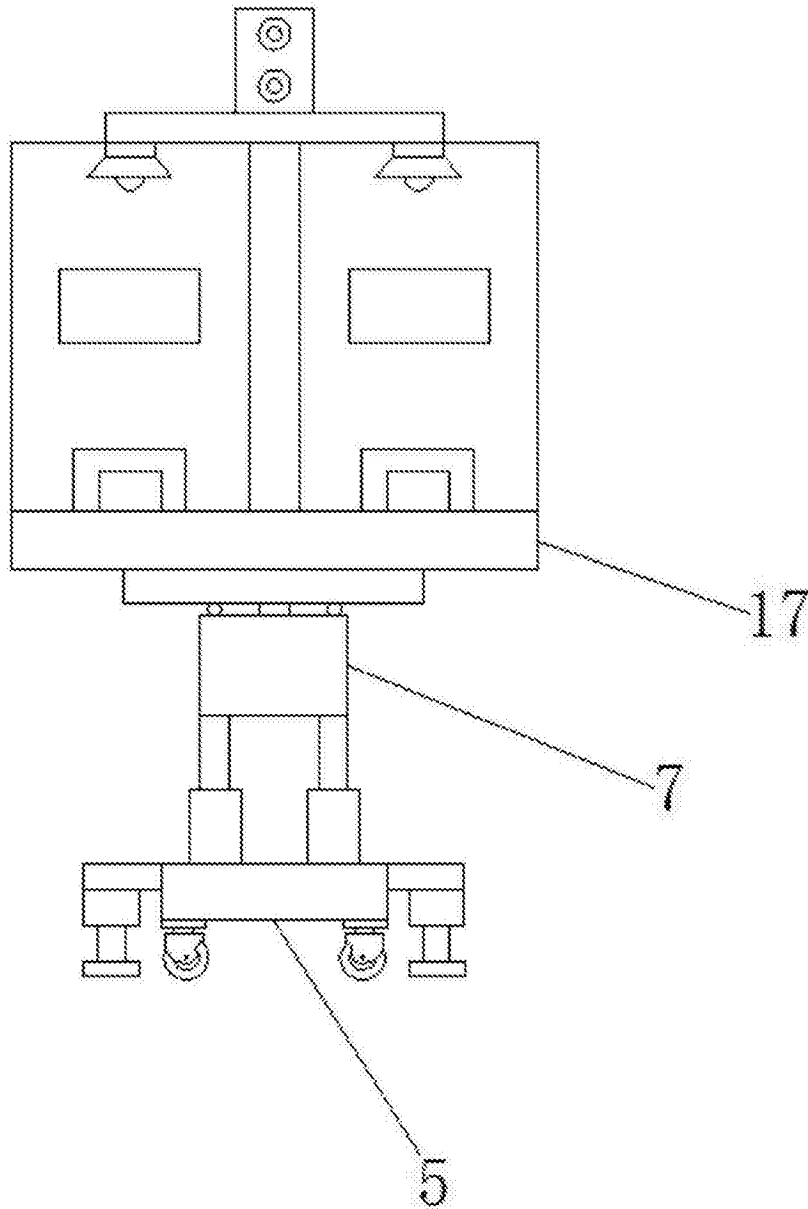


图3