



(12)发明专利申请

(10)申请公布号 CN 109296879 A

(43)申请公布日 2019.02.01

(21)申请号 201811490736.6

(22)申请日 2018.12.07

(71)申请人 曲学辉

地址 264100 山东省烟台市牟平区体育馆
路469号2单元2201号

(72)发明人 曲学辉

(74)专利代理机构 烟台双联专利事务所(普通
合伙) 37225

代理人 王虹

(51) Int. Cl.

F16M 7/00(2006.01)

F15B 21/00(2006.01)

F25D 23/00(2006.01)

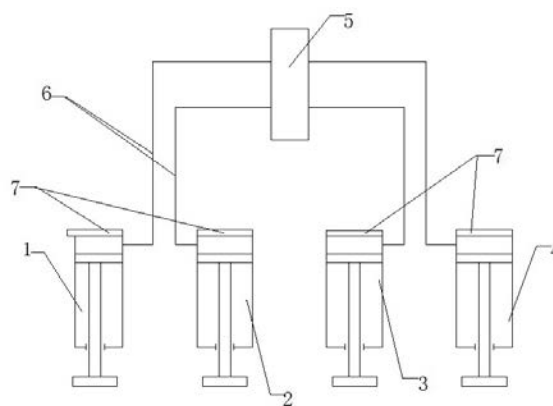
权利要求书1页 说明书2页 附图3页

(54)发明名称

快速找平和调节设备位置的装置

(57)摘要

本发明提供了一种快速找平和调节设备位置的装置,包括双位N通液压阀,所述双位N通液压阀通过液压管与N个液压缸相连,所述液压缸缸筒与固定支架相连;所述液压缸的数量 ≥ 2 ;所述固定支架上设有弹性阻尼材料。本发明可以快速地使设备适应不平的地面,还可以很方便的对设备的位置状态进行调节或者改变。利用液压缸内的液体或者气体的可压缩性,能够实现一定程度的减震作用,也可以在该系统增加弹性阻尼材料得到更优异的减震性能。



1. 快速找平和调节设备位置的装置,其特征在于包括双位N通液压阀(5),所述双位N通液压阀(5)通过液压管(6)与N个液压缸相连,所述液压缸缸筒与固定支架(8)相连。
2. 如权利要求1所述的快速找平和调节设备位置的装置,其特征不在于所述液压缸的数量 ≥ 2 。
3. 如权利要求1或2所述的快速找平和调节设备位置的装置,其特征不在于所述固定支架(8)上设有弹性阻尼材料(7)。

快速找平和调节设备位置的装置

技术领域

[0001] 本发明属于大型家电和工业设备技术领域,具体地说涉及快速找平和调节设备位置的装置。

背景技术

[0002] 家里新购置的冰箱,在安放的过程中发现需要挨个调整冰箱底部四个角的地脚螺丝,很麻烦,还不容易把冰箱调整到一个平衡的状态。所以利用液压缸连通器的原理设计一种能够方便快捷调整设备位置的装置。

发明内容

[0003] 本发明提供了一种快速找平和调节设备位置的装置,解决了背景技术中找平麻烦的缺点。

[0004] 本发明的技术方案是这样实现的:快速找平和调节设备位置的装置,包括双位N通液压阀,所述双位N通液压阀通过液压管与N个液压缸相连,所述液压缸缸筒与固定支架相连;

优选的,所述液压缸的数量 ≥ 2 ;

优选的,所述固定支架上设有弹性阻尼材料。

[0005] 本发明的有益效果是:本发明可以快速地使设备适应不平的地面,还可以很方便的对设备的位置状态进行调节或者改变,具体的调节幅度取决于液压缸活塞杆的行程。利用液压缸内的液体或者气体的可压缩性,能实现一定程度的减震作用,也可以在该系统增加弹性阻尼材料得到更优异的减震性能。

附图说明

[0006] 图1为本发明的结构示意图;

图2为本发明的俯视图;

图3为本发明的局部示意图。

[0007] 零件说明:1、液压缸A,2、液压缸B,3、液压缸C,4、液压缸D,5、双位N通液压阀,6、液压管,7、弹性阻尼材料,8、固定支架。

具体实施方式

[0008] 为了更好地理解与实施,下面结合附图对本发明作进一步说明:快速找平和调节设备位置的装置,包括双位四通液压阀5,双位四通液压阀5通过液压管6分别与液压缸A、液压缸B、液压缸C、液压缸D相连,各个液压缸缸筒均与固定支架8相连,固定支架8上设有弹性阻尼材料7。

[0009] 本发明的基本原理是用一个双位N通液压阀将N($N \geq 2$)个液压缸用管道连接到一起,液压缸的缸筒分别固定在对应的需要支撑设备的支架上,液压阀打开,使所有液压缸处

于联通的状态,将需要支撑的设备放在支架上,利用该设备自身的重量或者外力给液压缸产生不同的压力,使液压缸的活塞杆工作(伸出或缩回)达到所有液压缸里面的压力平衡,同时将该设备处于一个需要的位置,比如水平或者按需要的角度倾斜,然后将液压阀关闭,从而达到快速使设备适应不平整的地面和调整设备位置的目的,并可以通过在系统上安装弹性阻尼材料以达到减震的作用。

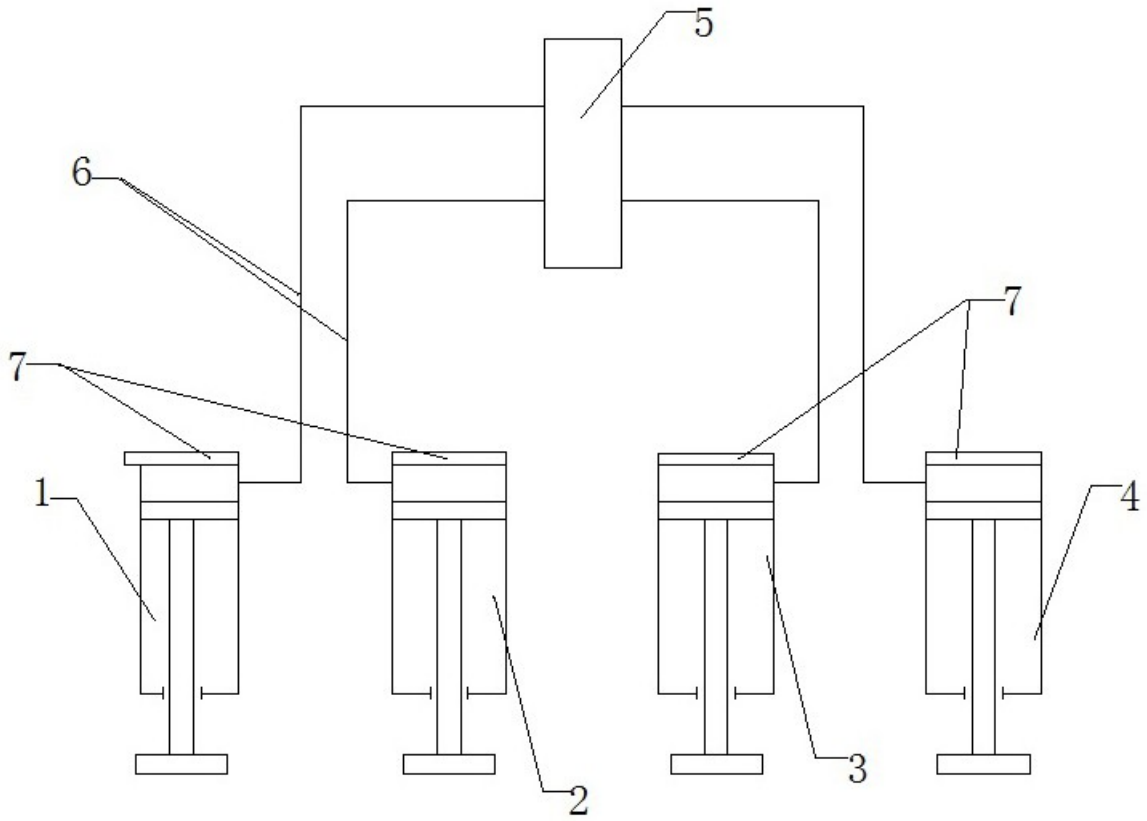


图1

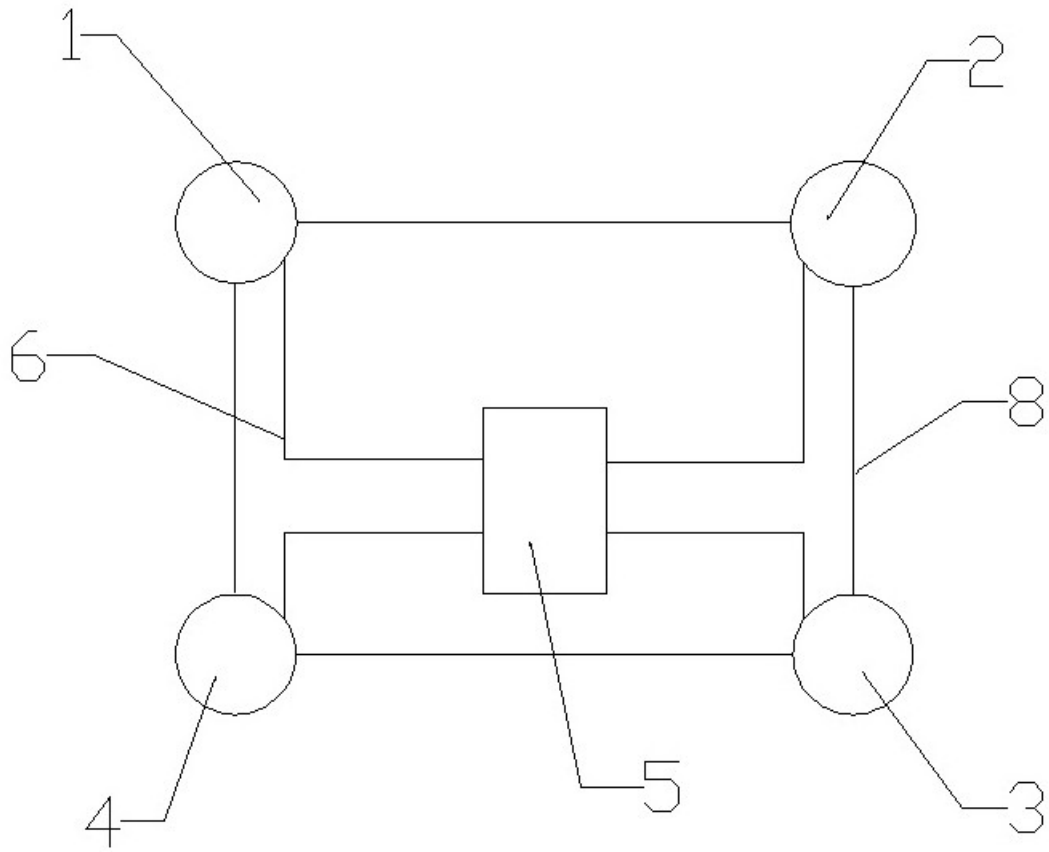


图2

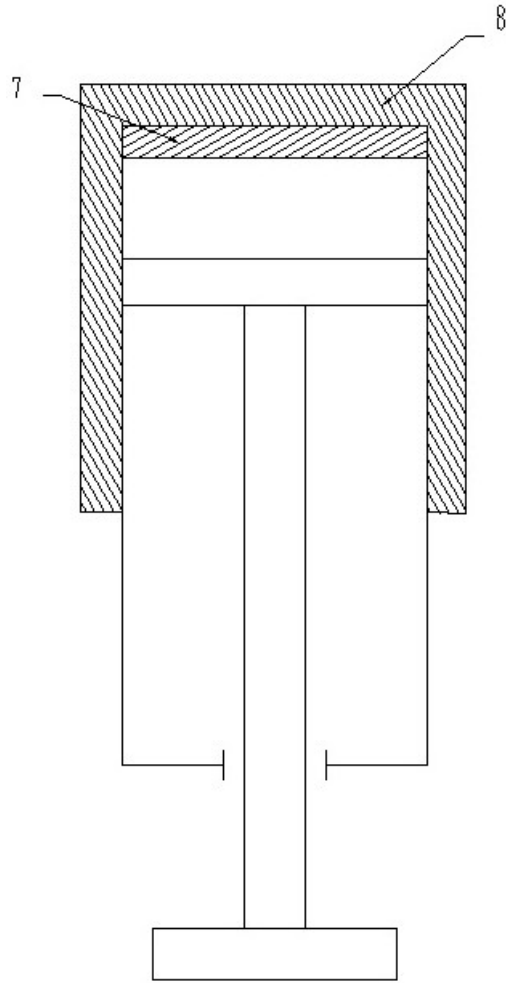


图3