



(19) 대한민국특허청(KR)
(12) 공개실용신안공보(U)

(11) 공개번호 20-2012-0007819
(43) 공개일자 2012년11월14일

(51) 국제특허분류(Int. Cl.)
E03F 5/04 (2006.01) E03C 1/28 (2006.01)
(21) 출원번호 20-2011-0003883
(22) 출원일자 2011년05월06일
심사청구일자 2011년05월06일

(71) 출원인
주식회사 경동하이테크
경기도 광주시 순암로 403-13 (중대동)
(72) 고안자
김명애
서울특별시 강동구 동남로79길 26, 고덕I'Park
107동 1801호 (고덕동)
(74) 대리인
송만옥

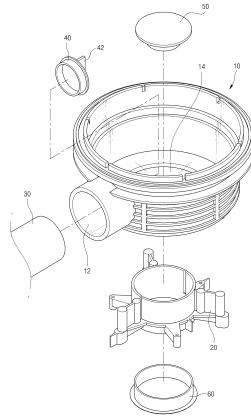
전체 청구항 수 : 총 2 항

(54) 고안의 명칭 이물질 배출 기능이 구비된 배수 홈통

(57) 요약

본 고안은 실내 욕실 등의 바닥면에 배수 트랩을 시공시 배수 홈통의 내부에 장마철과 같은 우기에 유입되는 다량의 빗물이나, 이물질 등이 오수를 배수하는 배수 연결관의 내부로 흘러들어가 막히는 현상을 간편한 자체 구조에 의해 사전에 차단시켜 배출시킬 수 있도록 함으로써 건축물의 시공후 배수 연결관이 막혀 배수 불량이 발생하는 현상을 효율적으로 방지할 수 있으며, 배수 홈통을 매립형이나 천정형에 적용하여 사용할 수 있는 이물질 배출 기능이 구비된 배수 홈통을 제공한다.

대표도 - 도4



실용신안 등록청구의 범위

청구항 1

배수 트랩이 상부에 장착되며 받침 고정구의 상부 중앙에 하단이 고정되는 배수 홈통에 있어서, 상기 배수 홈통(10)의 일측에 형성되어 배수 연결관(30)과 연통되어 연결되는 배수 홈통(10) 내부의 제 1 배수공(12)에는 시공시 배수 홈통(10) 내부의 이물질이 제 1 배수공(12)을 통해 상기 배수 연결관(30)의 내부로 유입되는 것을 방지하기 위해 시공 전, 후 폐쇄 및 개방시키기 위한 제 1 차폐캡(40)이 개폐가능하게 삽입되고, 상기 배수 홈통(10)의 하단 중앙에 형성되는 배수 홈통(10) 내부의 제 2 배수공(14)에는 시공시 배수 홈통(10) 내부의 빗물이 포함된 이물질을 제 2 배수공(14)을 통해 배출시키기 위해 시공 전, 후 개방 및 폐쇄시키기 위한 제 2 차폐캡(50)이 개폐가능하게 삽입되어 구성된 것을 특징으로 하는 이물질 배출 기능이 구비된 배수 홈통.

청구항 2

제 1 항에 있어서, 상기 배수 홈통(10) 외부의 제 2 배수공(14) 하단에는 시공후 제 2 배수공(14)을 통해 누수가 발생하는 현상을 방지하기 위해 시공 전, 후 개방 및 폐쇄시키기 위한 제 3 차폐캡(60)이 개폐가능하게 삽입되는 것을 특징으로 하는 이물질 배출 기능이 구비된 배수 홈통.

명세서

기술분야

[0001] 본 고안은 이물질 배출 기능이 구비된 배수 홈통에 관한 것으로서, 더욱 상세하게는 실내 욕실 등의 바닥면에 배수 트랩을 시공시 배수 홈통의 내부에 장마철과 같은 우기에 유입되는 다량의 빗물이나, 이물질 등이 오수를 배수하는 배수 연결관의 내부로 흘러들어가 막히는 현상을 간편한 자체 구조에 의해 사전에 차단시켜 배출시킬 수 있도록 한 것이다.

배경기술

[0002] 일반적으로, 배수 트랩은 욕실, 다용도실 등의 바닥면에 하수관과 함께 매설되도록 설치되어 각종 생활 오수가 하수관으로 배출되도록 함과 동시에 하수관으로부터 역류되는 악취를 차단하는 역할을 하며, 이러한 배수 트랩이 설치되는 각종 건축물의 욕실 등과 같은 바닥에는 건물의 상/하층으로 연결된 메인 배수관을 각종 파이프가 지나가도록 형성된 배관 덕트에 위치시키고, 이 메인 배수관에서 분기되는 배수 연결관의 유입구를 소정의 배수 트랩이 설치되는 위치까지 연장하여 일정한 거리로 이격되어 인입되도록 설치된다.

[0003] 상기와 같은 일반적인 배수 트랩(100)을 시공시에는 도 1 및 도 2에 도시한 바와 같이, 건축물의 시공하고자 하는 바닥면(S)에 받침 고정구(2)를 안착하여 고정시킨 후, 이 받침 고정구(2)의 중앙에 배수 홈통(1)의 하단을 조립하여 바닥용 콘크리트(C)를 타설한 다음, 상기 배수 홈통(1)의 상단 내주면에는 배수 지지부재(4)가 삽입되고, 이 배수 지지부재(4)의 내주면에는 트랜치 부재(5)의 외주면이 나선 결합되며, 이 트랜치 부재(5)의 내주면에는 배수공(6a)이 상부에 형성된 저수통(6)이 삽입되어 안착되고, 이 저수통(6)에는 메인 배수관에서 배수 트랩으로 역류되어 유입되는 악취를 차단하기 위해 봉수 기능을 하는 봉수통(7)이 삽입되어 안착되며, 상기 트랜치 부재(5)의 상단 내주면에는 위치를 조절하는 슬라이드판(8)이 삽입되고, 이 슬라이드판(8)의 내주면에는 복수개의 배수공(9a)이 형성된 배수 그릴(9)이 삽입되어 구성된다.

[0004] 따라서, 실내 욕실 등의 바닥에 설치되어 바닥에 흐르는 오수는 순차적으로 상기 배수 그릴(9), 봉수통(7)을 거쳐 이 봉수통(7)의 하단과 저수통(6) 하단 사이의 틈새를 통해 저수통(6) 상부의 배수공(6a)을 거쳐 상기 배수 홈통(1)으로 유입되어 배수 홈통(1)의 일측에 연통 설치된 배수 연결관(3)을 통해 메인 배수관으로 배수되는 과정을 반복한다.

[0005] 그러나, 이와 같은 종래의 배수 트랩(100)을 시공시에는 먼저 메인 배수관과 배수 연결관(3)의 연결하는 선

배관을 한 다음, 이 배수 연결관(3)에 배수 홈통(1)을 연결시킨 후, 콘크리트 타설을 하게 되는데, 이 배수 연결관(3)과 배수 홈통(1)이 연결된 상태에서 장마철과 같은 우기에 배수 홈통(1)의 내부에 다량의 빗물이 고여 배수시켜야 하는 경우 현장 시공자가 망치 등의 도구를 사용하여 상기 배수 홈통(1)에 강한 충격을 가하여 천공해야 하기 때문에 배수 홈통이 파손 또는 손상되거나, 콘크리트 양생 부위 역시 파손 또는 손상되어 불량 시공의 원인이 되고, 특히 상기 배수 홈통(1)과 연통된 배수 연결관(3)의 내부로 빗물에 함유된 이물질 등이 배수 홈통(1)을 통해 흘러들어가 배수 연결관(3)이 막히는 현상이 빈번하게 발생되어 시공후 배수 불량의 주요 원인이 되는 등의 많은 문제점이 있었다.

고안의 내용

해결하려는 과제

[0006] 따라서, 본 고안은 상기한 종래의 제반 문제점을 해결하기 위해 안출한 것으로서, 본 고안은 실내 욕실 등의 바닥면에 배수 트랩을 시공시 배수 홈통의 내부에 장마철과 같은 우기에 유입되는 다량의 빗물이나, 이물질 등이 오수를 배수하는 배수 연결관의 내부로 흘러들어가 막히는 현상을 간편한 자체 구조에 의해 사전에 차단시켜 배출시킬 수 있도록 하여 건축물의 시공후 배수 연결관이 막혀 배수 불량이 발생하는 현상을 효율적으로 방지할 수 있는 이물질 배출 기능이 구비된 배수 홈통을 제공하는 데 그 목적이 있다.

과제의 해결 수단

[0007] 상기한 목적을 달성하기 위해 본 고안은 배수 트랩이 상부에 장착되며 받침 고정구의 상부 중앙에 하단이 고정되는 배수 홈통에 있어서, 상기 배수 홈통의 일측에 형성되어 배수 연결관과 연통되어 연결되는 배수 홈통 내부의 제 1 배수공에는 시공시 배수 홈통 내부의 이물질이 제 1 배수공을 통해 상기 배수 연결관의 내부로 유입되는 것을 방지하기 위해 시공 전, 후 폐쇄 및 개방시키기 위한 제 1 차폐캡이 개폐가능하게 삽입되고, 상기 배수 홈통의 하단 중앙에 형성되는 상기 배수 홈통 내부의 제 2 배수공에는 시공시 배수 홈통 내부의 빗물이 포함된 이물질을 제 2 배수공을 통해 배출시키기 위해 시공 전, 후 개방 및 폐쇄시키기 위한 제 2 차폐캡이 개폐가능하게 삽입되어 구성된 것을 특징으로 하는 이물질 배출 기능이 구비된 배수 홈통이 제공된다.

[0008] 그리고, 상기 배수 홈통 외부의 제 2 배수공 하단에는 시공후 제 2 배수공을 통해 누수가 발생하는 현상을 방지하기 위해 시공 전, 후 개방 및 폐쇄시키기 위한 제 3 차폐캡이 개폐가능하게 삽입되는 것을 특징으로 한다.

고안의 효과

[0009] 이상에서 상술한 바와 같이, 본 고안은 실내 욕실 등의 바닥면에 배수 트랩을 시공시 배수 홈통의 내부에 장마철과 같은 우기에 유입되는 다량의 빗물이나, 이물질 등이 오수를 배수하는 배수 연결관의 내부로 흘러들어가 막히는 현상을 간편한 자체 구조에 의해 사전에 차단시켜 배출시킬 수 있도록 함으로써 건축물의 시공후 배수 연결관이 막혀 배수 불량이 발생하는 현상을 효율적으로 방지할 수 있으며, 배수 홈통을 매립형이나 천정형에 적용하여 사용할 수 있는 등의 많은 장점이 구비된 매우 유용한 고안이다.

도면의 간단한 설명

- [0010] 도 1은 종래의 배수 트랩을 나타낸 분해 사시도
- 도 2는 도 1의 결합된 상태를 나타낸 종단면도
- 도 3은 본 고안을 나타낸 전체 사시도
- 도 4는 본 고안을 나타낸 전체 분해 사시도
- 도 5 및 도 6은 본 고안에 따른 시공 전, 후의 사용 상태를 나타낸 종단면도
- 도 7은 본 고안의 다른 실시예를 나타낸 종단면도

고안을 실시하기 위한 구체적인 내용

- [0011] 이하, 상기한 목적을 달성하기 위한 본 고안의 바람직한 실시예를 첨부된 도면을 참조하여 상세히 설명하면 다음과 같다.
- [0012] 본 고안의 실시예를 설명함에 있어서 본 고안이 속하는 기술 분야에 익히 알려져 있고 본 고안과 직접적으로 관련이 없는 기술 내용에 대해서는 설명을 생략한다. 이는 불필요한 설명을 생략함으로써 본 고안의 요지를 흐리지 않고 명확하게 하기 위함이다.
- [0013] 마찬가지로의 이유로 첨부 도면에 있어서 일부 구성요소는 과장되거나 생략되거나 또는 개략적으로 도시되었으며, 각 구성요소의 크기는 실제 크기를 전적으로 반영하는 것이 아니다. 도면을 통틀어 동일한 또는 대응하는 구성요소에는 동일한 참조 번호를 부여하였다.
- [0014] 한편, 본 명세서와 도면에는 본 고안의 바람직한 실시예에 대하여 개시하였으며, 비록 특정 용어들이 사용되었으나, 이는 단지 본 고안의 기술 내용을 쉽게 설명하고 고안의 이해를 돕기 위한 일반적인 의미에서 사용된 것이지, 본 고안의 범위를 한정하고자 하는 것은 아니다. 여기에 개시된 실시예 외에도 본 고안의 기술적 사상에 바탕을 둔 다른 변형 실시예들이 실시가능하다는 것은 본 고안이 속하는 기술 분야에서 통상의 지식을 가진 자에게 자명한 것이다.
- [0015] 도 3은 본 고안을 나타낸 전체 사시도이며, 도 4는 본 고안을 나타낸 전체 분해 사시도이고, 도 5 및 도 6은 본 고안에 따른 시공 전, 후의 사용 상태를 나타낸 종단면도이며, 도 7은 본 고안의 다른 실시예를 나타낸 종단면도이다.
- [0016] 본 고안은 매립형 배수 트랩(100)이 상부에 장착되며 받침 고정구(20)의 상부 중앙에 하단이 고정되는 배수 홈통(10)의 일측에는 배수 연결관(30)과 연통되어 연결되는 제 1 배수공(12)이 형성되고, 상기 배수 홈통(10) 내부의 제 1 배수공(12)에는 시공시 배수 홈통(10) 내부의 이물질이 제 1 배수공(12)을 통해 상기 배수 연결관(30)의 내부로 유입되는 것을 방지하기 위해 시공 전, 후 폐쇄 및 개방시키기 위한 제 1 차폐캡(40)이 개폐가능하게 삽입되며, 이 제 1 차폐캡(40)의 일측 중앙에는 제 1 배수공(12)의 개폐시 용이하게 파괴하기 위한 손잡이(42)가 돌출되어 형성되고, 상기 배수 홈통(10)의 하단 중앙에는 제 2 배수공(14)이 형성되며, 상기 배수 홈통(10) 내부의 제 2 배수공(14)에는 시공시 배수 홈통(10) 내부의 빗물이 포함된 이물질을 제 2 배수공(14)을 통해 배출시키기 위해 시공 전, 후 개방 및 폐쇄시키기 위한 제 2 차폐캡(50)이 개폐가능하게 삽입된다.
- [0017] 그리고, 상기 배수 홈통(10) 외부의 제 2 배수공(14) 하단에는 시공후 제 2 배수공(14)을 통해 누수가 발생하는 현상을 방지하기 위해 시공 전, 후 개방 및 폐쇄시키기 위한 제 3 차폐캡(60)이 개폐가능하게 삽입되어 구성된다.
- [0018] 상기와 같이 구성된 본 고안은 도 2 내지 도 6에 도시한 바와 같이, 매립형 배수 트랩을 시공할 때 매립형 배수 트랩(100)이 상부에 장착되며 받침 고정구(20)의 상부 중앙에 하단이 고정되는 배수 홈통(10) 일측의 제 1 배수공(12)에 배수 연결관(30)을 연결시킨 상태에서는 도 5와 같이 상기 배수 홈통(10) 일측 내부의 상기 배수 연결관(30)과 연통되어 연결되는 제 1 배수공(12)에는 제 1 차폐캡(40)을 삽입하여 제 1 배수공(12)을 폐쇄시키고, 상기 배수 홈통(10)의 하단 중앙에 형성된 배수 홈통(10) 내부 및 외부의 제 2 배수공(14)에는 제 2,3 차폐캡(50)(60)을 삽입하지 않고 제 2 배수공(14)은 개방시킨 상태를 유지한다.
- [0019] 따라서, 우기 등으로 인해 다량의 빗물이 상기 배수 홈통(10)의 내부에 유입되면 빗물을 포함한 이물질이 상기 제 1 차폐캡(40)으로 인해 배수 연결관(30)으로 흘러들어가는 것이 차단되면서 상기 배수 홈통(10)의 개방된 제 2 배수공(14)을 통해 하부로 빗물을 포함한 이물질을 원활하게 배출시킬 수 있게 된다.
- [0020] 또한, 상기 배수 트랩의 시공이 완료되면 역으로 도 6과 같이 상기 배수 홈통(10)의 제 1 배수공(12)에 삽입된 제 1 차폐캡(40)은 제거하여 제 1 배수공(12)과 배수 연결관(30)을 개방시키며, 상기 배수 홈통(10)의 하단 중앙에 형성된 배수 홈통(10) 내부 및 외부의 제 2 배수공(14)에는 제 2,3 차폐캡(50)(60)을 삽입하여 제 2 배수공(14)은 폐쇄된 상태를 유지한다.
- [0021] 따라서, 상기 제 2,3 차폐캡(50)(60)으로 인해 배수 홈통(10)으로 유입되는 오수 등이 상기 배수 홈통(10)의 제 2 배수공(14)을 통해 배수됨이 없이 상기 배수 연결관(30)을 통해 메인 배수관으로 원활하게 배수시킬 수 있게 된다.
- [0022] 이때, 상기 배수 홈통(10) 외부의 제 2 배수공(14) 하단에 삽입되는 제 3 차폐캡(60)은 시공후 제 2 배수공

(14)을 통해 누수가 발생하는 현상을 2차적으로 방지하는 역할을 함과 동시에, 시공후 상기 배수 홈통(10)의 저면이 외부에 노출되지 않도록 효율적으로 차폐시킬 수 있게 된다.

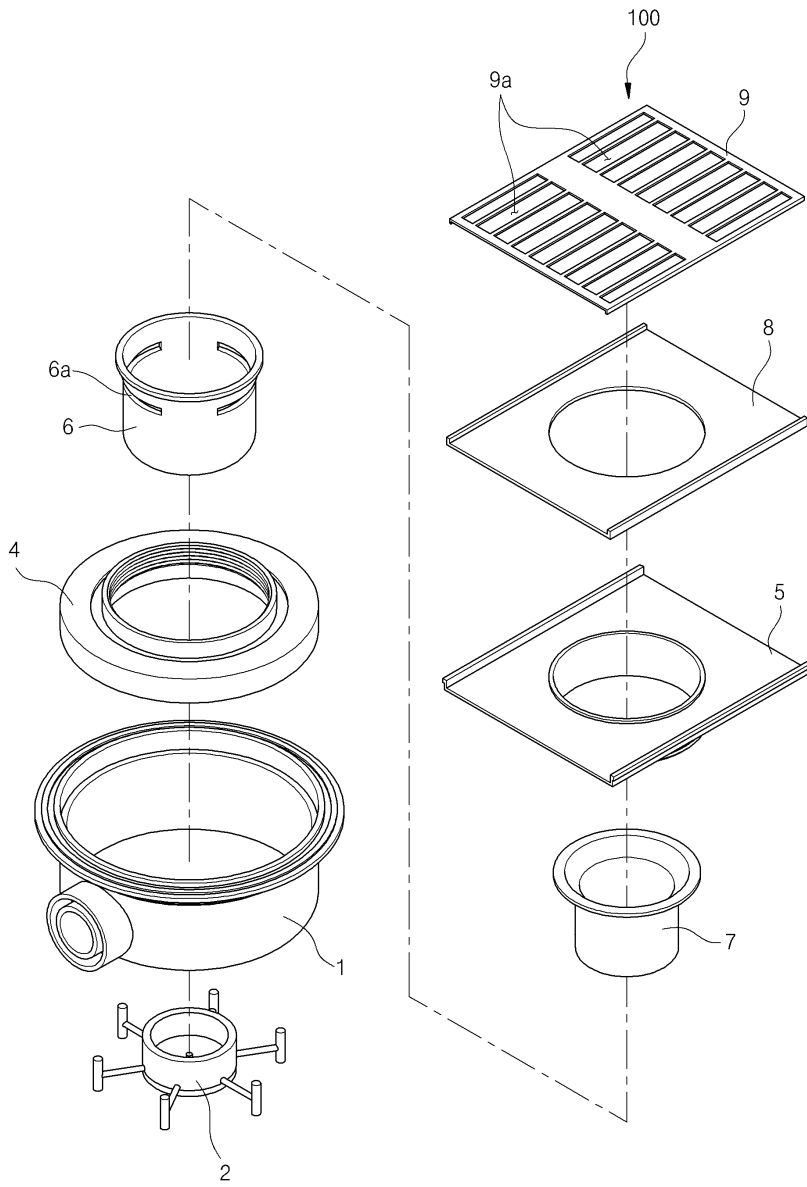
[0023] 한편, 상기 배수 홈통(10)을 매립형 배수 트랩에 적용하여 사용할 수 있을 뿐만 아니라, 본 고안의 다른 실시예로서 도 7에 도시한 바와 같이, 상기 배수 홈통(10) 일측의 제 1 배수공(12)은 별도의 차폐캡(40a)으로 폐쇄시키고, 상기 배수 홈통(10) 하단 중앙의 제 2 배수공(14)은 개방시키는 방식으로 상기 배수 홈통(10)을 천정형 배수 트랩에 적용하여 사용할 수도 있다.

부호의 설명

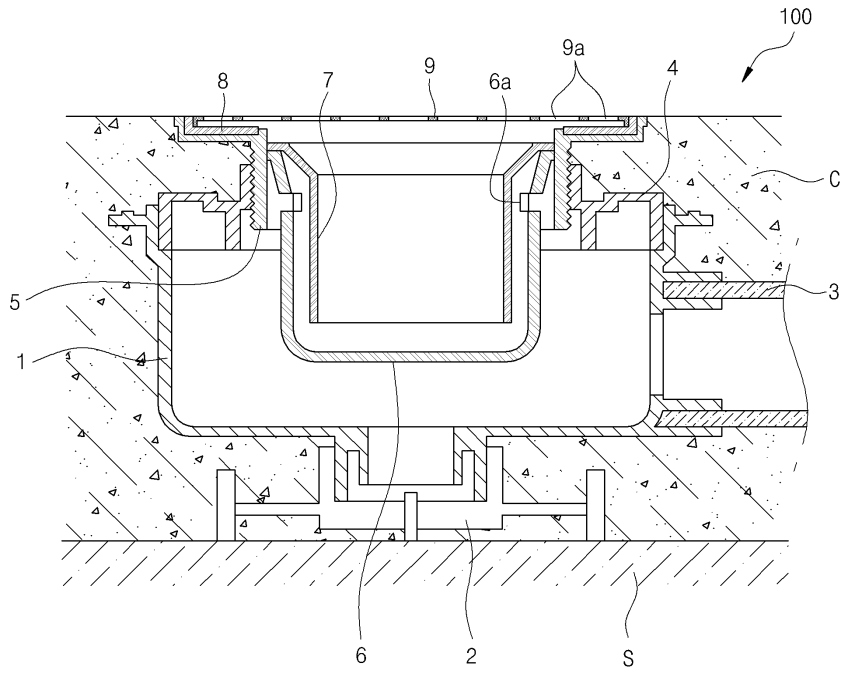
[0024]	100; 배수 트랩	10; 배수 홈통
	12; 제 1 배수공	14; 제 2 배수공
	20; 받침 고정구	30; 배수 연결관
	40; 제 1 차폐캡	42; 손잡이
	50; 제 2 차폐캡	60; 제 3 차폐캡

도면

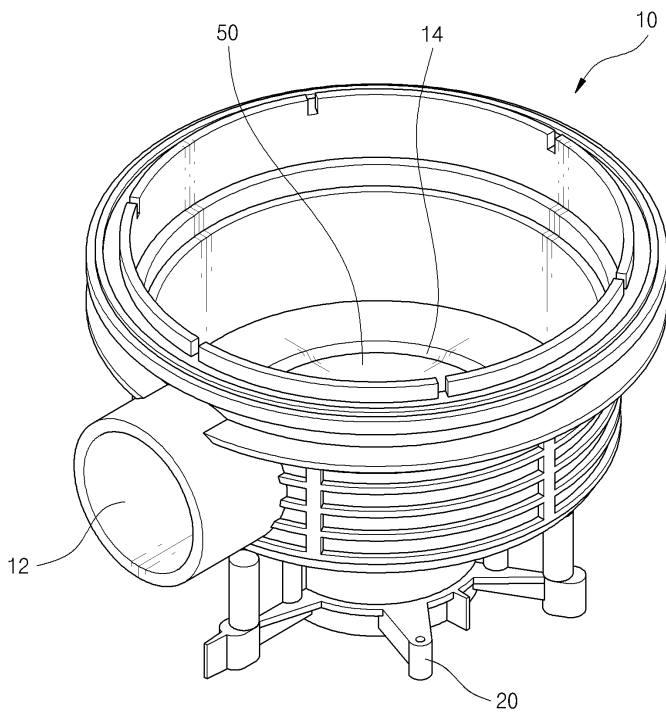
도면1



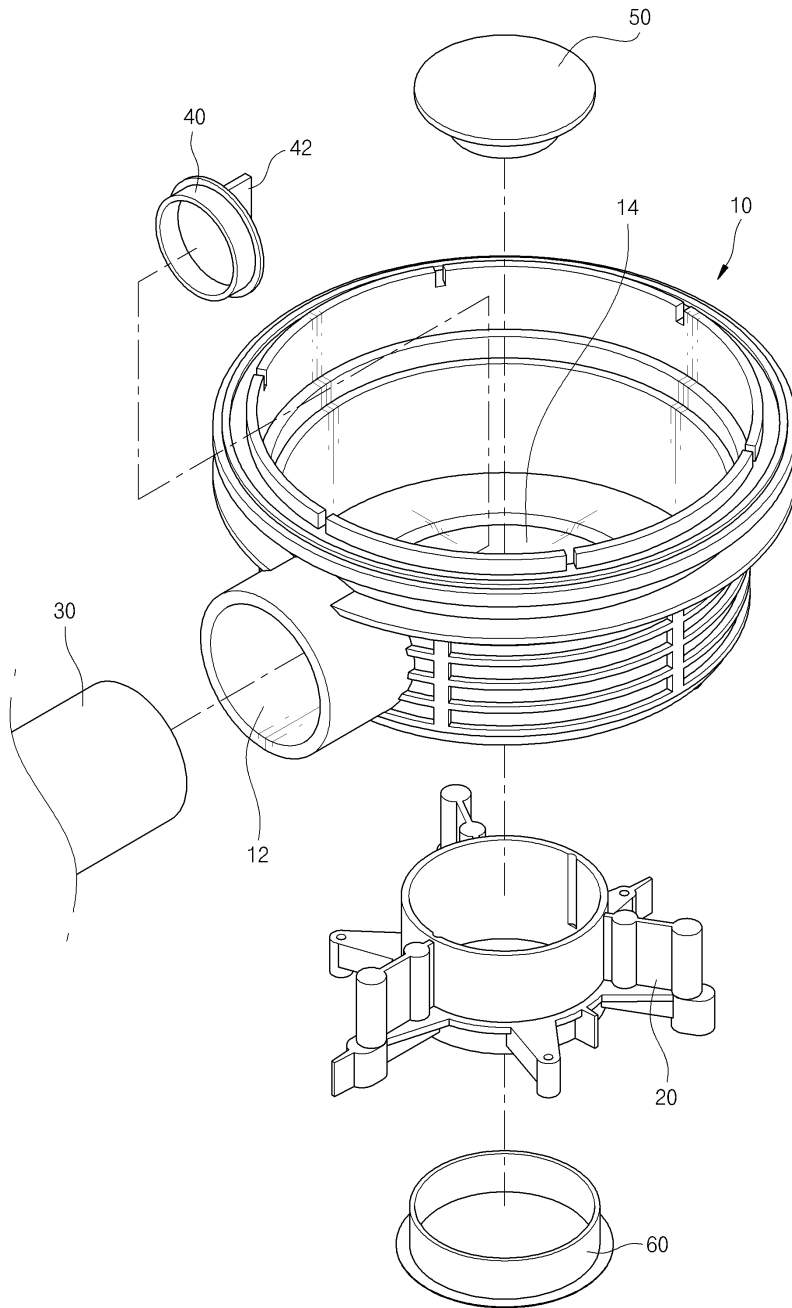
도면2



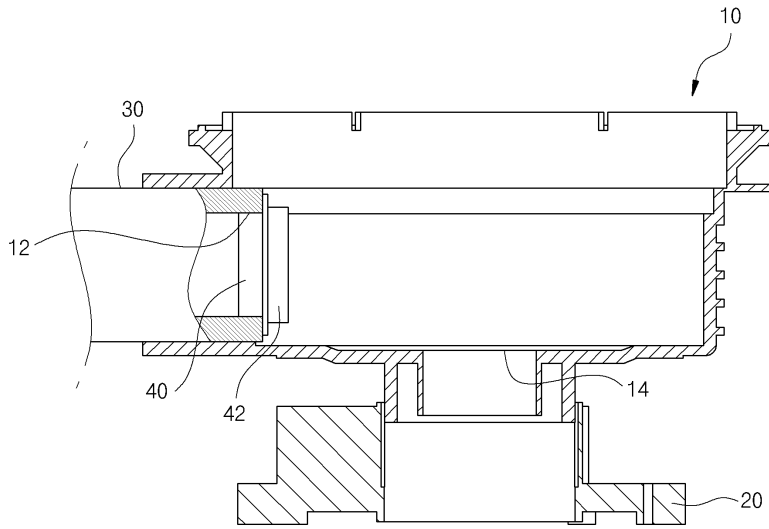
도면3



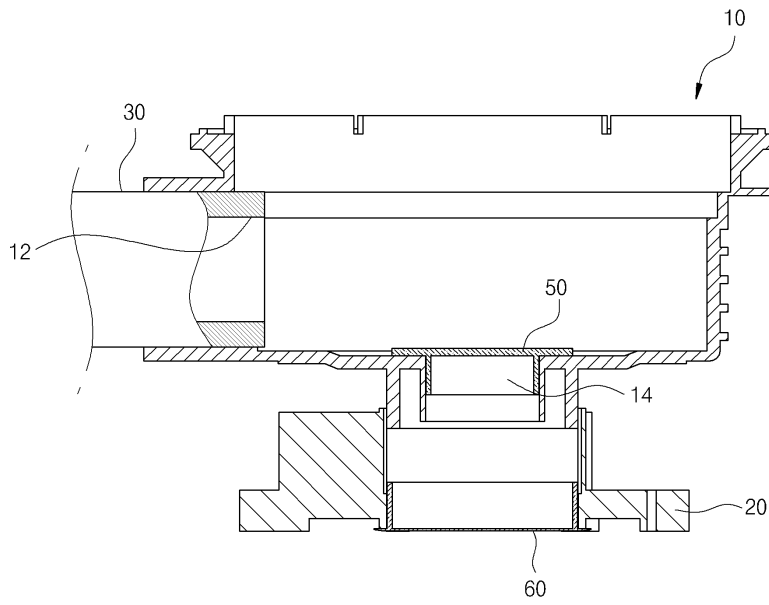
도면4



도면5



도면6



도면7

