



## (12)实用新型专利

(10)授权公告号 CN 205597500 U

(45)授权公告日 2016.09.28

(21)申请号 201620122829.3

(22)申请日 2016.02.17

(73)专利权人 江苏科比迪尼家居有限公司

地址 223700 江苏省宿迁市泗阳县中兴工业园连接大道东侧

(72)发明人 吴权明

(74)专利代理机构 北京华仲龙腾专利代理事务所(普通合伙) 11548

代理人 姜庆梅

(51)Int.Cl.

A47B 61/00(2006.01)

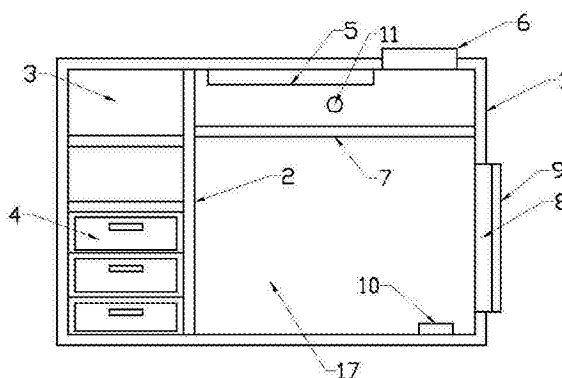
权利要求书1页 说明书3页 附图2页

### (54)实用新型名称

一种避免细菌滋生的安全型家用衣柜

### (57)摘要

本实用新型公开了一种避免细菌滋生的安全型家用衣柜,包括柜体、隔板和挂衣杆;所述隔板竖直设置在柜体内,在隔板的左侧设置有储物槽和抽屉,且隔板的右侧设置为挂衣腔;所述挂衣腔的中间水平设置有挂衣杆,挂衣杆的上端开设有向下的凹陷的搭接槽,搭接槽的侧壁上设有侧防滑垫,底部设有底部防滑垫;在所述挂衣杆的底部设置有加强筋;在进风口内安装有风机;所述挂衣腔的顶部安装有干燥盒;所述挂衣腔内还设有加热装置和温度传感器。本实用新型设置储物槽以及抽屉能够放置一些小的衣物,方便对衣物进行合理放置,取用方便;挂衣杆上设置的搭接槽以及内侧的防滑垫,使衣钩不易滑动,避免人们找衣物时衣物掉落或左右移动而影响使用。



1. 一种避免细菌滋生的安全型家用衣柜,包括柜体(1)、隔板(2)和挂衣杆(7);其特征在于:所述隔板(2)竖直设置在柜体(1)内,隔板(2)右侧的空间大于左侧,在隔板(2)的左侧设置有储物槽(3)和抽屉(4),且隔板(2)的右侧设置为挂衣腔(17);所述挂衣腔(17)的中间水平设置有挂衣杆(7),挂衣杆(7)的左右两端均设有安装头(12),且安装头(12)与挂衣杆(7)为一体结构,安装头(12)插接到隔板(2)以及柜体(1)的侧壁上,挂衣杆(7)的上端开设有向下的凹陷的搭接槽(13),搭接槽(13)的侧壁上设有侧防滑垫(14),底部设有底部防滑垫(15),侧防滑垫(14)和底部防滑垫(15)的材质均为橡胶;在所述挂衣杆(7)的底部设置有加强筋(16);所述挂衣腔(17)的右侧壁上设置有进风口(8),在进风口(8)内安装有风机,在进风口(8)的外侧罩设有防尘网(9),在挂衣腔(17)的顶部开设有出风口(6);所述挂衣腔(17)的顶部安装有干燥盒(5),干燥盒(5)内填充有干燥剂,干燥盒(5)的侧壁上开设有若干小孔;所述挂衣腔(17)内还设有加热装置(10)和温度传感器(11),温度传感器(11)通过导线以及控制器连接在加热装置(10)上。

2. 根据权利要求1所述的一种避免细菌滋生的安全型家用衣柜,其特征在于:所述储物槽(3)设置有两个,抽屉(4)至少设置有三个。

3. 根据权利要求1所述的一种避免细菌滋生的安全型家用衣柜,其特征在于:所述搭接槽(13)的深度为15~20mm,宽度为10~15mm。

4. 根据权利要求1所述的一种避免细菌滋生的安全型家用衣柜,其特征在于:所述加强筋(16)至少设置有三根,其材质为不锈钢片。

## 一种避免细菌滋生的安全型家用衣柜

### 技术领域

[0001] 本实用新型涉及一种家具,具体是一种避免细菌滋生的安全型家用衣柜。

### 背景技术

[0002] 衣柜是一种家庭中常用的存储衣物的家具,衣柜通常有两门衣柜,三门衣柜或者多门衣柜组合使用,推开衣柜的门板,内部的结构分层明显,可以分割成挂衣间、抽屉、叠放衣服的小格间等,随着人们生活水平的不断提高,不仅仅对衣柜空间分割上的要求不断增加,同时人们对于衣柜的其他功能的追求也在不断的创新。在衣柜内,通过需要对内部的湿度、温度进行控制,如果湿度、温度条件不好,导致衣物上容易长霉,容易导致细菌的滋生,影响人们穿衣,对人们身体早上伤害;另外,衣柜中通过用直杆挂衣服,衣服挂在上面,易发生滑动,且强度不够,使用一段时间后易断裂。

### 实用新型内容

[0003] 本实用新型的目的在于提供一种衣物合理放置,便于取用,衣钩不易掉落,对温度和湿度进行控制的避免细菌滋生的安全型家用衣柜,以解决上述背景技术中提出的问题。

[0004] 为实现上述目的,本实用新型提供如下技术方案:

[0005] 一种避免细菌滋生的安全型家用衣柜,包括柜体、隔板和挂衣杆;所述隔板竖直设置在柜体内,隔板右侧的空间大于左侧,在隔板的左侧设置有储物槽和抽屉,且隔板的右侧设置为挂衣腔;所述挂衣腔的中间水平设置有挂衣杆,挂衣杆的左右两端均设有安装头,且安装头与挂衣杆为一体结构,安装头插接到隔板以及柜体的侧壁上,挂衣杆的上端开设有向下的凹陷的搭接槽,搭接槽的侧壁上设有侧防滑垫,底部设有底部防滑垫,侧防滑垫和底部防滑垫的材质均为橡胶;在所述挂衣杆的底部设置有加强筋;所述挂衣腔的右侧壁上设置有进风口,在进风口内安装有风机,在进风口的外侧罩设有防尘网,在挂衣腔的顶部开设有出风口;所述挂衣腔的顶部安装有干燥盒,干燥盒内填充有干燥剂,干燥盒的侧壁上开设有若干小孔;所述挂衣腔内还设有加热装置和温度传感器,温度传感器通过导线以及控制器连接在加热装置上。

[0006] 进一步的:所述储物槽设置有两个,抽屉至少设置有三个。

[0007] 进一步的:所述搭接槽的深度为15~20mm,宽度为10~15mm。

[0008] 进一步的:所述加强筋至少设置有三根,其材质为不锈钢片。

[0009] 与现有技术相比,本实用新型的有益效果是:本实用新型设置储物槽以及抽屉能够放置一些小的衣物,比如袜子、手套、内衣等,方便对衣物进行合理放置,取用方便;挂衣杆上设置的搭接槽以及内侧的防滑垫,使衣钩不易滑动,避免人们找衣物时衣物掉落或左右移动而影响使用;挂衣杆上设置的加强筋提高了挂衣钩的强度,能够挂设更多的衣物,提高存储能力;内部设置通风装置,保证内部通风良好,避免内部潮湿而滋生细菌;能够对内部进行温度调节,提供适宜的保存条件;干燥盒内放置干燥剂,使内部保持干燥,避免潮湿。

## 附图说明

[0010] 图1为一种避免细菌滋生的安全型家用衣柜的结构示意图。

[0011] 图2为一种避免细菌滋生的安全型家用衣柜中挂衣杆的结构示意图。

[0012] 图3为图2中A-A的结构示意图。

[0013] 图中:1-柜体,2-隔板,3-储物槽,4-抽屉,5-干燥盒,6-出风口,7-挂衣杆,8-进风口,9-防尘网,10-加热装置,11-温度传感器,12-安装头,13-搭接槽,14-侧防滑垫,15-底部防滑垫,16-加强筋,17-挂衣腔。

## 具体实施方式

[0014] 下面将结合本实用新型实施例中的附图,对本实用新型实施例中的技术方案进行清楚、完整地描述,显然,所描述的实施例仅仅是本实用新型一部分实施例,而不是全部的实施例。基于本实用新型中的实施例,本领域普通技术人员在没有做出创造性劳动前提下所获得的所有其他实施例,都属于本实用新型保护的范围。

[0015] 请参阅图,本实用新型实施例中,一种避免细菌滋生的安全型家用衣柜,包括柜体1、隔板2和挂衣杆7;所述隔板2竖直设置在柜体1内,隔板2右侧的空间大于左侧,在隔板2的左侧设置有储物槽3和抽屉4,且隔板2的右侧设置为挂衣腔17,所述储物槽3设置有两个,抽屉4至少设置有三个,在储物槽3以及抽屉4内能够放置一些小的衣物,比如袜子、手套、内衣等,方便对衣物进行合理放置,取用方便;所述挂衣腔17的中间水平设置有挂衣杆7,挂衣杆7的左右两端均设有安装头12,且安装头12与挂衣杆7为一体结构,增强其强度,安装头12插接到隔板2以及柜体1的侧壁上,使其固定,挂衣杆7的上端开设有向下的凹陷的搭接槽13,搭接槽13的深度为15~20mm,宽度为10~15mm,搭接槽13的侧壁上设有侧防滑垫14,底部设有底部防滑垫15,侧防滑垫14和底部防滑垫15的材质均为橡胶,衣钩搭接在搭接槽13内,在防滑垫的作用下,使衣钩不会发生左右滑动,避免人们找衣物时衣物掉落或左右移动而影响使用;在所述挂衣杆7的底部设置有加强筋16,加强筋16至少设置有三根,其材质为不锈钢片,增强了挂衣杆7下侧的承受力,延长使用寿命;所述挂衣腔17的右侧壁上设置有进风口8,在进风口8内安装有风机,风机为微型风机,缓慢的向柜体1内通入外界空气,使内部空气流通,在进风口8的外侧罩设有防尘网9,避免外界灰尘进入,在挂衣腔17的顶部开设有出风口6,出风口6与进风口8形成通路,使内部形成流动的气流;所述挂衣腔17的顶部安装有干燥盒5,干燥盒5内填充有干燥剂,干燥盒5的侧壁上开设有若干小孔;所述挂衣腔17内还设有加热装置10和温度传感器11,温度传感器11通过导线以及控制器连接在加热装置10上,对挂衣腔17内的温度进行控制,对挂衣腔17内的温度环境进行控制,提供适宜的保存环境。

[0016] 对于本领域技术人员而言,显然本实用新型不限于上述示范性实施例的细节,而且在不背离本实用新型的精神或基本特征的情况下,能够以其他的具体形式实现本实用新型。因此,无论从哪一点来看,均应实施例看作是示范性的,而且是非限制性的,本实用新型的范围由所附权利要求而不是上述说明限定,因此旨在将落在权利要求的等同要件的含义和范围内的所有变化囊括在本实用新型内。不应将权利要求中的任何附图标记视为限制所涉及的权利要求。

[0017] 此外,应当理解,虽然本说明书按照实施方式加以描述,但并非每个实施方式仅包含一个独立的技术方案,说明书的这种叙述方式仅仅是为清楚起见,本领域技术人员应当将说明书作为一个整体,各实施例中的技术方案也可以经适当组合,形成本领域技术人员可以理解的其他实施方式。

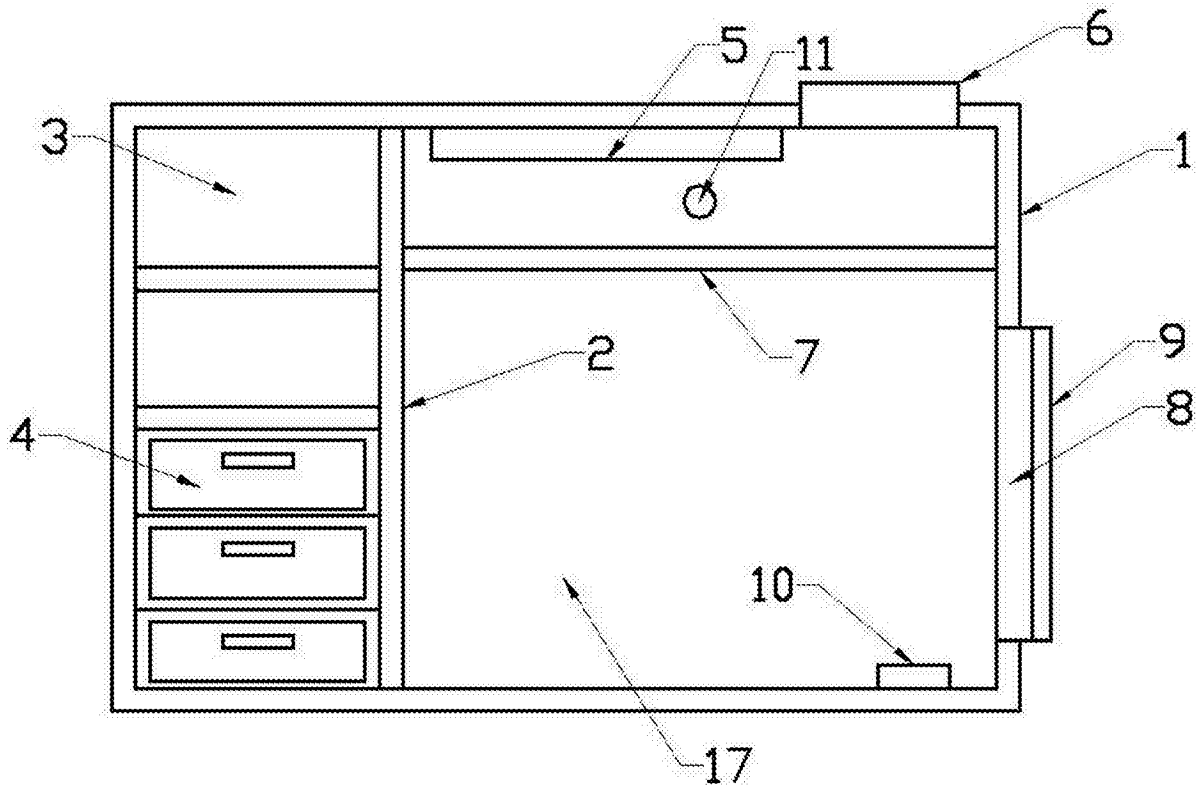


图1

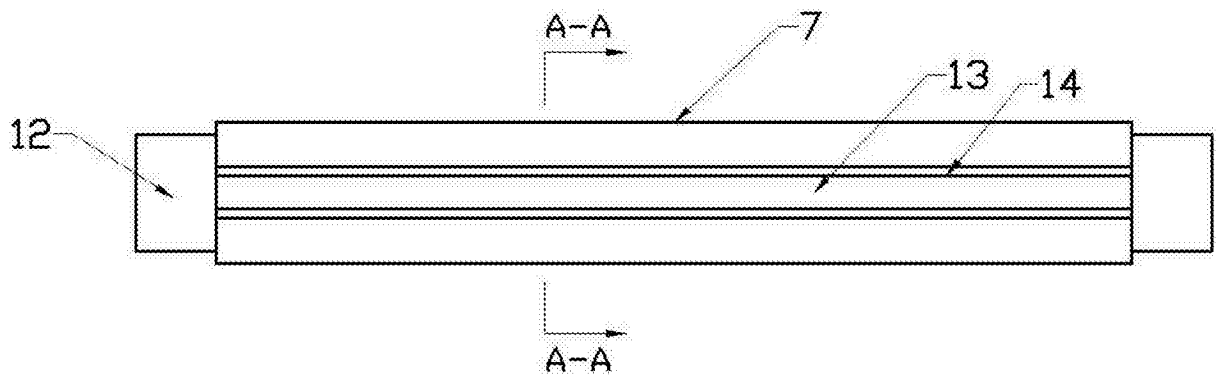


图2

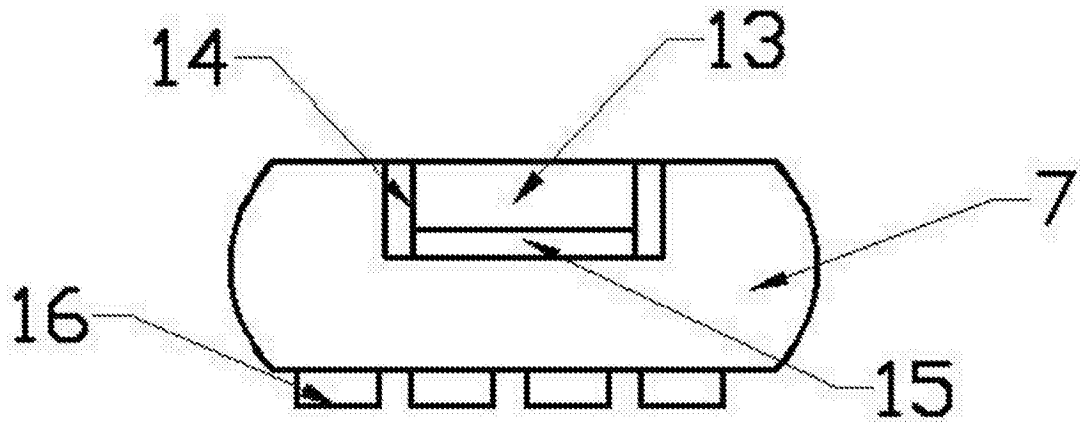


图3