



(12)实用新型专利

(10)授权公告号 CN 210616916 U

(45)授权公告日 2020.05.26

(21)申请号 201822179065.3

(22)申请日 2018.12.25

(73)专利权人 山东工业职业学院

地址 256414 山东省淄博市高新技术开发
区张北路69号

(72)发明人 李志波

(74)专利代理机构 山东济南齐鲁科技专利事务
所有限公司 37108

代理人 曲洋

(51) Int. Cl.

B28C 5/16(2006.01)

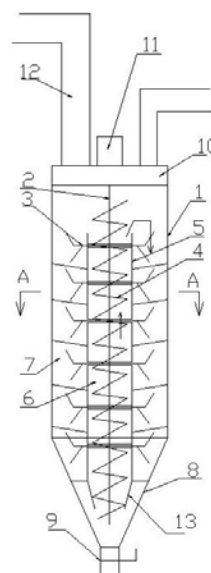
权利要求书1页 说明书2页 附图3页

(54)实用新型名称

一种高效建筑混凝土混合装置

(57)摘要

本实用新型提供了一种高效建筑混凝土混合装置,包括搅拌筒体,所述搅拌筒体内中心位置设有搅拌轴,所述搅拌轴上设有若干搅拌叶轮,所述搅拌轴上还设有螺旋设置的绞龙叶片,所述搅拌轴上相邻两个搅拌轴之间设有套装在搅拌轴上的内筒体,所述内筒体外部通过连接支撑杆固定在搅拌筒体上,所述内筒体将搅拌筒体内部分为两个腔室,一个为内筒体内部的物料上升腔室,另一个为内筒体外部和搅拌筒体内部之间的环形物料下降腔室。该装置在传统搅拌装置的基础上,设置能够使得搅拌器内物料上下移动,并形成循环,提高物料的单位时间内的位移距离和与其它物料之间的互混程度,提高搅拌效率,利用传统搅拌系统的一台电动机,功率消耗低,更加节能。



1. 一种高效建筑混凝土混合装置,包括搅拌筒体(1),所述搅拌筒体(1)内中心位置设有搅拌轴(2),所述搅拌轴(2)上设有若干搅拌叶轮(3),其特征是:所述搅拌轴(2)上还设有螺旋设置的绞龙叶片(4),所述搅拌轴(2)上相邻两个搅拌轴(2)之间设有套装在搅拌轴(2)上的内筒体(5),所述内筒体(5)外部通过连接支撑杆固定在搅拌筒体(1)上,所述内筒体(5)将搅拌筒体(1)内部分为两个腔室,一个为内筒体(5)内部的物料上升腔室(6),另一个为内筒体(5)外部和搅拌筒体(1)内部之间的环形物料下降腔室(7)。

2. 根据权利要求1所述的高效建筑混凝土混合装置,其特征是:所述内筒体(5)的截面积为外筒体截面积的 $1/4$ 至 $1/3$ 。

3. 根据权利要求1所述的高效建筑混凝土混合装置,其特征是:所述搅拌筒体(1)底部设有锥形底部(8),所述锥形底部(8)设有排放口(9)。

4. 根据权利要求1所述的高效建筑混凝土混合装置,其特征是:所述搅拌筒体(1)顶部设有盖体(10),所述盖体(10)上设有安装驱动搅拌轴(2)转动的搅拌电动机(11)。

5. 根据权利要求4所述的高效建筑混凝土混合装置,其特征是:所述盖体(10)顶部还设有物料输送管道(12)。

6. 根据权利要求1所述的高效建筑混凝土混合装置,其特征是:所述内筒体(5)底部设有缩口部(13),所述缩口部(13)与锥形底部(8)内壁之间的单边间隙不少于12cm。

7. 根据权利要求1所述的高效建筑混凝土混合装置,其特征是:相邻两个内筒体之间设有用于阻挡混凝土泄漏的挡片(14)。

一种高效建筑混凝土混合装置

技术领域

[0001] 本实用新型涉及建筑工程机械设备技术领域,尤其涉及一种混合搅拌设备,具体是指一种高效建筑混凝土混合装置。

背景技术

[0002] 众所周知,目前的混凝土搅拌混合装置主要是以搅拌轴搅拌为主,但是由于混合材料的质量存在差异,再搅拌过程中容易出现分层,质量较重的位于搅拌混合器的底部,质量较轻的位于混合搅拌器的上部,只有经过长时间的搅拌才能实现均匀混合,不仅浪费时间,还造成能源浪费。

[0003] 中国专利公开了CN206733320U,名称为一种用于混凝土搅拌站的搅拌机的实用新型专利,该专利虽然设有绞龙输送,但是绞龙倾斜设置在搅拌站筒体的锥筒底部,需要配备单独的电动机控制和驱动,虽然能起到将底部的物料向上移动的目的,但能源消耗高,成本增加。

发明内容

[0004] 本实用新型要解决的技术问题是针对现有技术所存在的不足之处,提供一种高效建筑混凝土混合装置,该装置在传统搅拌装置的基础上,设置能够使得搅拌器内物料上下移动,并形成循环,提高物料的单位时间内的位移距离和与其它物料之间的互混程度,提高搅拌效率,利用传统搅拌系统的一台电动机,功率消耗低,更加节能。

[0005] 本实用新型的技术解决方案是,提供如下一种高效建筑混凝土混合装置,包括搅拌筒体,所述搅拌筒体内中心位置设有搅拌轴,所述搅拌轴上设有若干搅拌叶轮,所述搅拌轴上还设有螺旋设置的绞龙叶片,所述搅拌轴上相邻两个搅拌轴之间设有套设在搅拌轴上的内筒体,所述内筒体外部通过连接支撑杆固定在搅拌筒体上,所述内筒体将搅拌筒体内部分为两个腔室,一个为内筒体内部的物料上升腔室,另一个为内筒体外部和搅拌筒体内部分之间的环形物料下降腔室。

[0006] 作为优选,所述内筒体的截面积为外筒体截面积的1/4至1/3。

[0007] 作为优选,所述搅拌筒体底部设有锥形底部,所述锥形底部设有排放口。

[0008] 作为优选,所述搅拌筒体顶部设有盖体,所述盖体上设有安装驱动搅拌轴转动的搅拌电动机。

[0009] 作为优选,所述盖体顶部还设有物料输送管道。

[0010] 作为优选,所述内筒体底部设有缩口部,所述缩口部与锥形底部内壁之间的单边间隙不少于12cm。

[0011] 作为优选,相邻两个内筒体之间设有用于阻挡混凝土泄漏的挡片。

[0012] 采用本技术方案的有益效果:该装置在传统搅拌装置的基础上,设置能够使得搅拌器内物料上下移动,并形成循环,提高物料的单位时间内的位移距离和与其它物料之间的互混程度,提高搅拌效率,利用传统搅拌系统的一台电动机,功率消耗低,更加节能。

附图说明

- [0013] 图1为高效建筑混凝土混合装置的结构示意图。
- [0014] 图2为图1中A-A方向的截面图。
- [0015] 图3为内筒体处结构示意图。
- [0016] 图4为图3中B-B方向的截面图。

具体实施方式

[0017] 为便于说明,下面结合附图,对实用新型的高效建筑混凝土混合装置做详细说明。

[0018] 如图1至图4中所示,一种高效建筑混凝土混合装置,包括搅拌筒体1,所述搅拌筒体1内中心位置设有搅拌轴2,所述搅拌轴2上设有若干搅拌叶轮3,所述搅拌轴2上还设有螺旋设置的蛟龙叶片4,所述搅拌轴2上相邻两个搅拌轴2之间设有套装在搅拌轴2上的内筒体5,所述内筒体5外部通过连接支撑杆15固定在搅拌筒体1上,所述内筒体5将搅拌筒体1内部分为两个腔室,一个为内筒体5内部的物料上升腔室6,另一个为内筒体5外部和搅拌筒体1内部之间的环形物料下降腔室7;所述内筒体5的截面积为外筒体截面积的 $1/4$ 至 $1/3$;所述搅拌筒体1底部设有锥形底部8,所述锥形底部设有排放口9;所述搅拌筒体1顶部设有盖体10,所述盖体10上设有安装驱动搅拌轴2转动的搅拌电动机11;所述盖体10顶部还设有物料输送管道12;所述内筒体5底部设有缩口部13,所述缩口部13与锥形底部8内壁之间的单边间隙不少于12cm。

[0019] 相邻两个内筒体之间设有用于阻挡混凝土泄漏的挡片14,所述的挡片为位于相邻两个内筒体之间设有用于搅拌叶轮转动的通道上的橡胶挡片,为了防止相邻两个筒体之间混凝土的泄露,在两个内筒体之间设置环形安装的橡胶挡片,所述橡胶挡片通过螺钉分别固定在上部内筒体和下部内筒体,橡胶挡片中间利用刀片切割,使得橡胶挡片分割为上部分和下部分,既可以保证旋转过程中搅拌叶轮的转动,同时还具有阻挡作用。

[0020] 该装置在传统搅拌装置的基础上,设置能够使得搅拌器内物料上下移动,并形成循环,提高物料的单位时间内的位移距离和与其它物料之间的互混程度,提高搅拌效率,利用传统搅拌系统的一台电动机,功率消耗低,更加节能。

[0021] 在上述实施例中,对本实用新型的最佳实施方式做了描述,很显然,在本实用新型的发明构思下,仍可做出很多变化,在此,应该说明,在本实用新型的发明构思下所做出的任何改变都将落入本实用新型的保护范围内。

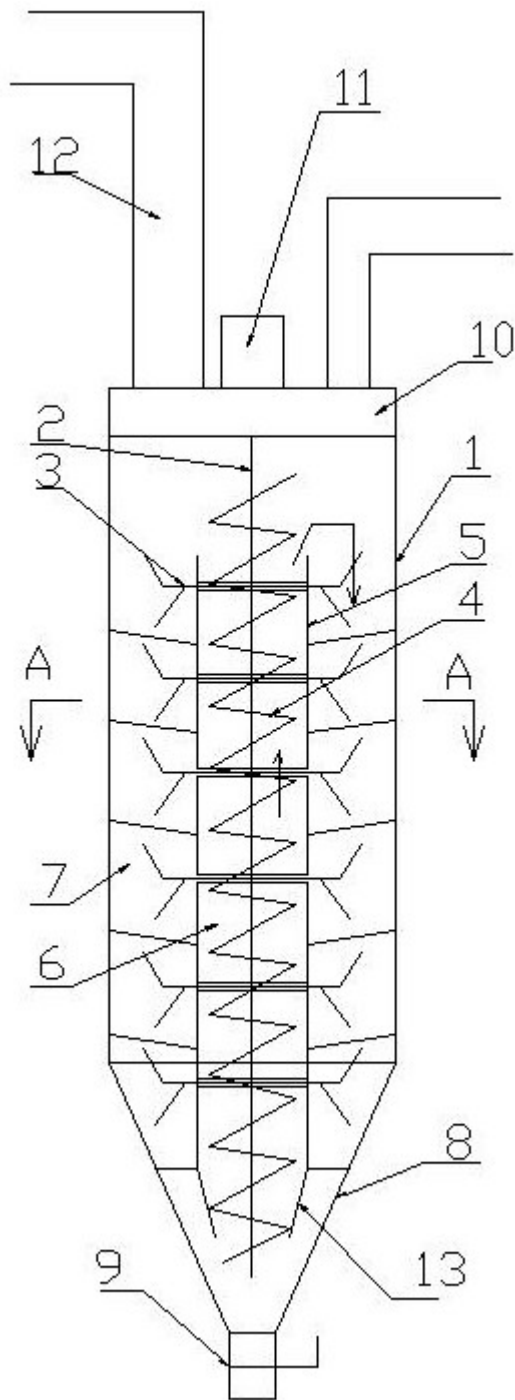


图1

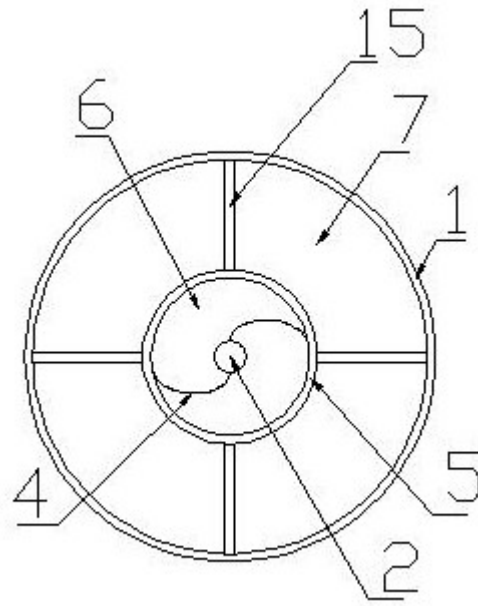


图2

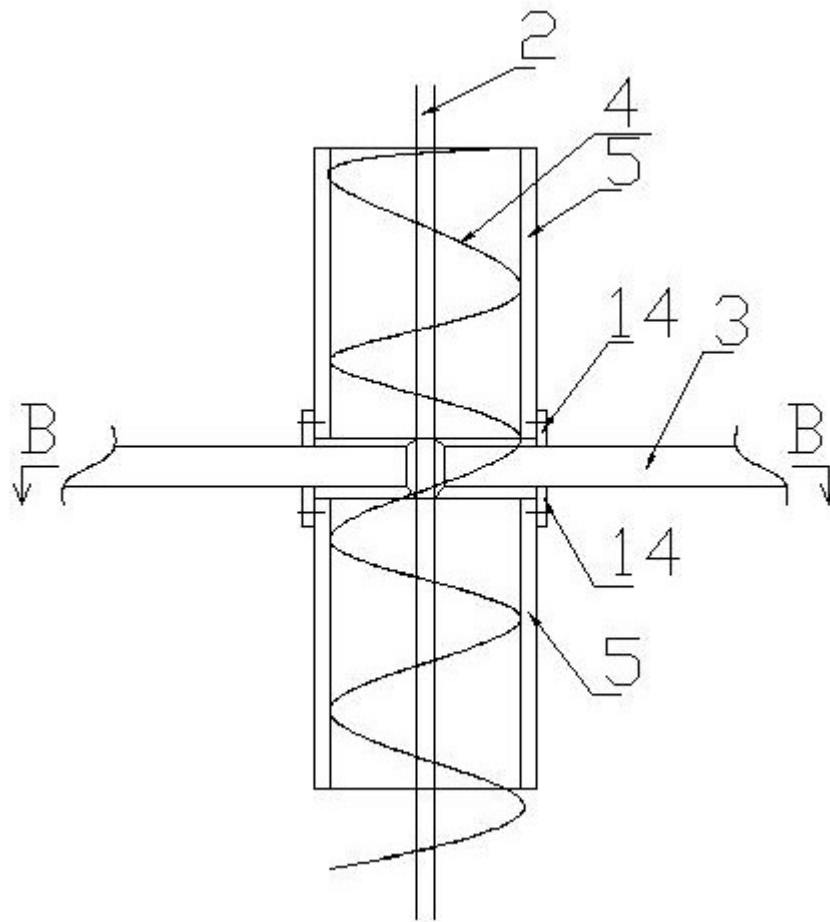


图3

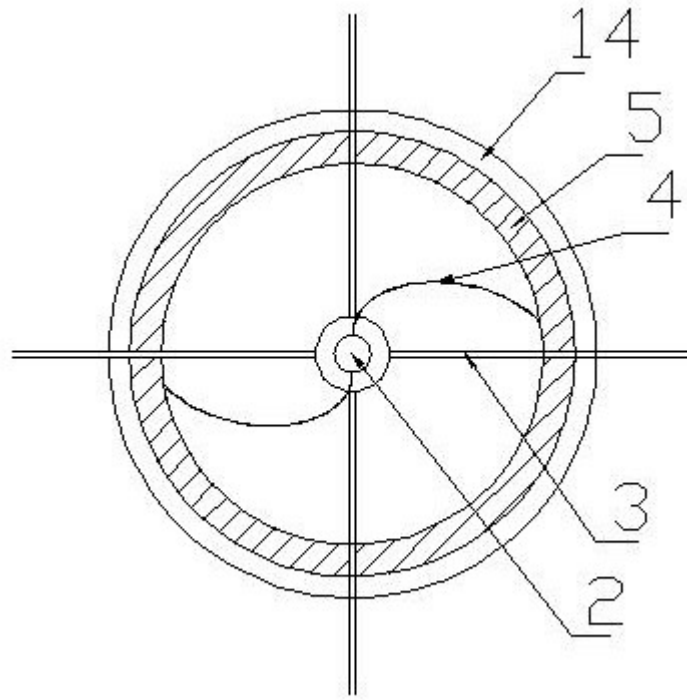


图4