



(12) 实用新型专利

(10) 授权公告号 CN 204734451 U

(45) 授权公告日 2015. 11. 04

(21) 申请号 201520436743. 3

(22) 申请日 2015. 06. 24

(73) 专利权人 孝感市奇思妙想文化传媒有限公司

地址 432000 湖北省孝感市孝汉大道 38 号

(72) 发明人 聂邵湘

(51) Int. Cl.

A47L 13/20(2006. 01)

A47L 13/24(2006. 01)

(ESM) 同样的发明创造已同日申请发明专利

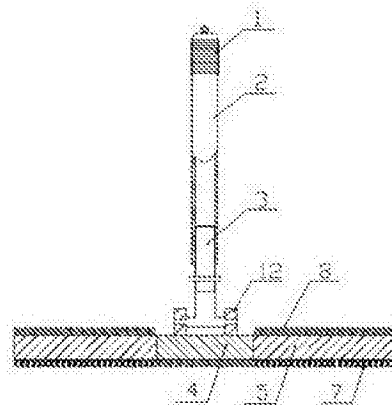
权利要求书1页 说明书3页 附图3页

(54) 实用新型名称

一种多面拖把

(57) 摘要

本实用新型涉及一种多面拖把,其特征在于:包括橡胶把手、拖把杆、拖把头固定座、活动拖把头 I 和活动拖把头 II,所述的拖把杆设置成可以伸缩结构,所述的拖把头固定座四周设有安装孔,所述安装孔的底部设有强力磁铁 A;在所述活动拖把头 I 和活动拖把头 II 与拖把头固定座的连接处设有安装销,所述安装销的顶端设有强力磁铁 B,所述活动拖把头 I 的上表面设有清洁刷毛,其下表面设有清洁棉布,所述的活动拖把头 II 的上表面和下表面都设有清洁棉布;通过清洁刷毛可以对粘在地面上的污垢进行有效地清洁,清洁棉布可以对地面上的浮灰以及残留的污垢进行清洁;其结构简单、操作方便、成本较低、清洁效果好等优点,适合大众使用。



1. 一种多面拖把,其特征在于:包括橡胶把手、拖把杆、拖把头固定座、活动拖把头 I 和活动拖把头 II,所述拖把杆设置成可以伸缩结构,所述橡胶把手安装在拖把杆的一端,所述拖把杆的另一端与拖把头固定座活动相连,所述拖把头固定座的底面设有清洁刷毛,其四周设有安装孔,所述安装孔的底部设有强力磁铁 A;所述活动拖把头 I 和活动拖把头 II 分别设有两个,所述活动拖把头 I 安装在拖把头固定座的前部和后部,在活动拖把头 I 的上表面设有清洁刷毛,其下表面设有清洁棉布;所述活动拖把头 II 安装在拖把头固定座的左侧和右侧,在活动拖把头 II 的上表面和下表面都设有清洁棉布;在所述活动拖把头 I 和活动拖把头 II 与拖把头固定座的连接处设有安装销,所述安装销的顶端设有强力磁铁 B。

2. 根据权利要求 1 所述一种多面拖把,其特征在于:所述拖把杆包括拖把杆 I 和拖把杆 II,所述拖把杆 I 一端设有管螺纹,拖把杆 I 与拖把杆 II 通过螺纹连接,且拖把杆 I 位于拖把杆 II 上方,这样使拖把杆的长度可以进行调节。

3. 根据权利要求 1 所述一种多面拖把,其特征在于:所述强力磁铁 A 和强力磁铁 B 相互吸引。

4. 根据权利要求 1 所述一种多面拖把,其特征在于:所述安装销和安装孔套合设置。

5. 根据权利要求 1 或 2 所述一种多面拖把,其特征在于:所述拖把杆 II 的尾端设置成“T”字形,此时在拖把头固定座的上表面中间位置设有连接座,所述拖把杆 II 通过连接座与拖把头固定座活动相连。

一种多面拖把

[0001] 技术领域：

[0002] 本实用新型涉及一种清洁工具，具体地说是一种多面拖把。

[0003] 背景技术：

[0004] 随着人们对生活质量要求的提高，家庭清洁成为了不可避免的话题。尤其是对地面的清洁，地面的清洁度直接影响着整个家庭的卫生状况，目前针对地面的清洁工具较多。在中国专利 CN 202515611 U 中型公开一种多面折叠拖把，包括清洁板组件、连接在清洁板组件上的拖把杆组件，所述清洁板组件包括第一清洁板，通过连接件枢接在第一清洁板上并可转动至第一清洁板上、下侧的第二清洁板；第一清洁板和第二清洁板的上下两侧面均为清洁面。通过采用双清洁板的设计，从而减小拖把的清洗次数，提高了清洁效率；但它的缺点是不方便清洗和携带，而且只对只有浮灰的地面有较好的清洁效果，而清洁粘在地面上的污垢时效率较低，甚至无法完成清洁。因此，急需一种工作效率较高、成本较低、清洁效果较好、操作方便的清洁工具。

[0005] 发明内容：

[0006] 为了解决现有的问题，本实用新型提供一种多面拖把，不但使用方便，而且可以对地面污垢进行有效的清洁。

[0007] 本实用新型解决其技术问题所采用的技术方案是：

[0008] 一种多面拖把，其特征在于：包括橡胶把手、拖把杆、拖把头固定座、活动拖把头 I 和活动拖把头 II，所述拖把杆设置成可以伸缩结构，所述橡胶把手安装在拖把杆的一端，所述拖把的另一端与拖把头固定座活动相连；所述拖把头固定座四周侧面设有安装孔，所述安装孔的底部设有强力磁铁 A；所述活动拖把头 I 和活动拖把头 II 各设有两个，所述活动拖把头 I 对称安装在拖把头固定座的左侧和右侧；所述活动拖把头 II 安装在拖把头固定座的前部和后部，所述拖把头固定座的底面设有清洁刷毛；在所述活动拖把头 I 和活动拖把头 II 与拖把头固定座的连接处设有安装销，所述安装销的顶端设有强力磁铁 B，所述活动拖把头 I 的上表面设有清洁刷毛，其下表面设有清洁棉布，所述活动拖把头 II 的上表面和下表面都设有清洁棉布。

[0009] 较佳地，所述拖把杆包括拖把杆 I 和拖把杆 II，所述拖把杆 I 一端设有管螺纹，拖把杆 I 与拖把杆 II 通过螺纹连接，且拖把杆 I 位于拖把杆 II 上方，这样使拖把杆的长度可以进行调节，从而满足不同的人以及不同的使用环境的需要。

[0010] 较佳地，所述强力磁铁 A 和强力磁铁 B 相互吸引。

[0011] 较佳地，所述安装销和安装孔套合设置。

[0012] 较佳地，所述拖把杆 II 的尾端设置成“T”字形，此时在拖把头固定座的上表面中间位置设有连接座，所述拖把杆 II 通过连接座与拖把头固定座活动相连。

[0013] 本实用新型的有益效果是：采用上述结构后，通过活动拖把头进行拖地，不但拆卸方便，而且清洁刷毛可以有效的去除地面污垢，清洁棉布用于擦干地面多余水分，具有结构简单、操作方便、成本较低、工作效率较高、清洁效果好等优点，不仅能够适用于多种人群和环境，而且占用空间较小。

[0014] 附图说明：

[0015] 下面结合附图和实施例对本实用新型进一步说明。

[0016] 图 1 是本实用新型的俯视图；

[0017] 图 2 是图 1 中 A-A' 截面图；

[0018] 图 3 是图 1 中 B-B' 截面图；

[0019] 图 4 是本实用新型的活动拖把头 I 的结构示意图；

[0020] 图 5 是本实用新型的活动拖把头 II 的结构示意图。

[0021] 图中 1、橡胶把手；2、拖把杆 I；3、拖把杆 II；4、拖把头固定座；5、活动拖把头 I；6、活动拖把头 II；7、清洁棉布；8、清洁刷毛，9、安装销；10、强力磁铁 A；11、强力磁铁 B；12、连接座；13、安装孔。

[0022] 具体实施方式：

[0023] 下面结合附图对本实用新型作进一步详细的说明。

[0024] 如图 1 所示，一种多面拖把，包括橡胶把手 1、拖把杆 I 2、拖把杆 II 3、拖把头固定座 4、活动拖把头 I 5 和活动拖把头 II 6，所述橡胶把手 1 安装在拖把杆 I 2 的一端；所述拖把杆 I 2 一端设有管螺纹，拖把杆 I 2 与拖把杆 II 3 通过螺纹连接，且拖把杆 I 2 位于拖把杆 II 3 上方，这样使拖把杆的长度可以进行调节，从而满足不同人以及不同的使用环境的需要；所述拖把杆 II 3 的一端设有外螺纹，拖把杆 II 3 设置成“T”字形，此时在拖把头固定座 4 的上表面中间位置设有连接座 12，所述拖把杆 II 通过连接座 12 与拖把头固定座 4 活动相连；所述拖把头固定座 4 四周设有安装孔 13，所述安装孔 13 的底部设有强力磁铁 A10，用于安装活动拖把头，所述拖把头固定座 4 的底面设有清洁刷毛 8；所述活动拖把头 I 5 有两个，分别安装在拖把头固定座 4 的左侧和右侧；所述活动拖把头 II 6 有两个，分别安装在拖把头固定座 4 的前部和后部。

[0025] 如图 1、图 2 和图 4 所示，所述活动拖把头 I 5 前侧设有安装销 9，在安装销 9 的顶端设有强力磁铁 B11，所述活动拖把头 I 5 的上表面设有清洁刷毛 8，其下表面设有清洁棉布 7，清洁刷毛 8 可以对粘在地面上的污垢进行有效地清洁，清洁棉布 7 可以对地面上的浮灰以及残留的污垢进行清洁。

[0026] 如图 1、图 3 和图 5 所示，所述活动拖把头 II 6 的上表面和下表面都设有清洁棉布 7，通过清洁棉布 7 可以对地面上的浮灰以及残留的污垢进行清洁。

[0027] 在本实施例中，安装销 9 刚好可以套合在安装孔 12 内，并且所述强力磁铁 A10 和强力磁铁 B11 相互吸引；这样在安装销 9 靠近安装孔 12 时，通过强力磁铁 A10 和强力磁铁 B11 的相互吸引，活动拖把头自动连接在拖把头固定座 4 内，方便使用和拆卸。

[0028] 使用时，首先根据使用者和环境的要求，将拖把杆调节到所需的长度，然后先将活动拖把头 I 5 连接在拖把头固定座 4 的左右两端，并使活动拖把头 I 5 上设置有清洁刷毛 8 的一个面朝下，在地面洒上清洁液，通过活动拖把头 I 5 和拖把头固定座 4 底部的清洁刷毛 8 可将粘附在地面上的污垢进行刷洗干净，在刷洗完后，再将活动拖把头 I 5 拆下来，翻个面后，重新连接在拖把头固定座 4 的左右两端，并将活动拖把头 II 6 也连接在拖把头固定座 4 的前后两端，这样通过活动拖把头 I 5 和活动拖把头 II 6 底面上的清洁棉布 7 可以将地面上残留的污水分全部吸收掉，其具有结构简单、操作方便、成本较低、工作效率较高、清洁效果好等优点，不仅能够适用于多种人群和环境，而且存放时占用空间较小。

[0029] 以上显示和描述了本实用新型的基本原理、主要特征和优点。本行业的技术人员应该了解,本实用新型不受上述实施例的限制,上述实施例和说明书中描述的只是本实用新型的原理,在不脱离本实用新型精神和范围的前提下,本实用新型还会有各种变化和改进,这些变化和改进都落入要求保护的本实用新型范围内。本实用新型要求保护范围由所附的权利要求书及其等效物界定。

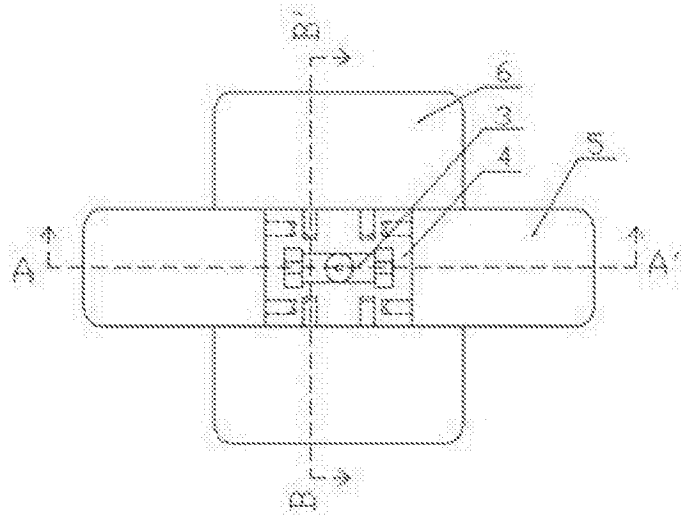


图 1

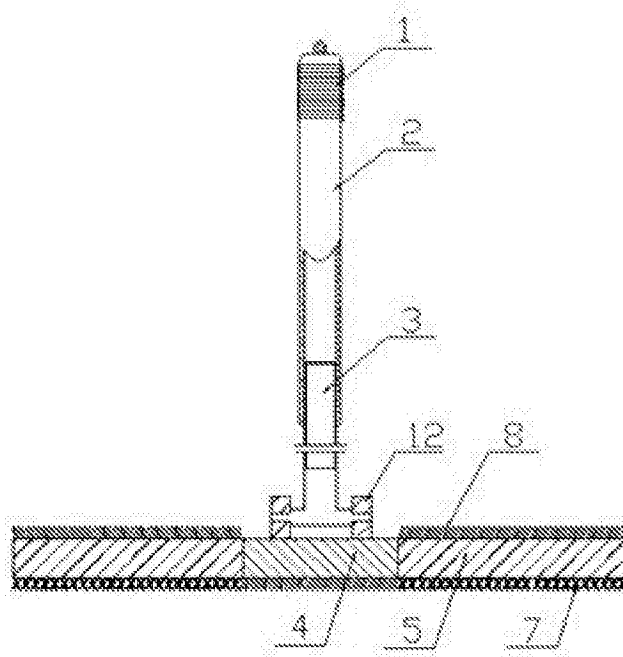


图 2

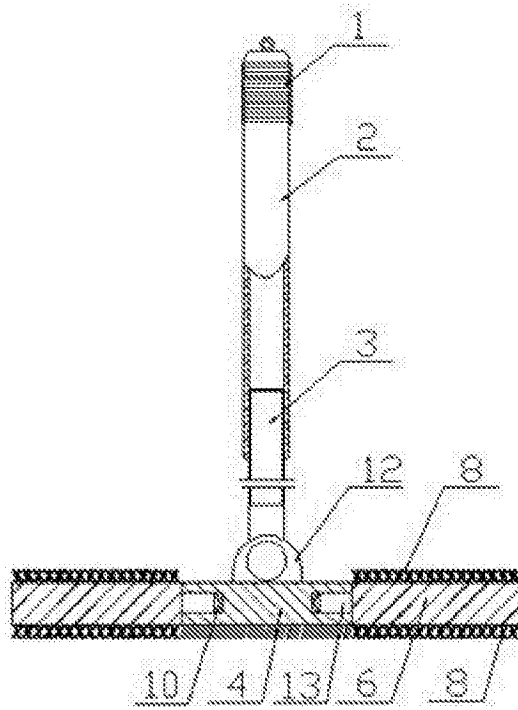


图 3

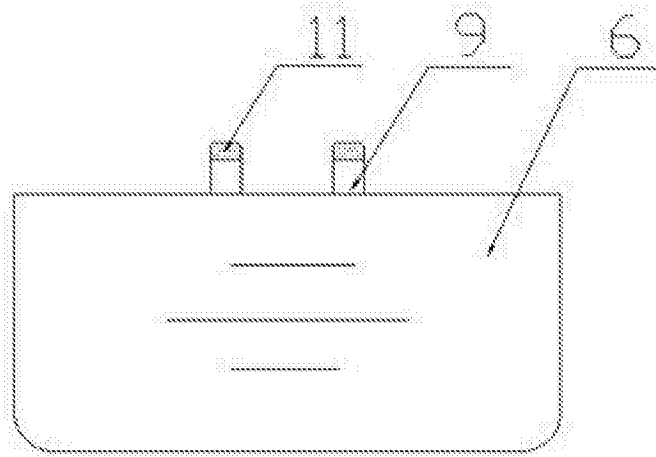


图 4

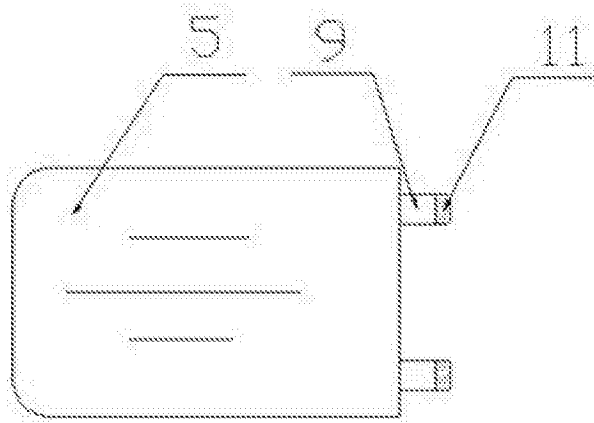


图 5