

A 01 K

Ans.nr.: 4135/83

Indleveret: 12 sep 1983

Løbedag: 12 sep 1983

Alm. tilgængelig: 10 maj 1984

Prioritet: 09 nov 1982 NZ 202433

18 nov 1982 NZ 202541

JOHN ARTHUR *GRAHAM; Hamilton, NZ.

Opfinder: Samme.

Fuldmægtig: Ingeniørfirmaet Budde, Schou &

Co

Roterende platform

SAMMENDRAG.

4135-83

En drejelig platform har et fundament (1), og et drejeligt legeme (2) med et dæk (13), der er indrettet til at blive støttet af fundamentet (2) ved hjælp af en væske (3), som befinder sig over fundamentet (1), men under det drejelige legeme (2), så at der mellem legemets (2) sider og fundamentets (1) sider dannes en fordybning for væsken. Fundamentet (1) er udformet med en i det væsentlige cirkulær skålformet del, og det drejelige legeme (2) er udformet som en komplementærdel til skålens form.

4135-83

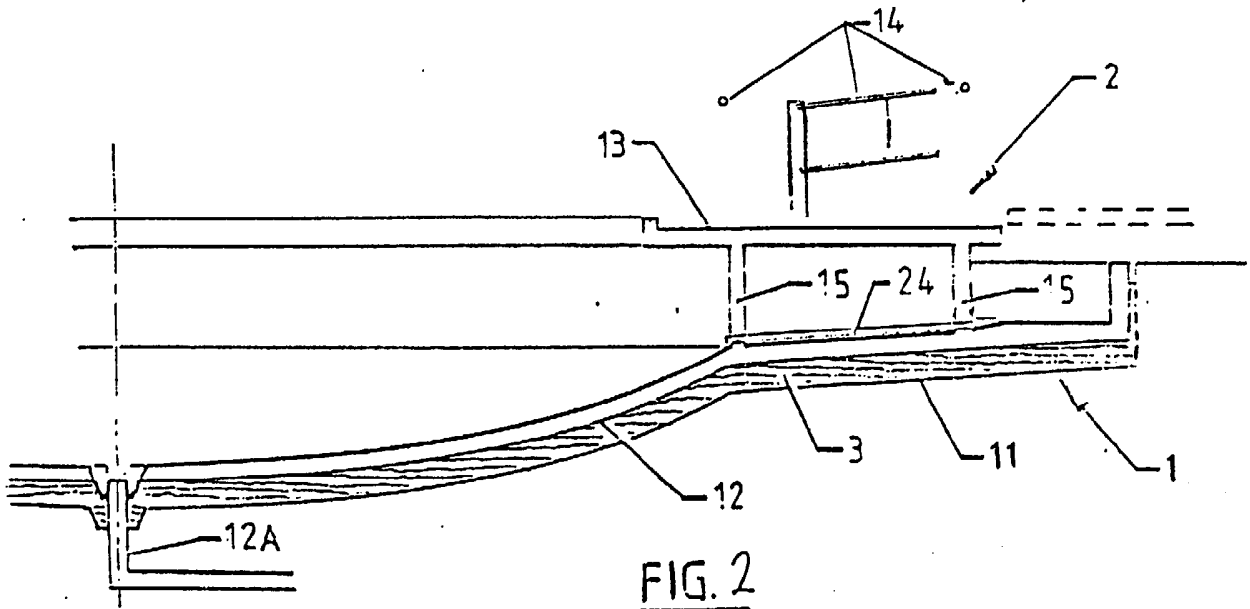


FIG. 2