

①9



OFICINA ESPAÑOLA DE
PATENTES Y MARCAS

ESPAÑA



①1 Número de publicación: **1 070 892**

②1 Número de solicitud: U 200930272

⑤1 Int. Cl.:
B65F 1/00 (2006.01)

⑫

SOLICITUD DE MODELO DE UTILIDAD

U

②2 Fecha de presentación: **16.07.2009**

④3 Fecha de publicación de la solicitud: **12.11.2009**

⑦1 Solicitante/s: **Agustín Gifre Ramón**
Passatge Secretari Gil, Casa 14
08184 Palau Solità i Plegamans, Barcelona, ES

⑦2 Inventor/es: **Gifre Ramón, Agustín**

⑦4 Agente: **Morgades Manonelles, Juan Antonio**

⑤4 Título: **Disposición publicitaria para papeleras.**

ES 1 070 892 U

DESCRIPCIÓN

Disposición publicitaria para papeleras.

Objeto de la invención

Más concretamente la invención se refiere a un recubrimiento de la superficie exterior de una papeleras urbana, con el fin de anunciar eventos, publicitar productos y/o servicios de turismo, medio ambiente y para decorar la propia papeleras influyendo sobre el entorno y similares.

Dicho recubrimiento será de cualquier material que facilite la representación de la información anteriormente dicha, sin que al estar situada en la intemperie perjudique el material de que estará formado el mismo. Puede ser impresión directa o por impresión indirecta que se aplicara como recubrimiento de cualquier tipo de papeleras urbana existente o modelo que pueda aparecer y sea cual sea la forma y tamaño de la papeleras.

Estado de la técnica

No se conocen antecedentes de este tipo de disposición, pues aunque los soportes para colocar información, decoración y anuncios es innumerable, las papeleras colocadas en la vía pública nunca han sido utilizadas para este fin.

Finalidad de la invención

Aprovechar los emplazamientos de todo tipo de papeleras situadas en la vía pública, para poder situar todo tipo de información y/o imágenes con las finalidades antes enunciadas, sin menoscabo de la utilidad propia de la papeleras que no queda afectada por la disposición preconizada.

Otro de los fines de la invención es eliminar los costes que toda información y/o imágenes precisa en cuanto soporte para su colocación, es decir otro tipo de disposiciones para el mismo fin obliga a un conjunto de requisitos tales como su instalación en la vía pública encima de estructuras preparadas a tal efecto, utilización de escaleras y otros.

Descripción de la invención

Las papeleras de forma general, las instaladas en la vía pública, comprenden un depósito contenedor de residuos de cualquier tipo de configuración, desprovisto dicho depósito de su parte superior o base, que permite el almacenamiento o depósito en el mismo de los residuos correspondientes introducidos por el usuario por su embocadura.

La superficie lateral de dichos depósitos podrá ser en función de la forma de la papeleras de cualquier tipo de configuración, tal como cilíndricas, prismáticas, esféricas, cónicas, troncocónicas y de cualquier otra forma que aseguren un volumen útil suficiente, para que la recogida de residuos pueda ser lo más dilatada en el tiempo posible sin causar un problema de salubridad, con la única característica de estar recubierta

por dicha funda total o parcialmente.

Dicha superficie lateral del elemento contenedor, es la que servirá a la disposición de la invención para recubrirla mediante cualquier tipo de material para los fines enumerados anteriormente.

Otros detalles y características se irán poniendo de manifiesto en el transcurso de la descripción que a continuación se da, en la que a título ilustrativo pero no limitativo y mediante las figuras correspondientes, se muestra una realización práctica de la invención.

Descripción de las figuras

La figura nº 1 es una vista frontal en alzado de un papeleras (10), cuya parte vista la del elemento contenedor viene recubierta de una funda (16) de material apropiado.

La figura nº 2 es una vista en planta superior de la papeleras (10).

Descripción de la invención

En una de las realizaciones preferidas y tal y como puede verse en las figuras que se acompañan, una papeleras (10) está formada por unos perfiles de sustentación (11) cuyo extremo inferior finalizan en unos pies (12). Los pies (12) mediante los correspondientes tornillos no representados en las figuras se solidariza al plano del suelo en donde se instala la papeleras (10).

Dicha papeleras (10) incorpora sostenido por los perfiles (11) un elemento contenedor (15), de cualquier tipo de material adecuado y configuración, cuya superficie lateral se recubre por lo que es objeto de la presente invención, de una funda (16) de material de recubrimiento, dicha funda (16) será de cualquier material adecuado para recibir cualquier tipo de imagen incluidas letras. En la figura nº 1 se aprecia como el elemento contenedor (15) báscula sobre los semi-ejes (14), lo que facilita la limpieza de la papeleras (10).

La disposición preconizada se extiende a cualquier tipo de papeleras sea cual fuere la forma del elemento contenedor (16), ya que la misma se aplica a la superficie lateral de (16) total o parcialmente, con independencia de si la misma pertenece a un cilindro, prisma, tronco de cono o cualquier otra figura geométrica posible.

La funda (16) se adhiere a la superficie lateral (15), mediante cualquier tipo de adhesivo adecuado, y sobre dicha funda o recubrimiento (16), se representan las imágenes letras informaciones o cualquier otro tipo de grafismo.

Descrita suficientemente la presente invención en correspondencia con las figuras anexas, fácil es comprender que podrán realizarse en la misma cualesquiera modificaciones de detalle que se estimen convenientes, siempre y cuando no se altere la esencia de la invención que queda resumido en las siguientes reivindicaciones.

60

65

REIVINDICACIONES

1. Disposición publicitaria para papeleras de las que están formadas por un elemento contenedor el cual se sostiene por los medios adecuados a unos perfiles soporte inmovilizados al plano del suelo o pared vertical por los medios adecuados **caracterizada** en que la papelera (10) comprende un elemento contenedor (15) suspendido mediante unos perfiles soporte (11) cuyos extremos inferiores las patas (12) se solidarizan al suelo, cubriéndose la superficie lateral de (15) mediante un recubrimiento (16) que cubre toda la superficie lateral de (15), representándose en dicho

recubrimiento imágenes de cualquier tipo o letras.

2. Disposición publicitaria para papeleras según la 1ª reivindicación **caracterizada** en que el recubrimiento (16) se incorpora a la superficie lateral de (15) mediante el correspondiente adhesivo.

3. Disposición publicitaria para papeleras según la 1ª reivindicación **caracterizada** en que el recubrimiento (16) ocupa toda la superficie lateral del elemento contenedor (15).

4. Disposición publicitaria para papeleras según la 1ª reivindicación **caracterizada** en que el recubrimiento (16) ocupa parcialmente la superficie lateral del elemento contenedor (15).

5

10

15

20

25

30

35

40

45

50

55

60

65

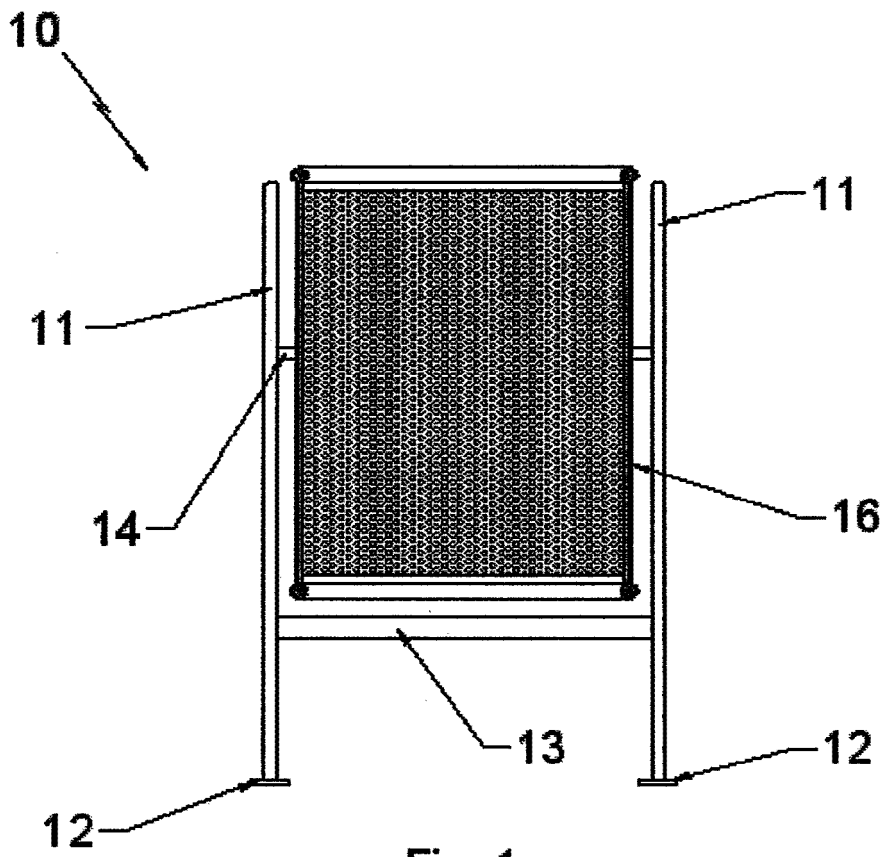


Fig. 1
Corte A-A'

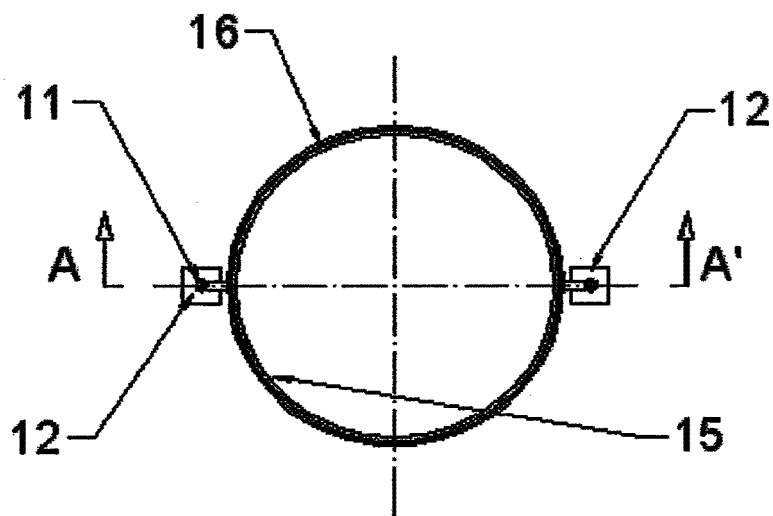


Fig. 2