



OFICINA ESPAÑOLA DE
PATENTES Y MARCAS

ESPAÑA



① Número de publicación: **2 273 554**

② Número de solicitud: 200500187

⑤ Int. Cl.:
B65B 43/06 (2006.01)

⑫

SOLICITUD DE PATENTE

A1

② Fecha de presentación: **02.02.2005**

④ Fecha de publicación de la solicitud: **01.05.2007**

④ Fecha de publicación del folleto de la solicitud:
01.05.2007

⑦ Solicitante/s: **EFICIENCIA Y TECNOLOGÍA, S.A.**
Bellvei, 41-49, Nave 9
(Polígono Industrial Can Salvatella)
08210 Barberà del Vallés, Barcelona, ES

⑧ Inventor/es: **Broto, José María**

④ Agente: **Fortea Laguna, Juan José**

⑤ Título: **Máquina y procedimiento para la fabricación de bolsas flexibles para materiales fluidos.**

⑦ Resumen:

Máquina y procedimiento para la fabricación de bolsas flexibles para materiales fluidos.

La máquina presenta una primera unidad portadora de las bobinas de alimentación de las bandas planas constitutivas de las bolsas, presentando medios para el acoplamiento en coincidencia de las dos bandas de producto laminar y para la disposición del conjunto según un plano vertical, presentando a continuación la máquina una unidad de soldadura transversal del conjunto de las dos bandas de material termoplástico, y poseyendo asimismo medios para la soldadura del borde inferior de cierre de la bolsa, después de lo cual la máquina presenta una unidad de corte de las bolsas, para su individualización y paso a una unidad de montaje de una válvula en cada bolsa y soldadura de la misma, después de la cual las bolsas son alimentadas con intermedio de una estación de transferencia a una unidad dotada de cabezales múltiples de llenado de las bolsas a través de las válvulas de las mismas, que permite el llenado simultáneo de varias bolsas al desplazarse simultáneamente con las mismas los cabezales de llenado.

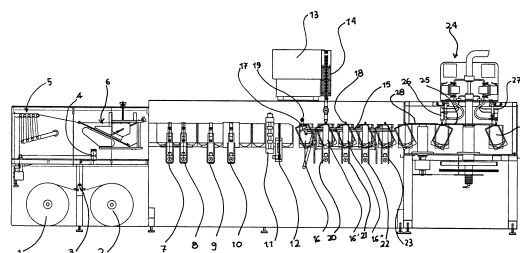


Fig. 1

ES 2 273 554 A1

DESCRIPCIÓN

Máquina y procedimiento para la fabricación de bolsas flexibles para materiales fluidos.

La presente invención está destinada a dar a conocer una máquina para la fabricación de bolsas flexibles del tipo que se utilizan especialmente en el envasado, almacenamiento y expedición de diferentes tipos de materiales fluidos, tales como preferentemente sustancias líquidas y pastosas. Asimismo, la invención está destinada a dar a conocer un nuevo procedimiento para la fabricación y llenado de dichas bolsas.

En la actualidad se conocen máquinas para la fabricación de bolsas flexibles destinadas a contener productos fluidos, líquidos, pastosos o similares, que comprenden medios de alimentación desde bobinas de material termoplástico plano, haciendo coincidir dos bandas continuas de dicho material para permitir, por soldadura y corte, la formación de dichas bolsas, dejando abierta la parte superior o boca de la bolsa, que permitirá posteriormente su llenado, procediendo a continuación al montaje de la válvula o boquilla de salida del material y a la soldadura de la boca de la bolsa.

En los procedimientos y máquinas actualmente conocidos se tienen sensibles inconvenientes, sobre todo en lo que respecta al llenado de las bolsas, que es bastante incompleto y a la velocidad relativamente reducida de producción de las máquinas.

Es un objetivo de la presente invención solucionar dichos inconvenientes, dando a conocer un procedimiento y la máquina para su realización que permiten conseguir un llenado más completo de las bolsas, lo cual reduce los costes de la bolsa con respecto a la cantidad de producto contenida y permitiendo además un aumento muy sensible de la velocidad de funcionamiento de la máquina con respecto a las actualmente conocidas. Además, la presente invención está destinada a permitir el llenado de bolsas de diferentes tipos, tales como bolsas con válvula en la embocadura superior de la misma, especialmente en la parte central, o bolsas con válvula en la esquina o bien bolsas de estructura llamada paralelepípedica.

Para conseguir sus objetivos, el procedimiento previsto por la presente invención prevé de manera conjunta y combinada las siguientes fases operativas:

- a) Fabricación del cuerpo de la bolsa individual por coincidencia de dos láminas de material termoplástico, una encima de otra con soldadura de los bordes laterales y borde inferior de la bolsa;
- b) Introducción de la válvula de salida y eventualmente el correspondiente tubo en la bolsa desde su embocadura superior, o desde la zona de la esquina;
- c) Cierre por soldadura de la embocadura de la bolsa, con fijación de la válvula en el lugar correspondiente;
- d) Corte individualizado de las bolsas por sus soldaduras laterales, individualizando las bolsas, dispuestas de forma sucesiva;
- e) Llenado simultáneo de varias bolsas en disposición sucesiva en el curso de su traslación; y
- f) Montaje de la caperuza de cierre.

La máquina para llevar a cabo el procedimiento comprende un conjunto de medios integrados para realizar la totalidad de las fases de fabricación y llenado del procedimiento de manera sucesiva y continuada de forma que desde la entrada de las bandas de material termoplástico laminar desde las bobinas, hasta la salida de las bolsas completamente terminadas y llenas, no es necesario efectuar traslación alguna de las bolsas a otras máquinas, efectuándose la totalidad de fases de manera sucesiva y completa en la misma máquina. Para ello, en la máquina, después de una estación de acumulación de bandas de material termoplástico en bobinas, éstas son facilitadas a una unidad de giro de las bandas en 90° para su coincidencia una sobre otra según un plano vertical, procediendo a su desplazamiento continuo a lo largo de la máquina, la cual presenta una unidad siguiente de soldadura de dos lados paralelos y del borde inferior de las bolsas, las cuales pasan a continuación a una unidad de introducción de la válvula de llenado por la embocadura o parte de la esquina de la bolsa, después de lo cual la máquina presenta una unidad de corte transversal de las bolsas, siendo éstas transportadas a lo largo de la máquina de manera sucesiva en avance lineal y en suspensión, pasando a la unidad siguiente de llenado dotada de múltiples cabezales de llenado del producto. Dicho llenado tiene lugar por las propias válvulas montadas en las bolsas, permitiendo efectuar el llenado simultáneo de varias bolsas sucesivas, puesto que los cabezales de llenado se desplazan conjuntamente con las bolsas en su traslación. Una vez terminado el llenado individual de cada una de las bolsas, éstas pasan a la unidad final de la máquina, que tiene medios para el relleno mediante nitrógeno del pequeño espacio restante en el interior de la bolsa y para el cierre de la misma mediante una caperuza roscada, después de lo cual las bolsas completamente terminadas serán transportadas hacia el embalaje de las mismas.

Los medios para efectuar las diferentes operaciones de la máquina podrán ser ampliamente variables. Por ejemplo, el guiado y transferencia de las bolsas con la válvula incorporada en las mismas se podrá realizar preferentemente por suspensión por la misma válvula y con guiado y desplazamiento a lo largo de guías rectas que efectuarán la suspensión de la bolsa por el gollete, dejando ésta en situación de suspensión durante el proceso de transporte hasta su transferencia a la unidad de llenado. Ello permite el fácil guiado y suspensión de bolsas con la válvula de llenado montada en el borde superior de la bolsa o también de bolsas dotadas de la válvula montada en la esquina, en cuyo caso el dispositivo de transporte se completará con un elemento de inclinación de la bolsa para mantenerla en posición tal que la válvula de llenado tiene su eje en disposición vertical.

Los medios para el llenado de las bolsas mediante múltiples cabezales sucesivos que actúan de forma simultánea, se resuelve de forma preferente mediante un dispositivo de carrusel al que se transfieren las bolsas individuales procedentes de la unidad de montaje de la válvula, presentando dicho dispositivo de carrusel múltiples cabezales de llenado de las bolsas a través de las válvulas que sirven simultáneamente para el llenado y para la posterior dispensación del producto por los usuarios. Sin embargo, se comprenderá que se podrían disponer otros elementos mecánicos para permitir el llenado simultáneo de varias bolsas suce-

sivas durante su traslación. Por ejemplo, se podrían disponer cabezales de llenado en disposición rectilínea paralela a las bolsas, desplazándose simultáneamente con éstas y a la misma velocidad, existiendo medios para efectuar su retorno después del llenado completo de cada bolsa al inicio del ciclo de llenado.

En la utilización preferente de la unidad de carrusel para el llenado de múltiples bolsas de modo simultáneo mediante múltiples cabezales de llenado que se desplazan conjuntamente, la máquina tiene medios para trasladar individualmente cada una de las bolsas procedentes de la unidad de acoplamiento de la válvula a un sistema de ranuras de sujeción del plato giratorio del dispositivo de carrusel, efectuándose la traslación por un dispositivo empujador que provoca el paso sucesivo de las bolsas en la posición en la que se desplazan a lo largo de la unidad de montaje de la válvula hacia la unidad de carrusel. La transferencia se efectúa preferentemente mediante un dispositivo intermedio con plato portador y dispositivo de cruz de malta y la sujeción de transporte se realiza al coincidir el gollete de la válvula en aberturas periféricas del plato intermedio. La transferencia entre el plato intermedio accionado por el dispositivo de cruz de malta y el carrusel de llenado se efectúa mediante el traspaso de las bolsas por acción de un impulsor desde las ranuras del plato intermedio a las ranuras de suspensión del plato giratorio del carrusel con el que están asociados múltiples cabezales que funcionan simultáneamente con el giro del carrusel.

La disposición de múltiples cabezales para el llenado simultáneo de una serie de bolsas sucesivas permite aumentar notablemente la capacidad de producción de la máquina a pesar de que el tiempo individual de llenado de cada bolsa individual sea más elevado por efectuar dicho llenado por la válvula. Por ejemplo, en una máquina convencional la capacidad de llenado es de unas 30 bolsas por minuto, mientras que en una máquina de acuerdo con la presente invención la producción puede llegar a 60 bolsas por minuto, a pesar de que el tiempo de llenado individual, de unos 2 segundos en una máquina convencional de llenado por la boca abierta de la bolsa, pasa a unos 8 segundos al efectuar el llenado por el gollete.

A continuación se realizará una explicación más detallada de la máquina y procedimiento objeto de la presente invención mediante los dibujos adjuntos, que tienen simplemente carácter de ejemplo explicativo y no limitativo.

La figura 1 muestra una vista esquemática en alzado frontal de la máquina representada en sección.

La figura 2 muestra una vista en planta de la propia máquina.

La figura 3 muestra un detalle de la unidad múltiple de llenado y unidad taponadora y roscadora.

La figura 4 muestra una vista esquemática y en perspectiva del conjunto de la máquina.

Tal como se aprecia en los dibujos, la máquina objeto de la presente invención comporta una primera unidad de alimentación de dos bandas de material termoplástico que comprende las bobinas (1) y (2) de dichas bandas de material termoplástico, que facilitan dichas bandas a las unidades activas de conformación de las bolsas y llenado de las mismas, al ser arrastradas dichas bandas después del empalmador automático (3) por un dispositivo de arrastre por rodillos (4) hacia un conjunto de rodillos compensadores (5), pasando después a la unidad (6) destinada a producir un

giro del conjunto de las dos bandas en coincidencia para colocar dicho conjunto en un plano vertical paralelo al eje longitudinal de la máquina, que será la dirección de trabajo a lo largo de las unidades funcionales de formación de la bolsa y de introducción y montaje de las válvulas. Efectivamente, el conjunto de las dos bandas (1) y (2) en coincidencia entre sí es guiado a lo largo de una primera sección de fabricación en la que se disponen cabezales (7) y (8) para efectuar las soldaduras de los bordes de las bolsas, es decir, las soldaduras transversales al conjunto de las dos bandas en desplazamiento continuo por la máquina, pasando a continuación a recibir la acción del cabezal (9) destinado a la soldadura del fondo de la bolsa, después de lo cual un cabezal refrigerado (10) refrigera la alineación de bolsas que están todavía unidas entre sí formando una alineación única, estando abiertas por su borde superior. El conjunto de las bolsas es arrastrado por el dispositivo de arrastre por rodillos (11), después del cual la máquina dispone de una cizalla (12) para el corte de las bolsas por las soldaduras anteriormente realizadas que forman los bordes laterales de las mismas, individualizando de este modo las bolsas, las cuales son sometidas a continuación a la incorporación de la válvula y al cierre de la boca de la bolsa, para lo cual la máquina presenta una unidad dotada de un alimentador superior de válvulas (13) que mediante un dispositivo alineador (14) facilita dichas válvulas a cada una de las bolsas individuales que discurren guiadas a lo largo de guías longitudinales (15), suspendidas por los cuellos de las válvulas. En el ejemplo mostrado en la figura 1 las bolsas individuales (16), (16'), (16''), ... se muestran inclinadas mediante la acción de simples dispositivos volteadores tal como (17), para permitir el montaje de las válvulas (18) en una esquina de la bolsa por tratarse, en el ejemplo representado, de bolsas con válvula en una esquina. La propia unidad presenta ventosas (19) para permitir la apertura de la boca de la bolsa antes de la introducción de la correspondiente válvula (18).

En el recorrido de las bolsas alineadas a lo largo de las guías (15), se efectúa la soldadura del borde superior de la bolsa y de unión de las válvulas, mediante varios elementos de soldadura sucesivos que se han indicado a título de ejemplo con los numerales (20), (21), (22) y (23). Como se comprenderá, el número de dispositivos de soldadura será variable de acuerdo con las operaciones precisas a realizar en el cuello de la válvula en su soldadura a la bolsa.

Una vez se ha efectuado la soldadura de las válvulas a las correspondientes bolsas, éstas son alimentadas hacia el conjunto de llenado de las bolsas por las respectivas válvulas, que está integrado preferentemente por un dispositivo giratorio o carrusel (24) dotado de un plato (25) para el soporte de las bolsas y de múltiples válvulas de dosificación, tales como las indicadas con los numerales (26) y (27), disponiéndose una de dichas válvulas dosificadoras para cada una de las bolsas y desplazándose conjuntamente con la bolsa respectiva para efectuar su llenado a través de la correspondiente válvula mientras se efectúa el desplazamiento de la bolsa.

La transferencia de las bolsas (16), (16'), (16'') a la unidad giratoria (24) dotada de múltiples elementos de llenado se efectúa preferentemente mediante el plato intermedio de transferencia (28), el cual es susceptible de recibir en ranuras y pinzas periféricas las

diferentes bolsas, por acción de un empujador radial, trasladándolas al plato (29) de la unidad giratoria (24).

El plato intermedio de transferencia (28) y la unidad giratoria de llenado (24) estarán conectados entre sí mediante una caja indexadora (30), que efectuará un enlace cinemático similar a un mecanismo de cruz de malta.

Después del llenado individual de cada una de las bolsas, éstas, que se desplazan según el giro de la unidad de llenado giratoria (24), son trasladadas mediante un sistema similar al anteriormente descrito, es decir, mediante empujadores en sentido radial y pinzas de recogida, a un plato (31) de una estación de transferencia e inyección de gas inerte en el interior de las bolsas, para eliminar la pequeña cantidad de aire remanente en el interior de la bolsa llena y sustituirlo por un gas inerte, por ejemplo, nitrógeno. A continuación las bolsas son transferidas a una estación de taponado y roscado (32), en la que se efectúa la colocación de los tapones y su roscado, después de lo cual las bolsas completamente terminadas son facilitadas a una cinta transportadora de salida (33), pasando a su almacenamiento y/o embalaje.

Tal como se observa en la figura 2, la máquina puede adoptar en planta una estructura en forma de L, es decir, con las estaciones de inyección de gas inerte y de taponado y roscado dispuestas en un cuerpo que se prolonga lateralmente del cuerpo principal de la máquina en el que se encuentran el resto de unida-

des. Ello permitirá la realización de una máquina más compacta y con menores dimensiones longitudinales, facilitando además las labores de inspección y servicio. Sin embargo, como se comprenderá, la máquina podría quedar realizada según una alineación única de elementos funcionales.

Igualmente, los diferentes mecanismos individuales de empujador, ranuras y pinzas de la máquina podrán ser sustituidos por otros equivalentes, por ejemplo, los dispositivos de transferencia de las bolsas de una estación a otra podrían quedar sustituidos por otros dispositivos conocidos en la técnica y asimismo el conjunto de elementos para el llenado múltiple y simultáneo de varias bolsas en el desplazamiento de éstas, que en el ejemplo mostrado se ha realizado en forma de unidad giratoria o "carrusel", se podría sustituir por un dispositivo lineal en el que el conjunto de válvulas alimentadoras discurriera de forma sincronizada con el mismo, efectuando el llenado de múltiples bolsas sucesivas mientras éstas se desplazan. Evidentemente los conjuntos individuales de dosificado de producto a las bolsas por sus respectivas válvulas deberían volver al inicio del ciclo en una disposición similar a una cinta transportadora continua.

Todos los elementos equivalentes a los explicados en la realización mostrada a título de ejemplo quedarán incluidos dentro del ámbito de la presente invención, que estará limitada solamente por la interpretación más amplia de las adjuntas reivindicaciones.

REIVINDICACIONES

1. Procedimiento para la fabricación de bolsas flexibles para materiales fluidos, **caracterizado** por proceder conjunta y combinadamente a las siguientes etapas operativas:

- a) Fabricación del cuerpo de la bolsa individual por coincidencia de dos láminas de material termoplástico, una encima de otra con soldadura de los bordes laterales y borde inferior de la bolsa;
- b) Introducción de la válvula de salida y tubo en cada bolsa desde su embocadura superior, o desde la zona de la esquina;
- c) Cierre por soldadura de la embocadura de la bolsa, con fijación de la válvula en el lugar correspondiente;
- d) Corte individualizado de las bolsas por sus soldaduras laterales, individualizando las bolsas, dispuestas de forma sucesiva;
- e) Llenado simultáneo de varias bolsas en disposición sucesiva en el curso de su traslación; y
- f) Montaje de la caperuza de cierre en cada bolsa.

2. Procedimiento para la fabricación de bolsas flexibles para materiales fluidos, según la reivindicación 1, **caracterizado** porque en la etapa de montaje de las válvulas en las bolsas y fijación de las mismas por soldadura se procede a la inclinación de las bolsas en el caso de acoplamiento de válvulas en las esquinas de las mismas, de manera que el eje de la válvula quede en disposición vertical.

3. Máquina para la fabricación de bolsas flexibles para materiales fluidos, **caracterizada** por comprender una primera unidad portadora de las bobinas de alimentación de las bandas planas constitutivas de las bolsas por superposición de las mismas, presentando medios para el acoplamiento en coincidencia de las dos bandas de producto laminar y para la disposición del conjunto laminar de las dos bandas según un plano vertical, presentando a continuación la máquina una unidad de soldadura transversal del conjunto de las dos bandas de material termoplástico, constituyendo los bordes laterales de las bolsas y poseyendo asimismo medios para la soldadura del borde inferior de cierre de la bolsa, después de lo cual la máquina presenta una unidad de corte de las bolsas por las líneas de soldadura, para su individualización y paso a una unidad de montaje de una válvula en cada bolsa y soldadura de la misma, después de la cual las bolsas son alimentadas con intermedio de una estación de transferencia a una unidad dotada de cabezales múltiples de llenado de las bolsas a través de las válvulas de las mismas, que permite el llenado simultáneo de varias bolsas al desplazarse simultáneamente con las mismas los cabezales de llenado, completándose la máquina con una unidad de inyección de gas inerte para la eliminación del aire residual de su interior y con una unidad de taponado y roscado de la caperuza de cierre, para dejar la bolsa terminada, permitiendo su transporte a medios de embalaje.

4. Máquina para la fabricación de bolsas flexi-

bles para materiales fluidos, según la reivindicación 3, **caracterizada** porque la unidad de montaje de las válvulas en las bolsas presenta guías para el desplazamiento continuo y sucesivo de las diferentes bolsas suspendidas por la válvula, con medios para el suministro individual de una válvula a cada una de las bolsas y para su unión por soldadura a la propia bolsa.

5. Máquina para la fabricación de bolsas flexibles para materiales fluidos, según la reivindicación 3, **caracterizada** porque la unidad de montaje de las válvulas y soldadura de las mismas presenta medios para la eventual inclinación de las bolsas para permitir el montaje de válvulas de esquina.

6. Máquina para la fabricación de bolsas flexibles para materiales fluidos, según la reivindicación 3, **caracterizada** porque la máquina presenta dispositivos de arrastre de la banda de bolsas soldadas en sus bordes laterales y en su parte inferior, cuyos dispositivos efectúan el desplazamiento de dicha banda hacia la unidad de corte e individualización de las bolsas.

7. Máquina para la fabricación de bolsas flexibles para materiales fluidos, según la reivindicación 3, **caracterizada** porque el conjunto de dispositivos de soldadura de la banda formada por los dos elementos laminares termoplásticos superpuestos comprende dos cabezales de soldadura de costuras transversales y un cabezal de soldadura del fondo de la bolsa, así como un cabezal de refrigeración de la bolsa recién soldada.

8. Máquina para la fabricación de bolsas flexibles para materiales fluidos, según la reivindicación 3, **caracterizada** porque la unidad de llenado de las bolsas mediante cabezales múltiples desplazables junto con las bolsas está integrada por un conjunto rotatorio o carrusel dotado de múltiples válvulas de dosificación alimentadas con el producto de llenado y conectada cada una de ellas a una de las varias bolsas soportadas por la unidad rotativa, efectuando su llenado en el curso de la rotación de las bolsas desde la entrada de las mismas hasta su salida hacia la unidad siguiente de la máquina.

9. Máquina para la fabricación de bolsas flexibles para materiales fluidos, según la reivindicación 3, **caracterizada** porque la transferencia de las bolsas desde la unidad de fijación y soldadura de las válvulas a la unidad rotativa con válvulas múltiples de llenado se realiza mediante un plato giratorio intermedio conectado con los dispositivos de accionamiento de la unidad rotativa con intermedio de una caja indexadora que permite un accionamiento similar al mecanismo de cruz de malta, permitiendo la inserción periódica de las bolsas suspendidas en dicho plato de transferencia en el plato correspondiente de la unidad rotativa.

10. Máquina para la fabricación de bolsas flexibles para materiales fluidos, según la reivindicación 3, **caracterizada** por la disposición de una estación de transferencia e inyección de gas inerte a continuación de la unidad de llenado con cabezales múltiples, que facilita las bolsas a una estación final de taponado y roscado.

11. Máquina para la fabricación de bolsas flexibles para materiales fluidos, según la reivindicación 3, **caracterizada** porque la sujeción de las bolsas en el plato de transferencia al cabezal de llenado con múltiples válvulas de dosificación y a la estación de inyección

de gas inerte y a la estación de taponado y roscado, se realiza mediante sendos sistemas de ranuras recep-

toras de las bolsas y pinzas de sujeción, efectuándose su traslado mediante impulsores radiales.

5

10

15

20

25

30

35

40

45

50

55

60

65

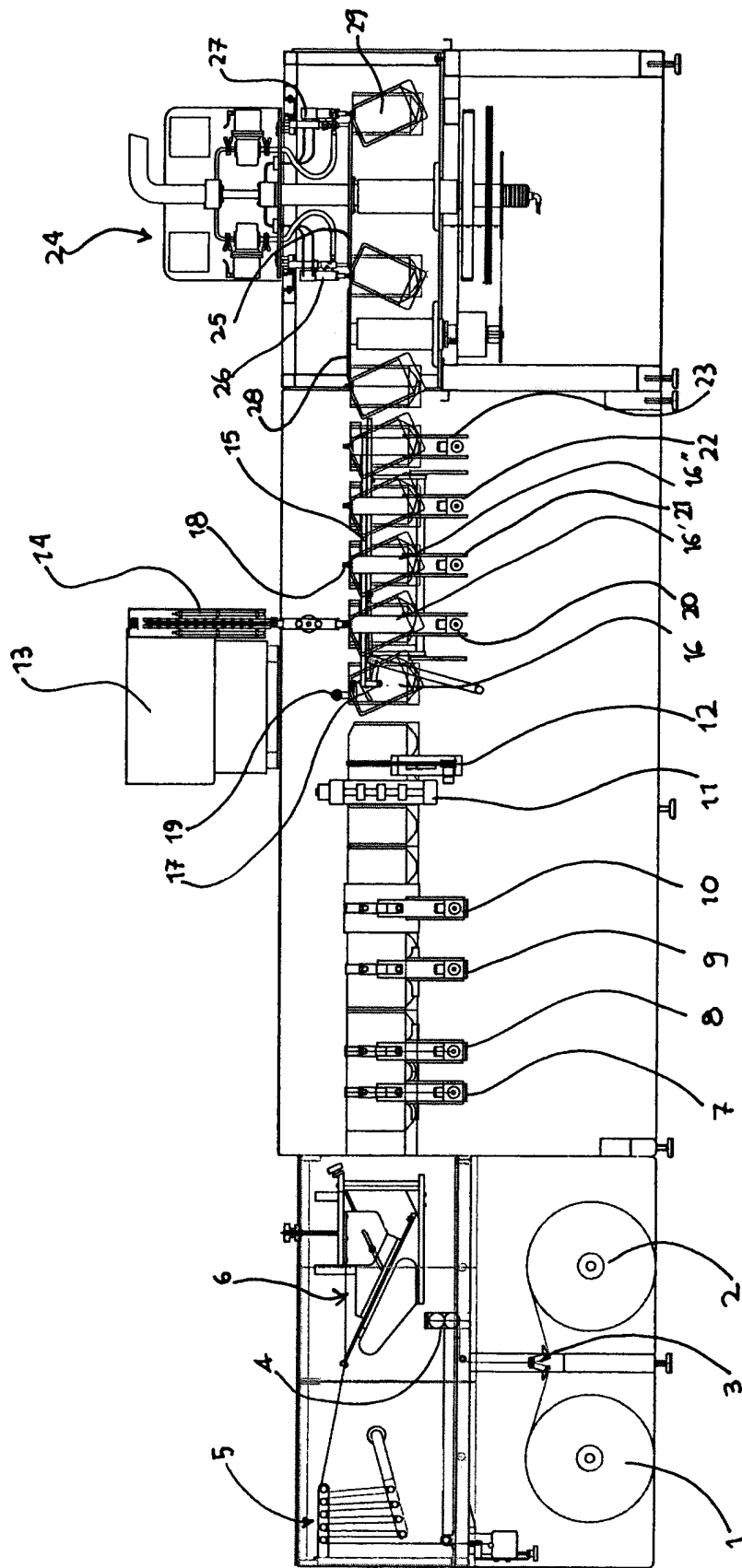


Fig 1

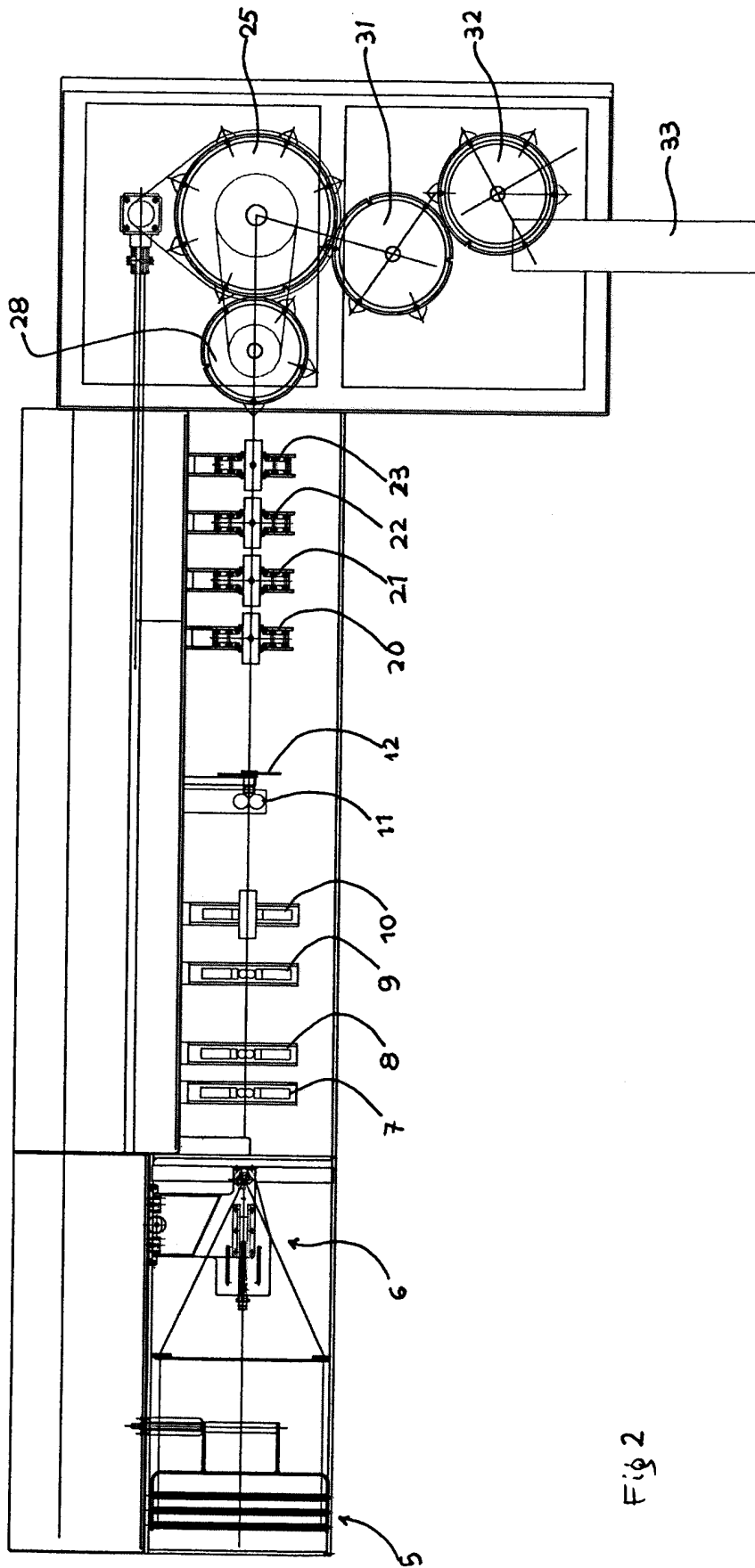


Fig 2

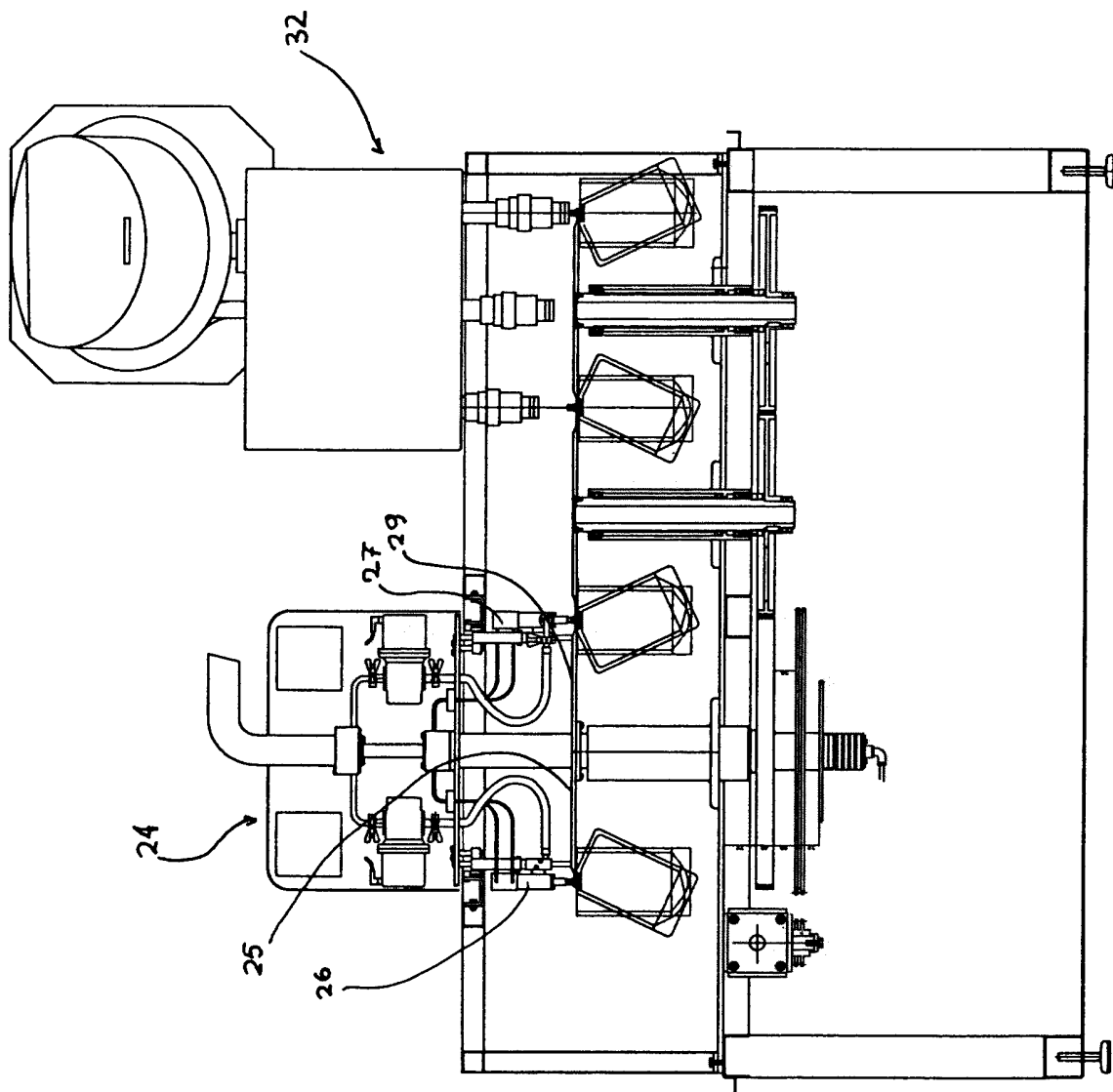


Fig 3

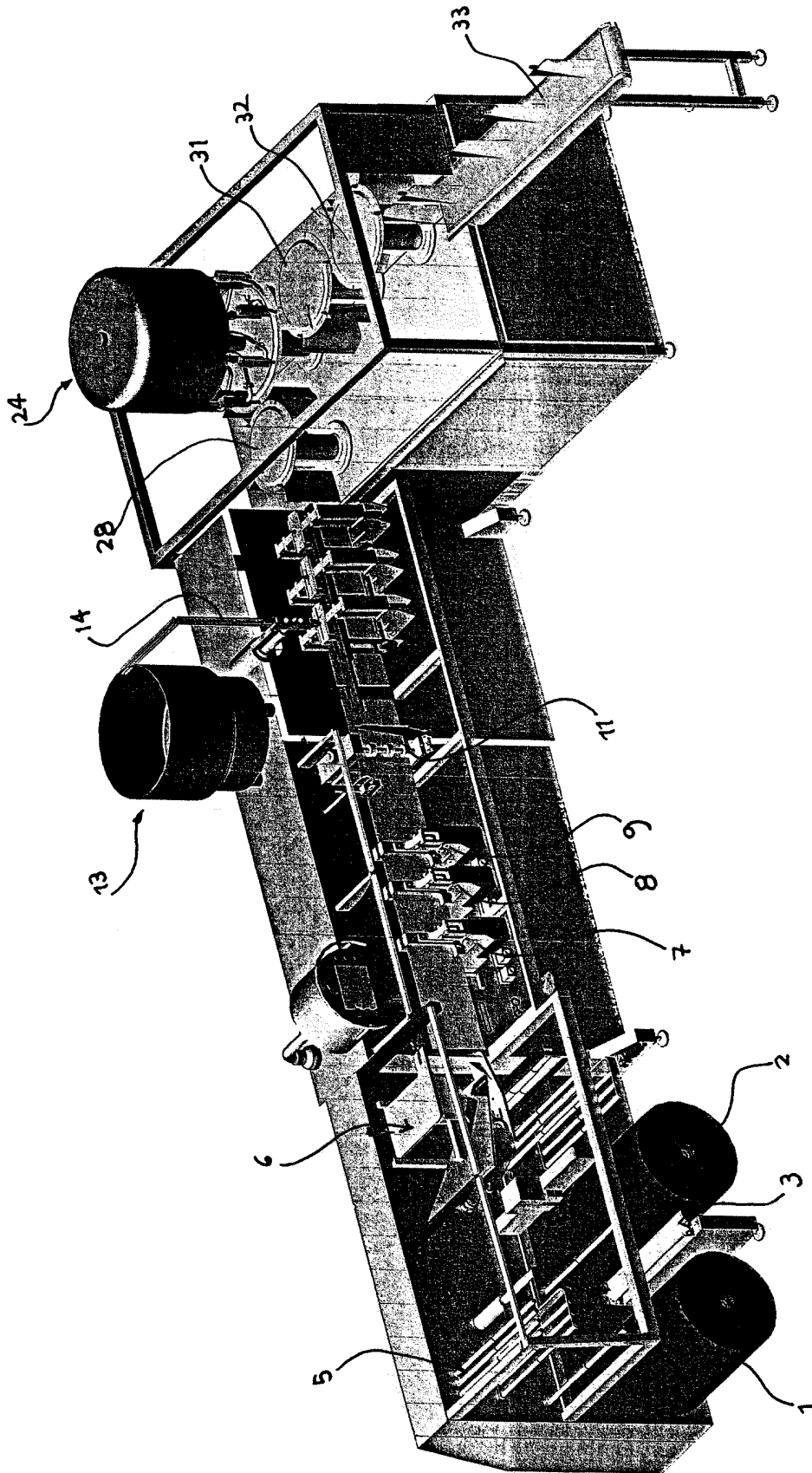


Fig 4



OFICINA ESPAÑOLA DE
PATENTES Y MARCAS

ESPAÑA

① ES 2 273 554

② N° de solicitud: 200500187

③ Fecha de presentación de la solicitud: **02.02.2005**

④ Fecha de prioridad:

INFORME SOBRE EL ESTADO DE LA TÉCNICA

⑤ Int. Cl.: **B65B 43/06** (2006.01)

DOCUMENTOS RELEVANTES

Categoría	Documentos citados	Reivindicaciones afectadas
A	ES 2041952 T3 (STIEGLER GMBH) 04.07.1990, todo el documento.	1,2,3,6-10
A	US 3545166 A (JOHNSON) 08.12.1970, todo el documento.	1,2,3,6,7
A	ES 2261797 T3 (CMD CORP.) 04.06.1998, columna 5, línea 5 - columna 8, línea 38; dibujos.	1,2,3,6,7

Categoría de los documentos citados

X: de particular relevancia

Y: de particular relevancia combinado con otro/s de la misma categoría

A: refleja el estado de la técnica

O: referido a divulgación no escrita

P: publicado entre la fecha de prioridad y la de presentación de la solicitud

E: documento anterior, pero publicado después de la fecha de presentación de la solicitud

El presente informe ha sido realizado

para todas las reivindicaciones

para las reivindicaciones nº:

Fecha de realización del informe

03.04.2007

Examinador

V. Anguiano Mañero

Página

1/1