



(19)中華民國智慧財產局

(12)發明說明書公告本

(11)證書號數：TW I494820 B

(45)公告日：中華民國 104 (2015) 年 08 月 01 日

(21)申請案號：102137188

(22)申請日：中華民國 102 (2013) 年 10 月 15 日

(51)Int. Cl. : G06F3/041 (2006.01)

H01L21/28 (2006.01)

H01L23/52 (2006.01)

(30)優先權：2012/10/28

中國大陸

201210440077.1

(71)申請人：寶宸（廈門）光學科技有限公司（中國大陸）TPK TOUCH SYSTEMS (XIAMEN) INC. (CN)

中國大陸

(72)發明人：張振焯 CHANG, ZHEN XIN (TW)；鐘斌 ZHONG, BIN (CN)；汪福定 WANG, FUDING (CN)；陳麗嫻 CHEN, LIXIAN (CN)；王天炎 WANG, TIANYAN (CN)

(74)代理人：邱珍元；劉正格

(56)參考文獻：

TW M474194

CN 101763186A

US 2003/0011577A1

US 2010/0163394A1

US 2011/0273382A1

US 2012/0032927A1

審查人員：唐之凱

申請專利範圍項數：13 項 圖式數：7 共 21 頁

(54)名稱

觸控面板

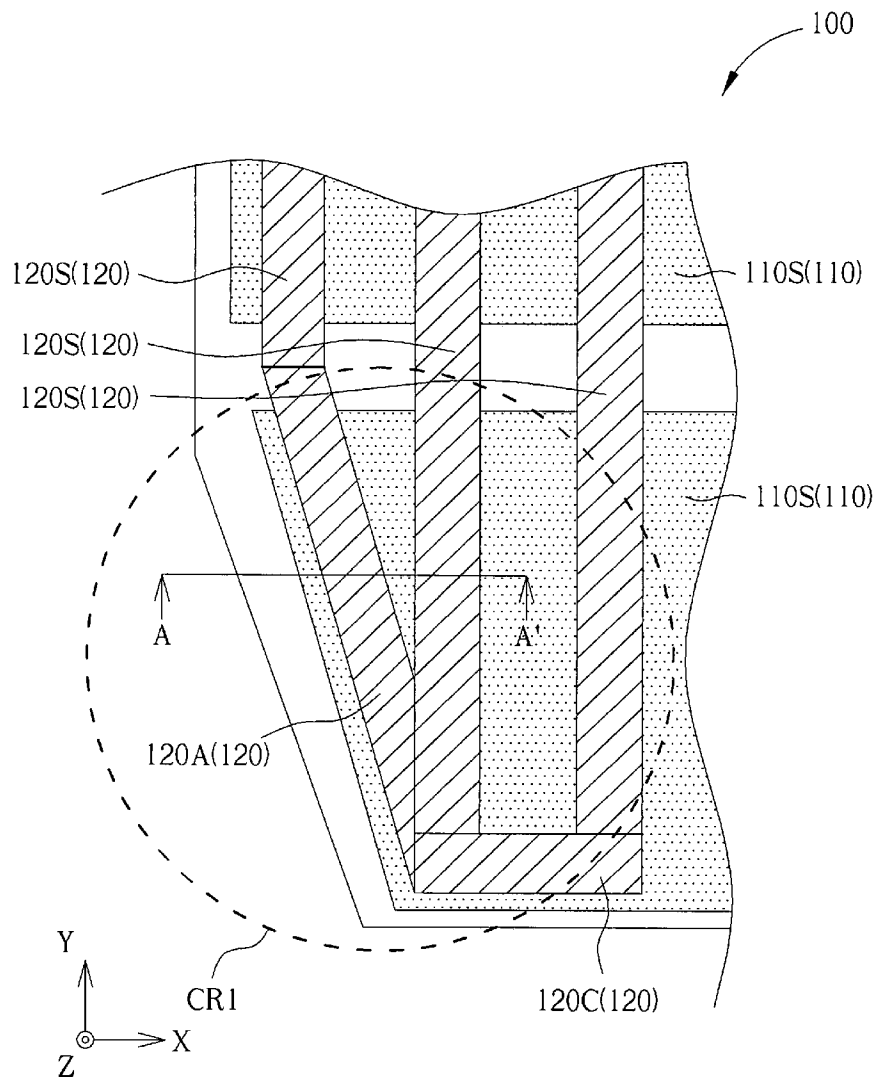
TOUCH PANEL

(57)摘要

一種觸控面板具有至少一非直角角落區域位於觸控面板之一角落。觸控面板包括一第一電極以及一第二電極，第一電極與第二電極相交且電性絕緣。第一電極包括複數個第一條狀電極沿一第一方向延伸。第二電極係沿一第二方向延伸，包括複數個第二條狀電極與至少一輔助電極。輔助電極係設置於非直角角落區域中。輔助電極係與第二方向之間的夾角小於 90 度，且輔助電極電性連接與輔助電極相鄰的至少一第二條狀電極。

A touch panel has at least one non-right angle corner region on a corner of the touch panel. The touch panel includes a first electrode and a second electrode. The first electrode crosses the second electrode. The first electrode is electrically isolated from the second electrode. The first electrode includes a plurality of first stripe electrodes extending along a first direction. The second electrode includes a plurality of second stripe electrodes and at least one auxiliary electrode. The second electrode extends along a second direction. The auxiliary electrode is disposed on the non-right angle corner region. An included angle between the auxiliary electrode and the second direction is less than 90 degrees. The auxiliary electrode is electrically connected to at least one of the second stripe electrodes adjacent to the auxiliary electrode.

- 100 . . . 觸控面板
- 110 . . . 第一電極
- 110S . . . 第一條狀電極
- 120 . . . 第二電極
- 120A . . . 輔助電極
- 120S . . . 第二條狀電極
- 120C . . . 連結電極
- CR1 . . . 非直角角落區域
- X . . . 第一方向
- Y . . . 第二方向
- Z . . . 第三方向



第2圖

## 發明摘要

※ 申請案號：102137188

※ 申請日：102.10.15

※IPC 分類：G06F 3/041 (2006.01)

【發明名稱】 觸控面板

H01L 21/58 (2006.01)

TOUCH PANEL

H01L 23/52 (2006.01)

## 【中文】

一種觸控面板具有至少一非直角角落區域位於觸控面板之一角落。觸控面板包括一第一電極以及一第二電極，第一電極與第二電極相交且電性絕緣。第一電極包括複數個第一條狀電極沿一第一方向延伸。第二電極係沿一第二方向延伸，包括複數個第二條狀電極與至少一輔助電極。輔助電極係設置於非直角角落區域中。輔助電極係與第二方向之間的夾角小於 90 度，且輔助電極電性連接與輔助電極相鄰的至少一第二條狀電極。

## 【英文】

A touch panel has at least one non-right angle corner region on a corner of the touch panel. The touch panel includes a first electrode and a second electrode. The first electrode crosses the second electrode. The first electrode is electrically isolated from the second electrode. The first electrode includes a plurality of first stripe electrodes extending along a first direction. The second electrode includes a plurality of second stripe electrodes and at least one auxiliary electrode. The second electrode extends along a second direction. The auxiliary electrode is disposed on the non-right angle corner region. An included angle between the auxiliary electrode and the second direction is less than 90 degrees. The auxiliary electrode is electrically connected to at least one of the second stripe electrodes adjacent to the auxiliary electrode.

【代表圖】

【本案指定代表圖】：第（ 2 ）圖。

【本代表圖之符號簡單說明】：

- 100 觸控面板
- 110 第一電極
- 110S 第一條狀電極
- 120 第二電極
- 120A 輔助電極
- 120S 第二條狀電極
- 120C 連結電極
- CR1 非直角角落區域
- X 第一方向
- Y 第二方向
- Z 第三方向

【本案若有化學式時，請揭示最能顯示發明特徵的化學式】：

無

# 發明專利說明書

**【發明名稱】** 觸控面板

TOUCH PANEL

**【技術領域】**

**【0001】** 本發明係關於一種輸入介面，尤指一種觸控面板。

**【先前技術】**

**【0002】** 近年來，將觸控功能與顯示器結合而形成觸控顯示面板之應用產品越來越多，包括行動電話(mobile phone)、衛星導航系統(GPS navigator system)、平板電腦(tablet PC)、個人數位助理(PDA)以及筆記型電腦(laptop PC)等。目前觸控面板的技術發展非常多樣化，較常見的技術包括電阻式、電容式以及光學式等。其中電容式觸控面板由於具有高準確率、多點觸控、高耐用性以及高觸控解析度等特點，已成為目前中高階消費性觸控電子產品使用之主流觸控技術。

**【0003】** 電容式觸控面板一般又可分為自電容式與互電容式(亦稱為投射電容式)。互電容式觸控面板一般具有縱向電極與橫向電極，並分別與觸控訊號發射元件及觸控訊號接收控制元件相連，以於縱向電極與橫向電極之間形成電容陣列。然而，觸控面板的外型有時為了外觀美化考量或為了配合對應之顯示面板的形狀與虛擬按鍵的配置，而需將觸控面板的角落設計成切角或其他非直角的形狀。因此，位於切角附近區域之縱向電極與橫向電極會為了配合切角設計而被部分切除，故會使得在此切角區域所產生之電容變小，進而影響到切角區域之觸控靈敏度。

**【發明內容】**

**【0004】** 本發明提供一種觸控面板，於觸控面板之非直角角落區域設置輔

助電極，藉以增加觸控面板於非直角角落區域附近形成的電容大小，進而提升觸控面板非直角角落區域之靈敏度。

**【0005】** 藉此，本發明之一較佳實施例提供一種觸控面板，具有至少一非直角角落區域位於觸控面板之一角落。觸控面板包括一第一電極以及一第二電極。第一電極包括複數個第一條狀電極沿一第一方向延伸。第二電極包括複數個第二條狀電極與至少一輔助電極。第二條狀電極係沿一第二方向延伸。第一方向與第二方向相交，且第一電極與第二電極電性絕緣。輔助電極係設置於非直角角落區域中。輔助電極係至少一部分與第二方向之間的夾角係小於 90 度，且輔助電極係電性連接與輔助電極相鄰的至少一第二條狀電極。

**【0006】** 本發明可藉由與第二條狀電極電性相連之輔助電極的設置，利用輔助電極增加第二電極與第一電極於非直角角落區域重疊的面積，進而使得於非直角角落區域所產生的電容值增加，改善觸控面板於非直角角落區域的觸控靈敏度。

### **【圖式簡單說明】**

#### **【0007】**

第 1 圖為依據本發明之第一較佳實施例所繪示的觸控面板的示意圖。

第 2 圖為依據本發明之第一較佳實施例之所繪示的觸控面板的局部放大示意圖。

第 3 圖為第 2 圖中之 A-A' 剖線所繪示之剖面示意圖。

第 4 圖為依據本發明之第二較佳實施例所繪示的觸控面板的示意圖。

第 5 圖為依據本發明之第三較佳實施例所繪示的觸控面板的示意圖。

第 6 圖為依據本發明之第四較佳實施例所繪示的觸控面板的示意圖。

第 7 圖為依據本發明之第五較佳實施例所繪示的觸控面板的示意圖。

**【實施方式】**

**【0008】** 本說明書及後續的申請專利範圍當中使用了某些詞彙來指稱特定的元件。所屬領域中具有通常知識者應可理解，製作者可能會用不同的名詞來稱呼同樣的元件。本說明書及後續的申請專利範圍並不以名稱的差異來做為區別元件的方式，而是以元件在功能上的差異來做為區別的基準。在通篇說明書及後續的請求項當中所提及的「包括」係為一開放式的用語，故應解釋成「包括但不限定於」。再者，為使熟習本發明所屬技術領域之一般技藝者能更進一步了解本發明，下文特列舉本發明之數個較佳實施例，並配合所附圖式，詳細說明本發明的構成內容。需注意的是圖式僅以說明為目的，並未依照原尺寸作圖。此外，在文中使用例如”第一”與”第二”等敘述，僅用以區別不同的元件，並不對其產生順序之限制。

**【0009】** 請參考第 1 圖至第 3 圖。第 1 圖為依據本發明之第一較佳實施例所繪示的觸控面板的示意圖。第 2 圖為第 1 圖之局部放大示意圖，第 3 圖為沿第 2 圖中之 A-A' 剖線所繪示之剖面示意圖。為了方便說明，本發明之各圖式僅為示意以更容易了解本發明，其詳細的比例可依照設計的需求進行調整。如第 1 圖所示，本實施例之觸控面板 100 具有至少一非直角角落區域 CR1 位於觸控面板 100 之一角落。更明確地說，觸控面板 100 具有兩個非直角角落區域 CR1 分別位於觸控面板 100 之兩角落，但本發明並不以此為限而可視需要於觸控面板 100 上適合的位置設計複數個非直角角落區域 CR1。如第 1 圖至第 3 圖所示，觸控面板 100 包括一第一電極 110 以及一第二電極 120。其中，第一電極 110 與第二電極 120 相交且電性絕緣。第一電極 110 包括複數個第一條狀電極 110S 沿一第一方向 X 延伸。第二電極 120 係沿一第二方向 Y 延伸，包括複數個第二條狀電極 120S 以及至少一輔助電極 120A，其中，位於非直角角落區域 CR1 的第二條狀電極 120S 長度相較於其他第二條狀電

極短。輔助電極 120A 係設置於非直角角落區域 CR1 中。輔助電極 120A 係至少一部分與第二方向 Y 的夾角小於 90 度，且輔助電極 120A 電性連接與輔助電極相鄰的至少一第二條狀電極 120S。

**【0010】** 在本實施例中，各第一條狀電極 110S 可視為一橫向電極，各第二條狀電極 120S 可視為一縱向電極，且第一方向 X 較佳係垂直於第二方向 Y，但並不以此為限。藉由各第一條狀電極 110S 與個第二條狀電極 120S 交叉排列且彼此部分重疊，可於觸控面板 100 中形成一電容陣列。當一觸控物例如手指觸碰觸控面板時，可利用對於此電容陣列上各區域之電容變化進行偵測，以達到觸控感應與定位的效果。此外，本實施例之第一電極 110 較佳可為一觸控訊號驅動電極，而第二電極 120 較佳可為一觸控訊號感測電極，並較佳可利用一互電容式(mutual capacitive)驅動方式操作觸控面板 100，但本發明並不以此為限，而可視需要以第二電極 120 當作觸控訊號感測電極，以第一電極 110 當作觸控訊號驅動電極或是以其他方式驅動觸控面板 100。值得說明的是，由於各第二條狀電極 120S 於非直角角落區域 CR1 無法繼續沿第二方向 Y 延伸，使得第二條狀電極 120S 於非直角角落區域 CR1 與第一電極 110 重疊的面積較小於其他非直角角落區域 CR1 以外的區域。然而，本實施例可藉由與第二條狀電極 120S 電性相連之輔助電極 120A 的設置，利用輔助電極 120A 增加第二電極 120 與第一電極 110 於非直角角落區域 CR1 重疊的面積，進而使得於非直角角落區域 CR1 所產生的電容值增加，改善觸控面板 100 於非直角角落區域 CR1 的觸控靈敏度。

**【0011】** 其中值得注意的是，各第二條狀電極 120S 之寬度 W2 較佳係小於各第一條狀電極 110S 之寬度 W1。此時，第一電極 110 為驅動電極，第二電極 120 為感測電極。第二條狀電極 120S 寬度較小，與第一電極耦合產生的電容相對較小。因此，當第一電極 110 驅動訊號頻率比較高時，第二電極 120

產生的感測訊號傳遞，將不會因釋放第二電極 120 與第一電極 110 耦合產生的電容所需時間過長，而出現延遲。

**【0012】** 本實施例之非直角角落區域 CR1 係為一斜角角落區域，但本發明並不以此為限而於本發明之其他較佳實施例中亦可視設計需要包括一弧形角落區域、一不規則狀角落區域或其他適合之非直角角落區域。相應地，輔助電極 120A 較佳可對應非直角角落區域 CR1 的形狀進行調整，但輔助電極 120A 較佳係至少一部分與第二方向 Y 的夾角小於 90 度。舉例來說，本實施例之輔助電極 120A 係為一條狀電極，並與第一方向 X 以及第二方向之間具有一不等於 90 度之夾角，但本發明並不以此為限，而於本發明之其他較佳實施例中亦可視設計需要使用一弧形狀輔助電極、一不規則狀輔助電極或其他適合形狀的輔助電極。

**【0013】** 此外，如第 1 圖所示，第二電極 120 可更包括至少一連結電極 120C，且連結電極 120C 係與至少兩條相鄰之第二條狀電極 120S 電性連結，更明確地說，連結電極 120C 可用以使相鄰之複數條第二條狀電極 120S 互相電性連結，用以增加第二電極 120 於驅動時的電性均勻性。連結電極 120C 較佳係沿第一方向 X 延伸，但並不以此為限。連結電極 120C 較佳係與觸控面板 100 之一外部元件接合區(bonding region，圖未示)相鄰設置，但本發明並不以此為限。在本發明之其他較佳實施例中，亦可視需要將連結電極 120C 以遠離觸控面板 100 之外部元件接合區的方式設置。

**【0014】** 另請注意，在本實施例中，第二電極 120 包括複數個第二電極組 120U，各第二電極組 120U 包括三條相鄰之第二條狀電極 120S 以及一對應之連接電極 120C。更明確地說，本實施例之部分的第二電極組 120U 係由三個相鄰之第二條狀電極 120S 以及一連接三個相鄰之第二條狀電極 120S 的連接

電極 120C 所組成，而位於非直角角落區域 CR1 之第二電極組 120U 係由三個相鄰之第二條狀電極 120S、一連接三條相鄰之第二條狀電極 120S 的連接電極 120C 以及一輔助電極 120A 所組成。但本發明並不以此為限，在本發明之其他較佳實施例中，亦可視需要至少兩條之第二條狀電極 120S 以及對應之連接電極 120C 組成所需之第二電極組 120U。

**【0015】** 如第 2 圖與第 3 圖所示，本實施例之觸控面板 100 可另包括一第一基板 130，且第一基板 130 由絕緣材質所形成，在實際應用中，第一基板 130 的材質可以選自玻璃、聚對苯二甲酸乙二酯 (PET)、聚甲基丙烯酸甲酯 (PMMA) 以及聚碳酸酯 (PC) 等。第一電極 110 與第二電極 120 係分別設置於第一基板 130 之兩相對的不同表面上呈電性絕緣。且各第一條狀電極 110S 係與各第二條狀電極 120S 於一垂直於第一基板 130 之方向 Z 上至少部分重疊。更進一步說明，第一基板 130 可具有一上表面 130A 與一相對之下表面 130B，第一電極 110 可設置於下表面 130B，而第二電極 120 可設置於上表面 130A。藉由第一電極 110、第二電極 120 以及夾設於其之間具有絕緣性的第一基板 130，可形成上述之電容陣列。藉由輔助電極 120A 的設置，可使得於非直角角落區域 CR1 中第二電極 120 與第一電極 110 重疊的面積增加，進而使得於非直角角落區域 CR1 所產生的電容值增加，改善觸控面板 100 於非直角角落區域 CR1 的觸控靈敏度。此外，值得說明的是，在第二電極 120 中的第二條狀電極 120S、輔助電極 120A 以及連結電極 120C 較佳係由同一導電材料所形成，藉以達到簡化結構與製程的效果，但並不以此為限。換句話說，第二電極 120 中的第二條狀電極 120S、輔助電極 120A 以及連結電極 120C 較佳係一體成形而不需再透過其他介質形成電性連結。此外上述之導電材料較佳可包括透明導電材料例如氧化銦錫(indium tin oxide, ITO)、氧化銦鋅(indium zinc oxide, IZO)與氧化鋁鋅(aluminum zinc oxide, AZO)或其他適合之非透明導電材料例如銀、鋁、銅、鎂、鉬、上述材料之複合層或上述材料之

合金，但並不以此為限。此外，第一電極 110 亦可視需要上述之導電材料形成。本實施例之第一基板 130 可包括硬質基板例如玻璃基板與陶瓷基板或可撓式基板(flexible substrate)例如塑膠基板或其他適合材料所形成之基板。

**【0016】** 下文將針對本發明之觸控面板的不同實施例進行說明，且為簡化說明，以下說明主要針對各實施例不同之處進行詳述，而不再對相同之處作重覆贅述。此外，本發明之各實施例中相同之元件係以相同之標號進行標示，以利於各實施例間互相對照。

**【0017】** 請參考第 4 圖。第 4 圖為依據本發明之第二較佳實施例所繪示的觸控面板的示意圖。如第 4 圖所示，本實施例提供一觸控面板 101。觸控面板 101 與上述第一較佳實施例之觸控面板 100 不同的地方在於，本實施例之第一電極 110 與第二電極 120 係設置於第一基板 130 之同一表面的一側，且第一條狀電極 110S 係與第二條狀電極 120S 於垂直於第一基板 130 之方向 Z 上至少部分重疊。此外，觸控面板 101 可更包括一絕緣層 140，設置於第一電極 110 與第二電極 120 之間，進而使第一電極 110 與第二電極 120 電性絕緣。本實施例之觸控面板 101 係藉由第一電極 110、第二電極 120 以及夾設於其之間的絕緣層 140 來形成上述之電容陣列。本實施例之觸控面板 101 除了包括絕緣層 140 以及第一電極 110 與第二電極 120 的設置位置之外，其餘各部件的設置、材料特性以及觸控感應驅動方式與上述第一較佳實施例之觸控面板 100 相似，故在此並不再贅述。

**【0018】** 請參考第 5 圖。第 5 圖為依據本發明之第三較佳實施例所繪示的觸控面板的示意圖。如第 5 圖所示，本實施例提供一觸控面板 102。觸控面板 102 與上述第一較佳實施例之觸控面板 100 不同的地方在於，觸控面板 102 更包括一第二基板 150 與第一基板 130 相對設置。第一電極 110 係設置於第

一基板 130 上，且第二電極 120 係設置於第二基板 150 上。第一條狀電極 110S 係與第二條狀電極 120S 於方向 Z 上至少部分重疊。此外，觸控面板 102 可更包括一黏合層 160，設置於第一基板 130 與第二基板 150 之間，用以黏合第一基板 130 與第二基板 150。在本實施例中，黏合層 160 係設置於第一電極 110 與第二電極 120 之間，但並不以此為限。其中，黏合層 160 一般是具絕緣性的光學膠，例如可以是溫固膠、濕固膠、光固膠等，本發明並不僅以此為限。本實施例之觸控面板 102 除了包括第二基板 150、黏合層 160 以及第一電極 110 與第二電極 120 的設置位置之外，其餘各部件的設置、材料特性以及觸控感應驅動方式與上述第一較佳實施例之觸控面板 100 相似，故在此並不再贅述。值得說明的是，該第一電極 110 係設置於第一基板 130 之面朝第二基板之表面上，該第二電極 120 係設置於該第二基板 150 之面朝第一基板之表面上。具體地說，第二基板 150 具有一上表面 150A 與一下表面 150B，下表面 150B 係面朝第一基板 130 之上表面 130A。本實施例之第一電極 110 係設置於第一基板 130 之上表面 130A 上，且第二電極 120 係設置於第二基板 150 之下表面 150B 上，但本發明並不以此為限。於本發明之其他較佳實施例中，第一電極 110 亦可視設計需要設置於第一基板 130 之下表面 130B 上，而第二電極 120 亦可視需要設置於第二基板 150 之上表面 150A 上。第一電極 110 與第二電極 120 透過黏合層呈電性絕緣且部分重疊，用以互相搭配形成所需之電容陣列效果。

**【0019】** 請參考第 6 圖。第 6 圖為依據本發明之第四較佳實施例所繪示的觸控面板的示意圖。如第 6 圖所示，本實施例提供一觸控面板 200。觸控面板 200 與上述第一較佳實施例之觸控面板 100 不同的地方在於，觸控面板 200 具有一非直角角落區域 CR2 位於觸控面板 200 之一角落，且非直角角落區域 CR2 係為一弧形角落區域。此外，第一電極 110 包括複數個第一條狀電極 210S，且第二電極 120 包括複數個第二條狀電極 120S 與一輔助電極 220A。

輔助電極 220A 係設置於非直角角落區域 CR2 中，且輔助電極 220A 較佳係對應非直角角落區域 CR2 的角落輪廓或形狀而為一弧形狀輔助電極，但並不以此為限。此外，第一條狀電極 210S 之一角落亦可視需要設計為一弧形狀角落，以對應非直角角落區域 CR2。本實施例之觸控面板 200 除了非直角角落區域 CR2、輔助電極 220A 以及第一條狀電極 210S 之外，其餘各部件的設置、材料特性以及觸控感應驅動方式與上述第一較佳實施例之觸控面板 100 相似，故在此並不再贅述。

**【0020】** 請參考第 7 圖。第 7 圖為依據本發明之第五較佳實施例所繪示的觸控面板的示意圖。如第 7 圖所示，本實施例提供一觸控面板 300。觸控面板 300 與上述第一較佳實施例之觸控面板 100 不同的地方在於，觸控面板 300 具有一非直角角落區域 CR3 位於觸控面板 300 之一角落，且非直角角落區域 CR3 係為一不規則狀角落區域。此外，第一電極 110 包括複數個第一條狀電極 310S，且第二電極 120 包括複數個第二條狀電極 120S 與一輔助電極 320A。輔助電極 320A 係設置於非直角角落區域 CR3 中，且輔助電極 320A 較佳係對應非直角角落區域 CR3 的角落輪廓或形狀而為一不規則狀輔助電極，但並不以此為限。此外，第一條狀電極 310S 之一角落亦可視需要設計為一不規則狀角落，以對應非直角角落區域 CR3。本實施例之觸控面板 300 除了非直角角落區域 CR3、輔助電極 320A 以及第一條狀電極 310S 之外，其餘各部件的設置、材料特性以及觸控感應驅動方式與上述第一較佳實施例之觸控面板 100 相似，故在此並不再贅述。

**【0021】** 綜上所述，本發明之觸控面板係於觸控面板之非直角角落區域設置輔助電極，利用輔助電極增加第二電極與第一電極於非直角角落區域重疊的面積，藉以增加觸控面板於非直角角落區域附近形成之電容值，進而提升觸控面板之靈敏度。此外，更利用調整輔助電極的形狀以對應不同狀況之非

直角角落區域，以獲得所需之電容大小。第二電極包括複數個第二電極組，第二電極組包括至少兩條相鄰之第二條狀電極與連接電極組成。連結電極可用以使兩相鄰之至少兩條第二條狀電極互相電性連結，用以增加第二電極於驅動時的電性均勻性。此外，各第二條狀電極之寬度較佳係小於各第一條狀電極之寬度，亦可減小第一電極與第二電極耦合產生的電容，從而避免出現因釋放第二電極與第一電極耦合產生的電容所需時間過長，而出現延遲。

### 【符號說明】

#### 【0022】

100	觸控面板
101	觸控面板
102	觸控面板
110	第一電極
110S	第一條狀電極
120	第二電極
120A	輔助電極
120C	連結電極
120S	第二條狀電極
120U	第二電極組
130	第一基板
130A	上表面
130B	下表面
140	絕緣層
150	第二基板
150A	上表面
150B	下表面

- 160 黏合層
- 200 觸控面板
- 210S 第一條狀電極
- 220A 輔助電極
- 300 觸控面板
- 310S 第一條狀電極
- 320A 輔助電極
- CR1 非直角角落區域
- CR2 非直角角落區域
- CR3 非直角角落區域
- W1 寬度
- W2 寬度
- X 第一方向
- Y 第二方向
- Z 第三方向

**【生物材料寄存】**

國內寄存資訊【請依寄存機構、日期、號碼順序註記】

無

國外寄存資訊【請依寄存國家、機構、日期、號碼順序註記】

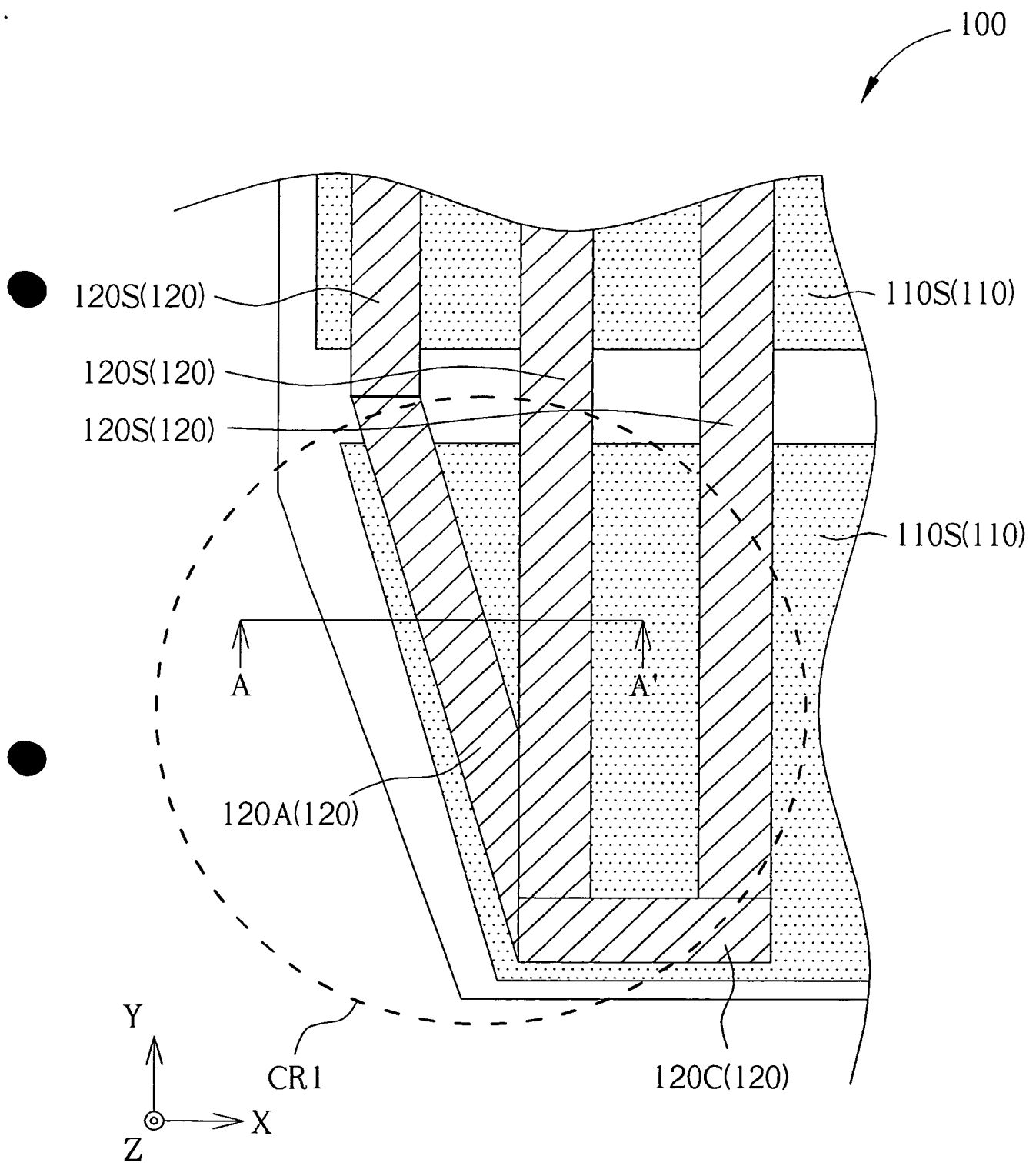
無

## 申請專利範圍

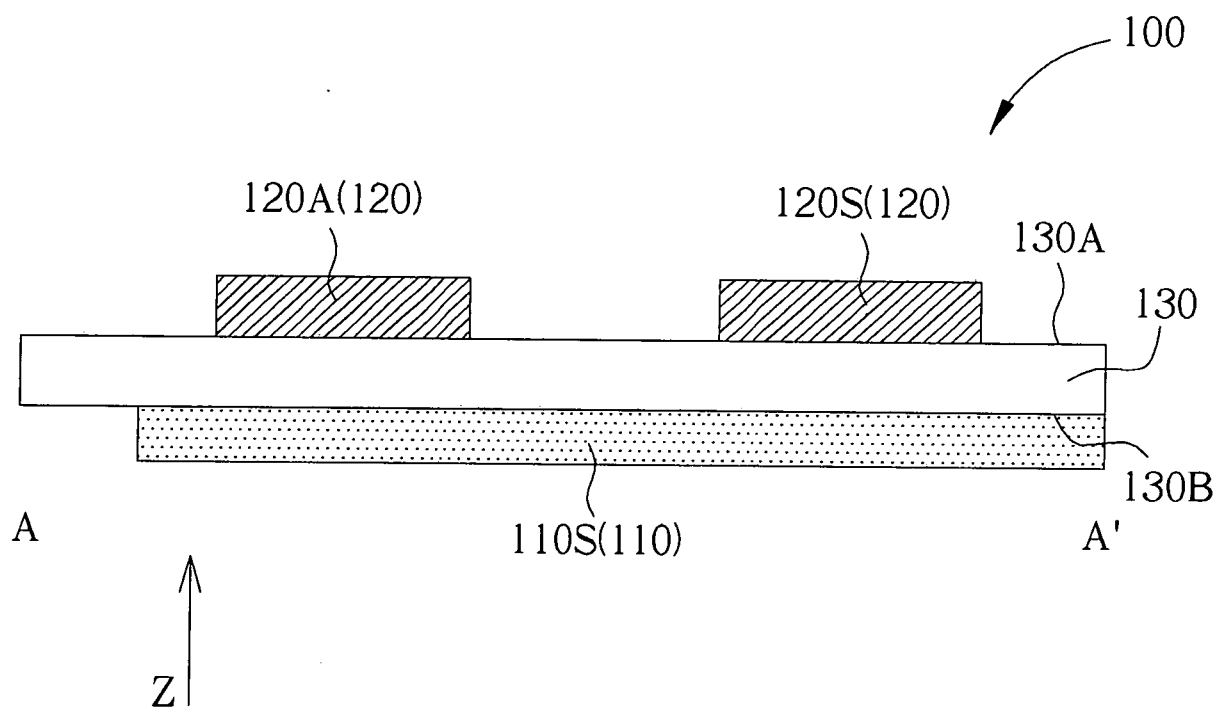
1. 一種觸控面板，具有至少一非直角角落區域位於該觸控面板之一角落，該觸控面板包括：
  - 一第一電極，該第一電極包括複數個第一條狀電極沿一第一方向延伸；以及
  - 一第二電極，該第二電極包括：
    - 複數個第二條狀電極，沿一第二方向延伸，其中該第一方向與該第二方向相交且該第一電極與該第二電極電性絕緣；以及
    - 至少一輔助電極，設置於該非直角角落區域中，其中該輔助電極係至少一部分與該第二方向之間的夾角係小於 90 度，且該輔助電極電性連接與該輔助電極相鄰的至少一該第二條狀電極。
2. 如請求項 1 所述之觸控面板，其中，各該第二條狀電極之寬度係小於各該第一條狀電極之寬度。
3. 如請求項 1 所述之觸控面板，其中該輔助電極包括一條狀電極、一弧形狀電極或一不規則狀電極。
4. 如請求項 1 所述之觸控面板，其中該非直角角落區域包括一斜角角落區域、一弧形角落區域或一不規則狀角落區域。
5. 如請求項 1 所述之觸控面板，其中該第二電極更包括至少一連結電極，該連結電極係與至少兩相鄰該等第二條狀電極電性連結。
6. 如請求項 5 所述之觸控面板，其中該連結電極係沿該第一方向延伸。

7. 如請求項 5 所述之觸控面板，其中該第二電極包括至少一第二電極組，且該第二電極組包括至少兩相鄰之該等第二條狀電極以及一對應之該連接電極。
8. 如請求項 1 所述之觸控面板，另包括一第一基板，其中該第一電極與該第二電極係分別設置於該第一基板之兩相對的不同表面上。
9. 如請求項 1 所述之觸控面板，另包括一第一基板，其中該第一電極與該第二電極係設置於該第一基板之同一表面的一側，且該第一電極與該第二電極之間設置一絕緣層。
10. 如請求項 1 所述之觸控面板，另包括一第一基板與一第二基板相對設置，其中該第一電極係設置於該第一基板之面朝該第二基板之表面上，該第二電極係設置於該第二基板之面朝該第一基板之表面上。
11. 如請求項 10 所述之觸控面板，另包括一黏合層，其中該黏合層設置於該第一電極與該第二電極之間。
12. 如請求項 1 所述之觸控面板，其中該第一電極為一觸控訊號驅動電極，且該第二電極為一觸控訊號感測電極。
13. 如請求項 1 所述之觸控面板，其中該第一方向係垂直於該第二方向。

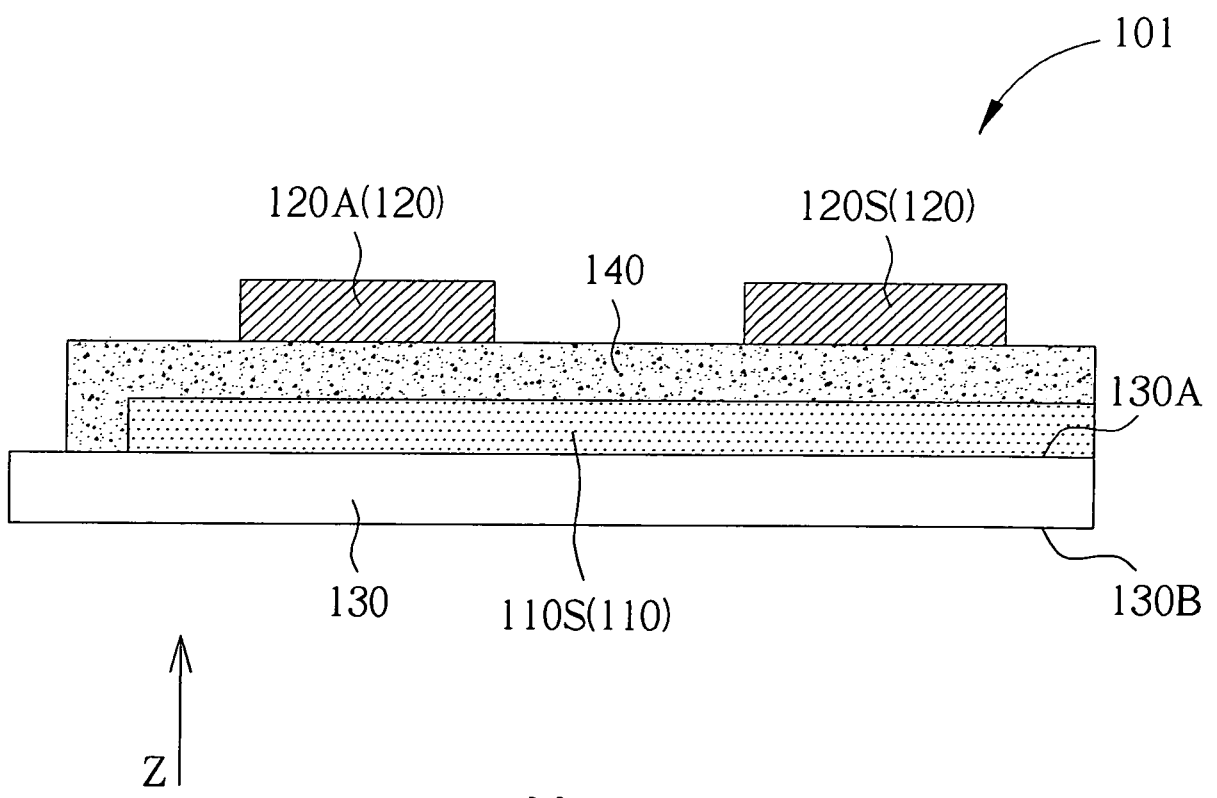




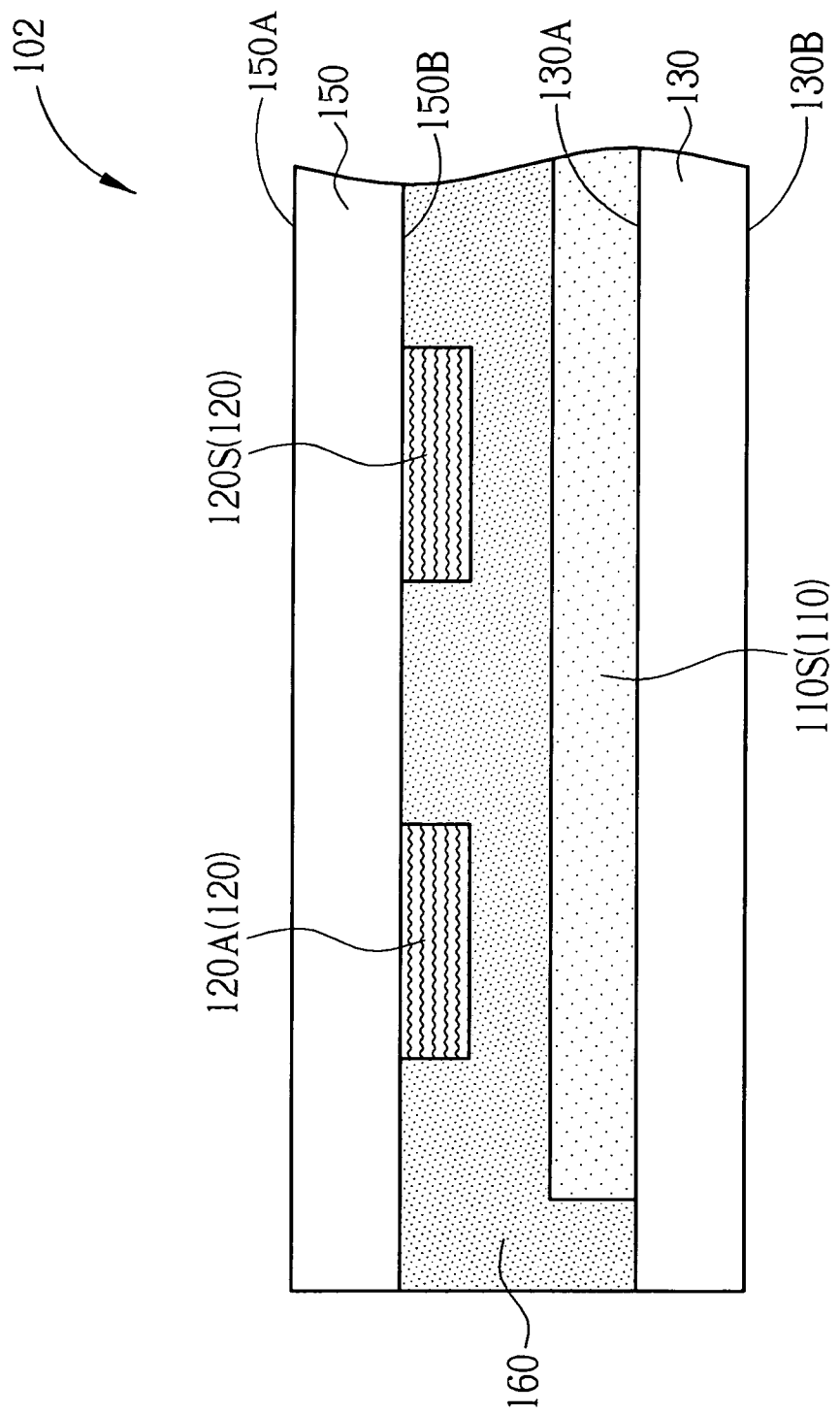
第2圖



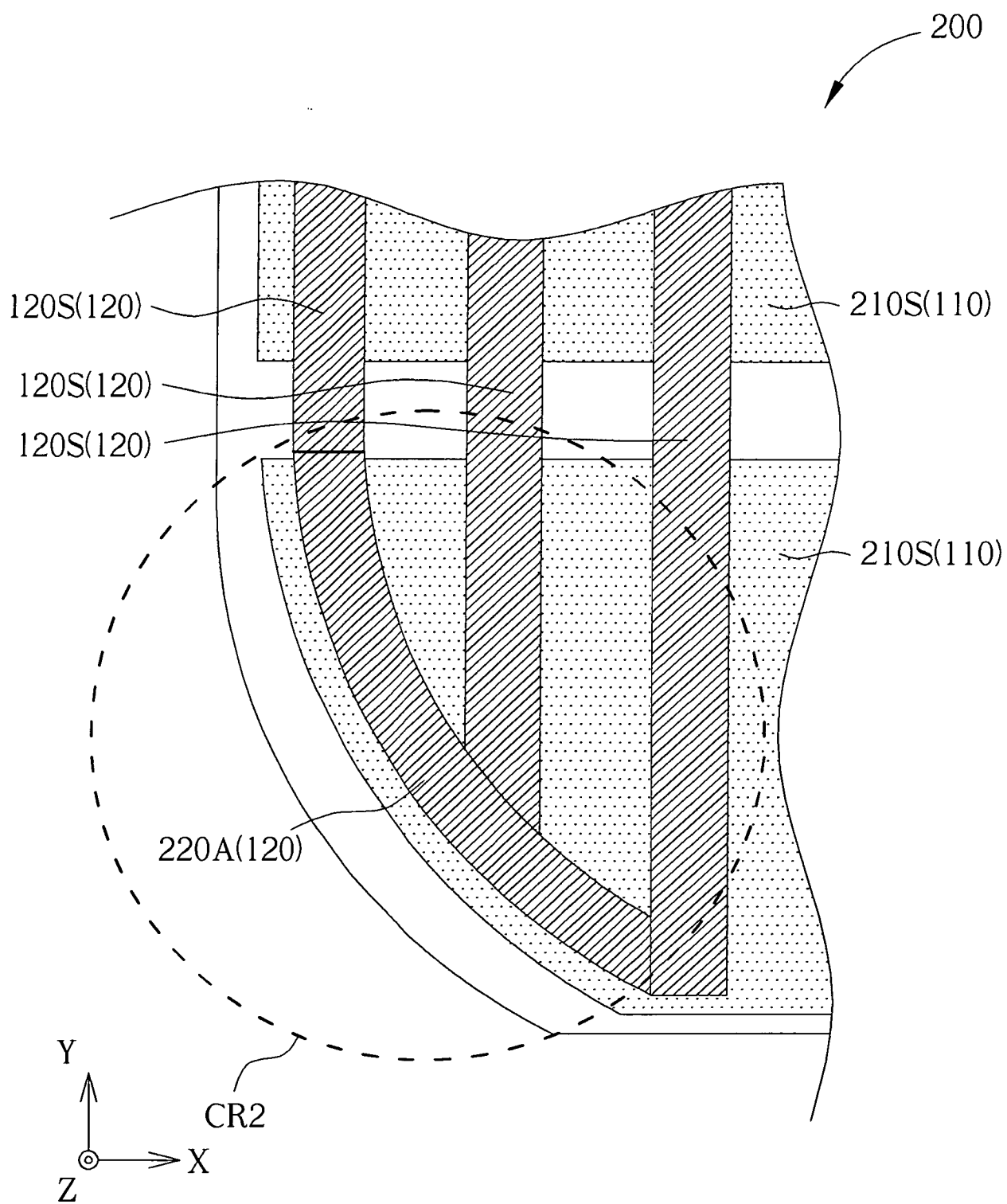
第3圖



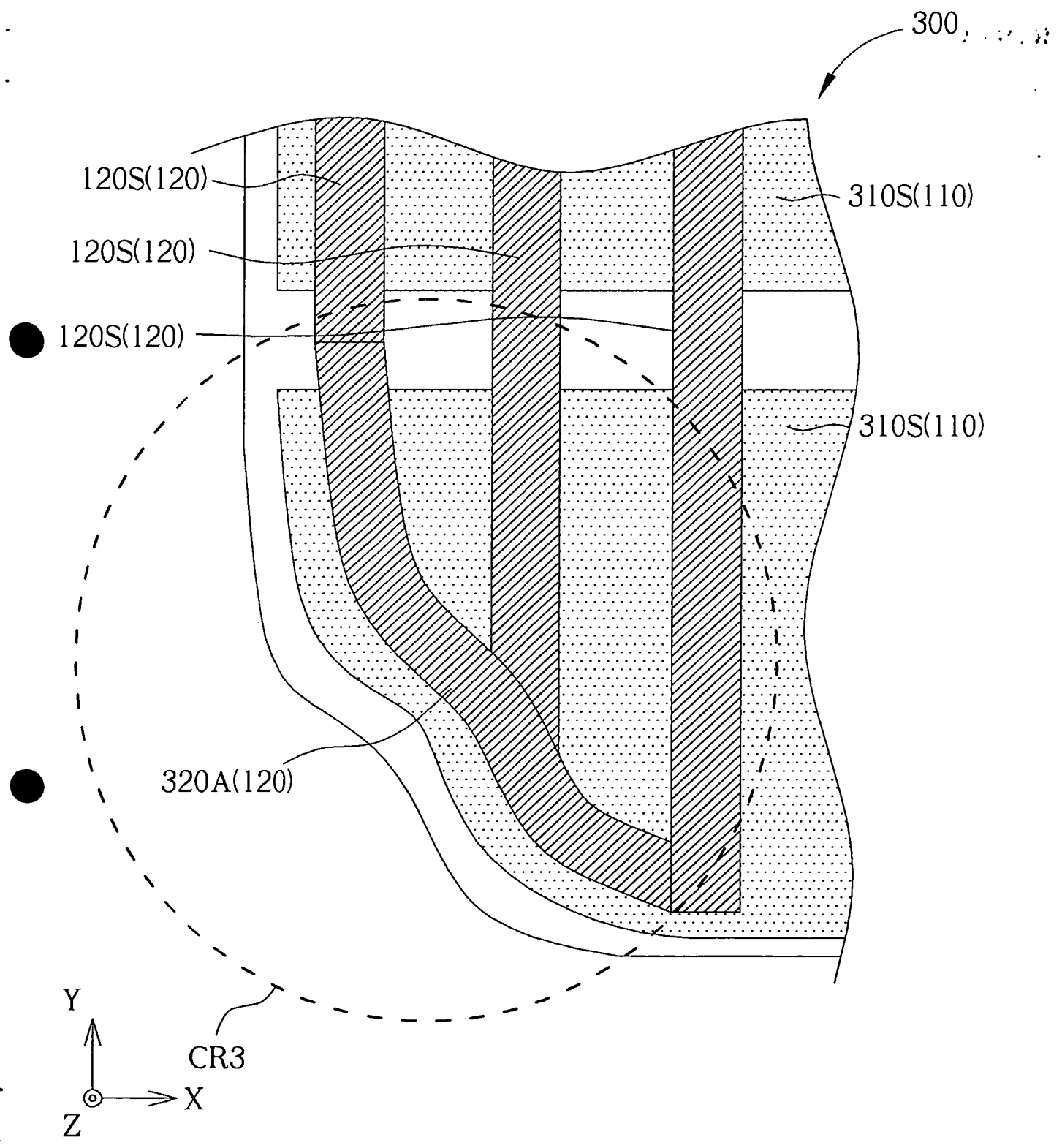
第4圖



第5圖



第6圖



第7圖