



F1000109934B



SUOMI - FINLAND  
(FI)

PATENTTI- JA REKISTERIHALLITUS  
PATENT- OCH REGISTERSTYRELSEN

(12) PATENTTIJULKAISU  
PATENTSKRIFT

(10) FI 109934 B

(45) Patentti myönnetty - Patent beviljats

31.10.2002

(51) Kv.lk.7 - Int.kl.7

F21V 31/00, B64F 1/20 // F21W 111:06

(21) Patentihakemus - Patentansökning

945400

(22) Hakemispäivä - Ansökningsdag

16.11.1994

(24) Alkupäivä - Löpdag

16.11.1994

(41) Tullut julkiseksi - Blivit offentlig

18.05.1995

(32) (33) (31) Etuoikeus - Prioritet

17.11.1993 FR 9313716 P

(73) Haltija - Innehavare

1 •Thorn Europhane, 156, boulevard Haussmann, 75008 Paris, RANSKA, (FR)

(72) Keksijä - Uppfinnare

1 •Urbaing, Bruno, 32, rue de Fuisseaux, 6001 Barcinelle, BELGIA, (BE)

(74) Asiamies - Ombud: Kolster Oy Ab  
Iso Roobertinkatu 23, 00120 Helsinki

(54) Keksinnön nimitys - Uppfinningens benämning

**Merkkivalo lentokenttien kiitoratoja tai -teitä varten**  
**Signallampa avsedd för flygfältens startbanor eller vägar**

(56) Viitejulkaisut - Anförda publikationer

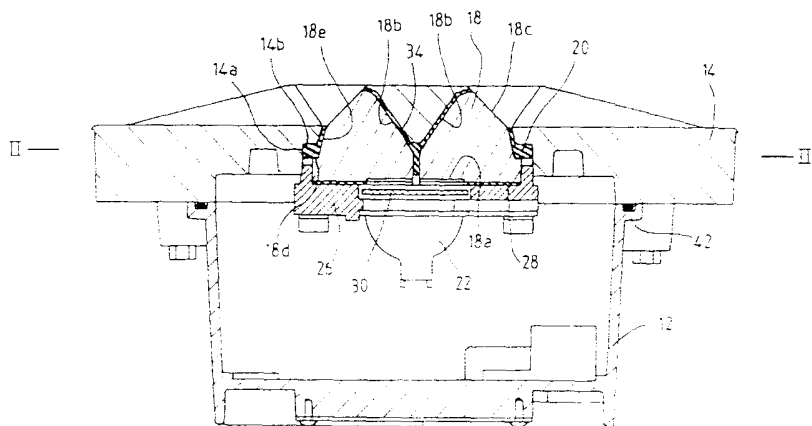
----

(57) Tiivistelmä - Sammandrag

Tämän keksinnön kohteena on lentokenttien kiitoratoja tai -teitä varten suunniteltu merkkivalo, joka käsittää maahan upotettavan kuvun (12), kuvussa olevan valonlähteen (22) ja kuvun sulkevan kannen (14), on kiinnitetty kannessa olevaan aukkoon tiiviisti panemalla siihen tiiviste (20), joka vastaa muodoltaan suunnilleen optisen osan alaosan tietyn osan kehää ja on kiinnitetty paikalleen puristusosalla (26). Jotta optinen osa voitaisiin kiinnittää kanteen tarkasti ja lujasti mahdollisimman helposti valmistettavalla rakenteella, muodostaa kansi (14) tiivistettä varten tilan, jonka kosketuspinnat rajaavat ja jossa on seinämä (14a) optisen osan kehän kohdalla ja tiivistettä (20) varten ylävaste (14b), ja optisen osan (18) kehä on,

jotta se pystyisi vaikuttamaan tiivisteseen (20), muodostettu kiilaksi, niin että tiiviste puristuu kosketuspintoihin (14a, 14b) puristusosan (26) avulla ja on tehty sellaisesta materiaalista, joka liikkuu puristuksen kohdistuessa siihen sekä täyttää tällöin optisen osan kehän (18e) ja sen kohdalla olevan seinämän (14a) välisen tilan (24).

Uppfinningen hänför sig till ett signal-  
ljus konstruerat för landningsbanor och  
-vägar vid flygfält, som omfattar en kåpa  
(12) som nedsänkes i marken, en ljuskälla  
(22) i kåpan, och ett lock (14) som stäng-  
er kåpan fäster tätt vid en öppning i  
locket, genom att lägga en tätning (20)  
där, som till formen ungefär motsvarar en  
del av omkretsen till en optisk dels nedre  
del, och som är fäst på plats med en  
tryckdel (26). För att den optiska delen  
noggrant och starkt skall kunna fästas vid  
locket med en möjligast lättillverkad  
struktur, bildar locket (14) ett utrymme  
mot tätningen, som begränsas av kontakt-  
ytor och som har en vägg (14a) vid den  
optiska delens omkrets, och en övre ansats  
(14b), och den optiska delens (18) omkrets  
har, för att kunna påverka tätningen (20),  
bildats till en kil, så att tätningen  
tryckes mot kontaktytorna (14a, 14b) med  
hjälp av tryckdelen (26) och är framställd  
av ett sådant material, som röres då  
trycket riktas mot det, samt därvid fyller  
utrymmet (24) mellan den optiska delens  
omkrets (18e) och väggen (14a) vid denna.



## Merkkivalo lentokenttien kiitoratoja tai -teitä varten

Käsiteltävä keksintö koskee patenttivaatimuksen 1 johdannon mukaisia lentokenttien kiitoratoja tai -teitä varten suunniteltua merkkivaloa, joka käsittää maahan upotettavan kuvun, kuvussa olevan valonlähteen ja kuvun sulkevan kannen, jossa on ainakin yksi aukko, jolloin optinen osa, joka liittyy toiminnallisesti valonlähteeseen, on kiinnitetty kannessa olevaan aukkoon tiiviisti panemalla siihen tiiviste, joka vastaa muodoltaan suunnilleen optisen osan alaosan tietyn osan kehää ja on kiinnitetty paikalleen optisen osan alapintaan puristetulla puristusosalla.

Tämän tyyppinen, jo tunnettu merkkivalo esitetään kuvioissa 1, 1a ja 1b. Optinen osa 8 on lasiprisma, joka on sijoitettu kannen 4 aukkoon ja sulkee maahan upotettavan kuvun 2. Prismän 8 alapinta 8a muodostaa valon tuloaukon, ja kalteva yläpinta 8b muodostaa taas valon ulostuloaukon, joka on tarkoitettu ohjaamaan valokimppua niin, että se voidaan nähdä lentokoneen ohjaimosta koneen ollessa kiitotien yläpuolella. Optinen osa 8 pysyy paikalleen lukittuna ruuveilla 7 kanteen 4 kiinnitetyn alemman kiinnitysosan 6 avulla. Kiinnitysosaa 6 toimii lisäksi valonlähteen ja sen heijastimen tukiosana ja myös tukiosana peiilille, joka heijastaa valonlähteestä tulevan valon takaisin prismän 8 tuloaukkoon 8a.

Prisman 8 ja kannen 4 välinen tiivisy on varmistettu tiivisteillä 10a, 10b, jotka on pantu vastaavasti prismän 8 yläosan ja myös prismän alakehän tasoon.

Tiiviste 10a (kuvio 1a) on puristettu tiiviiksi kiinnitysosalla 6 prismän yläosan ja kannen 2 kohdalla olevan pinnan 4a välissä. Tiivisteiden 10a päätehtävänä on suojata prismän pinnat mekaaniselta puristukselta, joka syntyy niiden ja kannen välisestä kosketuksesta, ja eliminoida veden ja pölyn pääseminen kannen ja prismän väliin.

Tiiviste 10b (kuvio 1b) huolehtii pääasiassa prismän 8 ja kannen 4 välisestä tiivyydestä. Se on poikkileikkaukseltaan L-muotoinen ja sen sisällä on prismän alareuna. Kiinnitysosassa 6 on olake, jonka pinnat 6a ja 6c liittyvät tiivisteiden 10b ulkopintoihin ja puristavat prismän kanteen tiivisteiden 10b ja ruuvien 7 avulla. Pystylukitus saadaan aikaan prismän yläosan puristuessa kanteen ilman välisosaa, mikä voi aiheuttaa sen murtumisen.

Tiivisteeseen 10 saamiseksi hyvin paikalleen joudutaan käyttämään metallipintoja, joihin se tukeutuu, toisin sanoen pintoja 6a ja 6c, jotka kuuluvat alempaan kiinnitysosaan 6.

Nämä työstötoiminnot vievät kuitenkin suhteellisen pitkän ajan ja nyt  
5 käsiteltävässä tapauksessa niistä aiheutuu tuntuvia lisäkustannuksia, koska kiinnitysosa on sijoitettava työstötason päälle yksinomaan tiivisteeseen liittyvien kosketuspintojen muodostamiseksi.

Muissa aikaisemmissa rakenteissa tiivistettä ei ole pantu yksinomaan kiinnitysosan päälle, vaan kiinnitysosan ja kannen alaosan väliin optisen osan  
10 ympärille. Joka tapauksessa kiinnitysosaan joudutaan aina tekemään tiivistettä varten tukipinta ja kannen tasoon kosketuspinta, jonka on usein oltava kalteva tietyssä tasossa, niin että se vastaa optisen osan kaltevan vasteen vastaavaa pintaa.

Keksinnön tavoitteena on saada aikaan sellainen patenttivaatimuksen 1  
15 tunnusmerkkiosan mukainen merkkivalo, jossa optisen osan sijoittaminen tiiviisti kanteen edellyttää vain minimitoimintoja muodostettaessa metalliset kosketuspinnat tiivistettä varten.

Keksinnön toisena tavoitteena on saada aikaan optisen osan tarkka ja luja kiinnitys kanteen nähden siten, että optinen osa voidaan kuitenkin irrottaa  
20 sen huoltoa varten.

Näihin tavoitteisiin päästään edellä selostettua tyyppiä olevalla keksinnön mukaisella merkkivalolla, jolloin kansi muodostaa tiivistettä varten tilan, jonka kosketuspinnat rajaavat ja jossa on seinämä optisen osan kehän kohdalla ja tiivistettä varten ylävaste, joka on yhdensuuntainen kannen keskitason kanssa  
25 ja jolloin optisen osan kehä on muodostettu kiilatiivisteeksi, niin että tiiviste puristuu kosketuspintoihin puristusosan avulla ja on tehty sellaisesta materiaalista, joka liikkuu puristuksen kohdistuessa siihen sekä täyttää tällöin optisen osan kehän ja sen kohdalla olevan seinämän välissä olevan tilan.

Tiivisteessä on mieluummin ainakin yksi poikkileikkaukseltaan suorakaiteen muotoinen osa ja optisen osan alaosassa on olake, joka liittyy kiilan muotoiseen kehään ja toimii sen kanssa tiivisteeseen alareunan kohdalla tiivisteeseen puristamiseksi kannen kosketuspintoihin.

Lisäksi on edullista, että tiivisteeseen yläosaan muodostetaan sen jatkeeksi kehän suuntainen tiivistyshuuli, joka on optisen osan kehän ja kannen  
35 aukkoa reunustavan seinämän välissä.

Keksinnön erään rakenteen mukaan merkkivalon optisessa osassa on kaksi vierekkäin sijoitettua prismaa, ja tiiviste on tasomuodoltaan "8", joka keskikohta työntyy prismojen väliin.

5 Tiivisteeseen keskiosa on siis jatkettu yläosastaan huulilla, jotka ovat prisman yhden sisäheijastuspinnan ja kannen kohdalla olevan seinämän välissä.

Keksinnön ja siihen liittyvien etujen ymmärtämisen helpottamiseksi sitä selostetaan nyt lähemmin sitä kuitenkaan rajoittamatta viittaamalla oheisiin piirustuksiin, joissa

10 kuvio 1 on pystyleikkaus esimerkkinä aikaisemman rakenteen mukaisesta merkkivalosta,

kuvio 1a on suurennettu detaljikuva ja esittää kuvion 1 mukaisen merkkivalon ensimmäistä tiivistettä,

15 kuvio 1b on samoin suurennettu detaljikuva ja esittää kuvion 1 mukaisen merkkivalon toista tiivistettä,

kuvio 2 on osina esitetty perspektiivikuva osista, jotka muodostavat käsiteltävän keksinnön erään rakenteen mukaisen merkkivalon,

kuvio 3 on pystyleikkaus kuvion 2 mukaisesta merkkivalosta, ja

20 kuviot 4a ja 4b ovat suurennettuja detaljikuvia ja esittävät tiivisteeseen kiinnittämistä kuvion 2 mukaiseen merkkivaloon vastaavasti ennen tiivisteeseen liittämistä ja sen jälkeen.

Merkkivalo käsittää kuvioiden 2 ja 3 esittämällä tavalla kuvun 12, joka voidaan upottaa maahan ja jossa on kansi 14, jonka keskellä on aukko optista osaa varten, jonka vierekkäin sijoitetut samanlaiset prismat 18 muodostavat.

25 Kummankin prisman 18 alapinnassa on aukko, josta kupuun 12 sijoitettuna valonlähteen 22 synnyttämä valo tulee sisään. Kun valo on heijastunut prisman 18b yhteen sisäpintaan, se suuntautuu ulkopuolelle poikittain prisman ulostulopintaan 18c nähden. Kumpikin prisma on tehty niin, että näin syntyneellä merkkivalokimpulla on etukäteen määrätty kaltevuus ja prismojen muodostamia valokimppuja on siirretty keskenään 180° atsimuuttikulmassa. Kannen aukko on tämän vuoksi muodostettu kahtena aukkona 16, jotka on erotettu toisistaan kannessa olevalla seinämällä 14c (kuvio 2) ja joissa prismojen ulostulopinnat 18c näkyvät.

35 Prismojen 18 kiinnittäminen tiiviisti kanteen 14 on varmistettu tiivisteellä 20, joka on puristettu prismojen 18 ja kannen väliin puristusosalla 26, joka vaikuttaa prismojen alapintoihin siirtolevyn 28 välityksellä.

Tiiviste 20 on tasomuodossa "8", jossa on kehäosa 20a ja keskihaara 20b. Haara 20b rajaa kehäosan kanssa kaksi aukkoa, joissa prismojen 18 alaosat ovat. Keskihaara menee ilman välystä prismojen 18 väliin, mutta mahdollistaa kuitenkin niiden työntämisen vapaasti paikalleen.

5 Tiiviste 20a kehäosa on puristettu yhtäältä koneistettujen kosketuspintojen 14a ja 14b väliin, jotka muodostavat osan kantta, ja pintojen 18d, 18e väliin, jotka muodostavat taas osan prismojen 18 kehästä niiden alaosassa.

Kosketuspinnat 14a ja 14b muodostavat kanteen sisäolakkeen ja ovat vastaavasti kohtisuoria tai yhdensuuntaisia sen keskimääräisen tason  
10 kanssa pinnan 14b ollessa käännetty kuvun 12 sisäpuolta päin.

Pinnat 18d ja 18e, jotka ovat pintoja 14b ja 14a vastapäätä, rajaavat prismojen alaosaan olakkeen. Pinta 18d on yhdensuuntainen kannen keskitason kanssa ja käännetty kuvun ulkopuolelle. Pinta 18a kuuluu osana prismojen kehään ja suuntautuu pinnasta 18d ulkopuolta päin kallistuen tällöin jonkin ver-  
15 ran optisen osan keskustaa päin, jolloin optisen osan alaosaan muoto vastaa pyramidia.

Tiiviste 20a on kokoon puristamattomana poikkileikkaukseltaan suunnilleen kohtisuora (kuvio 4a). Se on työnnetty kanteen 14, ja pintojen 14a ja 14b rajaama olake vastaa muodoltaan tiiviste 20a kehän ulkopuolta.

20 Kun prismat 18 on työnnetty tiiviste 20 aukkoihin, ne voivat tukeutua kaltevilla kehäosallaan 18e kehäosan 20a reunaan, joka on kannen 14 olakkeessa olevaa osaa vastapäätä pinnan 18d ollessa tietyllä etäisyydellä tiiviste 20a alapinnasta. Tiiviste ja prismojen 18 kehä 18e ovat siis tietyllä etäisyydellä 24 toisistaan.

25 Tiiviste lukitaan paikalleen puristamalla se prismojen 18 alapintoihin puristusosalla 26, joka tukeutuu tuloaukkoihin 18a siirtolevyn 28 välityksellä. Tämä välilevy voi olla läpikuultavaa materiaalia, mutta nyt esiteltävässä esimerkitapauksessa se on himmeää materiaalia, esimerkiksi polytetrafluorieteeniä (PTFE), lyijyä tai jotakin sen seosta ja siinä on aina keskellä reikä prismojen 18 tuloaukkojen edessä. Puristusosa 26 on kiinnitetty ruuveilla 30 irrotettavana kannen alapintaan.

Puristuksen aikana prismojen 18 kehä 18e vaikuttaa tiiviste 20a kehäosaan 20a kiilan tavoin. Tiiviste 20 on sellaista materiaalia, joka liikkuu puristuksen alaisena helposti, esimerkiksi jotakin elastomeerimateriaalia. Tämä virtaus-  
35 liike mahdollistaa vapaan tilan 24 täyttymisen puristuksen aikana ja puristusta

jatketaan siihen saakka ja vielä vähän sen jälkeenkin, kun pinta 18d on kosket-  
tanut tiivisteeseen 20 alapintaan (kuvio 4b).

Puristustoiminto ja myös tiivisteeseen reunat ja ne eri pinnat, joihin se  
koskettaa, määrätään niin, että tiivistemateriaalin liikevirtaus pystyy täyttämään  
5 vapaan tilan 24 ja kohdistamaan riittävän puristuksen prismojen kehän kalte-  
vaan reunaan 18e sekä vastapäätä olevaan kannen pintaan 14a. Tämä puris-  
tustoiminto edistää vielä prismojen 18 puristumista tiivisteeseen haaraan 20b.

Tiivisteeseen kehäosaa 20a on jatkettu ylöspäin tiivistyshuulella 32, joka  
on samaa kappaletta tiivisteeseen kanssa. Huuli 32 työntyy tiivisteeseen alaosan kalte-  
10 van kehän 18c ja kannessa olevan aukon 16 reunan väliin pintojen 14a ja 14b  
muodostaman olakkeen yläpuolella. Tiivistyshuuli 32 ei estä tiivisteeseen puristu-  
mista paikalleen, koska sillä on vain pieni kosketusalue prismojen ja kannen vie-  
rekkäisten pintojen kanssa puheena olevan kosketusalueen ollessa tällöin huu-  
len 32 yläpäässä oleva uloke (kuviot 4a, 4b).

Lisäksi tiivisteeseen keskihaaraa 20b on pidennetty yläosastaan kahdella  
15 tiivistyshuulella 34, jotka ovat samaa kappaletta tiivisteeseen kanssa ja työntyvät  
prismojen 18 heijastuspintojen 18b ja niiden pintojen väliin, jotka ovat kannen 14  
poikittaisosaa 14c vastapäätä.

Jotta prismat 18 saadaan keskiöidyiksi ja pysymään paikallaan voi-  
20 man siirtolevyn 28 avulla, puristusosassa 26 on kehäura 26a, joka menee tiivis-  
teen kehäosaa 20a alareunaan prismojen 18 kehän ja kanteen tehtyjen seinä-  
mien 14b väliin.

Valonlähde 22 on kiinnitetty puristusosaan 26 johteella 26b, joka liit-  
tyy aukkoon 26c, johon se on lukittu kahdella joustavalla kielellä 36, jotka mene-  
25 vät johteen yli. Värisuodatin 38, joka pysyy paikallaan kahdesta vastakkaisesta  
reunastaan varmuussauvojen 40 avulla, voidaan panna puristusosaa 26 aukon  
26c yläpuolelle puristusosaa liitoskohtaan.

Kupu 12 muodostaa tilan, jossa on kaikki kannen 14 alapuolelle sijoit-  
tetut osat, nimenomaan puristusosa 26 ja valonlähde 22 ja lisäksi kaikki ne yh-  
30 dysosat, jotka ovat sen ja maahan upotetun energiajohdon välillä. Kansi 14 on  
kierretty kupuun 12 käyttämällä tiivistettä 42.

Vaikka edellä onkin selostettu kahden prisman muodostamaa optista  
osaa, on selvää, ettei keksintö ole rajoitettu vain tähän rakenteeseen, vaan se  
koskee myös sitä tapausta, jolloin optinen osa on muodostettu vain yhdestä  
35 prismasta tai jostakin muusta sellaisesta rakenteesta, jonka kehä on tehty niin,  
että se vaikuttaa tiivisteeseen kiilan tavoin.

Koska tiiviste on tehty helposti virtaavasta materiaalista, ei ole välttämätöntä, että sen poikkileikkaus vastaa tiivisteeseen ollessa puristamaton tarkasti niitä reunoja, jotka on muodostettu suoraan kulmaan kanteen. Poikkileikkauksessa voi olla esimerkiksi tasoja, jotka kallistuvat hyvin vähän työstettyihin pintoihin nähden, tai myös uria.

Keksinnön mukaisesta optisen osan tiiviistä kiinnityksestä merkkilampun kanteen johtuen joudutaan työstämään vain tiivisteellä 20 varustetun kannen pinnat 14a, 14b. Puristusosan mitään pintaa ei jouduta työstämään tiivisteeseen sijoittamiseksi, kuten kuvion 1 mukainen laite edellyttää. Lisäksi, koska pinta 14b on yhdensuuntainen kannen keskimääräisen tason kanssa ja koska pinta 14a on siihen tasoon nähden kohtisuora, työstäminen on helpompaa.

Vielä on huomattava, että optista osaa käyttämällä voidaan taata täydellinen tiiviyys ja lisäksi myös tarkka ja luja kiinnitys kanteen ja rakenne voidaan myös purkaa, niin että kuvun sisäpuolella voidaan suorittaa tarvittavat huoltotoimenpiteet.



**Patenttivaatimukset:**

1. Merkkivalo lentokoneiden kiitoratoja tai -teitä varten, joka merkkivalo käsittää maahan upotettavan kuvun (12), kuvun sisälle sijoitettavan valonlähteen (22), kannen (14), joka sulkee kuvun ja on varustettu ainakin yhdellä aukolla, ja optisen osan (18), joka toimii yhdessä valonlähteen kanssa ja on asennettu kannessa olevaan aukkoon tiiviillä tavalla väliin asetetun tiivisteeseen (20) välityksellä, joka tiiviste vastaa muodoltaan olennaisesti optisen osan (18) alaosan kehää (18e) ja on puristettu paikalleen optisen osan alapintaa vasten olevalla puristusosalla (26), t u n n e t t u siitä, että kansi (14) muodostaa tiivistettä (20) varten tilan, jonka mainitun tilan kontaktipinnat, jotka ovat yhteydessä tiivisteeseen, määrittää seinämä (14a), joka on vastapäätä optisen osan (18) alaosa ja sisäreunaa (14b), joka on sijoitettu tämän seinämän yläosaan, jolloin sisäreuna (14b) muodostaa tiivisteelle kannen keskitason kanssa yhdensuuntaisen tuen; ja, että optisen osan (18) alaosa muodostaa kiilan, joka puristaa tiivisteeseen (20) tilaansa puristusosan voiman alaisena, joka tiiviste on valmistettu materiaalista, joka kykenee liikkumaan puristuskuormituksen alisuudessa siten täyttäen välin (24) optisen osan alaosan (18) ja vastapäisen seinämän (14a) välissä.

2. Patenttivaatimuksen 1 mukainen merkkivalo, t u n n e t t u siitä, että kontaktipinnat (14a, 14b), jotka määrittävät tiivistettä (20) varten kannessa (14) tilan, on työstetty vastaavasti kohtisuoraan ja yhdensuuntaisesti kannen keskitasoon nähden.

3. Patenttivaatimuksen 1 tai 2 mukainen merkkivalo, t u n n e t t u siitä, että tiiviste (20) on elastomeerimateriaalia.

4. Jonkin patenttivaatimuksen 1 - 3 mukainen merkkivalo, t u n n e t t u siitä, että optisen osan alaosassa on olake (18d), joka toimii tiivisteeseen (20) alapinnan osaa vasten pakottaakseen tiivisteeseen vasten kannen kontaktipintoja.

5. Jonkin patenttivaatimuksen 1 - 4 mukainen merkkivalo, t u n n e t t u siitä, että tiivistettä (20) on pidennetty yläosasta kehän suuntaisella tiivistehuulella (32), joka sijaitsee optisen osan (18) kehän ja kannen vastapäisen seinämän, joka ympäröi aukkoa kannessa, välissä.

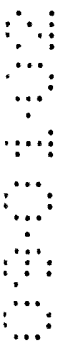
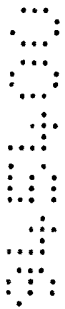
6. Jonkin patenttivaatimuksen 1 - 5 mukainen merkkivalo, t u n n e t t u siitä, että optinen osa käsittää kaksi prismaa, jotka on asennettu vie-

rekkäin ja, että tiiviste (20) on tasomuodossa "8", jonka keskihaara (20b) työn-  
tyy kahden prisman väliin.

7. Patenttivaatimuksen 6 mukainen merkkivalo, t u n n e t t u siitä,  
että tiivisteeseen keskihaaraa (20b) on jatkettu yläosasta huulilla (34), joista kukin  
5 on sijoitettu prisman heijastuspinnan (18b) ja kannen (14) vastapäisen seinä-  
män väliin.

8. Jonkin patenttivaatimuksen 1 - 5 mukainen merkkivalo, t u n n e t t u siitä, että puristusosa (26) tukeutuu optisen osan (18) alapintaan voi-  
mansiirtolevyn (28) avulla.

10



**Patentkrav:**

1. Utprickningsfyriljus för landnings- eller rullbanor för flygfarkoster, vilket omfattar ett hölje (12) nedsänkbart i marken, en ljuskälla (22) belägen i  
 5 det inre av höljet, ett lock (14) vilket tillsluter höljet och är försett med åtminstone en öppning och ett optiskt block (18) samverkande med ljuskällan och monterad i öppningen av locket på ett tätande sätt med mellanläggning av en packning (20) vars form ansluter väsentligen till omkretsen (18e) av en del av basen av det optiska blocket och vilken packning är hoptryckt medelst ett  
 10 tryckorgan (26) anbringat mot en undre yta av det optiska blocket, k ä n n e - t e c k n a t av att locket (14) erbjuder ett utrymme för packningen (20), vars kontaktytor med packningen bestäms genom en vägg (14a) belägen motsatt baspartiet av det optiska blocket (18) och en inre fläns (14b) belägen på den övre delen av denna vägg, varvid den inre flänsen (14b) bildar ett anslag för  
 15 tätningen parallellt med locket mittplan, och av att basdelen av det optiska blocket (18) bildar en kil vilken komprimerar packningen (20) i sitt utrymme under verkan av tryckorganet, tätningen är utförd i ett material vilket är mottagligt att flyta under en tryckpåkänning för att fylla igen avståndet (24) mellan basväggen (18e) av det optiska blocket och den motsatta väggen (14a).

20 2. Utprickningsljus enligt patentkrav 1, k ä n n e t e c k n a t av att kontaktytorna (14a, 14b) vilka bestämmer utrymmet för packningen (20) i locket (14) bearbetas respektive vinkelrätt och parallellt med locket mittplan.

3. Utprickningsljus enligt patentkrav 1 eller 2, k ä n n e t e c k n a t av att packningen (20) är av ett elastomermaterial.

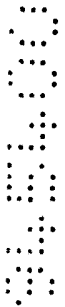
25 4. Utprickningsljus enligt något av patentkraven 1 till 3, k ä n n e - t e c k n a t av att det optiska blockets basparti uppvisar en ansats (18d) vilken verkar på en del av den undre ytan av packningen (20) för att pålägga denna mot kontaktytorna (14a, 14b) hos locket.

30 5. Utprickningsljus enligt något av patentkraven 1 till 4, k ä n n e - t e c k n a t av att packningen (20) är förlängd i sin övre del genom en periferisk tätningsläpp (32) belägen mellan omkretsen av det optiska blocket (18) och en vägg mittemot locket kantande öppningen av detta.

35 6. Utprickningsljus enligt något av patentkraven 1 till 5, k ä n n e - t e c k n a t av att det optiska blocket innefattar två prismor monterad sida vid sida och packningen (20) i ett plan uppvisar en form av en "8" vars centrala gren (20b) är införd mellan de två prismorna.

7. Utprickningsljus enligt patentkrav 6, k ä n n e t e c k n a t av att den centrala grenen (20b) av packningen är förlängd i sin övre del genom flikar (34) belägna var och en mellan en inre reflektionsyta (18b) av ett prisma och en vägg mittemot locket (14).

- 5            8. Utprickningsljus enligt något av patentkraven 1 till 8, k ä n n e t e c k n a t av att tryckorganet (26) tar stöd mot en undre yta av det optiska blocket (18) via en kraftöverföringsplatta (28).



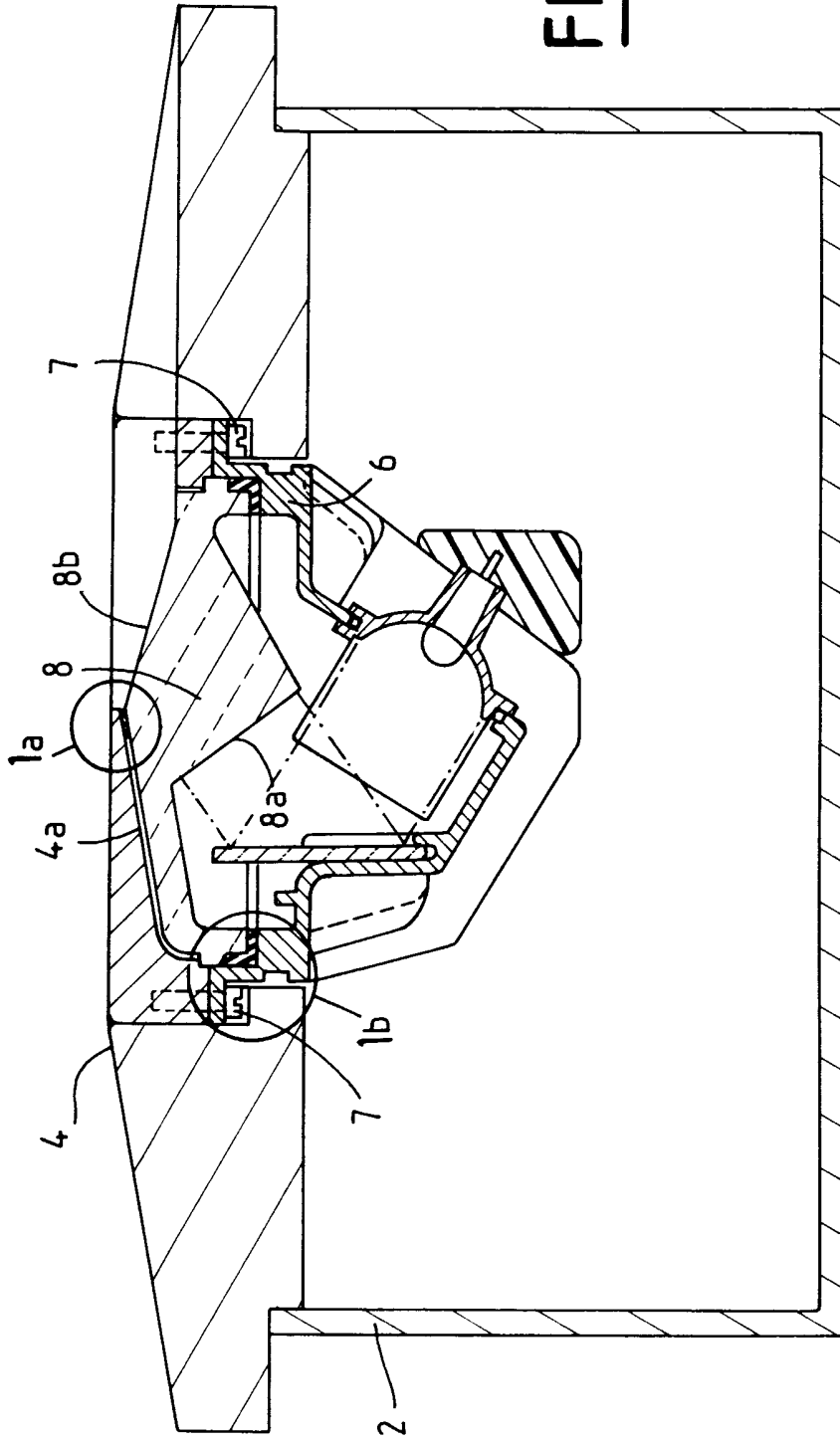


FIG. 1

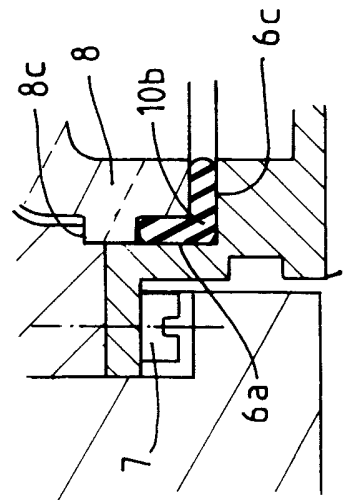


FIG. 1b

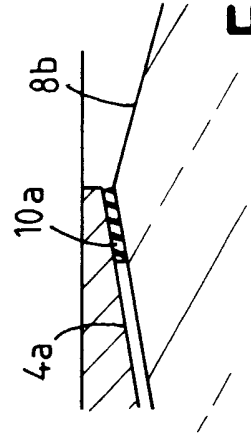
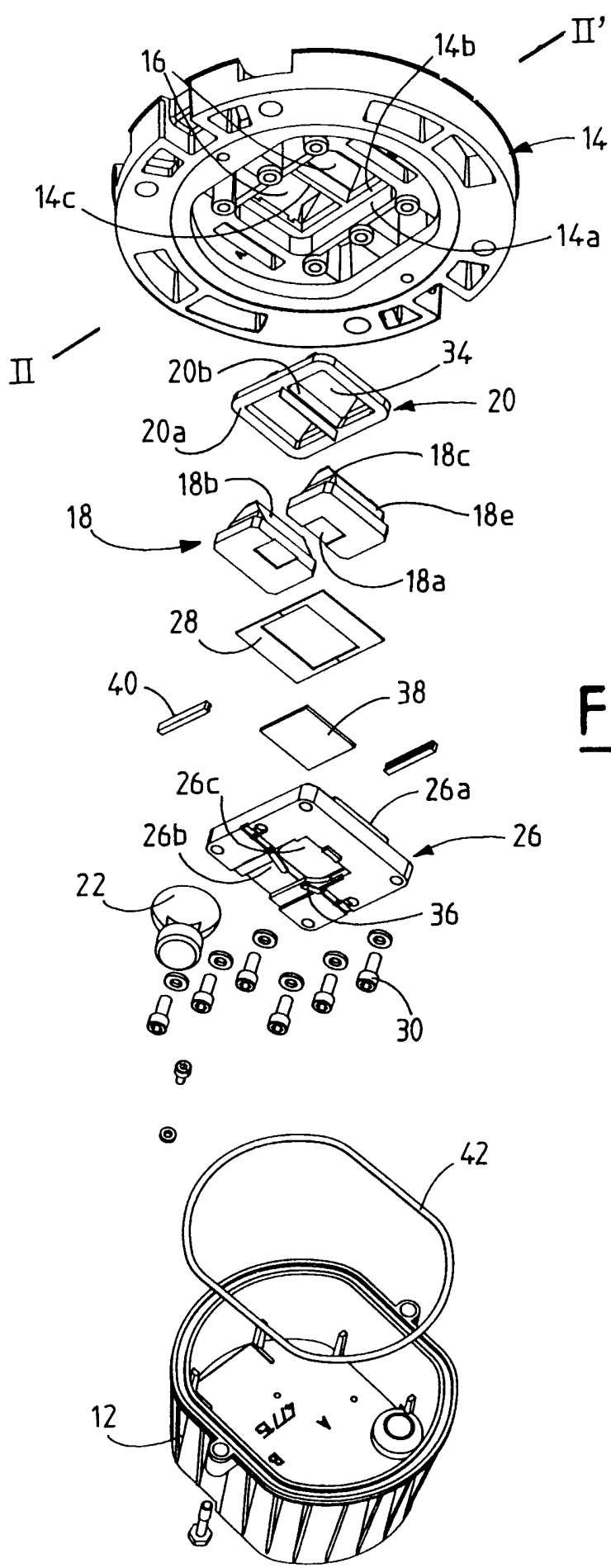
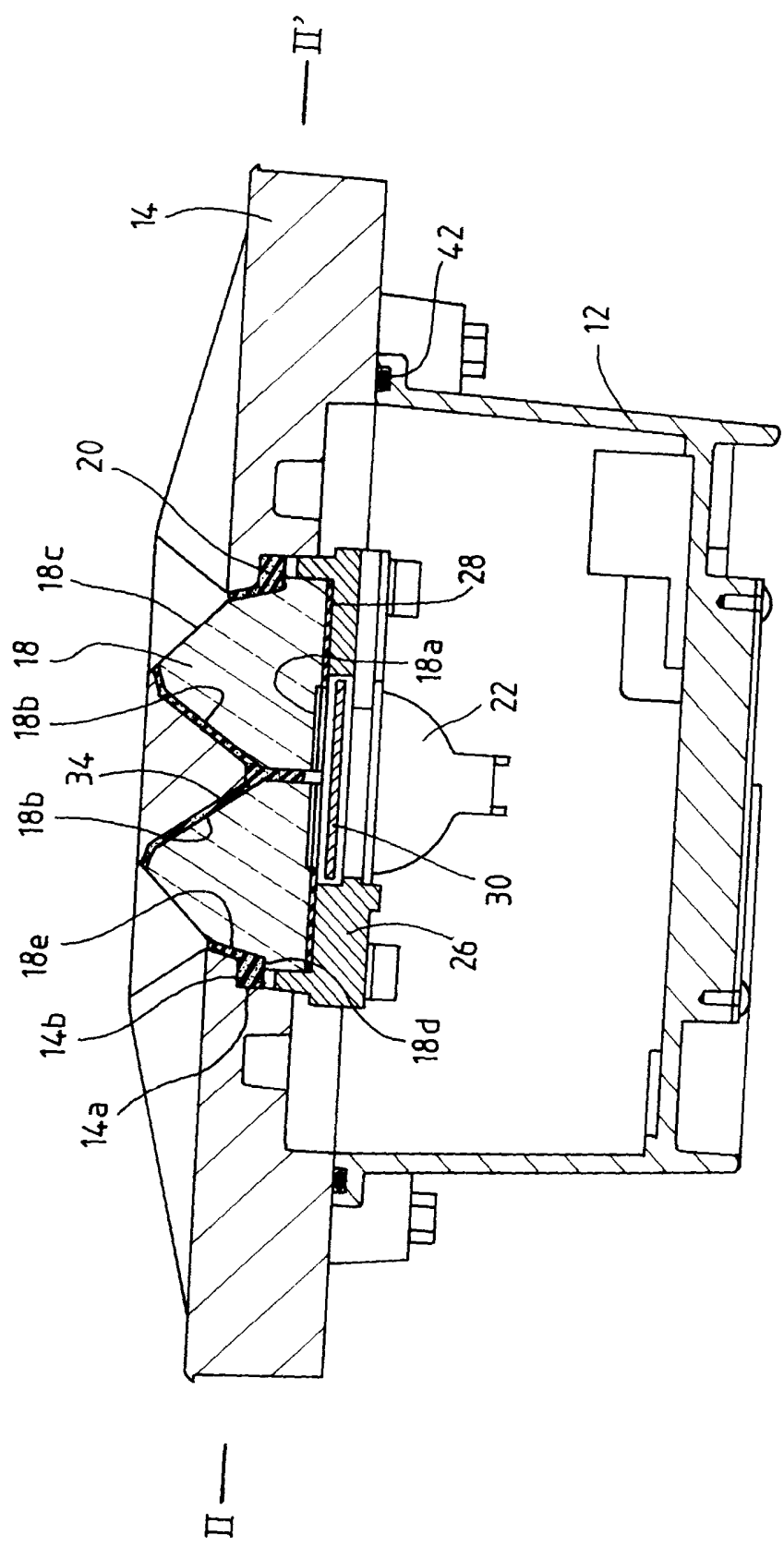


FIG. 1a

109934



**FIG. 2**



**FIG. 3**

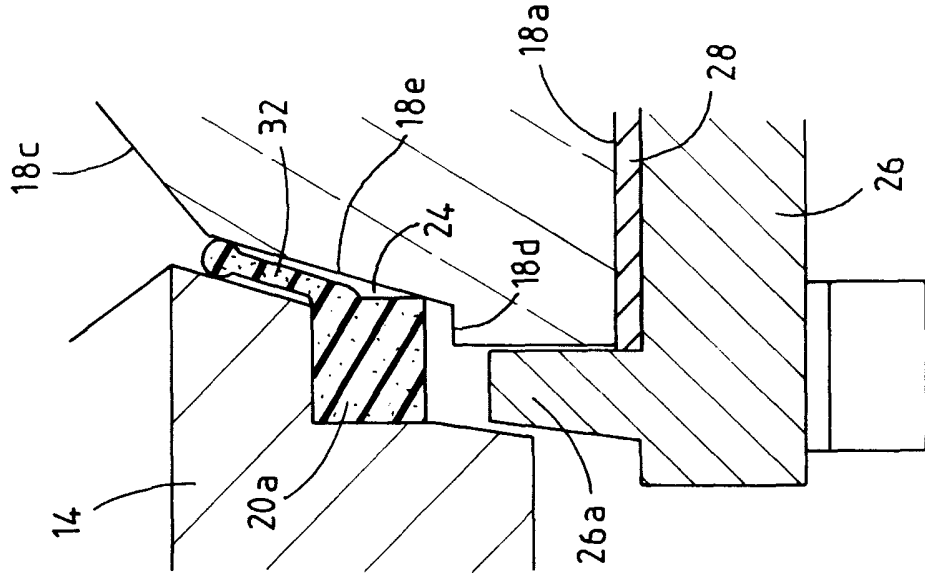


FIG. 4a

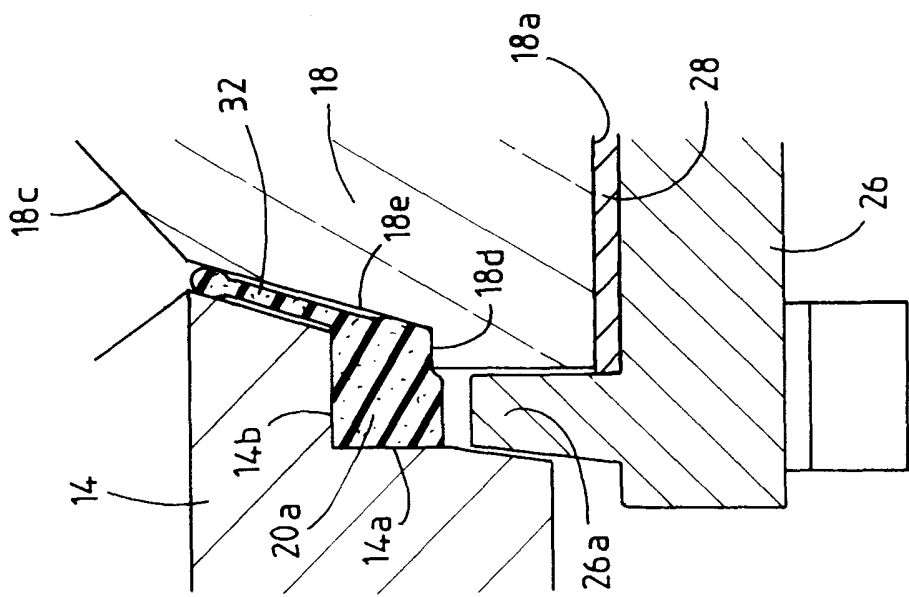


FIG. 4b

109934