



## (12) 实用新型专利

(10) 授权公告号 CN 201968437 U

(45) 授权公告日 2011.09.14

(21) 申请号 201020585211.3

(22) 申请日 2010.10.19

(73) 专利权人 肖国芳

地址 408300 重庆市垫江县桂溪镇集体村2组

(72) 发明人 肖国芳

(51) Int. Cl.

A47J 27/00 (2006.01)

A47J 36/06 (2006.01)

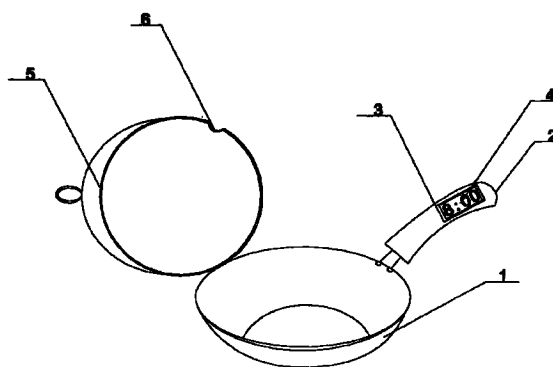
权利要求书 1 页 说明书 1 页 附图 1 页

(54) 实用新型名称

一种新型平底锅

(57) 摘要

本实用新型公开了一种新型平底锅,涉及一种厨房用具,包括锅体和把手,把手上设有凹槽以及与凹槽匹配的盖子,凹槽内设有时间显示器,所述锅体边沿处设有一与之匹配的锅盖,锅盖盖沿处开有一缺口。本实用新型结构简单,设计合理,不仅能帮助人们更好的把握炒菜时间,而且使用方便。



1. 一种新型平底锅,包括锅体(1)和把手(2),其特征在于:把手(2)上设有凹槽(3)以及与凹槽(3)匹配的盖子,凹槽(3)内设有时间显示器(4),所述锅体(1)边沿处设有一与之匹配的锅盖(5),锅盖(5)盖沿处开有一缺口(6)。

2. 根据权利要求1所述的一种新型平底锅,其特征在于:所述缺口(6)的宽度为5-10毫米。

3. 根据权利要求1所述的一种新型平底锅,其特征在于:所述缺口(6)的深度为4-8毫米。

## 一种新型平底锅

### 技术领域

[0001] 本实用新型涉及一种厨房用具,特别是涉及一种新型平底锅。

### 背景技术

[0002] 平底锅作为一种必不可少的厨房用具,受到人们的关注,但是现有的平底锅功能单一,无法更好的满足人们的需求,有时人们在使用平底锅时,需要用到锅盖,但是现有的平底锅锅盖不带有缺口,在利用高温煮食物时,容易因锅内气压过高而导致锅内的汤汁四溅。使用起来很不方便,而且现有的平底锅没有时间显示的功能,使人们不能更好的把握炒菜时间。

### 实用新型内容

[0003] 针对现有技术存在的不足之处,本实用新型提供了一种新型平底锅,能完全解决上述容易导致汤汁四溅以及没有时间显示的问题。

[0004] 本实用新型采用的技术方案是:一种新型平底锅,包括锅体和把手,把手上设有凹槽以及与凹槽匹配的盖子,凹槽内设有时间显示器,所述锅体边沿处设有一与之匹配的锅盖,锅盖盖沿处开有一缺口。

[0005] 作为优选,所述缺口的宽度为 5-10 毫米,其深度为 4-8 毫米。

[0006] 与现有技术相比,本实用新型的优点在于:把手上设有时间显示器,能帮助人们更好的把握炒菜时间;锅体边沿处设有一与之匹配的锅盖,方便需要时使用;锅盖的盖沿处设有大小适中的缺口,可以防止在利用高温煮食物时,因锅内气压过高而导致锅内的汤汁四溅。

### 附图说明

[0007] 图 1 是本实用新型的结构示意图。

### 具体实施方式

[0008] 下面结合附图及具体实施例对本实用新型作进一步的详细说明。

[0009] 如图 1 所示,一种新型平底锅,包括锅体 1 和把手 2,把手 2 上设有凹槽 3 以及与凹槽 3 匹配的盖子,凹槽 3 内设有时间显示器 4,所述锅体 1 边沿处设有一与之匹配的锅盖 5,锅盖 5 盖沿处设有宽度为五毫米、深度为四毫米的椭圆形缺口 6,锅盖 5 设在远离把手 2 的锅体 1 边沿处。

[0010] 把手 2 上设有时间显示器 4,能帮助人们更好的把握炒菜时间;锅体 1 边沿处设有一与之匹配的锅盖 5,需要时可以将锅盖 5 盖上,不需要时可以将其揭开;锅盖 5 的盖沿处设有大小适中的缺口 6,可以防止在利用高温煮食物时,因锅内气压过高而导致锅内的汤汁四溅。

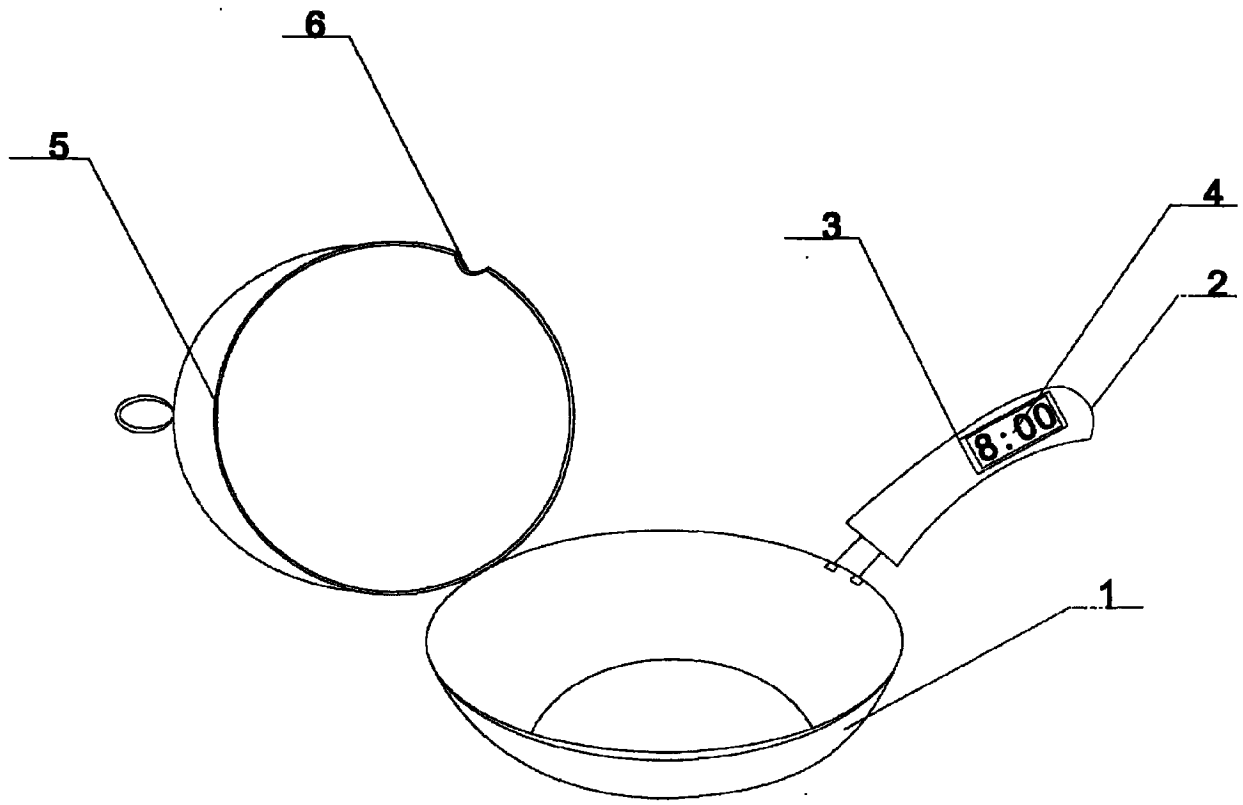


图 1