



(12) 实用新型专利

(10) 授权公告号 CN 214084825 U

(45) 授权公告日 2021.08.31

(21) 申请号 202023221482.3

(22) 申请日 2020.12.28

(73) 专利权人 聚诚众创(龙岩)网络科技有限公司

地址 364000 福建省龙岩市新罗区东肖镇  
曲潭灰坪路60号

(72) 发明人 郭宏儒

(74) 专利代理机构 深圳市创富知识产权代理有限公司 44367

代理人 吴族平

(51) Int.Cl.

B64F 1/00 (2006.01)

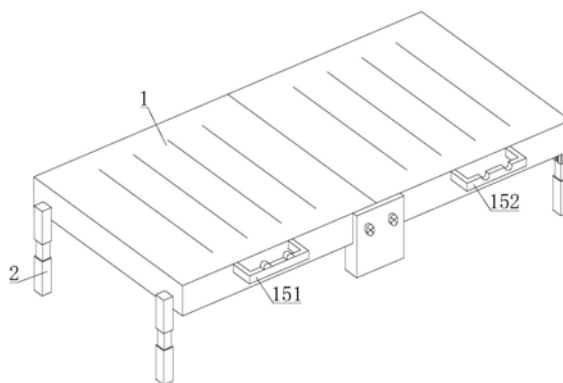
权利要求书1页 说明书4页 附图3页

(54) 实用新型名称

一种户外取景用无人机起落平台

(57) 摘要

本实用新型公开了一种户外取景用无人机起落平台,包括组合平台和支撑腿,组合平台的下端设置有支撑腿,移动杆的一端固定安装有插杆,插杆与套壳连接,插杆的一端固定安装有衔接块,滑块的表面安装有固定卡件,套壳的表面开设有滑槽,滑槽与衔接块连接,滑槽的两侧开设有固定孔,指示标线设置在套壳的一侧,指示标线与固定孔相对应,当遇到复杂地面时,调节套壳和移动杆之间的综合高度,四个支撑腿适应地面,使组合平台调整为水平稳定的状态,避免影响无人机的起飞状态,通过折叠将第一拼接平台和第二拼接平台进行收纳,进而带动凹槽和凸块卡合连接,增强第一拼接把手和第二拼接把手的贴合度,便于携带,储存空间占用较小。



1. 一种户外取景用无人机起落平台,包括组合平台(1)和支撑腿(2),组合平台(1)的下端设置有支撑腿(2),其特征在于:所述组合平台(1)包括第一拼接平台(11)、第二拼接平台(12)、转动套件(13)、转杆(14)和组合把手(15),第一拼接平台(11)的一侧设置有第二拼接平台(12),第一拼接平台(11)和第二拼接平台(12)之间设置有转动套件(13),转动套件(13)的表面设置有转杆(14),组合平台(1)通过转杆(14)与转动套件(13)连接,组合平台(1)的一侧设置有组合把手(15);

所述支撑腿(2)包括套壳(21)和移动杆(22),套壳(21)的下端设置有移动杆(22)。

2. 根据权利要求1所述的一种户外取景用无人机起落平台,其特征在于:所述组合把手(15)包括第一拼接把手(151)、第二拼接把手(152)、凸块(153)和凹槽(154),第一拼接把手(151)设置在第一拼接平台(11)的一侧,第二拼接把手(152)安装在第二拼接平台(12)的一侧,凸块(153)固定安装在第一拼接把手(151)的表面,凹槽(154)开设在第二拼接把手(152)的表面。

3. 根据权利要求1所述的一种户外取景用无人机起落平台,其特征在于:所述移动杆(22)包括插杆(221)、衔接块(222)、滑块(223)和固定卡件(224),移动杆(22)的一端固定安装有插杆(221),插杆(221)与套壳(21)连接,插杆(221)的一端固定安装有衔接块(222),衔接块(222)的一侧设置有滑块(223),滑块(223)的表面安装有固定卡件(224)。

4. 根据权利要求1所述的一种户外取景用无人机起落平台,其特征在于:所述套壳(21)包括滑槽(211)、固定孔(212)和指示标线(213),套壳(21)的表面开设有滑槽(211),滑槽(211)与衔接块(222)连接,滑槽(211)的两侧开设有固定孔(212),指示标线(213)设置在套壳(21)的一侧,指示标线(213)与固定孔(212)相对应。

5. 根据权利要求3所述的一种户外取景用无人机起落平台,其特征在于:所述固定卡件(224)包括捏持块(2241)和插柱(2242),捏持块(2241)的一侧固定安装有插柱(2242),插柱(2242)穿过滑块(223)与固定孔(212)连接。

6. 根据权利要求3所述的一种户外取景用无人机起落平台,其特征在于:所述滑块(223)包括移动标线(2231)、连接槽(2232)和弹簧(2233),滑块(223)的一侧设置有移动标线(2231),滑块(223)和衔接块(222)的内部开设有连接槽(2232),连接槽(2232)的内表面安装有弹簧(2233),弹簧(2233)的一端与捏持块(2241)固定连接。

## 一种户外取景用无人机起落平台

### 技术领域

[0001] 本实用新型涉及无人机技术领域,具体为一种户外取景用无人机起落平台。

### 背景技术

[0002] 无人驾驶飞机简称“无人机”,是利用无线电遥控设备和自备的程序控制装置操纵的不载人飞机,或者由车载计算机完全地或间歇地自主地操作,按飞行平台构型分类,无人机可分为固定翼无人机、旋翼无人机、无人飞艇、伞翼无人机、扑翼无人机等。

[0003] 若无人机起落平台遭遇复杂地面时,平台会出现摇晃的问题,影响无人机起飞时的良好状态,且现有的无人机起落平台大多具有无法适应复杂地面、稳定性较弱以及不便携带的问题。

[0004] 针对以上问题,对现有装置进行了改进,提出了一种户外取景用无人机起落平台。

### 实用新型内容

[0005] 本实用新型的目的在于提供一种户外取景用无人机起落平台,采用本装置进行工作,从而解决了上述背景中无法适应复杂地面、稳定性较弱以及不便携带的问题。

[0006] 为实现上述目的,本实用新型提供如下技术方案:一种户外取景用无人机起落平台,包括组合平台和支撑腿,组合平台的下端设置有支撑腿,所述组合平台包括第一拼接平台、第二拼接平台、转动套件、转杆和组合把手,第一拼接平台的一侧设置有第二拼接平台,第一拼接平台和第二拼接平台之间设置有转动套件,转动套件的表面设置有转杆,组合平台通过转杆与转动套件连接,组合平台的一侧设置有组合把手,所述支撑腿包括套壳和移动杆,套壳的下端设置有移动杆。

[0007] 进一步地,所述组合把手包括第一拼接把手、第二拼接把手、凸块和凹槽,第一拼接把手设置在第一拼接平台的一侧,第二拼接把手安装在第二拼接平台的一侧,凸块固定安装在第一拼接把手的表面,凹槽开设在第二拼接把手的表面。

[0008] 进一步地,所述移动杆包括插杆、衔接块、滑块和固定卡件,移动杆的一端固定安装有插杆,插杆与套壳连接,插杆的一端固定安装有衔接块,衔接块的一侧设置有滑块,滑块的表面安装有固定卡件。

[0009] 进一步地,所述套壳包括滑槽、固定孔和指示标线,套壳的表面开设有滑槽,滑槽与衔接块连接,滑槽的两侧开设有固定孔,指示标线设置在套壳的一侧,指示标线与固定孔相对应。

[0010] 进一步地,所述固定卡件包括捏持块和插柱,捏持块的一侧固定安装有插柱,插柱穿过滑块与固定孔连接。

[0011] 进一步地,所述滑块包括移动标线、连接槽和弹簧,滑块的一侧设置有移动标线,滑块和衔接块的内部开设有连接槽,连接槽的内表面安装有弹簧,弹簧的一端与捏持块固定连接。

[0012] 与现有技术相比,本实用新型的有益效果如下:

[0013] 1. 本实用新型提出的一种户外取景用无人机起落平台, 移动杆的一端固定安装有插杆, 插杆与套壳连接, 插杆的一端固定安装有衔接块, 衔接块的一侧设置有滑块, 滑块的表面安装有固定卡件, 套壳的表面开设有滑槽, 滑槽与衔接块连接, 滑槽的两侧开设有固定孔, 指示标线设置在套壳的一侧, 指示标线与固定孔相对应, 当遇到复杂地面时, 调节套壳和移动杆之间的综合高度, 四个支撑腿适应地面, 使组合平台调整为水平稳定的状态, 避免影响无人机的起飞状态。

[0014] 2. 本实用新型提出的一种户外取景用无人机起落平台, 捏持块的一侧固定安装有插柱, 插柱穿过滑块与固定孔连接, 滑块的一侧设置有移动标线, 滑块和衔接块的内部开设有连接槽, 连接槽的内表面安装有弹簧, 弹簧的一端与捏持块固定连接, 通过拉动捏持块将插柱脱离固定孔, 再将支撑腿调节至指定高度, 因指示标线与固定孔相对应, 将移动标线移至指示标线的对应处, 再利用弹簧的收缩力, 使插柱穿过滑块与固定孔连接, 进而对套壳和移动杆进行固定, 使装置保持水平稳定的状态。

[0015] 3. 本实用新型提出的一种户外取景用无人机起落平台, 第一拼接把手设置在第一拼接平台的一侧, 第二拼接把手安装在第二拼接平台的一侧, 凸块固定安装在第一拼接把手的表面, 凹槽开设在第二拼接把手的表面, 通过折叠将第一拼接平台和第二拼接平台进行收纳, 进而带动凹槽和凸块卡合连接, 增强第一拼接把手和第二拼接把手的贴合度, 便于携带, 储存空间占用较小。

## 附图说明

[0016] 图1为本实用新型的整体结构示意图;

[0017] 图2为本实用新型的组合平台和支撑腿收缩状态下结构示意图;

[0018] 图3为本实用新型的支撑腿结构示意图;

[0019] 图4为本实用新型的滑块和固定卡件结构示意图;

[0020] 图5为本实用新型的第一拼接把手结构示意图;

[0021] 图6为本实用新型的第二拼接把手结构示意图。

[0022] 图中: 1、组合平台; 11、第一拼接平台; 12、第二拼接平台; 13、转动套件; 14、转杆; 15、组合把手; 151、第一拼接把手; 152、第二拼接把手; 153、凸块; 154、凹槽; 2、支撑腿; 21、套壳; 211、滑槽; 212、固定孔; 213、指示标线; 22、移动杆; 221、插杆; 222、衔接块; 223、滑块; 2231、移动标线; 2232、连接槽; 2233、弹簧; 224、固定卡件; 2241、捏持块; 2242、插柱。

## 具体实施方式

[0023] 下面将结合本实用新型实施例中的附图, 对本实用新型实施例中的技术方案进行清楚、完整地描述, 显然, 所描述的实施例仅仅是本实用新型一部分实施例, 而不是全部的实施例。基于本实用新型中的实施例, 本领域普通技术人员在没有做出创造性劳动前提下所获得的所有其他实施例, 都属于本实用新型保护的范围。

[0024] 请参阅图1-3, 一种户外取景用无人机起落平台, 包括组合平台1和支撑腿2, 组合平台1的下端设置有支撑腿2, 组合平台1包括第一拼接平台11、第二拼接平台12、转动套件13、转杆14和组合把手15, 第一拼接平台11的一侧设置有第二拼接平台12, 第一拼接平台11和第二拼接平台12之间设置有转动套件13, 转动套件13的表面设置有转杆14, 组合平台1通

过转杆14与转动套件13连接,组合平台1的一侧设置有组合把手15,支撑腿2包括套壳21和移动杆22,套壳21的下端设置有移动杆22,通过折叠将第一拼接平台11和第二拼接平台12进行收纳,进而带动凹槽154和凸块153卡合连接,增强第一拼接把手151和第二拼接把手152的贴合度,便于携带,储存空间占用较小。

[0025] 请参阅图3,移动杆22包括插杆221、衔接块222、滑块223和固定卡件224,移动杆22的一端固定安装有插杆221,插杆221与套壳21连接,插杆221的一端固定安装有衔接块222,衔接块222的一侧设置有滑块223,滑块223的表面安装有固定卡件224,套壳21包括滑槽211、固定孔212和指示标线213,套壳21的表面开设有滑槽211,滑槽211与衔接块222连接,滑槽211的两侧开设有固定孔212,指示标线213设置在套壳21的一侧,指示标线213与固定孔212相对应,当遇到复杂地面时,调节套壳21和移动杆22之间的综合高度,四个支撑腿2适应地面,使组合平台1调整为水平稳定的状态,避免影响无人机的起飞状态。

[0026] 请参阅图1和图4-6,第一拼接把手151设置在第一拼接平台11的一侧,第二拼接把手152安装在第二拼接平台12的一侧,凸块153固定安装在第一拼接把手151的表面,凹槽154开设在第二拼接把手152的表面,固定卡件224包括捏持块2241和插柱2242,捏持块2241的一侧固定安装有插柱2242,插柱2242穿过滑块223与固定孔212连接,滑块223包括移动标线2231、连接槽2232和弹簧2233,滑块223的一侧设置有移动标线2231,滑块223和衔接块222的内部开设有连接槽2232,连接槽2232的内表面安装有弹簧2233,弹簧2233的一端与捏持块2241固定连接,通过拉动捏持块2241将插柱2242脱离固定孔212,再将支撑腿2调节至指定高度,因指示标线213与固定孔212相对应,将移动标线2231移至指示标线213的对应处,再利用弹簧2233的收缩力,使插柱2242穿过滑块223与固定孔212连接,进而对套壳21和移动杆22进行固定,使装置保持水平稳定的状态。

[0027] 综上所述:本实用新型提出的一种户外取景用无人机起落平台,移动杆22的一端固定安装有插杆221,插杆221与套壳21连接,插杆221的一端固定安装有衔接块222,衔接块222的一侧设置有滑块223,滑块223的表面安装有固定卡件224,套壳21的表面开设有滑槽211,滑槽211与衔接块222连接,滑槽211的两侧开设有固定孔212,指示标线213设置在套壳21的一侧,指示标线213与固定孔212相对应,当遇到复杂地面时,调节套壳21和移动杆22之间的综合高度,四个支撑腿2适应地面,使组合平台1调整为水平稳定的状态,避免影响无人机的起飞状态,捏持块2241的一侧固定安装有插柱2242,插柱2242穿过滑块223与固定孔212连接,滑块223的一侧设置有移动标线2231,滑块223和衔接块222的内部开设有连接槽2232,连接槽2232的内表面安装有弹簧2233,弹簧2233的一端与捏持块2241固定连接,通过拉动捏持块2241将插柱2242脱离固定孔212,再将支撑腿2调节至指定高度,因指示标线213与固定孔212相对应,将移动标线2231移至指示标线213的对应处,再利用弹簧2233的收缩力,使插柱2242穿过滑块223与固定孔212连接,进而对套壳21和移动杆22进行固定,使装置保持水平稳定的状态,第一拼接把手151设置在第一拼接平台11的一侧,第二拼接把手152安装在第二拼接平台12的一侧,凸块153固定安装在第一拼接把手151的表面,凹槽154开设在第二拼接把手152的表面,通过折叠将第一拼接平台11和第二拼接平台12进行收纳,进而带动凹槽154和凸块153卡合连接,增强第一拼接把手151和第二拼接把手152的贴合度,便于携带,储存空间占用较小。

[0028] 需要说明的是,在本文中,诸如第一和第二等之类的关系术语仅仅用来将一个实

体或者操作与另一个实体或操作区分开来,而不一定要求或者暗示这些实体或操作之间在任何这种实际的关系或者顺序。而且,术语“包括”、“包含”或者其任何其他变体意在涵盖非排他性的包含,从而使得包括一系列要素的过程、方法、物品或者设备不仅包括那些要素,而且还包括没有明确列出的其他要素,或者是还包括为这种过程、方法、物品或者设备所固有的要素。

[0029] 尽管已经示出和描述了本实用新型的实施例,对于本领域的普通技术人员而言,可以理解在不脱离本实用新型的原理和精神的情况下可以对这些实施例进行多种变化、修改、替换和变型,本实用新型的范围由所附权利要求及其等同物限定。

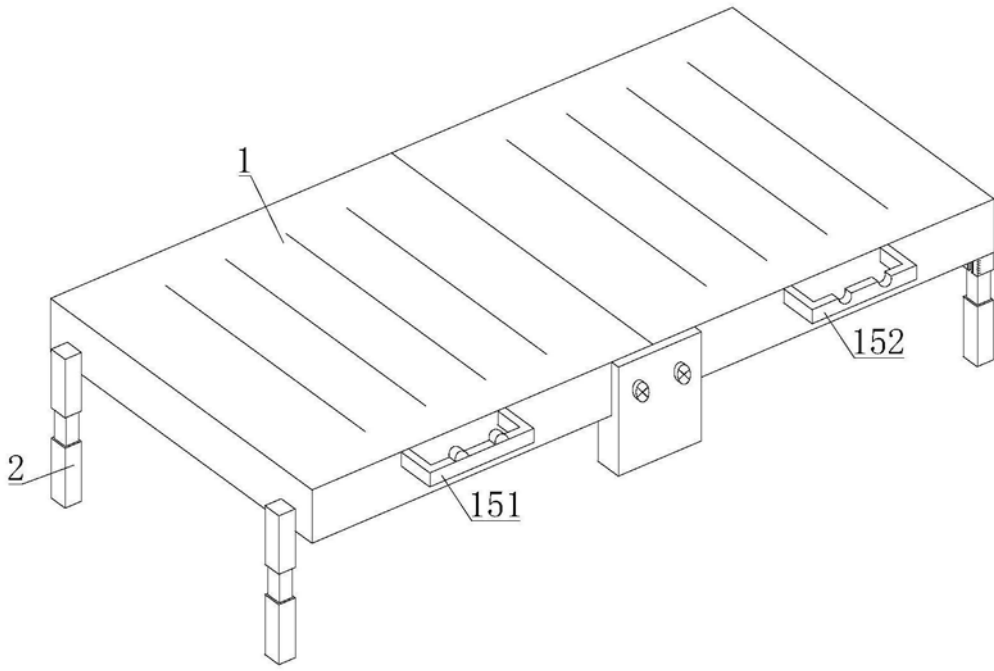


图1

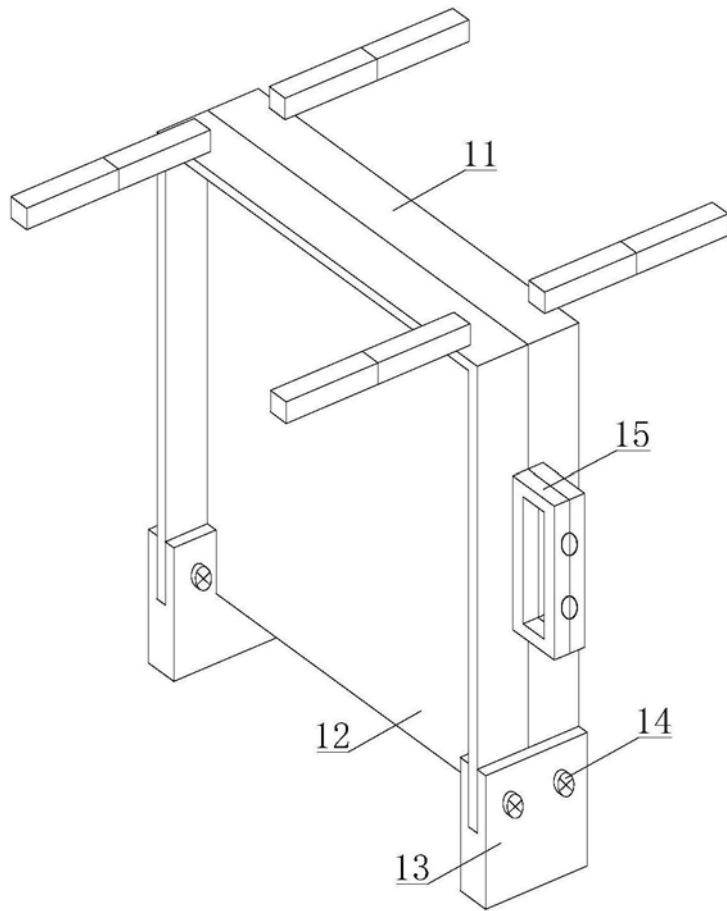


图2

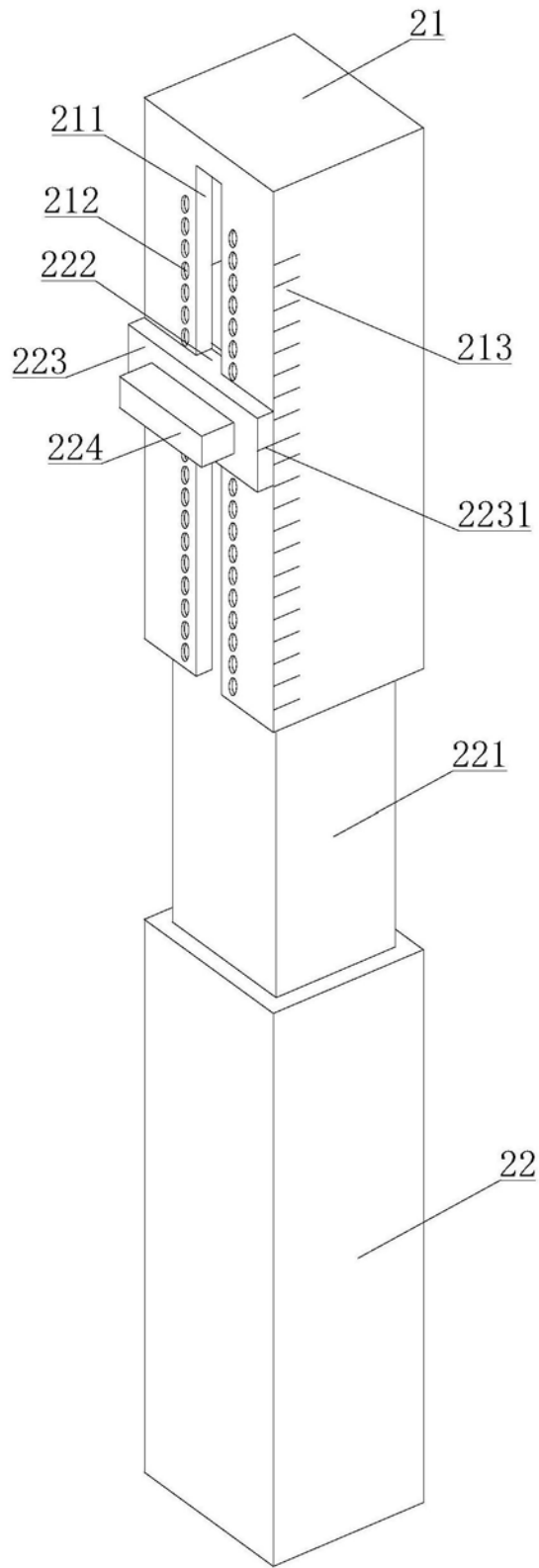


图3

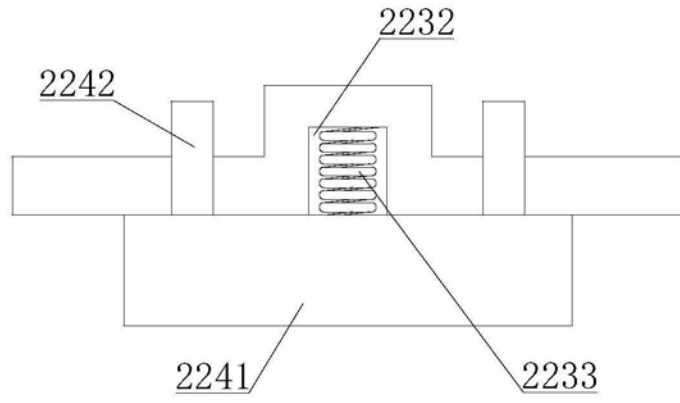


图4

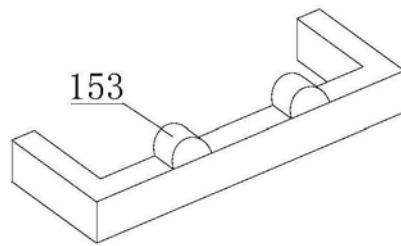


图5

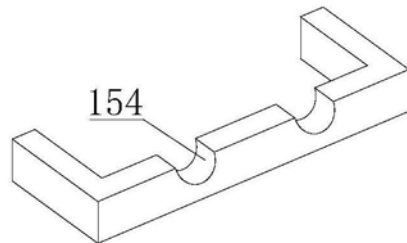


图6