



(12) 发明专利

(10) 授权公告号 CN 110217071 B

(45) 授权公告日 2021.01.15

(21) 申请号 201910511986.1

审查员 司徒远亮

(22) 申请日 2019.06.13

(65) 同一申请的已公布的文献号

申请公布号 CN 110217071 A

(43) 申请公布日 2019.09.10

(73) 专利权人 浙江吉利控股集团有限公司

地址 310051 浙江省杭州市滨江区江陵路
1760号

专利权人 吉利汽车研究院(宁波)有限公司

(72) 发明人 刘洪义 潘桃龙

(74) 专利代理机构 北京智汇东方知识产权代理
事务所(普通合伙) 11391

代理人 薛峰 王曼

(51) Int. Cl.

B60H 1/00 (2006.01)

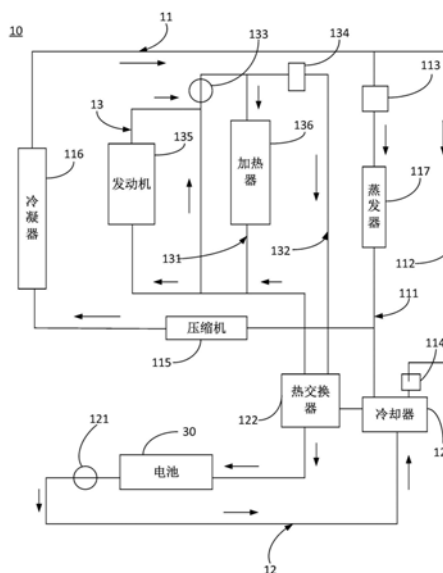
权利要求书3页 说明书8页 附图8页

(54) 发明名称

一种车辆热管理控制系统及控制方法

(57) 摘要

本发明提供了一种车辆热管理控制系统及控制方法,涉及车辆热管理技术领域。本发明的车辆热管理控制系统,包括热管理回路,包括多个水泵和多个电磁阀,用于受控地对车辆的乘员舱和/或电池进行制冷或者制热;和控制器,配置成根据检测到的车辆所处环境和工况需求,控制热管理回路中的水泵及电磁阀的开启顺序、开启时间以及开度来调节热管理回路对乘员舱和/或电池的制冷或制热,并使电池开始进行制冷或制热时保证乘员舱温度的稳定。本发明中的车辆热管理控制系统既保证了乘员舱与电池的制冷或制热,又减小了电池的制冷或制热对乘员舱温度的影响,提高乘员舱舒适性降低客户抱怨,同时可以改善乘员舱内温度的波动,提高用户体验。



1. 一种车辆热管理控制系统,其特征在于,包括:

热管理回路,包括多个水泵和多个电磁阀,用于受控地对车辆的乘员舱和/或电池进行制冷或者制热;

所述热管理回路包括冷媒回路、发动机回路和防冻液回路;所述冷媒回路与所述发动机回路处均设置有两条支路;所述冷媒回路和所述发动机回路的支路上设置有多个控制阀,使得通过所述控制阀能够控制介质在两个支路中的流通;所述防冻液回路上设置有第一水泵;所述防冻液回路为能够为所述电池制冷或制热的液体回路;和

控制器,所述控制器配置成,在所述电池需要进行制冷或制热时,通过控制所述控制阀及所述第一水泵的开启顺序、开启时间及开度使得所述冷媒回路或所述发动机回路中的介质根据所述车辆的需求在不同的支路中以预设的流速流通,以调节热管理回路对所述乘员舱和/或所述电池的制冷或制热,进而使得所述电池开始进行制冷或制热时保证所述乘员舱温度的稳定。

2. 根据权利要求1所述的车辆热管理控制系统,其特征在于,

所述冷媒回路具有第一冷媒支路和第二冷媒支路,所述第一冷媒支路用于给所述乘员舱进行制冷,所述第二冷媒支路用于给所述电池进行制冷;所述第一冷媒支路上设置有第一电磁阀,所述第二冷媒支路上设置第二电磁阀,通过控制所述第一电磁阀和所述第二电磁阀以控制冷媒介质在所述第一冷媒支路或所述第二冷媒支路中流通,从而为所述乘员舱和/或所述电池制冷;

所述发动机回路用于对所述乘员舱和/或所述电池进行制热,且所述发动机回路包括主路、第一发动机支路和第二发动机支路,所述第一发动机支路用于给所述乘员舱进行制热,所述第二发动机支路用于给所述电池进行制热;所述主路上设置有第二水泵,所述第一发动机支路和所述第二发动机支路共用所述第二水泵,所述第二发动机支路处设置第三电磁阀,通过控制所述第三电磁阀的开启和关闭以控制热媒介质在所述第一发动机支路和/或所述第二发动机支路中流通,从而为所述乘员舱和/或所述电池制热;和

所述防冻液回路用于对所述电池进行制冷或制热,所述防冻液回路上设置有所述第一水泵、热交换器和冷却器;

其中,所述第二冷媒支路与所述防冻液回路共用冷却器,以在所述电池需要进行制冷时,所述第二冷媒支路的介质经过冷却器后使得所述防冻液回路对所述电池制冷;所述防冻液回路与所述发动机回路的所述第二发动机支路共用热交换器,以在所述电池需要制热时,所述第二发动机支路的介质经过所述热交换器后使得所述防冻液回路对所述电池制热。

3. 根据权利要求2所述的车辆热管理控制系统,其特征在于,

所述控制器还配置成,通过调节所述冷媒回路上的所述第一电磁阀、所述第二电磁阀及所述防冻液回路上的所述第一水泵对所述乘员舱和/或所述电池进行制冷,并且通过调节所述第一电磁阀、所述第二电磁阀和所述第一水泵的开启顺序和开启时间,使得所述电池开始制冷时保证所述乘员舱温度的稳定;

通过调节所述发动机回路上的所述第三电磁阀、所述第二水泵及所述防冻液回路上的所述第一水泵来控制对所述乘员舱和/或所述电池进行制热,并通过调节所述第三电磁阀、所述第二水泵及所述第一水泵的开启时间、开启顺序及开度,使所述电池开始制热时保证

所述乘员舱温度的稳定。

4. 一种权利要求1-3中任一项所述的车辆热管理控制系统的控制方法,其特征在于,包括如下步骤:

检测车辆所处的环境及工况需求;

根据检测的所述车辆所处的环境和工况需求,控制车辆热管理回路中的水泵及电磁阀的开启顺序、开启时间以及开度来调节乘员舱和/或电池的制冷或制热,并使所述电池开始进行制冷或制热时保证所述乘员舱温度的稳定;

其中,所述热管理回路包括冷媒回路、发动机回路和防冻液回路;所述冷媒回路与所述发动机回路处均设置有两条支路;所述冷媒回路和所述发动机回路的支路上设置有多个控制阀,使得通过所述控制阀能够控制介质在两个支路中的流通;所述防冻液回路上设置有第一水泵;

其中,根据检测的所述车辆所处的环境和工况需求,控制车辆热管理回路中的水泵及电磁阀的开启顺序、开启时间以及开度来调节乘员舱和/或电池的制冷或制热为在所述电池需要进行制冷或制热时,通过控制所述控制阀及所述第一水泵的开启顺序、开启时间及开度使得所述冷媒回路或所述发动机回路中的介质根据所述车辆的需求在不同的支路中以预设的流速流通。

5. 根据权利要求4所述的控制方法,其特征在于,

所述热管理回路包括:

冷媒回路,具有第一冷媒支路和第二冷媒支路,所述第一冷媒支路上设置有第一电磁阀,所述第二冷媒支路上设置第二电磁阀;

发动机回路,包括主路、第一发动机支路和第二发动机支路,所述主路上设置有第二水泵,所述第一发动机支路和所述第二发动机支路共用所述第二水泵,所述第二发动机支路处设置第三电磁阀;和

防冻液回路,设置有第一水泵、热交换器和冷却器,其中,所述第二冷媒支路与所述防冻液回路共用冷却器;所述防冻液回路与所述发动机回路的所述第二发动机支路共用热交换器;

通过调节所述冷媒回路上的所述第一电磁阀、所述第二电磁阀及所述防冻液回路上的所述第一水泵对所述乘员舱和/或所述电池进行制冷,同时通过调节所述发动机回路上的所述第三电磁阀、所述第二水泵及所述防冻液回路上的所述第一水泵来控制对所述乘员舱和/或所述电池进行制热,使所述电池开始制冷或制热时保证所述乘员舱温度的稳定。

6. 根据权利要求5所述的控制方法,其特征在于,

当所述车辆处于第一预设温度下,且所述乘员舱内没有制冷请求时,若所述电池有制冷需求,则所述控制冷媒回路的所述第一冷媒支路中的所述第一电磁阀关闭,控制所述冷媒回路的所述第二冷媒支路上的所述第二电磁阀开启,同时控制所述防冻液回路中的所述第一水泵开启运行,使得所述第二冷媒支路上的液体通过所述冷却器后流经所述防冻液回路对所述电池制冷;当所述车辆的所述电池制冷需求取消时,先关闭所述第二电磁阀,再控制所述第一水泵在电池入口的水温升高到冷却液开启时的温度时再关闭。

7. 根据权利要求5所述的控制方法,其特征在于,

当所述车辆处于第一预设温度下,且所述乘员舱制冷开启,所述冷媒回路的所述第一

冷媒支路的所述第一电磁阀开启,所述第一冷媒支路处于运行状态,若此时所述电池有制冷需求,则先控制所述防冻液回路中的所述第一水泵开启运行第一预设时间后再开启所述第二电磁阀,使所述冷媒回路的所述第二冷媒支路运行,对所述电池制冷。

8. 根据权利要求5所述的控制方法,其特征在于,

当所述车辆处于第二预设温度下,且所述乘员舱内没有采暖需求,若所述电池有加热的需求,则控制所述发动机回路上的所述第二水泵开启,所述第二发动机支路上的所述第三电磁阀完全开启,同时所述防冻液回路上的所述第一水泵开启。

9. 根据权利要求5所述的控制方法,其特征在于,

当所述车辆处于第二预设温度下,且所述乘员舱内有采暖需求,若此时所述电池有加热需求,且所述乘员舱的温度低于第三预设温度,则控制所述发动机回路的所述第二水泵开启,所述第二发动机支路的所述第三电磁阀关闭,所述防冻液回路上的所述第一水泵关闭,此时所述发动机回路对所述乘员舱制热。

10. 根据权利要求5所述的控制方法,其特征在于,当所述车辆处于第二预设温度下,且所述乘员舱内有采暖需求,若此时所述电池有加热需求,且所述乘员舱的温度高于第三预设温度,则控制所述第二发动机支路上的所述第三电磁阀开启到预设开度,在所述第三电磁阀开启持续时间到达第二预设时间后,再控制防冻液回路的所述第一水泵开启到预设开度,运行第三预设时间后根据所述乘员舱内温度,将所述第一水泵提高到最大开度,后再将所述第三电磁阀开启到最大开度,使所述电池加热的同时保证所述乘员舱内温度的稳定。

一种车辆热管理控制系统及控制方法

技术领域

[0001] 本发明涉及车辆热管理技术领域,特别是涉一种车辆热管理控制系统及控制方法。

背景技术

[0002] 随着国家节能减排要求越来越严格,新能源车型发展越来越快,近几年混动车型销量不断上升,混动车型的开发电池系统热管理也要逐渐发展起来,对电池性能的要求越来越高,电池的热管理系统也越来越高。随着汽车技术的发展,油耗法规日趋严格,目前混动车型的销量在不断上升,国标要求2020年乘用车油耗要低于5.0L/100km,为了满足此要求,常规动力车型几乎无一能达到要求,各车企也开始新能源车型的开发。对于A级混动车型,电池的制冷温度要求越来越低,因此电池制冷逐步趋向于液冷系统,同时伴随着冷媒制冷,那么就出现电池制冷系统开关对乘员舱制冷的影响,影响空调舒适性。具体在乘员舱制冷时,此时若电池制冷有需求时,对空调系统压力影响较大,对乘员舱温度的影响也较大。在乘员舱采暖时,如果此时有电池制冷需求,会导致乘员舱加热水流量减小,导致乘员舱温度降低,增加了客户舒适性的抱怨,目前其他车型上应用的策略是通过调整风口来减轻电池制冷或制热对乘员舱的影响。

发明内容

[0003] 本发明的一个目的是要提供一种车辆热管理控制系统,解决现有技术中的电池制冷或制热对乘员舱温度和舒适性的影响问题。

[0004] 本发明的另一个目的是要解决目前的热管理控制系统只能通过调整风口减轻电池制冷或制热对乘员舱的影响的问题。

[0005] 本发明的又一个目的是提供一种车辆热管理控制系统的控制方法。

[0006] 特别地,本发明提供了一种车辆热管理控制系统,包括:

[0007] 热管理回路,包括多个水泵和多个电磁阀,用于受控地对车辆的乘员舱和/或电池进行制冷或者制热;和

[0008] 控制器,配置成根据所述车辆所处环境和工况需求,控制所述热管理回路中的所述水泵及电磁阀的开启顺序、开启时间以及开度来调节热管理回路对所述乘员舱和/或所述电池的制冷或制热,并使所述电池开始进行制冷或制热时保证所述乘员舱温度的稳定。

[0009] 可选地,所述热管理回路包括冷媒回路、发动机回路和防冻液回路;所述冷媒回路与所述发动机回路处均设置有两条支路;所述冷媒回路和所述发动机回路的支路上设置有多个控制阀,使得通过所述控制阀能够控制介质在两个支路中的流通;所述防冻液回路上设置有第一水泵;

[0010] 所述控制器配置成,在所述电池需要进行制冷或制热时,通过控制所述控制阀及所述第一水泵的开启顺序、开启时间及开度使得所述冷媒回路或所述发动机回路中的介质根据所述车辆的需求在不同的支路中以预设的流速流通,进而使得所述电池开始进行制冷

或制热时保证所述乘员舱温度的稳定。

[0011] 可选地,所述冷媒回路具有第一冷媒支路和第二冷媒支路,所述第一冷媒支路用于给所述乘员舱进行制冷,所述第二冷媒支路用于给所述电池进行制冷;所述第一冷媒支路上设置有第一电磁阀,所述第二冷媒支路上设置第二电磁阀,通过控制所述第一电磁阀和所述第二电磁阀以控制冷媒介质在所述第一冷媒支路或所述第二冷媒支路中流通,从而为所述乘员舱和/或所述电池制冷;

[0012] 所述发动机回路用于对所述乘员舱和/或所述电池进行制热,且所述发动机回路包括主路、第一发动机支路和第二发动机支路,所述第一发动机支路用于给所述乘员舱进行制热,所述第二发动机支路用于给所述电池进行制热;所述主路上设置有第二水泵,所述第一发动机支路和所述第二发动机支路共用所述第二水泵,所述第二发动机支路处设置第三电磁阀,通过控制所述第三电磁阀的开启和关闭以控制热媒介质在所述第一发动机支路和/或所述第二发动机支路中流通,从而为所述乘员舱和/或所述电池制热;和

[0013] 所述防冻液回路用于对所述电池进行制冷或制热,所述防冻液回路上设置有所述第一水泵、热交换器和冷却器;

[0014] 其中,所述第二冷媒支路与所述防冻液回路共用冷却器,以在所述电池需要进行制冷时,所述第二冷媒支路的介质经过冷却器后使得所述防冻液回路对所述电池制冷;所述防冻液回路与所述发动机回路的所述第二发动机支路共用热交换器,以在所述电池需要制热时,所述第二发动机支路的介质经过所述热交换器后使得所述防冻液回路对所述电池制热。

[0015] 可选地,所述控制器还配置成,通过调节所述冷媒回路上的所述第一电磁阀、所述第二电磁阀及所述防冻液回路上的所述第一水泵对所述乘员舱和/或所述电池进行制冷,并且通过调节所述第一电磁阀、所述第二电磁阀和所述第一水泵的开启顺序和开启时间,使得所述电池开始制冷时保证所述乘员舱温度的稳定;

[0016] 通过调节所述发动机回路上的所述第三电磁阀、所述第二水泵及所述防冻液回路上的所述第一水泵来控制对所述乘员舱和/或所述电池进行制热,并通过调节所述第三电磁阀、所述第二水泵及所述第一水泵的开启时间、开启顺序及开度,使所述电池开始制热时保证所述乘员舱温度的稳定。

[0017] 特别地,本发明还提供一种车辆热管理控制系统的控制方法,包括如下步骤:

[0018] 检测车辆所处的环境及工况需求;

[0019] 根据检测的所述车辆所处的环境和工况需求,控制车辆热管理回路中的水泵及电磁阀的开启顺序、开启时间以及开度来调节乘员舱和/或电池的制冷或制热,并使所述电池开始进行制冷或制热时保证所述乘员舱温度的稳定。

[0020] 可选地,所述热管理回路包括:

[0021] 冷媒回路,具有第一冷媒支路和第二冷媒支路,所述第一冷媒支路上设置有第一电磁阀,所述第二冷媒支路上设置第二电磁阀;

[0022] 发动机回路,包括主路、第一发动机支路和第二发动机支路,所述主路上设置有第二水泵,所述第一发动机支路和所述第二发动机支路共用所述第二水泵,所述第二发动机支路处设置第三电磁阀;和

[0023] 防冻液回路,设置有第一水泵、热交换器和冷却器,其中,所述第二冷媒支路与所

述防冻液回路共用冷却器；所述防冻液回路与所述发动机回路的所述第二发动机支路共用热交换器；

[0024] 通过调节所述冷媒回路上的所述第一电磁阀、所述第二电磁阀及所述防冻液回路上的所述第一水泵对所述乘员舱和/或所述电池进行制冷，同时通过调节所述发动机回路上的所述第三电磁阀、所述第二水泵及所述防冻液回路上的所述第一水泵来控制对所述乘员舱和/或所述电池进行制热，使所述电池开始制冷或制热时保证所述乘员舱温度的稳定。

[0025] 可选地，当所述车辆处于第一预设温度下，且所述乘员舱内没有制冷请求时，若所述电池有制冷需求，则所述控制冷媒回路的所述第一冷媒支路中的所述第一电磁阀关闭，控制所述冷媒回路的所述第二冷媒支路上的所述第二电磁阀开启，同时控制所述防冻液回路中的所述第一水泵开启运行，使得所述第二冷媒支路上的液体通过所述冷却器后流经所述防冻液回路对所述电池制冷；当所述车辆的所述电池制冷需求取消时，先关闭所述第二电磁阀，再控制所述第一水泵在电池入口的水温升高到冷却液开启时的温度时再关闭。

[0026] 可选地，当所述车辆处于第一预设温度下，且所述乘员舱制冷开启，所述冷媒回路的所述第一冷媒支路的所述第一电磁阀开启，所述第一冷媒支路处于运行状态，若此时所述电池有制冷需求，则先控制所述防冻液回路中的所述第一水泵开启运行第一预设时间后再开启所述第二电磁阀，使所述冷媒回路的所述第二冷媒支路运行，对所述电池制冷。

[0027] 可选地，当所述车辆处于第二预设温度下，且所述乘员舱内没有采暖需求，若所述电池有加热的需求，则控制所述发动机回路上的所述第二水泵开启，所述第二发动机支路上的所述第三电磁阀完全开启，同时所述防冻液回路上的所述第一水泵开启。

[0028] 可选地，当所述车辆处于第二预设温度下，且所述乘员舱内有采暖需求，若此时所述电池有加热需求，且所述乘员舱的温度低于第三预设温度，则控制所述发动机回路的所述第二水泵开启，所述第二发动机支路的所述第三电磁阀关闭，所述防冻液回路上的所述第一水泵关闭，此时所述发动机回路对所述乘员舱制热；

[0029] 可选地，当所述车辆处于第二预设温度下，且所述乘员舱内有采暖需求，若此时所述电池有加热需求，且所述乘员舱的温度高于第三预设温度，则控制所述第二发动机支路上的所述第三电磁阀开启到预设开度，在所述第三电磁阀开启持续时间到达第二预设时间后，再控制防冻液回路的所述第一水泵开启到预设开度，运行第三预设时间后根据所述乘员舱内温度，将所述第一水泵提高到最大开度，后再将所述第三电磁阀开启到最大开度，使所述电池加热的同时保证所述乘员舱内温度的稳定。

[0030] 本发明中的车辆热管理控制系统包括热管理回路和控制器，通过控制器控制热管理回路，既保证了乘员舱与电池的制冷或制热，又减小了电池的制冷或制热对乘员舱温度的影响，提高乘员舱舒适性降低客户抱怨，同时可以改善乘员舱内温度的波动，提高用户体验。

[0031] 进一步地，本发明只需要对车辆内的热管理回路上的水泵和电磁阀进行控制就可以对车辆乘员舱和电池的制冷和制热进行控制，其结构简单，控制方便，无需额外增加硬件，也不需要调整风口来调节电池的制冷和制热对乘员舱温度的影响。

[0032] 本发明的控制方法可以根据车辆所处的环境及车辆的工况需求，对车辆中的热管理回路进行控制，从而保证车辆的乘员舱和电池制冷及制热的同时，也避免了乘员舱内温度的突然跳跃，改善了空调系统的舒适性，从而提高乘员舱舒适性，减低客户的抱怨。

[0033] 根据下文结合附图对本发明具体实施例的详细描述,本领域技术人员将会更加明了本发明的上述以及其他目的、优点和特征。

附图说明

[0034] 后文将参照附图以示例性而非限制性的方式详细描述本发明的一些具体实施例。附图中相同的附图标记标示了相同或类似的部件或部分。本领域技术人员应该理解,这些附图未必是按比例绘制的。附图中:

[0035] 图1是根据本发明一个实施例的车辆热管理控制系统的示意性结构图;

[0036] 图2是根据本发明一个实施例的车辆热管理控制系统的热管理回路的示意性结构图;

[0037] 图3是根据本发明一个实施例的车辆热管理控制系统的控制方法示意性流程图;

[0038] 图4是根据本发明一个实施例的车辆热管理控制系统的控制方法的介质流向示意图;

[0039] 图5是根据本发明另一个实施例的车辆热管理控制系统的控制方法的介质流向示意图;

[0040] 图6是根据本发明又一个实施例的车辆热管理控制系统的控制方法的介质流向示意图;

[0041] 图7是根据本发明又一个实施例的车辆热管理控制系统的控制方法的介质流向示意图;

[0042] 图8是根据本发明又一个实施例的车辆热管理控制系统的控制方法的介质流向示意图。

具体实施方式

[0043] 图1是根据本发明一个实施例的车辆热管理控制系统的示意性结构图。如图1所示,本发明的车辆热管理控制系统100可以包括热管理回路10和控制器20。其中,热管理回路10可以包括多个水泵和多个电磁阀,用于受控地对车辆的乘员舱和/或电池进行制冷或者制热。控制器20配置成根据车辆所处环境和工况需求,控制热管理回路10中的水泵及电磁阀的开启顺序、开启时间以及开度来调节热管理回路10对乘员舱和/或电池的制冷或制热,并使电池30开始进行制冷或制热时保证乘员舱温度的稳定。

[0044] 本实施例中的车辆热管理控制系统100包括热管理回路10和控制器20,通过控制器控制热管理回路10,既保证了乘员舱与电池30的制冷或制热,又减小了电池30的制冷或制热对乘员舱温度的影响,提高乘员舱舒适性降低客户抱怨,同时可以改善乘员舱内温度的波动,提高用户体验。

[0045] 作为一个具体地实施例,图2是根据本发明一个实施例的车辆热管理控制系统的热管理回路的示意性结构图。热管理回路10包括冷媒回路11、发动机回路13和防冻液回路12。冷媒回路11与发动机回路13处均设置有两条支路。冷媒回路11和发动机回路13的支路上设置有多个控制阀,使得通过控制阀能够控制介质在两个支路中的流通,所述防冻液回路12上设置有第一水泵121。

[0046] 控制器20配置成,在所述电池需要进行制冷或制热时,通过控制控制阀及所述第

一水泵121的开启顺序、开启时间及开度使得冷媒回路11或发动机回路13中的介质根据车辆的需求在不同的支路中以预设的流速流通,进而使得电池开始进行制冷或制热时保证乘员舱温度的稳定。

[0047] 本实施例中,将冷媒回路11和发动机回路13均设计两条支路,并在支路上设置控制阀,根据实际制冷或者制热需求控制控制阀的开启或关闭,从而使得介质在不同的支路中流通,既满足对驾驶室和/或电池制冷与制热的要求,又可以在电池开始进行制冷或制热时保证乘员舱温度的稳定。

[0048] 作为一个具体地实施例,冷媒回路11用于对乘员舱和/或电池30进行制冷,冷媒回路11处具有第一冷媒支路111和第二冷媒支路112。第一冷媒支路111用于给乘员舱进行制冷,第二冷媒支路112用于给电池进行制冷。第一冷媒支路111上设置有第一电磁阀113,第二冷媒支路112上设置第二电磁阀114。通过控制第一电磁阀113和第二电磁阀114以控制冷媒介质在第一冷媒支路111或第二冷媒支路112中流通,从而为乘员舱和/或电池制冷。其中,冷媒回路11的主路上设置有压缩机115和冷凝器116,第一冷媒支路111上与第一电磁阀113串联有蒸发器117。

[0049] 具体地,发动机回路13用于对乘员舱和/或电池30进行制热,且发动机回路13包括主路、第一发动机支路131和第二发动机支路132,第一发动机支路131用于给乘员舱进行制热,第二发动机支路132用于给电池进行制热。主路上设置有第二水泵133,第一发动机支路131和第二发动机支路132共用第二水泵133,第二发动机支路132处设置第三电磁阀134。通过控制第三电磁阀134的开启和关闭以控制热媒介质在所述第一发动机支路131和/或第二发动机支路132中流通,从而为乘员舱和/或电池制热。发动机回路13的主路上设置有发动机135,第一发动机支路131上设置有加热器136。

[0050] 防冻液回路12用于对电池30进行制冷或制热,防冻液回路12上设置有第一水泵121、热交换器122和冷却器123。其中,第二冷媒支路112与防冻液回路12共用冷却器123,以在电池30需要进行制冷时,第二冷媒支路112的介质经过冷却器123后流经防冻液回路12为电池30制冷。防冻液回路12与发动机回路13的第二发动机支路132共用热交换器122,以在电池30需要制热时,第二发动机支路132的介质经过热交换器122后流经防冻液回路12为电池30制热。

[0051] 为了保证热管理控制系统100的稳定性,在热管理回路10中设置有多温度传感器,用于检测热管理回路10中的介质的温度。

[0052] 作为一个具体地实施例,控制器20还配置成,通过调节冷媒回路11上的第一电磁阀113、第二电磁阀114及防冻液回路上的第一水泵121对乘员舱和/或电池30进行制冷,并且通过调节第一电磁阀113、第二电磁阀114和第一水泵121的开启顺序和开启时间,使得电池开始制冷时保证乘员舱温度的稳定。同时通过调节发动机回路13上的第三电磁阀134、第二水泵133及防冻液回路上的第一水泵121来控制对乘员舱和/或电池30进行制热,并通过调节第三电磁阀134、第二水泵133及第一水泵121的开启时间、开启顺序及开度,使电池30开始制冷或制热时保证乘员舱温度的稳定。

[0053] 图3是根据本发明一个实施例的车辆热管理控制系统的控制方法示意性流程图。作为本发明的一个具体地实施例,本发明还提供一种车辆热管理控制系统100的控制方法,可以包括如下步骤:

[0054] S10检测车辆所处的环境及工况需求；

[0055] S20根据检测的车辆所处的环境和工况需求，控制车辆热管理回路中的水泵及电磁阀的开启顺序、开启时间以及开度来调节乘员舱和/或电池30的制冷或制热，并使电池30开始进行制冷或制热时保证乘员舱温度的稳定。

[0056] 本实施例的控制方法可以根据车辆所处的环境及车辆的工况需求，对车辆中的热管理回路进行控制，从而保证车辆的乘员舱和电池30制冷及制热的同时，也避免了乘员舱内温度的突然跳跃，改善了空调系统的舒适性，从而提高乘员舱舒适性，减低客户的抱怨。

[0057] 本实施例中的热管理回路10可以包括冷媒回路11、防冻液回路12和发动机回路13。其中，冷媒回路11用于对乘员舱和/或电池30进行制冷，冷媒回路11处具有第一冷媒支路111和第二冷媒支路112，第一冷媒支路111上设置有第一电磁阀113，第二冷媒支路112上设置第二电磁阀114。其中，冷媒回路11的主路上设置有压缩机115和冷凝器116，第一冷媒支路111上与第一电磁阀113串联有蒸发器117。发动机回路13用于对乘员舱和/或电池30进行制热，且发动机回路13包括主路、第一发动机支路131和第二发动机支路132，主路上设置有第二水泵133，第一发动机支路131和第二发动机支路132共用第二水泵133，第二发动机支路132处设置第三电磁阀134。发动机回路13的主路上设置有发动机135，第一发动机支路131上设置有加热器136。防冻液回路12用于对电池30进行制冷或制热，防冻液回路12上设置有第一水泵121、热交换器122和冷却器123。其中，第二冷媒支路112与防冻液回路12共用冷却器123，以在电池30需要进行制冷时，冷媒回路11的介质经过冷却器123后流经防冻液回路12为电池30制冷。防冻液回路12与发动机回路13的第二发动机支路132共用热交换器122，以在电池30需要制热时，发动机回路13的介质经过热交换器122后流经防冻液回路12为电池30制热。具体地，通过调节冷媒回路11上的第一电磁阀113、第二电磁阀114及防冻液回路上的第一水泵121对乘员舱和/或电池30进行制冷，同时通过调节发动机回路13上的第三电磁阀134、第二水泵133及防冻液回路上的第一水泵121来控制对乘员舱和/或电池30进行制热，使电池30开始制冷或制热时保证乘员舱温度的稳定。

[0058] 图4是根据本发明一个实施例的车辆热管理控制系统的控制方法的介质流向示意图。具体地，作为一个实施例，当车辆处于第一预设温度下，且乘员舱内没有制冷请求时，若电池30有制冷需求，则控制冷媒回路11的第一冷媒支路111中的第一电磁阀113关闭，控制冷媒回路11的第二冷媒支路112上的第二电磁阀114开启，同时控制防冻液回路12中的第一水泵121开启运行，使得第二冷媒支路112上的液体通过冷却器123后流经防冻液回路12为电池30制冷。

[0059] 具体地，当车辆处于夏天的情况，也就是第一预设温度一般在25-60℃左右，此时车辆内部的人员没有对乘员舱进行降温的需求，而电池30需要降温，则可以直接利用第二冷媒支路112对电池30进行制冷，此时也不存在乘员舱温度是否稳定的问题。

[0060] 图5是根据本发明另一个实施例的车辆热管理控制系统的控制方法的介质流向示意图。作为另一个实施例，当车辆处于第一预设温度下，且乘员舱制冷开启，冷媒回路11的第一冷媒支路111的第一电磁阀113开启，第一冷媒支路111处于运行状态，若此时电池30有制冷需求，则先控制防冻液回路12中的第一水泵121开启运行第一预设时间后再开启第二电磁阀114，使冷媒回路11的第二冷媒支路112运行，为电池30制冷。当车辆的电池30制冷需求取消时，先关闭第二电磁阀114，再控制第一水泵121在电池30入口的水温升高到冷却液

开启时的温度时再关闭。

[0061] 具体地,当车辆处于第一预设温度为 $25\sim 60^{\circ}\text{C}$ 条件下,在此温度时,一般情况下乘员舱都有降温的需求,因此大部分时间乘员舱都处于制冷状态。如果此时突然开启对电池30制冷,则势必会引起乘员舱内的温度的变化,因此本实施例是先开启防冻液回路12中的第一水泵121,当第一水泵121运行了第一预设时间后再开启第二电磁阀114。此时,第一预设时间一般为 $5\sim 10\text{s}$ 。通过该控制方式,可以减小空调系统突然负荷增大,导致空调系统压力增高的影响,此方法实施后可以将压力波动减小 3bar 。另外,为了保证在乘员舱内有降温需求,而电池30没有制冷需求时突然撤销对电池30的制冷而影响乘员舱内的温度,本实施例中先关闭第二电磁阀114,再关闭第一水泵121。

[0062] 图6是根据本发明又一个实施例的车辆热管理控制系统的控制方法的介质流向示意图。作为本发明另一个具体地实施例,当车辆处于第二预设温度下,且乘员舱内没有采暖需求,若电池30有加热的需求,则控制发动机回路13上的第二水泵133开启,第二发动机支路132上的第三电磁阀134完全开启,同时防冻液回路12上的第一水泵121开启。

[0063] 本实施例中第二预设温度为 $-30\sim 25^{\circ}\text{C}$,即车辆所处的环境为冬天。如果此时乘员舱内没有采暖需求,而电池30有加热的需求,例如冬天车辆起步时,电池30由于温度过低而使得电池30不能正常供电,此时还不需要开启暖风空调时,可以利用发动机135对电池30直接进行加热。

[0064] 图7是根据本发明又一个实施例的车辆热管理控制系统的控制方法的介质流向示意图。作为另一个实施例,当车辆处于第二预设温度下,且乘员舱内有采暖需求,若电池30没有加热需求,则控制发动机回路13的第一发动机支路131运行给乘员舱制热。也就是此时乘员舱内需要采暖,而电池30不需要加热,则可以直接利用发动机支路对乘员舱进行加热采暖。

[0065] 上述两种情况,都不存在电池30加热与否对乘员舱内温度有影响的问题。

[0066] 作为一种实施例,当车辆处于第二预设温度下,且乘员舱内有采暖需求,若此时电池30有加热需求,且乘员舱的温度低于第三预设温度,则控制发动机回路13的第二水泵133开启,第二发动机支路132的第三电磁阀134关闭,防冻液回路12上的第一水泵121关闭,此时发动机回路13给乘员舱制热。在本实施例中,其介质流动的附图如图7所示。车辆的第二预设温度 $-30\sim 25^{\circ}\text{C}$,而乘员舱内的第三预设温度为 15°C 左右,说明此时乘员舱的温度较低,当开始对电池30进行制热时对乘员舱内的温度影响较小。

[0067] 图8是根据本发明又一个实施例的车辆热管理控制系统的控制方法的介质流向示意图。作为本发明另一个具体地实施例,当车辆处于第二预设温度下,且乘员舱内有采暖需求,若此时电池30有加热需求,且乘员舱的温度高于第三预设温度,则控制第二发动机支路132上的第三电磁阀134开启到预设开度,在第三电磁阀134开启持续时间到达第二预设时间后,再控制防冻液回路12的第一水泵121开启到预设开度,运行第三预设时间后根据乘员舱内温度,将第一水泵121提高到最大开度,后再将第三电磁阀134开启到最大开度,使电池30加热的同时保证乘员舱内温度的稳定。

[0068] 本实施例中,车辆乘员舱内的温度较高,如果突然对电池30进行加热,则会对乘员舱内的温度影响较大,需要对第三电磁阀134和第一水泵121的开度和开启顺序的调节来避免对乘员舱的温度的影响。具体地,若乘员舱的第三预设温度大于 15°C ,先开启第三电磁阀

134,预设开度可以为15%左右,持续第三预设时间10s后,开启第一水泵121,预设开度可以为占空比为65%左右,随着乘员舱温度不断提高,第一水泵121的转速逐渐提高直到达到最高转速,第一水泵到达最高转速后第三电磁阀134开度逐渐加大,直到全部开启。

[0069] 至此,本领域技术人员应认识到,虽然本文已详尽示出和描述了本发明的多个示例性实施例,但是,在不脱离本发明精神和范围的情况下,仍可根据本发明公开的内容直接确定或推导出符合本发明原理的许多其他变型或修改。因此,本发明的范围应被理解和认定为覆盖了所有这些其他变型或修改。

100

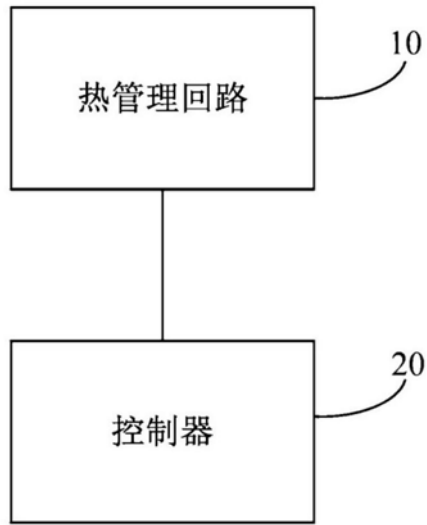


图1

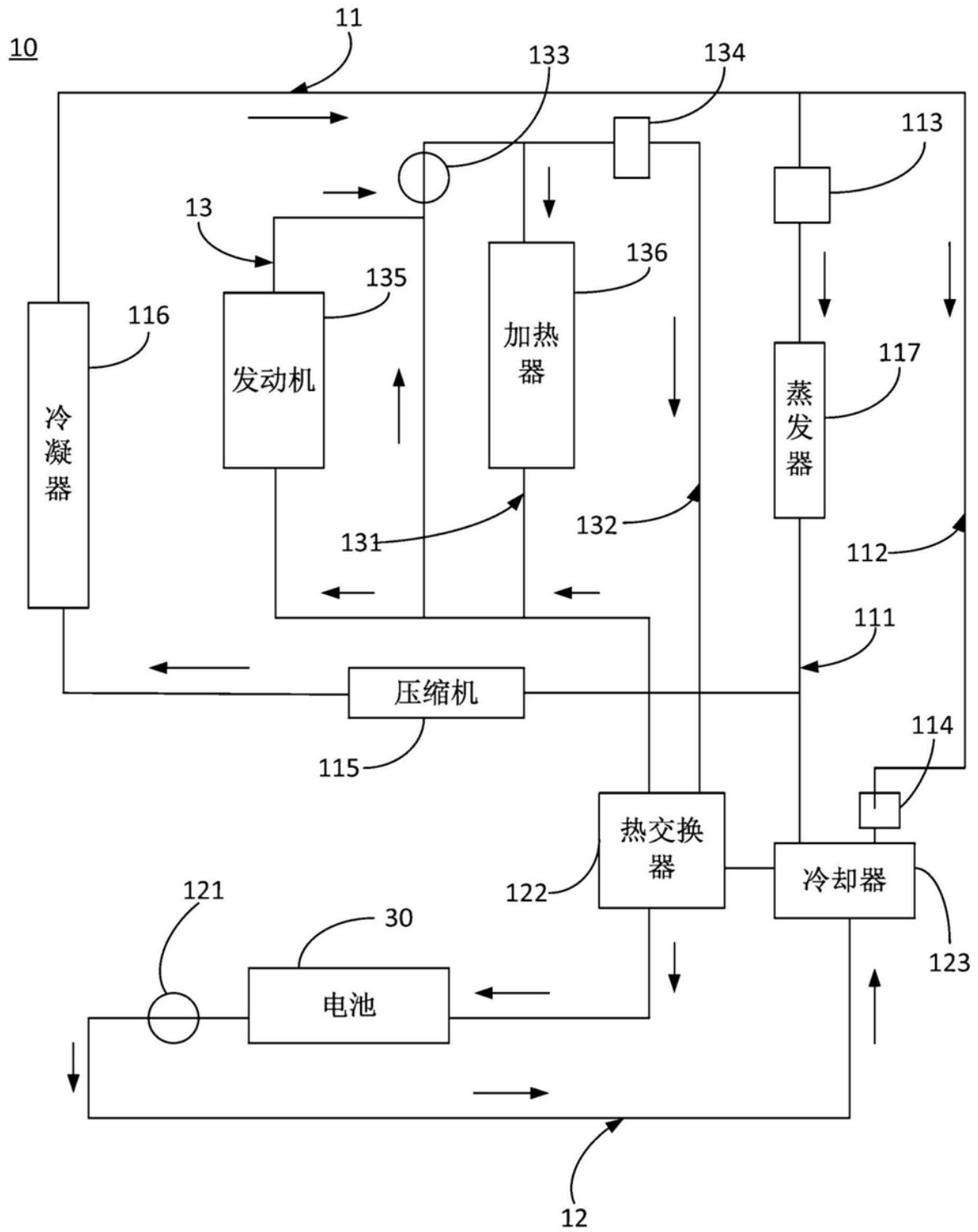


图2

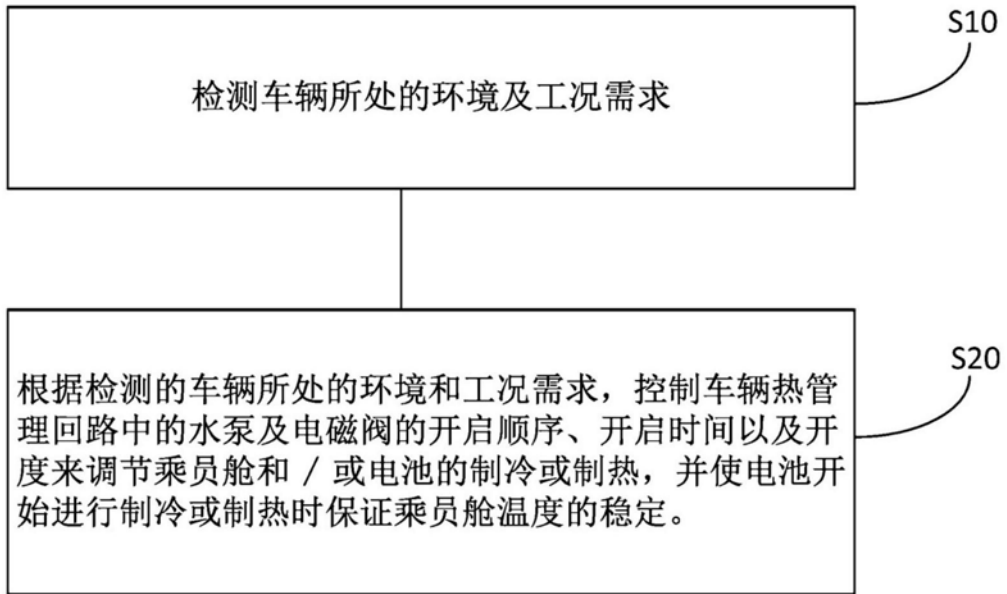


图3

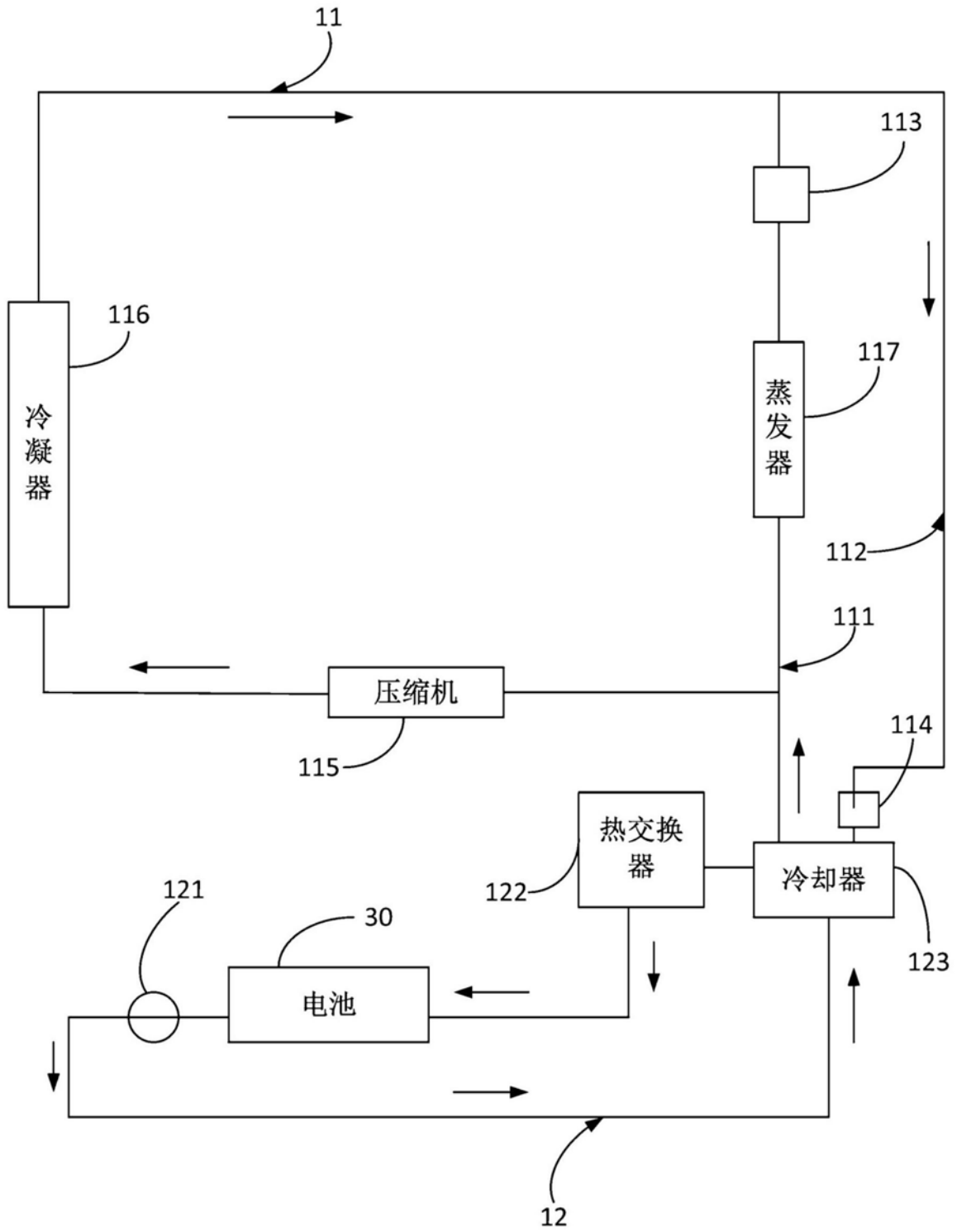


图4

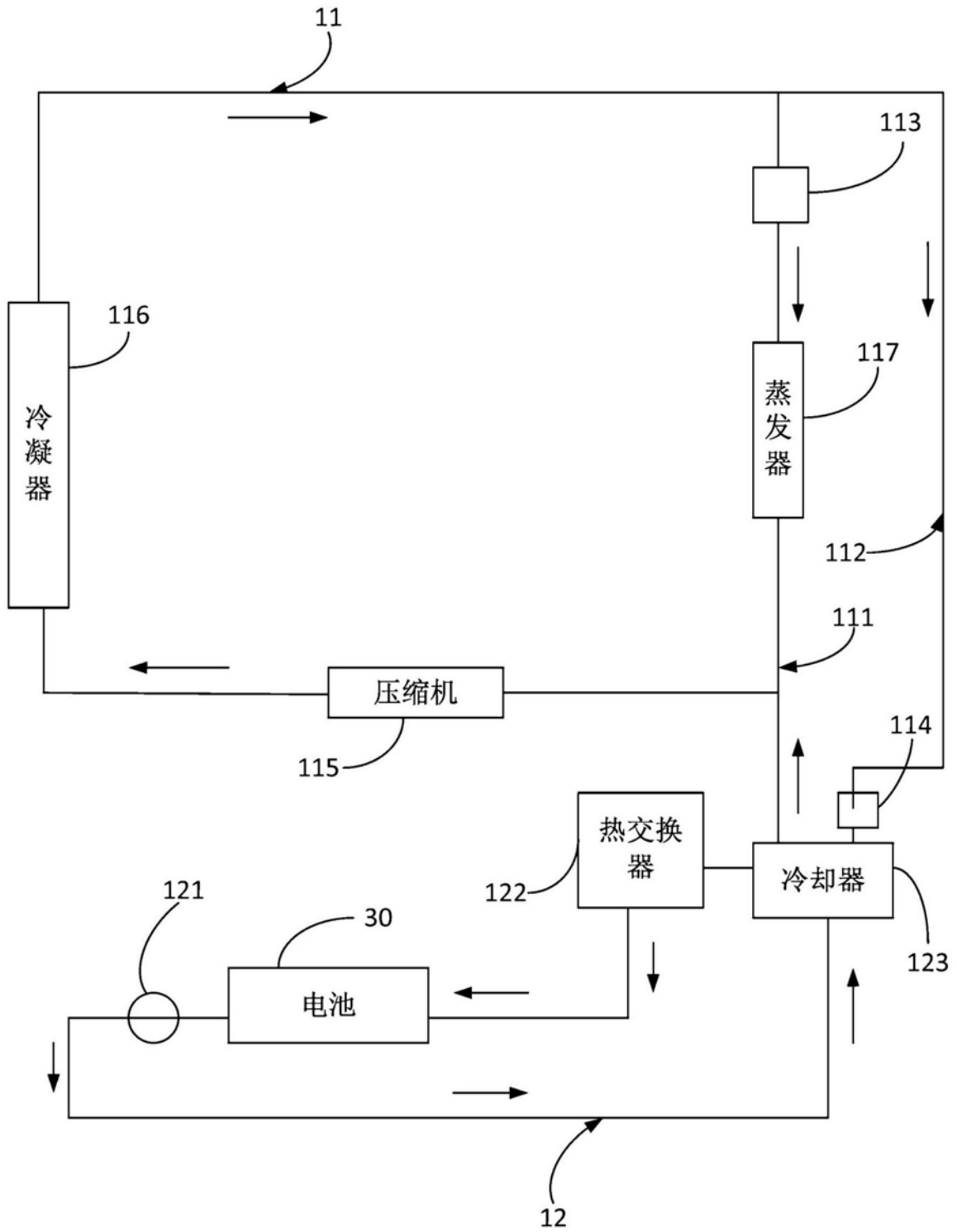


图5

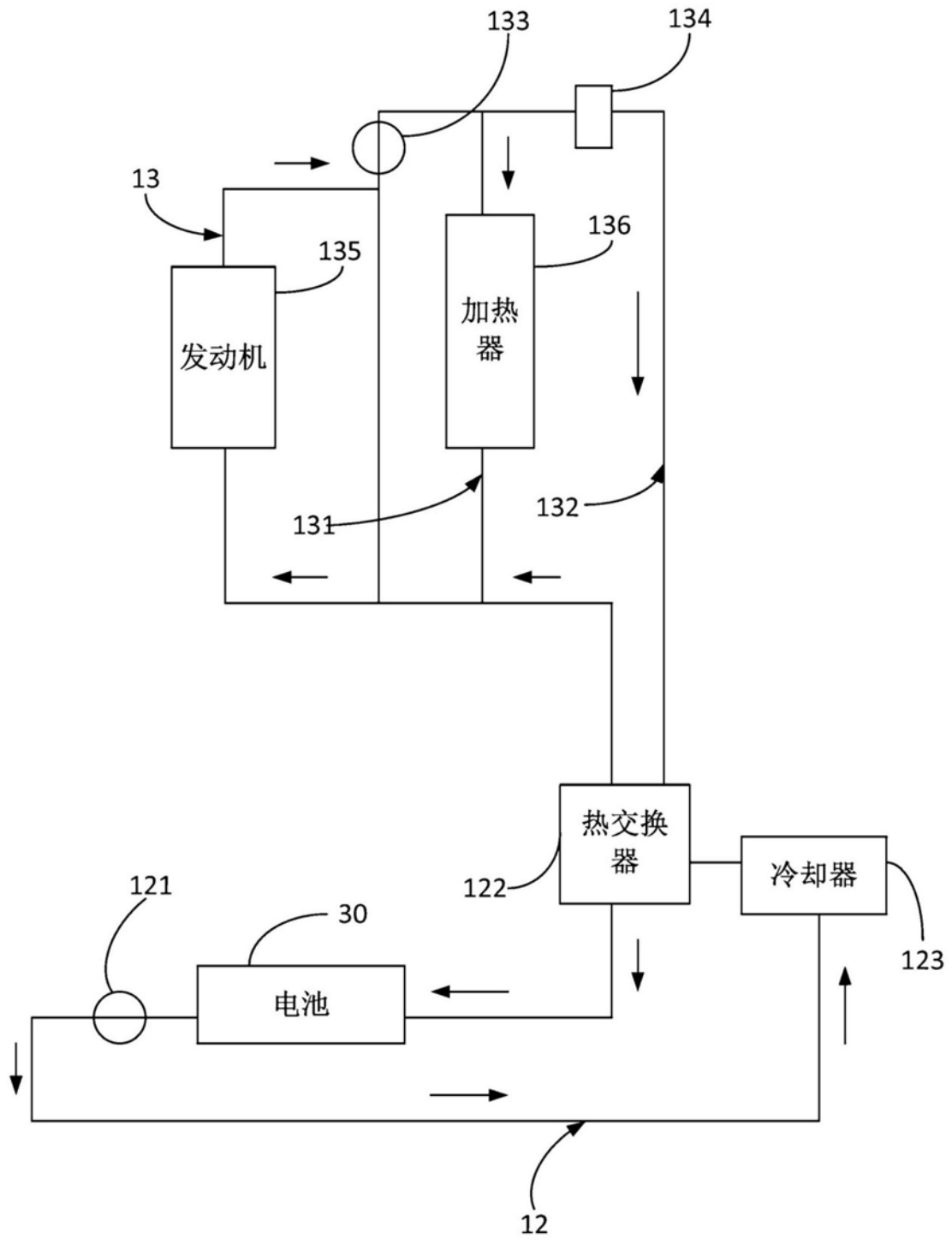


图6

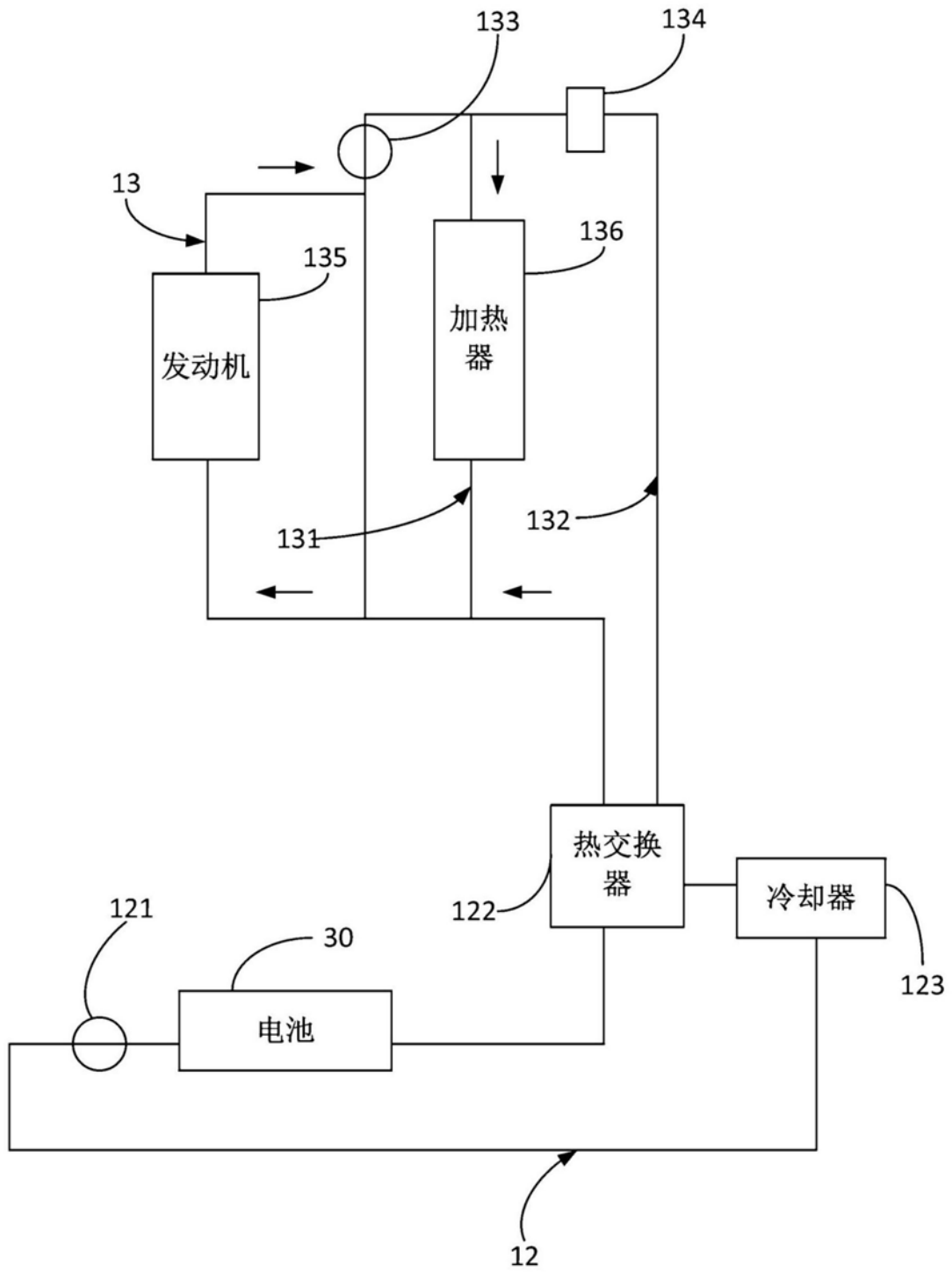


图7

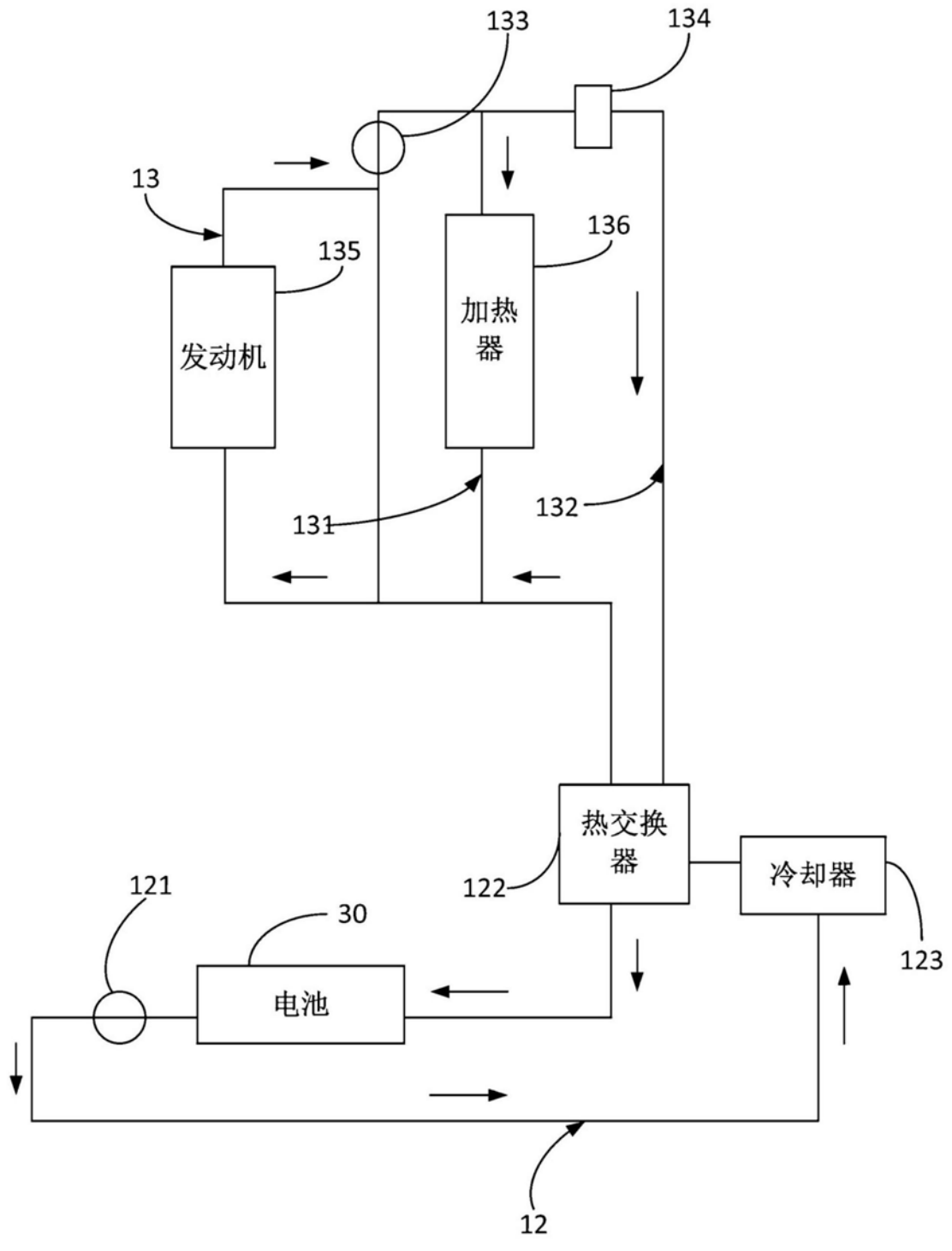


图8