

(12) NACH DEM VERTRAG ÜBER DIE INTERNATIONALE ZUSAMMENARBEIT AUF DEM GEBIET DES  
PATENTWESENS (PCT) VERÖFFENTLICHTE INTERNATIONALE ANMELDUNG

(19) Weltorganisation für geistiges  
Eigentum

Internationales Büro

(43) Internationales  
Veröffentlichungsdatum  
23. Juli 2015 (23.07.2015)



(10) Internationale Veröffentlichungsnummer  
**WO 2015/106757 A3**

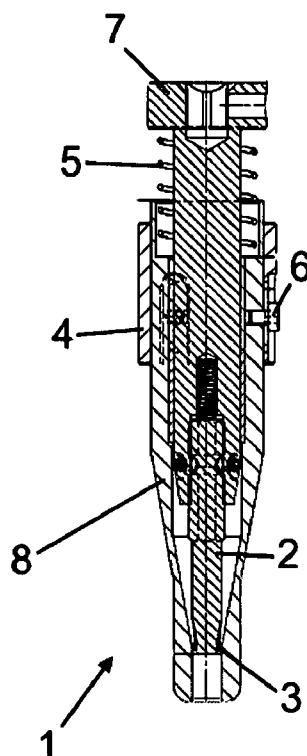
- (51) Internationale Patentklassifikation:  
*B23P 19/06* (2006.01) *B25J 15/00* (2006.01)
- (21) Internationales Aktenzeichen: PCT/DE2015/000018
- (22) Internationales Anmeldedatum:  
20. Januar 2015 (20.01.2015)
- (25) Einreichungssprache: Deutsch
- (26) Veröffentlichungssprache: Deutsch
- (30) Angaben zur Priorität:  
10 2014 000 833.9  
20. Januar 2014 (20.01.2014) DE  
10 2014 000 834.7  
20. Januar 2014 (20.01.2014) DE
- (71) Anmelder: FAUDE AUTOMATISIERUNGSTECHNIK  
GMBH [DE/DE]; Max-Planck-Straße 10, 71116  
Gärtringen (DE).
- (72) Erfinder: FAUDE, Dieter; Max-Planck-Straße 10, 71116  
Gärtringen (DE).
- (74) Anwälte: MÜLLER, Thomas et al.; Schuster, Müller &  
Partner, Wiederholdstraße 10, 70174 Stuttgart (DE).
- (81) Bestimmungsstaaten (soweit nicht anders angegeben, für  
jede verfügbare nationale Schutzrechtsart): AE, AG, AL,  
AM, AO, AT, AU, AZ, BA, BB, BG, BH, BN, BR, BW,  
BY, BZ, CA, CH, CL, CN, CO, CR, CU, CZ, DK, DM,  
DO, DZ, EC, EE, EG, ES, FI, GB, GD, GE, GH, GM, GT,  
HN, HR, HU, ID, IL, IN, IR, IS, JP, KE, KG, KN, KP, KR,  
KZ, LA, LC, LK, LR, LS, LU, LY, MA, MD, ME, MG,  
MK, MN, MW, MX, MY, MZ, NA, NG, NI, NO, NZ, OM,  
PA, PE, PG, PH, PL, PT, QA, RO, RS, RU, RW, SA, SC,  
SD, SE, SG, SK, SL, SM, ST, SV, SY, TH, TJ, TM, TN,  
TR, TT, TZ, UA, UG, US, UZ, VC, VN, ZA, ZM, ZW.
- (84) Bestimmungsstaaten (soweit nicht anders angegeben, für  
jede verfügbare regionale Schutzrechtsart): ARIPO (BW,  
GH, GM, KE, LR, LS, MW, MZ, NA, RW, SD, SL, ST,  
SZ, TZ, UG, ZM, ZW), eurasisches (AM, AZ, BY, KG,  
KZ, RU, TJ, TM), europäisches (AL, AT, BE, BG, CH,  
CY, CZ, DE, DK, EE, ES, FI, FR, GB, GR, HR, HU, IE,

[Fortsetzung auf der nächsten Seite]

(54) Title: SCREWING UNIT AND METHOD FOR SCREWING A SCREW INTO OR UNSCREWING A SCREW FROM AT  
LEAST ONE WORKPIECE IN AN AUTOMATED MANNER BY MEANS OF A SCREWING UNIT

(54) Bezeichnung : SCHRAUBEINHEIT UND VERFAHREN ZUM AUTOMATISIERTEN EIN- UND/ODER  
AUSSCHRAUBEN EINER SCHRAUBE IN MINDESTENS EIN WERKSTÜCK BZW. AUS MINDESTENS EINEM  
WERKSTÜCK MITTELS EINER SCHRAUBEINHEIT

Fig. 10



(57) Abstract: The invention relates to a screwing unit (1), to a method for screwing a screw into or unscrewing a screw from at least one workpiece in an automated manner by means of a screwing unit (1), and to a method for screwing a screw into or unscrewing a screw from at least one workpiece in an automated manner by means of a screwing unit (1) arranged on a robot (11), wherein the screwing unit (1) is equipped with a bit (2) with a screw-driving profile (3), is driven by means of a drive unit (10), and is arranged on a robot (11), and has a protective device (8) that at least partially encloses the bit (2), whereby operation in which human and machine collaborate is enabled.

(57) Zusammenfassung: Die Erfindung geht aus von einer Schraubeinheit (1), einem Verfahren zum automatisierten Ein- und/oder Ausschrauben einer Schraube in mindestens ein Werkstück bzw. aus mindestens einem Werkstück mittels einer Schraubeinheit (1) und einem Verfahren zum automatisierten Ein- und/oder Ausschrauben einer Schraube in mindestens ein Werkstück bzw. aus mindestens einem Werkstück mittels einer an einem Roboter (11) angeordneten Schraubeinheit (1), wobei die Schraubeinheit (1) mit einem Bit (2) ausgestattet

[Fortsetzung auf der nächsten Seite]

WO 2015/106757 A3



IS, IT, LT, LU, LV, MC, MK, MT, NL, NO, PL, PT, RO,  
RS, SE, SI, SK, SM, TR), OAPI (BF, BJ, CF, CG, CI,  
CM, GA, GN, GQ, GW, KM, ML, MR, NE, SN, TD,  
TG).

— vor Ablauf der für Änderungen der Ansprüche geltenden  
Frist; Veröffentlichung wird wiederholt, falls  
Änderungen eingehen (Regel 48 Absatz 2 Buchstabe h)

**Veröffentlicht:**

— mit internationalem Recherchenbericht (Artikel 21 Absatz  
3)

**(88) Veröffentlichungsdatum des internationalen  
Recherchenberichts:**

12. November 2015

**INTERNATIONAL SEARCH REPORT**

International application No.  
**PCT/DE2015/000018**

**Box No. II Observations where certain claims were found unsearchable (Continuation of item 2 of first sheet)**

This international search report has not been established in respect of certain claims under Article 17(2)(a) for the following reasons:

- 1.  Claims Nos.:  
because they relate to subject matter not required to be searched by this Authority, namely:
  
- 2.  Claims Nos.:  
because they relate to parts of the international application that do not comply with the prescribed requirements to such an extent that no meaningful international search can be carried out, specifically:
  
- 3.  Claims Nos.:  
because they are dependent claims and are not drafted in accordance with the second and third sentences of Rule 6.4(a).

**Box No. III Observations where unity of invention is lacking (Continuation of item 3 of first sheet)**

This International Searching Authority found multiple inventions in this international application, as follows:

**see the Supplemental Sheet**

- 1.  As all required additional search fees were timely paid by the applicant, this international search report covers all searchable claims.
- 2.  As all searchable claims could be searched without effort justifying additional fees, this Authority did not invite payment of additional fees.
- 3.  As only some of the required additional search fees were timely paid by the applicant, this international search report covers only those claims for which fees were paid, specifically claims Nos.:
  
- 4.  No required additional search fees were timely paid by the applicant. Consequently, this international search report is restricted to the invention first mentioned in the claims; it is covered by claims Nos.:

**Remark on Protest**

- The additional search fees were accompanied by the applicant's protest and, where applicable, the payment of a protest fee.
- The additional search fees were accompanied by the applicant's protest but the applicable protest fee was not paid within the time limit specified in the invitation.
- No protest accompanied the payment of additional search fees.

**INTERNATIONAL SEARCH REPORT**

International application No  
PCT/DE2015/000018

**A. CLASSIFICATION OF SUBJECT MATTER**  
 INV. B23P19/06  
 ADD. B25J15/00

According to International Patent Classification (IPC) or to both national classification and IPC

**B. FIELDS SEARCHED**

Minimum documentation searched (classification system followed by classification symbols)  
 B23P B25J B25B

Documentation searched other than minimum documentation to the extent that such documents are included in the fields searched

Electronic data base consulted during the international search (name of data base and, where practicable, search terms used)  
 EPO-Internal, WPI Data

**C. DOCUMENTS CONSIDERED TO BE RELEVANT**

Category*	Citation of document, with indication, where appropriate, of the relevant passages	Relevant to claim No.
X	JP H03 73231 A (FUJITSU LTD) 28 March 1991 (1991-03-28)	1-9, 11-13
Y	abstract; figures	16
X	JP H06 270026 A (MATSUSHITA ELECTRIC IND CO LTD) 27 September 1994 (1994-09-27)	1-4,6-13
X	JP S61 209829 A (FUJITSU LTD) 18 September 1986 (1986-09-18)	1-9, 11-13
X	JP H02 116479 A (FUJITSU LTD) 1 May 1990 (1990-05-01)	1-9, 11-13
	----- -/--	

Further documents are listed in the continuation of Box C.

See patent family annex.

\* Special categories of cited documents :

- "A" document defining the general state of the art which is not considered to be of particular relevance
- "E" earlier application or patent but published on or after the international filing date
- "L" document which may throw doubts on priority claim(s) or which is cited to establish the publication date of another citation or other special reason (as specified)
- "O" document referring to an oral disclosure, use, exhibition or other means
- "P" document published prior to the international filing date but later than the priority date claimed

- "T" later document published after the international filing date or priority date and not in conflict with the application but cited to understand the principle or theory underlying the invention
- "X" document of particular relevance; the claimed invention cannot be considered novel or cannot be considered to involve an inventive step when the document is taken alone
- "Y" document of particular relevance; the claimed invention cannot be considered to involve an inventive step when the document is combined with one or more other such documents, such combination being obvious to a person skilled in the art
- "&" document member of the same patent family

Date of the actual completion of the international search  1 September 2015	Date of mailing of the international search report  15/09/2015
---	--

Name and mailing address of the ISA/ European Patent Office, P.B. 5818 Patentlaan 2 NL - 2280 HV Rijswijk Tel. (+31-70) 340-2040, Fax: (+31-70) 340-3016	Authorized officer  Rabolini, Marco
--	---

## INTERNATIONAL SEARCH REPORT

International application No

PCT/DE2015/000018

C(Continuation). DOCUMENTS CONSIDERED TO BE RELEVANT		
Category*	Citation of document, with indication, where appropriate, of the relevant passages	Relevant to claim No.
X	DE 10 2012 108476 A1 (DENSO WAVE INC [JP]) 14 March 2013 (2013-03-14) paragraphs [0027], [0032]; figures 7,8 -----	1,3-9, 11-13
X	JP H05 237729 A (TOSHIBA CORP) 17 September 1993 (1993-09-17) abstract; figures	14
Y		16
A		15
X	US 6 122 398 A (YOKOMAE NEE TAKANO MISUZU [JP] ET AL) 19 September 2000 (2000-09-19) the whole document -----	14,15
A		16
A	JP H02 274442 A (KANTO JIDOSHA KOGYO KK) 8 November 1990 (1990-11-08) abstract; figures -----	13-15

# INTERNATIONAL SEARCH REPORT

Information on patent family members

International application No

PCT/DE2015/000018

Patent document cited in search report	Publication date	Patent family member(s)	Publication date
JP H0373231 A	28-03-1991	JP H0373231 A JP H0373231 K1	28-03-1991 28-03-1991
JP H06270026 A	27-09-1994	JP H06270026 A JP H06270026 K1	27-09-1994 27-09-1994
JP S61209829 A	18-09-1986	JP H0255174 B2 JP S61209829 A	26-11-1990 18-09-1986
JP H02116479 A	01-05-1990	NONE	
DE 102012108476 A1	14-03-2013	CN 103240586 A DE 102012108476 A1 JP 5733122 B2 JP 2013059816 A US 2013067711 A1	14-08-2013 14-03-2013 10-06-2015 04-04-2013 21-03-2013
JP H05237729 A	17-09-1993	NONE	
US 6122398 A	19-09-2000	DE 69619105 D1 DE 69619105 T2 EP 0822029 A1 JP H08287252 A KR 100249964 B1 US 6122398 A WO 9632222 A1	21-03-2002 20-06-2002 04-02-1998 01-11-1996 01-04-2000 19-09-2000 17-10-1996
JP H02274442 A	08-11-1990	JP 2601343 B2 JP H02274442 A	16-04-1997 08-11-1990

The International Searching Authority has determined that this international application contains multiple (groups of) inventions, as follows:

1. Claims: 14-16

Method for the automated screwing-in and/or unscrewing of a screw, a camera being disposed on a robot and/or a screwing unit (claim 14).

2. Claims: 1-13

Screwing unit and method for automated screwing, a movement of the screwing unit and/or a bit driven by a drive unit being stopped when undesired shifting of a protective device occurs (claim 10).

**Feld Nr. II Bemerkungen zu den Ansprüchen, die sich als nicht recherchierbar erwiesen haben (Fortsetzung von Punkt 2 auf Blatt 1)**

Gemäß Artikel 17(2)a) wurde aus folgenden Gründen für bestimmte Ansprüche kein internationaler Recherchenbericht erstellt:

1.  Ansprüche Nr. weil sie sich auf Gegenstände beziehen, zu deren Recherche diese Behörde nicht verpflichtet ist, nämlich
  
2.  Ansprüche Nr. weil sie sich auf Teile der internationalen Anmeldung beziehen, die den vorgeschriebenen Anforderungen so wenig entsprechen, dass eine sinnvolle internationale Recherche nicht durchgeführt werden kann, nämlich
  
3.  Ansprüche Nr. weil es sich dabei um abhängige Ansprüche handelt, die nicht entsprechend Satz 2 und 3 der Regel 6.4 a) abgefasst sind.

**Feld Nr. III Bemerkungen bei mangelnder Einheitlichkeit der Erfindung (Fortsetzung von Punkt 3 auf Blatt 1)**

Diese Internationale Recherchenbehörde hat festgestellt, dass diese internationale Anmeldung mehrere Erfindungen enthält:

siehe Zusatzblatt

1.  Da der Anmelder alle erforderlichen zusätzlichen Recherchegebühren rechtzeitig entrichtet hat, erstreckt sich dieser internationale Recherchenbericht auf alle recherchierbaren Ansprüche.
  
2.  Da für alle recherchierbaren Ansprüche die Recherche ohne einen Arbeitsaufwand durchgeführt werden konnte, der zusätzliche Recherchegebühr gerechtfertigt hätte, hat die Behörde nicht zur Zahlung solcher Gebühren aufgefordert.
  
3.  Da der Anmelder nur einige der erforderlichen zusätzlichen Recherchegebühren rechtzeitig entrichtet hat, erstreckt sich dieser internationale Recherchenbericht nur auf die Ansprüche, für die Gebühren entrichtet worden sind, nämlich auf die Ansprüche Nr.
  
4.  Der Anmelder hat die erforderlichen zusätzlichen Recherchegebühren nicht rechtzeitig entrichtet. Dieser internationale Recherchenbericht beschränkt sich daher auf die in den Ansprüchen zuerst erwähnte Erfindung; diese ist in folgenden Ansprüchen erfasst:

**Bemerkungen hinsichtlich eines Widerspruchs**

- Der Anmelder hat die zusätzlichen Recherchegebühren unter Widerspruch entrichtet und die gegebenenfalls erforderliche Widerspruchsgebühr gezahlt.
- Die zusätzlichen Recherchegebühren wurden vom Anmelder unter Widerspruch gezahlt, jedoch wurde die entsprechende Widerspruchsgebühr nicht innerhalb der in der Aufforderung angegebenen Frist entrichtet.
- Die Zahlung der zusätzlichen Recherchegebühren erfolgte ohne Widerspruch.

A. KLASSIFIZIERUNG DES ANMELDUNGSGEGENSTANDES INV. B23P19/06 ADD. B25J15/00		
Nach der Internationalen Patentklassifikation (IPC) oder nach der nationalen Klassifikation und der IPC		
B. RECHERCHIERTE GEBIETE		
Recherchierter Mindestprüfstoff (Klassifikationssystem und Klassifikationssymbole) B23P B25J B25B		
Recherchierte, aber nicht zum Mindestprüfstoff gehörende Veröffentlichungen, soweit diese unter die recherchierten Gebiete fallen		
Während der internationalen Recherche konsultierte elektronische Datenbank (Name der Datenbank und evtl. verwendete Suchbegriffe) EPO-Internal, WPI Data		
C. ALS WESENTLICH ANGESEHENE UNTERLAGEN		
Kategorie*	Bezeichnung der Veröffentlichung, soweit erforderlich unter Angabe der in Betracht kommenden Teile	Betr. Anspruch Nr.
X	JP H03 73231 A (FUJITSU LTD) 28. März 1991 (1991-03-28)	1-9, 11-13
Y	Zusammenfassung; Abbildungen	16
X	JP H06 270026 A (MATSUSHITA ELECTRIC IND CO LTD) 27. September 1994 (1994-09-27)	1-4,6-13
X	JP S61 209829 A (FUJITSU LTD) 18. September 1986 (1986-09-18)	1-9, 11-13
X	JP H02 116479 A (FUJITSU LTD) 1. Mai 1990 (1990-05-01)	1-9, 11-13
	----- -/--	
<input checked="" type="checkbox"/> Weitere Veröffentlichungen sind der Fortsetzung von Feld C zu entnehmen <input checked="" type="checkbox"/> Siehe Anhang Patentfamilie		
* Besondere Kategorien von angegebenen Veröffentlichungen : "A" Veröffentlichung, die den allgemeinen Stand der Technik definiert, aber nicht als besonders bedeutsam anzusehen ist "E" frühere Anmeldung oder Patent, die bzw. das jedoch erst am oder nach dem internationalen Anmeldedatum veröffentlicht worden ist "L" Veröffentlichung, die geeignet ist, einen Prioritätsanspruch zweifelhaft erscheinen zu lassen, oder durch die das Veröffentlichungsdatum einer anderen im Recherchenbericht genannten Veröffentlichung belegt werden soll oder die aus einem anderen besonderen Grund angegeben ist (wie ausgeführt) "O" Veröffentlichung, die sich auf eine mündliche Offenbarung, eine Benutzung, eine Ausstellung oder andere Maßnahmen bezieht "P" Veröffentlichung, die vor dem internationalen Anmeldedatum, aber nach dem beanspruchten Prioritätsdatum veröffentlicht worden ist		"T" Spätere Veröffentlichung, die nach dem internationalen Anmeldedatum oder dem Prioritätsdatum veröffentlicht worden ist und mit der Anmeldung nicht kollidiert, sondern nur zum Verständnis des der Erfindung zugrundeliegenden Prinzips oder der ihr zugrundeliegenden Theorie angegeben ist "X" Veröffentlichung von besonderer Bedeutung; die beanspruchte Erfindung kann allein aufgrund dieser Veröffentlichung nicht als neu oder auf erfindersicher Tätigkeit beruhend betrachtet werden "Y" Veröffentlichung von besonderer Bedeutung; die beanspruchte Erfindung kann nicht als auf erfindersicher Tätigkeit beruhend betrachtet werden, wenn die Veröffentlichung mit einer oder mehreren Veröffentlichungen dieser Kategorie in Verbindung gebracht wird und diese Verbindung für einen Fachmann naheliegend ist "&" Veröffentlichung, die Mitglied derselben Patentfamilie ist
Datum des Abschlusses der internationalen Recherche		Absendedatum des internationalen Recherchenberichts
1. September 2015		15/09/2015
Name und Postanschrift der Internationalen Recherchenbehörde Europäisches Patentamt, P.B. 5818 Patentlaan 2 NL - 2280 HV Rijswijk Tel. (+31-70) 340-2040, Fax: (+31-70) 340-3016		Bevollmächtigter Bediensteter  Rabolini, Marco

C. (Fortsetzung) ALS WESENTLICH ANGESEHENE UNTERLAGEN		
Kategorie*	Bezeichnung der Veröffentlichung, soweit erforderlich unter Angabe der in Betracht kommenden Teile	Betr. Anspruch Nr.
X	DE 10 2012 108476 A1 (DENSO WAVE INC [JP]) 14. März 2013 (2013-03-14) Absätze [0027], [0032]; Abbildungen 7,8 -----	1,3-9, 11-13
X	JP H05 237729 A (TOSHIBA CORP) 17. September 1993 (1993-09-17) Zusammenfassung; Abbildungen	14
Y		16
A		15
X	US 6 122 398 A (YOKOMAE NEE TAKANO MISUZU [JP] ET AL) 19. September 2000 (2000-09-19) das ganze Dokument -----	14,15
A		16
A	JP H02 274442 A (KANTO JIDOSHA KOGYO KK) 8. November 1990 (1990-11-08) Zusammenfassung; Abbildungen -----	13-15

**INTERNATIONALER RECHERCHENBERICHT**

Angaben zu Veröffentlichungen, die zur selben Patentfamilie gehören

Internationales Aktenzeichen

PCT/DE2015/000018

Im Recherchenbericht angeführtes Patentdokument	Datum der Veröffentlichung	Mitglied(er) der Patentfamilie	Datum der Veröffentlichung
JP H0373231 A	28-03-1991	JP H0373231 A	28-03-1991
		JP H0373231 K1	28-03-1991
JP H06270026 A	27-09-1994	JP H06270026 A	27-09-1994
		JP H06270026 K1	27-09-1994
JP S61209829 A	18-09-1986	JP H0255174 B2	26-11-1990
		JP S61209829 A	18-09-1986
JP H02116479 A	01-05-1990	KEINE	
DE 102012108476 A1	14-03-2013	CN 103240586 A	14-08-2013
		DE 102012108476 A1	14-03-2013
		JP 5733122 B2	10-06-2015
		JP 2013059816 A	04-04-2013
		US 2013067711 A1	21-03-2013
JP H05237729 A	17-09-1993	KEINE	
US 6122398 A	19-09-2000	DE 69619105 D1	21-03-2002
		DE 69619105 T2	20-06-2002
		EP 0822029 A1	04-02-1998
		JP H08287252 A	01-11-1996
		KR 100249964 B1	01-04-2000
		US 6122398 A	19-09-2000
		WO 9632222 A1	17-10-1996
JP H02274442 A	08-11-1990	JP 2601343 B2	16-04-1997
		JP H02274442 A	08-11-1990

## WEITERE ANGABEN

PCT/ISA/ 210

Die internationale Recherchenbehörde hat festgestellt, dass diese internationale Anmeldung mehrere (Gruppen von) Erfindungen enthält, nämlich:

## 1. Ansprüche: 14-16

Verfahren zum automatisierten Ein- und/oder Ausschrauben einer Schraube wobei an einem Roboter und/oder einer Schraubeinheit eine Kamera angeordnet ist (Anspruch 14)

---

## 2. Ansprüche: 1-13

Schraubeinheit und Verfahren zum automatisierten Verschrauben wobei bei einer ungewollten Verschiebung einer Schutzvorrichtung eine Bewegung der Schraubeinheit und/oder ein durch eine Antriebseinheit angetriebener Bit gestoppt wird (Anspruch 10)

---