



(12)发明专利申请

(10)申请公布号 CN 107570312 A

(43)申请公布日 2018.01.12

(21)申请号 201710856360.5

B02C 23/20(2006.01)

(22)申请日 2017.09.21

B02C 23/16(2006.01)

A61L 2/10(2006.01)

(71)申请人 徐得强

地址 242400 安徽省芜湖市南陵县工山镇
跃进村新屋徐自然村23号

(72)发明人 徐得强

(74)专利代理机构 合肥市科融知识产权代理事
务所(普通合伙) 34126

代理人 刘备

(51) Int. Cl.

B02C 21/02(2006.01)

B02C 18/14(2006.01)

B02C 18/10(2006.01)

B02C 18/18(2006.01)

B02C 18/22(2006.01)

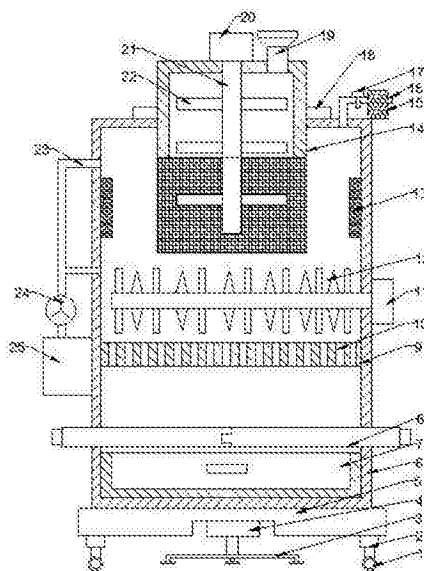
权利要求书1页 说明书3页 附图2页

(54)发明名称

除尘式家畜饲料粉碎收集装置

(57)摘要

本发明提供了一种除尘式家畜饲料粉碎收集装置,属于家畜饲料加工技术领域,所述粉碎筒通过卡块穿插设置在箱体的内腔上部;所述第一电机的左端焊接固定设置有粉碎装置;所述筛分板的上面设置有均匀的通孔;所述收集皿设置在箱体的内腔底部;所述排气管的上面左侧设置有阀门,排气管的上面右侧设置有过滤器;所述网筒设置在粉碎筒的下端;本发明装置通过将吸风机的上端通过吸尘管和箱体的左侧相连接,吸风机的下端通过吸尘管和杂质收集箱相连接,具有吸出饲料中的灰尘杂质的功能;在第一电机的左端焊接固定设置有粉碎装置,具有进一步对饲料进行粉碎加工的功能;本装置具有结构简单、实用性强和粉碎收集效果好的特点。



1. 一种除尘式家畜饲料粉碎收集装置,包括支撑装置和粉碎收集装置;其特征是,所述支撑装置包括滚轮、支撑柱、支撑装置、液压伸缩装置和底板;所述支撑柱焊接固定设置在底板的下面两侧,支撑柱的下面设置有滚轮;所述液压伸缩装置设置在底板的底部内,液压伸缩装置的下端设置有支撑装置;所述粉碎收集装置包括箱体、收集皿、卡板、筛分板、通孔、第一电机、粉碎装置、紫外线杀菌器、粉碎筒、过滤器、排气管、阀门、卡块、进料斗、第二电机、旋转轴、粉碎刀片、吸尘管、吸风机和杂质收集箱;所述箱体焊接固定设置在底板的上面;所述粉碎筒通过卡块穿插设置在箱体的内腔上部,粉碎筒的上面设置有第二电机,第二电机的下端焊接固定设置有旋转轴,旋转轴的上面焊接固定设置有粉碎刀片;所述进料斗设置在粉碎筒的上面右侧;所述第一电机固定设置在箱体的右侧,第一电机的左端焊接固定设置有粉碎装置;所述筛分板设置在粉碎装置的下面,筛分板的上面设置有均匀的通孔;所述吸风机设置在箱体的左侧,杂质收集箱焊接固定设置在箱体的左侧;所述收集皿设置在箱体的内腔底部;所述排气管设置在箱体的上面右端,排气管的上面左侧设置有阀门,排气管的上面右侧设置有过滤器;所述网筒设置在粉碎筒的下端;所述粉碎装置包括片状粉碎刀片、粉碎轴和三角粉碎刀片;所述片状粉碎刀片焊接固定设置在粉碎轴上,片状粉碎刀片的内侧设置有三角粉碎刀片;所述卡板包括左卡板、右卡板和拉手;所述左卡板和右卡板相匹配,左卡板和右卡板的两侧设置有拉手。

2. 根据权利要求1所述的除尘式家畜饲料粉碎收集装置,其特征是,所述箱体的内腔左右两侧上方固定设置有紫外线杀菌器。

3. 根据权利要求1或2所述的除尘式家畜饲料粉碎收集装置,其特征是,所述吸风机的上端通过吸尘管和箱体的左侧相连接,吸风机的下端通过吸尘管和杂质收集箱相连接。

4. 根据权利要求1或3所述的除尘式家畜饲料粉碎收集装置,其特征是,所述箱体的内腔下侧滑动设置有卡板。

除尘式家畜饲料粉碎收集装置

技术领域

[0001] 本发明涉及一种家畜饲料加工设施,具体是一种除尘式家畜饲料粉碎收集装置。

背景技术

[0002] 农业必不可少的就是饲料,饲料经常需要使用饲料粉碎机,饲料粉碎机主要用于粉碎各种饲料和各种粗饲料,饲料粉碎的目的是增加饲料表面积和调整粒度,增加表面积提高了适口性,且在消化边内易与消化液接触,有利于提高消化率,更好吸收饲料营养成分;调整粒度一方面减少了畜禽咀嚼对耗用的能量,另一方面对输送、贮存、混合及制粒更为方便,效率和质量更好;现有的用于处理饲料的设备功能单一,机械结构复杂,不便于移动和收集饲料;因此,需要进行改进。

发明内容

[0003] 针对上述现有技术的不足,本发明要解决的技术问题是提供一种多重粉碎的除尘式家畜饲料粉碎收集装置。

[0004] 为解决上述技术问题,本发明提供了如下技术方案:

一种除尘式家畜饲料粉碎收集装置,包括支撑装置和粉碎收集装置;所述支撑装置包括滚轮、支撑柱、支撑装置、液压伸缩装置和底板;所述支撑柱焊接固定设置在底板的下面两侧,支撑柱的下面设置有滚轮;所述液压伸缩装置设置在底板的底部内,液压伸缩装置的下端设置有支撑装置;所述粉碎收集装置包括箱体、收集皿、卡板、筛分板、通孔、第一电机、粉碎装置、紫外线杀菌器、粉碎筒、过滤器、排气管、阀门、卡块、进料斗、第二电机、旋转轴、粉碎刀片、吸尘管、吸风机和杂质收集箱;所述箱体焊接固定设置在底板的上面;所述粉碎筒通过卡块穿插设置在箱体的内腔上部,粉碎筒的上面设置有第二电机,第二电机的下端焊接固定设置有旋转轴,旋转轴的上面焊接固定设置有粉碎刀片;所述进料斗设置在粉碎筒的上面右侧;所述第一电机固定设置在箱体的右侧,第一电机的左端焊接固定设置有粉碎装置;所述筛分板设置在粉碎装置的下面,筛分板的上面设置有均匀的通孔;所述吸风机设置在箱体的左侧,杂质收集箱焊接固定设置在箱体的左侧;所述收集皿设置在箱体的内腔底部;所述排气管设置在箱体的上面右端,排气管的上面左侧设置有阀门,排气管的上面右侧设置有过滤器;所述网筒设置在粉碎筒的下端;所述粉碎装置包括片状粉碎刀片、粉碎轴和三角粉碎刀片;所述片状粉碎刀片焊接固定设置在粉碎轴上,片状粉碎刀片的内侧设置有三角粉碎刀片;所述卡板包括左卡板、右卡板和拉手;所述左卡板和右卡板相匹配,左卡板和右卡板的两侧设置有拉手。

[0005] 作为本发明进一步的改进方案:所述箱体的内腔左右两侧上方固定设置有紫外线杀菌器。

[0006] 作为本发明进一步的改进方案:所述吸风机的上端通过吸尘管和箱体的左侧相连接,吸风机的下端通过吸尘管和杂质收集箱相连接。

[0007] 作为本发明更进一步的改进方案:所述箱体的内腔下侧滑动设置有卡板。

[0008] 与现有技术相比,本发明的有益效果是:

本发明装置通过在箱体的内腔上部穿插设置有粉碎筒,具有初步对饲料进行粉碎的功能;在箱体的内腔左右两侧上方固定设置有紫外线杀菌器,具有对饲料进行杀菌的功能;将吸尘机的上端通过吸尘管和箱体的左侧相连接,吸尘机的下端通过吸尘管和杂质收集箱相连接,具有吸出饲料中的灰尘杂质的功能;在第一电机的左端焊接固定设置有粉碎装置,具有进一步对饲料进行粉碎加工的功能;在箱体的内腔下侧滑动设置有卡板,具有控制饲料流下的功能;在筛分板的上面设置有均匀的通孔,具有筛分符合尺径大小的饲料;本装置具有结构简单、实用性强和粉碎收集效果好的特点。

附图说明

[0009] 图1为除尘式家畜饲料粉碎收集装置的结构示意图;

图2为除尘式家畜饲料粉碎收集装置中粉碎筒的结构示意图;

图3为除尘式家畜饲料粉碎收集装置中粉碎装置的结构示意图;

图4为除尘式家畜饲料粉碎收集装置中卡板的结构示意图;

图中:1-滚轮、2-支撑柱、3-支撑装置、4-液压伸缩装置、5-底板、6-箱体、7-收集皿、8-卡板、9-筛分板、10-通孔、11-第一电机、12-粉碎装置、13-紫外线杀菌器、14-粉碎筒、15-过滤器、16-排气管、17-阀门、18-卡块、19-进料斗、20-第二电机、21-旋转轴、22-粉碎刀片、23-吸尘管、24-吸风机、25-杂质收集箱、26-网筒、27-片状粉碎刀片、28-粉碎轴、29-三角粉碎刀片、30-左卡板、31-右卡板、32-拉手。

具体实施方式

[0010] 下面结合具体实施方式对本专利的技术方案作进一步详细地说明。

[0011] 下面详细描述本专利的实施例,所述实施例的示例在附图中示出,其中自始至终相同或类似的标号表示相同或类似的元件或具有相同或类似功能的元件。下面通过参考附图描述的实施例是示例性的,仅用于解释本专利,而不能理解为对本专利的限制。

[0012] 在本专利的描述中,需要理解的是,术语“中心”、“上”、“下”、“前”、“后”、“左”、“右”、“竖直”、“水平”、“顶”、“底”、“内”、“外”等指示的方位或位置关系为基于附图所示的方位或位置关系,仅是为了便于描述本专利和简化描述,而不是指示或暗示所指的装置或元件必须具有特定的方位、以特定的方位构造和操作,因此不能理解为对本专利的限制。

[0013] 在本专利的描述中,需要说明的是,除非另有明确的规定和限定,术语“安装”、“相连”、“连接”、“设置”应做广义理解,例如,可以是固定相连、设置,也可以是可拆卸连接、设置,或一体地连接、设置。对于本领域的普通技术人员而言,可以根据具体情况理解上述术语在本专利中的具体含义。

[0014] 请参阅图1,本实施例提供了一种除尘式家畜饲料粉碎收集装置,包括支撑装置和粉碎收集装置;所述支撑装置包括滚轮1、支撑柱2、支撑装置3、液压伸缩装置4和底板5;所述支撑柱2焊接固定设置在底板5的下面两侧,支撑柱2的下面设置有滚轮1,具有便于装置进行移动的功能;所述液压伸缩装置4设置在底板5的底部内,液压伸缩装置4的下端设置有支撑装置3;所述粉碎收集装置包括箱体6、收集皿7、卡板8、筛分板9、通孔10、第一电机11、粉碎装置12、紫外线杀菌器13、粉碎筒14、过滤器15、排气管16、阀门17、卡块18、进料斗19、

第二电机20、旋转轴21、粉碎刀片22、吸尘管23、吸风机24和杂质收集箱25；所述箱体6焊接固定设置在底板5的上面；所述粉碎筒14通过卡块18穿插设置在箱体6的内腔上部，粉碎筒14的上面设置有第二电机20，第二电机20的下端焊接固定设置有旋转轴21，旋转轴21的上面焊接固定设置有粉碎刀片22，具有初步对饲料进行粉碎的功能；所述进料斗19设置在粉碎筒14的上面右侧；所述紫外线杀菌器13固定设置在箱体6的内腔左右两侧上方，具有对饲料进行杀菌的功能；所述第一电机11固定设置在箱体6的右侧，第一电机11的左端焊接固定设置有粉碎装置12，具有进一步对饲料进行粉碎加工的功能；所述筛分板9设置在粉碎装置12的下面，筛分板9的上面设置有均匀的通孔10，具有筛分符合尺径大小的饲料；所述吸风机24设置在箱体6的左侧，吸风机24的上端通过吸尘管23和箱体6的左侧相连接，具有吸出饲料中的灰尘杂质的功能，吸风机24的下端通过吸尘管23和杂质收集箱25相连接，杂质收集箱25焊接固定设置在箱体6的左侧；所述卡板8滑动设置在箱体6的内腔下侧，具有控制饲料流下的功能；所述收集皿7设置在箱体6的内腔底部；所述排气管16设置在箱体6的上面右端，排气管16的上面左侧设置有阀门17，排气管16的上面右侧设置有过滤器15，具有对气体进行净化的功能。

[0015] 请参阅图2，本发明中，所述网筒26设置在粉碎筒14的下端，具有便于通风换气和便于杀菌除尘的功能。

[0016] 请参阅图3，本发明中，所述粉碎装置12包括片状粉碎刀片27、粉碎轴28和三角粉碎刀片29；所述片状粉碎刀片27焊接固定设置在粉碎轴28上，片状粉碎刀片27的内侧设置有三角粉碎刀片29，具有增强粉碎效率的功能。

[0017] 请参阅图4，本发明中，所述卡板8包括左卡板30、右卡板31和拉手32；所述左卡板30和右卡板31相匹配，左卡板30和右卡板31的两侧设置有拉手32，通过拉手32的拉动，左卡板30和右卡板31滑动分开，饲料流下。

[0018] 上面对本专利的较佳实施方式作了详细说明，但是本专利并不限于上述实施方式，在本领域的普通技术人员所具备的知识范围内，还可以在不脱离本专利宗旨的前提下做出各种变化。

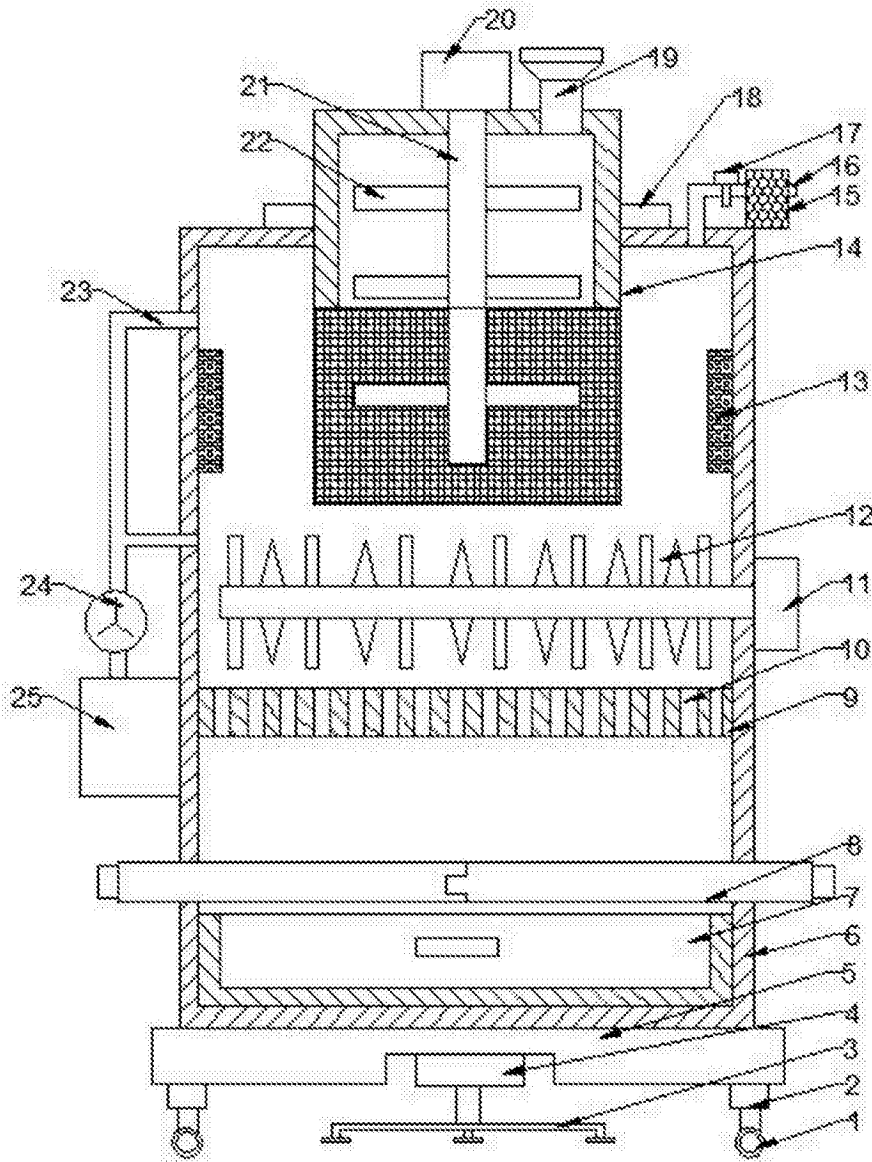


图1

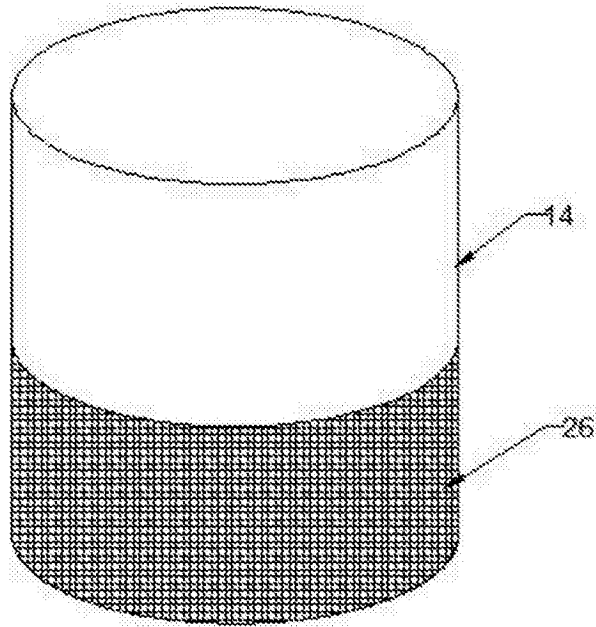


图2

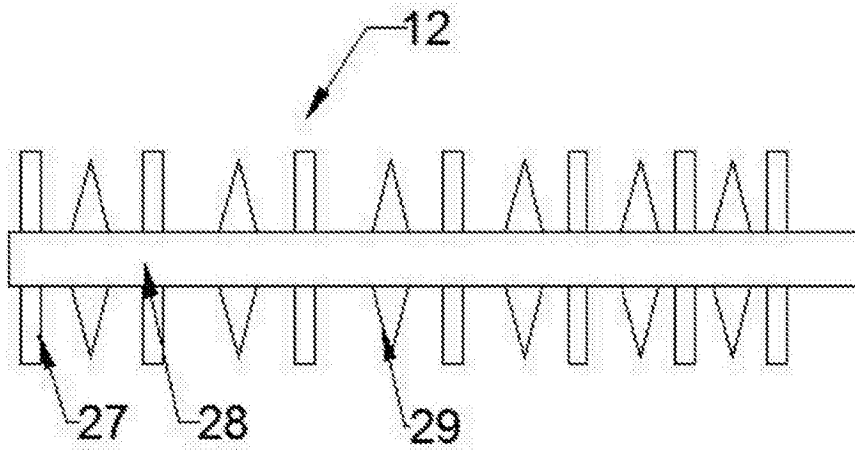


图3

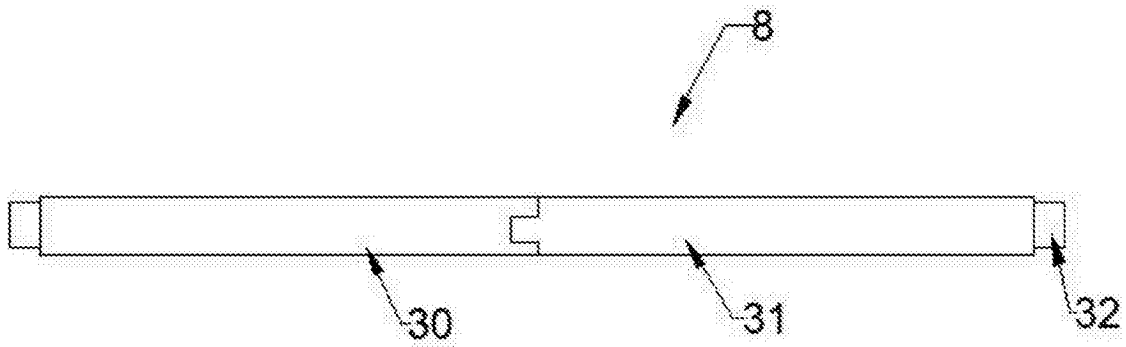


图4