



(12)发明专利申请

(10)申请公布号 CN 106966519 A

(43)申请公布日 2017. 07. 21

(21)申请号 201710279185.8

(22)申请日 2017.04.25

(71)申请人 高文扣

地址 300387 天津市西青区宾水西道399号
天津工业大学

(72)发明人 高文扣

(51)Int. Cl.

C02F 9/02(2006.01)

C02F 1/28(2006.01)

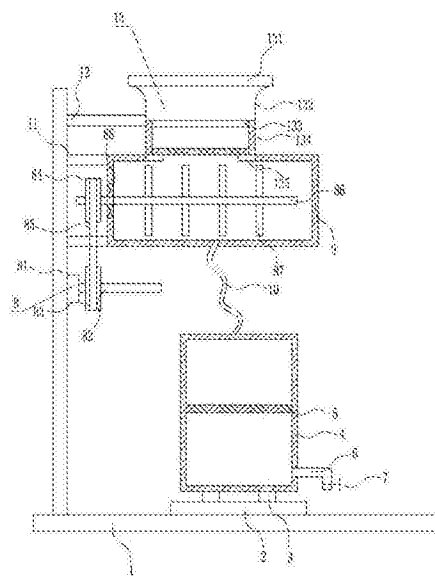
权利要求书2页 说明书6页 附图3页

(54)发明名称

一种用于建筑工地污水的初步处理设备

(57)摘要

本发明涉及一种建筑工地污水处理设备,尤其涉及一种用于建筑工地污水的初步处理设备。本发明要解决的技术问题是提供一种能净化污水、除杂物、保护环境的用于建筑工地污水的初步处理设备。为了解决上述技术问题,本发明提供了这样一种用于建筑工地污水的初步处理设备,包括有底板、滑轨、滑块、第一箱体、网板、第一水管、阀门、搅拌装置、第二箱体、第二水管、第一横杆、第二横杆和下料装置,底板顶部中间通过螺栓连接的方式安装有滑轨,滑轨呈水平设置,滑轨上设有与其配合的滑块。本发明通过向第二箱体内加入活性炭,通过搅拌装置使第二箱体内的活性炭充分与污水混合,能对污水进行净化,而不影响水的使用。



1. 一种用于建筑工地污水的初步处理设备,其特征在于,包括有底板(1)、滑轨(2)、滑块(3)、第一箱体(4)、网板(5)、第一水管(6)、阀门(7)、搅拌装置(8)、第二箱体(9)、第二水管(10)、第一横杆(11)、第二横杆(12)和下料装置(13),底板(1)顶部中间通过螺栓连接的方式安装有滑轨(2),滑轨(2)呈水平设置,滑轨(2)上设有与其配合的滑块(3),滑轨(2)与滑块(3)滑动配合,滑块(3)顶部通过螺栓连接的方式安装有第一箱体(4),第一箱体(4)内设有网板(5),网板(5)呈水平设置,网板(5)左侧面与右侧面通过螺栓连接的方式与第一箱体(4)内侧面连接,第一箱体(4)右侧下部连接有第一水管(6),第一水管(6)与第一箱体(4)内连通,第一水管(6)上设有阀门(7),第一箱体(4)顶部中间连接有第二水管(10),第二水管(10)与第一箱体(4)内连通,底板(1)顶部左侧通过螺栓连接的方式安装有左侧板,左侧板右侧面上部通过螺栓连接的方式安装有第一横杆(11),第一横杆(11)右端通过螺栓连接的方式安装有第二箱体(9),第二箱体(9)底部与第二水管(10)尾端连接,第二水管(10)与第二箱体(9)内连通,第二箱体(9)外顶部设有下料装置(13),下料装置(13)包括有盖板(131)、下料斗(132)、连接杆(133)、集杂筒(134)和固定挡块(135),第二箱体(9)顶部中间安装有下料斗(132),下料斗(132)与第二箱体(9)内连通,下料斗(132)内侧面下部左右对称通过螺栓连接的方式连接有固定挡块(135),下料斗(132)顶部安装有盖板(131),盖板(131)与下料斗(132)配合,固定挡块(135)顶部设有集杂筒(134),集杂筒(134)位于下料斗(132)内,集杂筒(134)与下料斗(132)滑动配合,集杂筒(134)底部为网状,集杂筒(134)内侧面顶部通过螺栓连接的方式安装有连接杆(133),下料斗(132)外左侧面通过螺栓连接的方式安装有第二横杆(12),第二横杆(12)左端通过螺栓连接的方式与左侧板右侧面上部连接,第二箱体(9)内设有搅拌装置(8),搅拌装置(8)包括有第一电机(81)、第一转轴(82)、第一皮带轮(83)、第二皮带轮(84)、平皮带(85)、第二转轴(86)、搅拌叶片(87)和轴承座(88),左侧板右侧面中部通过螺栓连接的方式安装有第一电机(81),第一电机(81)呈水平设置,第一电机(81)的输出轴上通过联轴器连接有第一转轴(82),第一转轴(82)左部通过键连接的方式连接有第一皮带轮(83),第二箱体(9)左侧中部嵌入式的安装有轴承座(88),轴承座(88)内安装有第二转轴(86),第二转轴(86)与轴承座(88)内的轴承通过过盈的方式连接,第二转轴(86)左部通过键连接的方式安装有第二皮带轮(84),第二皮带轮(84)与第一皮带轮(83)之间连接有平皮带(85),第二皮带轮(84)位于两第一横杆(11)之间,第二转轴(86)右部均匀间隔的通过螺栓连接的方式安装有搅拌叶片(87),搅拌叶片(87)位于第二箱体(9)内。

2. 根据权利要求1所述的一种用于建筑工地污水的初步处理设备,其特征在于,还包括有左右移动装置(14),左右移动装置(14)包括有齿条(141)、竖杆(142)、齿轮(143)、滑套(144)、导杆(145)、楔形块(146)、接触滚轮(147)、第一弹簧(148)和L型连接板(1410),第二箱体(9)外底部左侧通过螺栓连接的方式安装有竖杆(142),竖杆(142)底端通过螺栓连接的方式安装有滑套(144),滑套(144)呈水平设置,滑套(144)内滑动式的设有齿条(141),齿条(141)底部通过螺栓连接的方式安装有楔形块(146),第一转轴(82)右部通过键连接的方式连接有齿轮(143),齿轮(143)与齿条(141)啮合,左侧板右侧面下部通过螺栓连接的方式安装有L型连接板(1410),L型连接板(1410)上部开有导向孔(149),导向孔(149)内滑动式的设有导杆(145),导杆(145)左端通过螺栓连接的方式安装有接触滚轮(147),接触滚轮(147)与楔形块(146)斜面接触,导杆(145)右端通过螺栓连接的方式与第一箱体(4)外左侧

面中部连接,L型连接板(1410)与第一箱体(4)之间连接有第一弹簧(148),第一弹簧(148)位于导杆(145)上下两侧。

3.根据权利要求2所述的一种用于建筑工地污水的初步处理设备,其特征在于,还包括有把手(15),盖板(131)顶部中间通过螺栓连接的方式安装有把手(15),把手(15)形状为弧形。

一种用于建筑工地污水的初步处理设备

技术领域

[0001] 本发明涉及一种建筑工地污水处理设备,尤其涉及一种用于建筑工地污水的初步处理设备。

背景技术

[0002] 污水,通常指受一定污染的、来自生活和生产的排出水。污水主要有生活污水、工业废水和初期雨水。污水的主要污染物有病原体污染物、耗氧污染物、植物营养物和有毒污染物等。

[0003] 在建造建筑物时,工地上对水的使用肯定是必不可少的,进而在建造建筑物的同时产生了含有大量杂物的污水,污水大多数都是直接排放,进而影响环境,还浪费了大量水资源,因此亟需研发一种能净化污水、除杂物、保护环境的用于建筑工地污水的初步处理设备。

发明内容

[0004] (1) 要解决的技术问题

[0005] 本发明为了克服在建造建筑物时,会产生了含有大量杂物的污水,污水大多数都是直接排放,进而影响环境,还浪费了大量水资源的缺点,本发明要解决的技术问题是提供一种能净化污水、除杂物、保护环境的用于建筑工地污水的初步处理设备。

[0006] (2) 技术方案

[0007] 为了解决上述技术问题,本发明提供了这样一种用于建筑工地污水的初步处理设备,包括有底板、滑轨、滑块、第一箱体、网板、第一水管、阀门、搅拌装置、第二箱体、第二水管、第一横杆、第二横杆和下料装置,底板顶部中间通过螺栓连接的方式安装有滑轨,滑轨呈水平设置,滑轨上设有与其配合的滑块,滑轨与滑块滑动配合,滑块顶部通过螺栓连接的方式安装有第一箱体,第一箱体内设有网板,网板呈水平设置,网板左侧面与右侧面通过螺栓连接的方式与第一箱体内侧面连接,第一箱体右侧下部连接有第一水管,第一水管与第一箱体内连通,第一水管上设有阀门,第一箱体顶部中间连接有第二水管,第二水管与第一箱体内连通,底板顶部左侧通过螺栓连接的方式安装有左侧板,左侧板右侧面上部通过螺栓连接的方式安装有第一横杆,第一横杆右端通过螺栓连接的方式安装有第二箱体,第二箱体底部与第二水管尾端连接,第二水管与第二箱体内连通,第二箱体外顶部设有下料装置,下料装置包括有盖板、下料斗、连接杆、集杂筒和固定挡块,第二箱体顶部中间安装有下料斗,下料斗与第二箱体内连通,下料斗内侧面下部左右对称通过螺栓连接的方式连接有固定挡块,下料斗顶部安装有盖板,盖板与下料斗配合,固定挡块顶部设有集杂筒,集杂筒位于下料斗内,集杂筒与下料斗滑动配合,集杂筒底部为网状,集杂筒内侧顶部通过螺栓连接的方式安装有连接杆,下料斗外左侧面通过螺栓连接的方式安装有第二横杆,第二横杆左端通过螺栓连接的方式与左侧板右侧面上部连接,第二箱体内设有搅拌装置,搅拌装置包括有第一电机、第一转轴、第一皮带轮、第二皮带轮、平皮带、第二转轴、搅拌叶片和轴承

座,左侧板右侧面中部通过螺栓连接的方式安装有第一电机,第一电机呈水平设置,第一电机的输出轴上通过联轴器连接有第一转轴,第一转轴左部通过键连接的方式连接有第一皮带轮,第二箱体左侧中部嵌入式的安装有轴承座,轴承座内安装有第二转轴,第二转轴与轴承座内的轴承通过过盈的方式连接,第二转轴左部通过键连接的方式安装有第二皮带轮,第二皮带轮与第一皮带轮之间连接有平皮带,第二皮带轮位于两第一横杆之间,第二转轴右部均匀间隔的通过螺栓连接的方式安装有搅拌叶片,搅拌叶片位于第二箱体内。

[0008] 优选地,还包括有左右移动装置,左右移动装置包括有齿条、竖杆、齿轮、滑套、导杆、楔形块、接触滚轮、第一弹簧和L型连接板,第二箱体外底部左侧通过螺栓连接的方式安装有竖杆,竖杆底端通过螺栓连接的方式安装有滑套,滑套呈水平设置,滑套内滑动式的设有齿条,齿条底部通过螺栓连接的方式安装有楔形块,第一转轴右部通过键连接的方式连接有齿轮,齿轮与齿条啮合,左侧板右侧面下部通过螺栓连接的方式安装有L型连接板,L型连接板上部开有导向孔,导向孔内滑动式的设有导杆,导杆左端通过螺栓连接的方式安装有接触滚轮,接触滚轮与楔形块斜面接触,导杆右端通过螺栓连接的方式与第一箱体外左侧面中部连接,L型连接板与第一箱体之间连接有第一弹簧,第一弹簧位于导杆上下两侧。

[0009] 优选地,还包括有把手,盖板顶部中间通过螺栓连接的方式安装有把手,把手形状为弧形。

[0010] 工作原理:首先操作人员将盖板打开,通过连接杆将集杂筒取出,将适量的活性炭丢入第二箱体内,再把集杂筒放回原位,再将污水倒入下料斗内,污水通过集杂筒时,污水内的石块、铁钉等材料留在集杂筒内,污水进而流入第二箱体内。此时,盖上盖板,启动第一电机正反交替转动,第一电机正反交替转动带动第一转轴正反交替转动,第一转轴正反交替转动带动第一皮带轮正反交替转动,第一皮带轮通过平皮带带动第二皮带轮正反交替转动,第二皮带轮正反交替转动带动第二转轴正反交替转动,进而带动搅拌叶片正反交替转动,搅拌叶片对污水和活性炭进行搅拌,进而污水中的有毒物质被活性炭吸附净化,在污水被搅拌的同时,净化好的污水通过第二水管流入第一箱体内,污水通过网板流入第一箱体底部,网板进一步的将污水在一次进行过滤处理,使污水杂质更少,操作人员可左右推动第一箱体,使网板更好的在污水流入第一箱体内内时进行过滤。污水净化完后,关闭第一电机,打开盖板,取出集杂筒,可将集杂筒内的杂物倒出,进而方便下次使用,打开阀门,净化完的污水通过水管流出,如此便对建筑污水进行初步处理,经处理后的污水再排放,能够保护环境。

[0011] 因为还包括有左右移动装置,左右移动装置包括有齿条、竖杆、齿轮、滑套、导杆、楔形块、接触滚轮、第一弹簧和L型连接板,第二箱体外底部左侧通过螺栓连接的方式安装有竖杆,竖杆底端通过螺栓连接的方式安装有滑套,滑套呈水平设置,滑套内滑动式的设有齿条,齿条底部通过螺栓连接的方式安装有楔形块,第一转轴右部通过键连接的方式连接有齿轮,齿轮与齿条啮合,左侧板右侧面下部通过螺栓连接的方式安装有L型连接板,L型连接板上部开有导向孔,导向孔内滑动式的设有导杆,导杆左端通过螺栓连接的方式安装有接触滚轮,接触滚轮与楔形块斜面接触,导杆右端通过螺栓连接的方式与第一箱体外左侧面中部连接,L型连接板与第一箱体之间连接有第一弹簧,第一弹簧位于导杆上下两侧,在第一转轴正反转动的同时,第一转轴带动齿轮正反交替转动,齿轮带动齿条上下移动,齿条上下移动带动楔形块上下移动,在接触滚轮与楔形块斜面接触滚动时,因第一弹簧的作用,

接触滚轮左右移动带动导杆左右移动,进而带动第一箱体左右移动,滑轨与滑块起导向作用。如此,无需人工推动第一箱体左右移动,省时省力。

[0012] 因为还包括有把手,盖板顶部中间通过螺栓连接的方式安装有把手,把手形状为弧形,操作人员需要将盖板打开关闭时,可通过把手将盖板打开。如此,更加方便操作人员将盖板打开。

[0013] (3)有益效果

[0014] 本发明通过向第二箱体内加入活性炭,通过搅拌装置使第二箱体内的活性炭充分与污水混合,能对污水进行净化,而不影响水的使用,达到了能净化污水、除杂物、保护环境的效果。

附图说明

[0015] 图1为本发明的第一种主视结构示意图。

[0016] 图2为本发明的第二种主视结构示意图。

[0017] 图3为本发明的第三种主视结构示意图。

[0018] 附图中的标记为:1-底板,2-滑轨,3-滑块,4-第一箱体,5-网板,6-第一水管,7-阀门,8-搅拌装置,81-第一电机,82-第一转轴,83-第一皮带轮,84-第二皮带轮,85-平皮带,86-第二转轴,87-搅拌叶片,88-轴承座,9-第二箱体,10-第二水管,11-第一横杆,12-第二横杆,13-下料装置,131-盖板,132-下料斗,133-连接杆,134-集杂筒,135-固定挡块,14-左右移动装置,141-齿条,142-竖杆,143-齿轮,144-滑套,145-导杆,146-楔形块,147-接触滚轮,148-第一弹簧,149-导向孔,1410-L型连接板,15-把手。

具体实施方式

[0019] 下面结合附图和实施例对本发明作进一步的说明。

[0020] 实施例1

[0021] 一种用于建筑工地污水的初步处理设备,如图1-3所示,包括有底板1、滑轨2、滑块3、第一箱体4、网板5、第一水管6、阀门7、搅拌装置8、第二箱体9、第二水管10、第一横杆11、第二横杆12和下料装置13,底板1顶部中间通过螺栓连接的方式安装有滑轨2,滑轨2呈水平设置,滑轨2上设有与其配合的滑块3,滑轨2与滑块3滑动配合,滑块3顶部通过螺栓连接的方式安装有第一箱体4,第一箱体4内设有网板5,网板5呈水平设置,网板5左侧面与右侧面通过螺栓连接的方式与第一箱体4内侧面连接,第一箱体4右侧下部连接有第一水管6,第一水管6与第一箱体4内连通,第一水管6上设有阀门7,第一箱体4顶部中间连接有第二水管10,第二水管10与第一箱体4内连通,底板1顶部左侧通过螺栓连接的方式安装有左侧板,左侧板右侧面上部通过螺栓连接的方式安装有第一横杆11,第一横杆11右端通过螺栓连接的方式安装有第二箱体9,第二箱体9底部与第二水管10尾端连接,第二水管10与第二箱体9内连通,第二箱体9外顶部设有下料装置13,下料装置13包括有盖板131、下料斗132、连接杆133、集杂筒134和固定挡块135,第二箱体9顶部中间安装有下料斗132,下料斗132与第二箱体9内连通,下料斗132内侧面下部左右对称通过螺栓连接的方式连接有固定挡块135,下料斗132顶部安装有盖板131,盖板131与下料斗132配合,固定挡块135顶部设有集杂筒134,集杂筒134位于下料斗132内,集杂筒134与下料斗132滑动配合,集杂筒134底部为网状,集杂

筒134内侧顶部通过螺栓连接的方式安装有连接杆133,下料斗132外左侧面通过螺栓连接的方式安装有第二横杆12,第二横杆12左端通过螺栓连接的方式与左侧板右侧面上部连接,第二箱体9内设有搅拌装置8,搅拌装置8包括有第一电机81、第一转轴82、第一皮带轮83、第二皮带轮84、平皮带85、第二转轴86、搅拌叶片87和轴承座88,左侧板右侧面中部通过螺栓连接的方式安装有第一电机81,第一电机81呈水平设置,第一电机81的输出轴上通过联轴器连接有第一转轴82,第一转轴82左部通过键连接的方式连接有第一皮带轮83,第二箱体9左侧中部嵌入式的安装有轴承座88,轴承座88内安装有第二转轴86,第二转轴86与轴承座88内的轴承通过过盈的方式连接,第二转轴86左部通过键连接的方式安装有第二皮带轮84,第二皮带轮84与第一皮带轮83之间连接有平皮带85,第二皮带轮84位于两第一横杆11之间,第二转轴86右部均匀间隔的通过螺栓连接的方式安装有搅拌叶片87,搅拌叶片87位于第二箱体9内。

[0022] 实施例2

[0023] 一种用于建筑工地污水的初步处理设备,如图1-3所示,包括有底板1、滑轨2、滑块3、第一箱体4、网板5、第一水管6、阀门7、搅拌装置8、第二箱体9、第二水管10、第一横杆11、第二横杆12和下料装置13,底板1顶部中间通过螺栓连接的方式安装有滑轨2,滑轨2呈水平设置,滑轨2上设有与其配合的滑块3,滑轨2与滑块3滑动配合,滑块3顶部通过螺栓连接的方式安装有第一箱体4,第一箱体4内设有网板5,网板5呈水平设置,网板5左侧面与右侧面通过螺栓连接的方式与第一箱体4内侧面连接,第一箱体4右侧下部连接有第一水管6,第一水管6与第一箱体4内连通,第一水管6上设有阀门7,第一箱体4顶部中间连接有第二水管10,第二水管10与第一箱体4内连通,底板1顶部左侧通过螺栓连接的方式安装有左侧板,左侧板右侧面上部通过螺栓连接的方式安装有第一横杆11,第一横杆11右端通过螺栓连接的方式安装有第二箱体9,第二箱体9底部与第二水管10尾端连接,第二水管10与第二箱体9内连通,第二箱体9外顶部设有下料装置13,下料装置13包括有盖板131、下料斗132、连接杆133、集杂筒134和固定挡块135,第二箱体9顶部中间安装有下料斗132,下料斗132与第二箱体9内连通,下料斗132内侧面下部左右对称通过螺栓连接的方式连接有固定挡块135,下料斗132顶部安装有盖板131,盖板131与下料斗132配合,固定挡块135顶部设有集杂筒134,集杂筒134位于下料斗132内,集杂筒134与下料斗132滑动配合,集杂筒134底部为网状,集杂筒134内侧顶部通过螺栓连接的方式安装有连接杆133,下料斗132外左侧面通过螺栓连接的方式安装有第二横杆12,第二横杆12左端通过螺栓连接的方式与左侧板右侧面上部连接,第二箱体9内设有搅拌装置8,搅拌装置8包括有第一电机81、第一转轴82、第一皮带轮83、第二皮带轮84、平皮带85、第二转轴86、搅拌叶片87和轴承座88,左侧板右侧面中部通过螺栓连接的方式安装有第一电机81,第一电机81呈水平设置,第一电机81的输出轴上通过联轴器连接有第一转轴82,第一转轴82左部通过键连接的方式连接有第一皮带轮83,第二箱体9左侧中部嵌入式的安装有轴承座88,轴承座88内安装有第二转轴86,第二转轴86与轴承座88内的轴承通过过盈的方式连接,第二转轴86左部通过键连接的方式安装有第二皮带轮84,第二皮带轮84与第一皮带轮83之间连接有平皮带85,第二皮带轮84位于两第一横杆11之间,第二转轴86右部均匀间隔的通过螺栓连接的方式安装有搅拌叶片87,搅拌叶片87位于第二箱体9内。

[0024] 还包括有左右移动装置14,左右移动装置14包括有齿条141、竖杆142、齿轮143、滑

套144、导杆145、楔形块146、接触滚轮147、第一弹簧148和L型连接板1410,第二箱体9外底部左侧通过螺栓连接的方式安装有竖杆142,竖杆142底端通过螺栓连接的方式安装有滑套144,滑套144呈水平设置,滑套144内滑动式的设有齿条141,齿条141底部通过螺栓连接的方式安装有楔形块146,第一转轴82右部通过键连接的方式连接有齿轮143,齿轮143与齿条141啮合,左侧板右侧面下部通过螺栓连接的方式安装有L型连接板1410,L型连接板1410上部开有导向孔149,导向孔149内滑动式的设有导杆145,导杆145左端通过螺栓连接的方式安装有接触滚轮147,接触滚轮147与楔形块146斜面接触,导杆145右端通过螺栓连接的方式与第一箱体4外左侧面中部连接,L型连接板1410与第一箱体4之间连接有第一弹簧148,第一弹簧148位于导杆145上下两侧。

[0025] 实施例3

[0026] 一种用于建筑工地污水的初步处理设备,如图1-3所示,包括有底板1、滑轨2、滑块3、第一箱体4、网板5、第一水管6、阀门7、搅拌装置8、第二箱体9、第二水管10、第一横杆11、第二横杆12和下料装置13,底板1顶部中间通过螺栓连接的方式安装有滑轨2,滑轨2呈水平设置,滑轨2上设有与其配合的滑块3,滑轨2与滑块3滑动配合,滑块3顶部通过螺栓连接的方式安装有第一箱体4,第一箱体4内设有网板5,网板5呈水平设置,网板5左侧面与右侧面通过螺栓连接的方式与第一箱体4内侧面连接,第一箱体4右侧下部连接有第一水管6,第一水管6与第一箱体4内连通,第一水管6上设有阀门7,第一箱体4顶部中间连接有第二水管10,第二水管10与第一箱体4内连通,底板1顶部左侧通过螺栓连接的方式安装有左侧板,左侧板右侧面上部通过螺栓连接的方式安装有第一横杆11,第一横杆11右端通过螺栓连接的方式安装有第二箱体9,第二箱体9底部与第二水管10尾端连接,第二水管10与第二箱体9内连通,第二箱体9外顶部设有下料装置13,下料装置13包括有盖板131、下料斗132、连接杆133、集杂筒134和固定挡块135,第二箱体9顶部中间安装有下料斗132,下料斗132与第二箱体9内连通,下料斗132内侧面下部左右对称通过螺栓连接的方式连接有固定挡块135,下料斗132顶部安装有盖板131,盖板131与下料斗132配合,固定挡块135顶部设有集杂筒134,集杂筒134位于下料斗132内,集杂筒134与下料斗132滑动配合,集杂筒134底部为网状,集杂筒134内侧顶部通过螺栓连接的方式安装有连接杆133,下料斗132外左侧面通过螺栓连接的方式安装有第二横杆12,第二横杆12左端通过螺栓连接的方式与左侧板右侧面上部连接,第二箱体9内设有搅拌装置8,搅拌装置8包括有第一电机81、第一转轴82、第一皮带轮83、第二皮带轮84、平皮带85、第二转轴86、搅拌叶片87和轴承座88,左侧板右侧面中部通过螺栓连接的方式安装有第一电机81,第一电机81呈水平设置,第一电机81的输出轴上通过联轴器连接有第一转轴82,第一转轴82左部通过键连接的方式连接有第一皮带轮83,第二箱体9左侧中部嵌入式的安装有轴承座88,轴承座88内安装有第二转轴86,第二转轴86与轴承座88内的轴承通过过盈的方式连接,第二转轴86左部通过键连接的方式安装有第二皮带轮84,第二皮带轮84与第一皮带轮83之间连接有平皮带85,第二皮带轮84位于两第一横杆11之间,第二转轴86右部均匀间隔的通过螺栓连接的方式安装有搅拌叶片87,搅拌叶片87位于第二箱体9内。

[0027] 还包括有左右移动装置14,左右移动装置14包括有齿条141、竖杆142、齿轮143、滑套144、导杆145、楔形块146、接触滚轮147、第一弹簧148和L型连接板1410,第二箱体9外底部左侧通过螺栓连接的方式安装有竖杆142,竖杆142底端通过螺栓连接的方式安装有滑套

144,滑套144呈水平设置,滑套144内滑动式的设有齿条141,齿条141底部通过螺栓连接的方式安装有楔形块146,第一转轴82右部通过键连接的方式连接有齿轮143,齿轮143与齿条141啮合,左侧板右侧面下部通过螺栓连接的方式安装有L型连接板1410,L型连接板1410上部开有导向孔149,导向孔149内滑动式的设有导杆145,导杆145左端通过螺栓连接的方式安装有接触滚轮147,接触滚轮147与楔形块146斜面接触,导杆145右端通过螺栓连接的方式与第一箱体4外左侧面中部连接,L型连接板1410与第一箱体4之间连接有第一弹簧148,第一弹簧148位于导杆145上下两侧。

[0028] 还包括有把手15,盖板131顶部中间通过螺栓连接的方式安装有把手15,把手15形状为弧形。

[0029] 以上所述实施例仅表达了本发明的优选实施方式,其描述较为具体和详细,但不能因此而理解为对本发明专利范围的限制。应当指出的是,对于本领域的普通技术人员来说,在不脱离本发明构思的前提下,还可以做出若干变形、改进及替代,这些都属于本发明的保护范围。因此,本发明专利的保护范围应以所附权利要求为准。

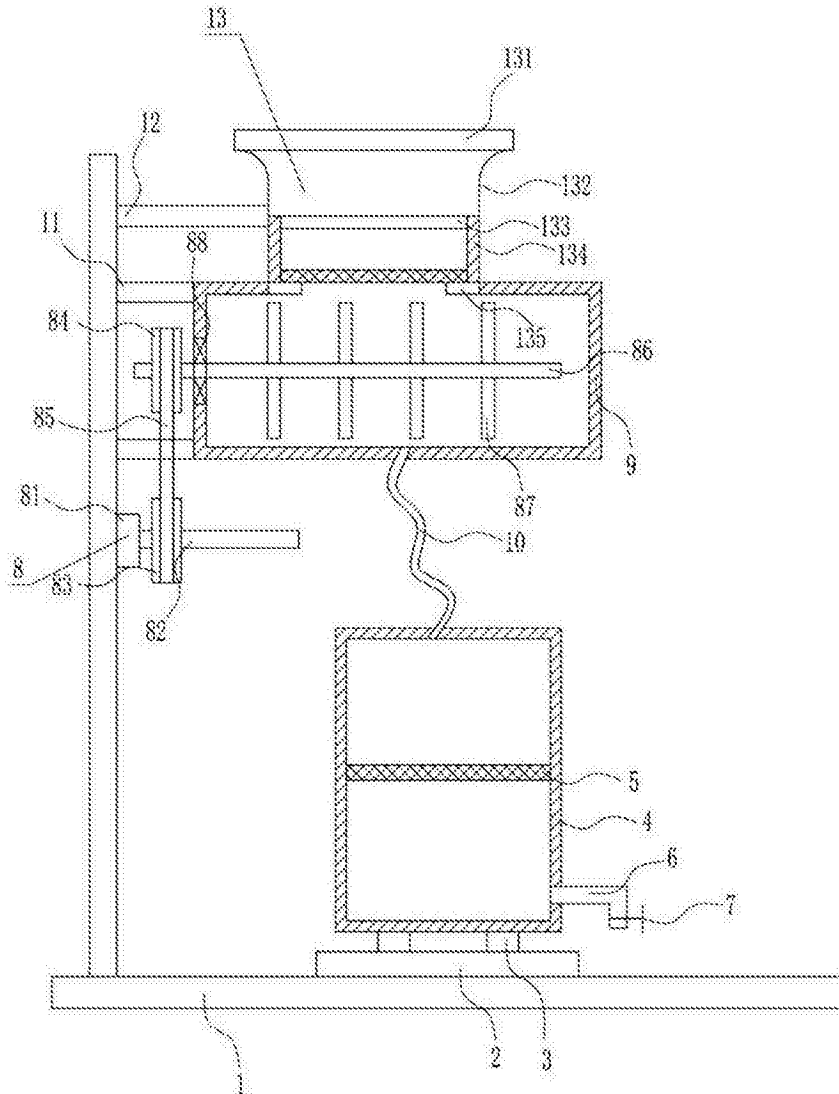


图1

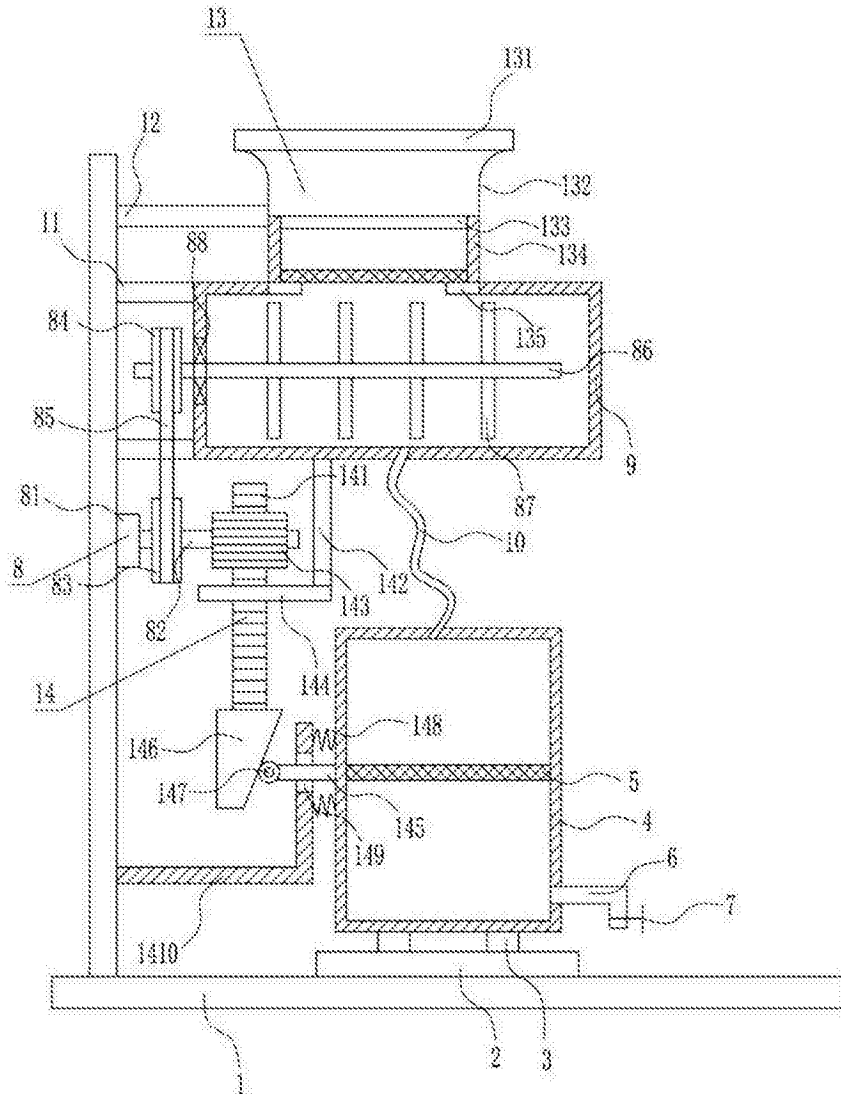


图2

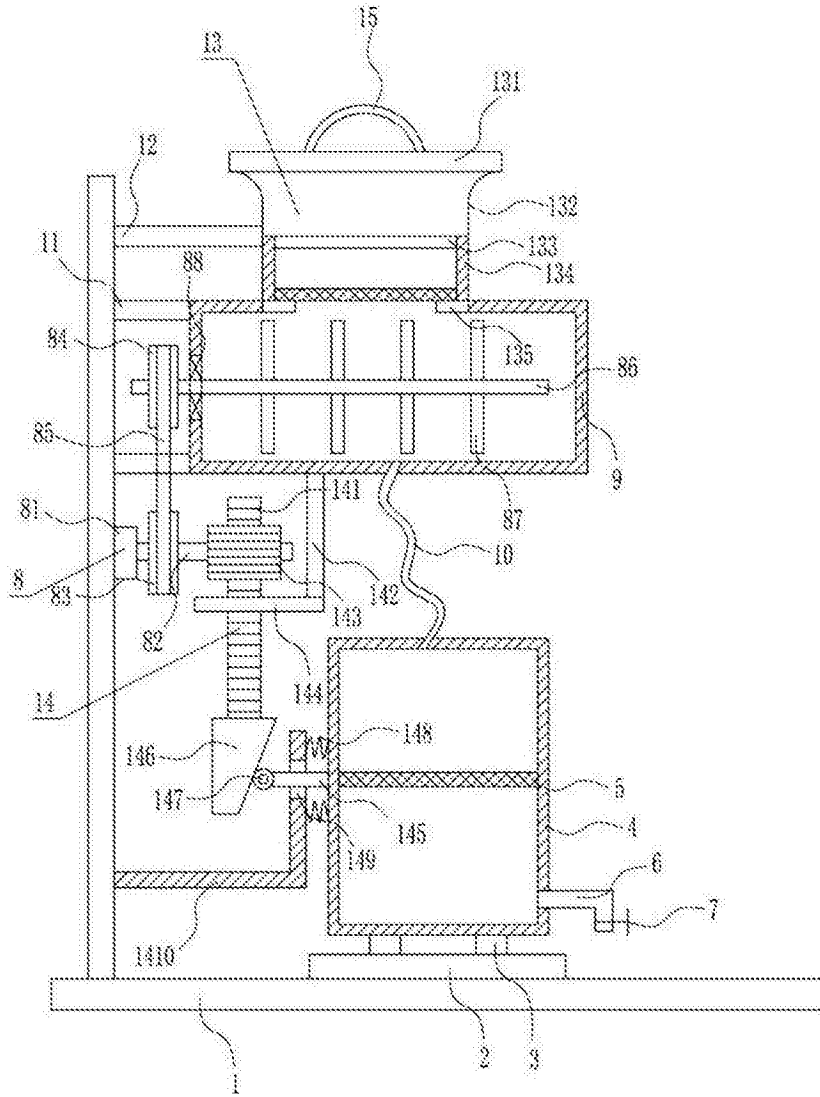


图3