



ÚŘAD PRO VYNÁLEZY
A OBJEVY

POPIS VYNÁLEZU

K AUTORSKÉMU OSVĚDČENÍ

238 540

(11) (B1)

(61)

(23) Výstavní priorita
(22) Přihlášeno 02 03 84
(21) PV 1510-84

(51) Int. Cl.³
G 03 B 15/00

(40) Zveřejněno 16 04 85

(45) Vydáno 01 11 87

(75)

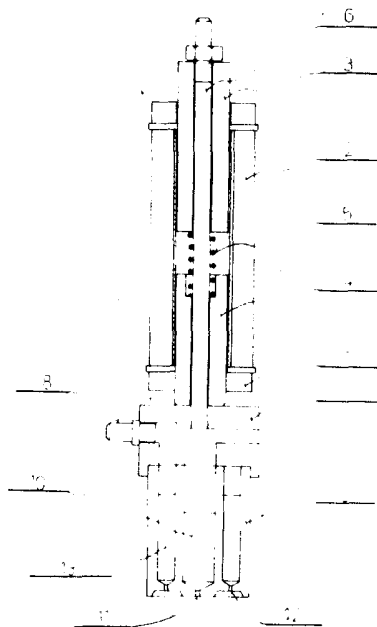
Autor vynálezu

FALT JIŘÍ ing., ŽDĀR NAD SÁZAVOU

(54)

Světelné pero

Vynález se týká světelného pera ke zhotovování obrazců světelným paprskem na fotografický film. Podstatou vynálezu je, že k nemagnetickému táhlu je pevně přichycen držák tělesa clonky, které je opatřeno světelnou tryskou. Kolem trysky je v čelní ploše tělesa clonky vytvořeno mezikruhové vybrání, do něhož ústí vzduchové trysky spojené kanálky na přívod tlakového vzduchu. Táhlo prochází spodním a vrchním jádrem elektromagnetu, přičemž spodní táhlo je pevné a horní jádro je suvně uloženo v cívice elektromagnetu a mezi nimi je vratná pružina. Výhodou navrhovaného řešení je, že speciálně upravené čelo tělesa clonky slouží k vytvoření vzduchového polštáře. Tím je zamezena možnost vzniku škrábanců na fotocitlivém materiálu.



Vynález se týká světelného pera ke zhotovování obrazců světelným paprskem na fotografický film.

Dosud známá světelná pera se pohybují přímo nad fotografickým filmem a tím vzniká možnost poškrábání fotocitlivého materiálu. V některých případech se škrábance projevují po vyvolání filmu jako tmavé pruhy. Dalším nedostatkem je oddělená konstrukce elektromagnetické části a části optické, t.j. držáku a tělesa clonky, což činí větší nároky na zaujímaný prostor.

Nevýhody dosud známých řešení odstraňuje světelné pero sestávající z elektromagnetu, táhla, držáku a tělesa clonky se světelným zdrojem tvořící jeden celek, podle vynálezu, jehož podstatou je, že k nemagnetickému táhlu je pevně přichycen držák tělesa clonky, které je opatřeno světelnou tryskou. Kolem trysky je v čelní ploše tělesa clonky vytvořeno mezikruhové vybrání, do něhož ústí vzduchová tryska spojené kanálky na přívod tlakového vzduchu. Táhlo prochází spodním a vrchním jádrem elektromagnetu, přičemž spodní táhlo je pevné a horní jádro je suvně uloženo v cívce elektromagnetu a mezi nimi je vratná pružina.

Výhodou navrhovaného způsobu řešení je, že speciálně upravené čelo tělesa clonky slouží k vytvoření vzduchového polštáře a současně má za úkol zúžit paprsek vycházející ze světelného zdroje na potřebnou šířku.

Příklad provedení světelného pera podle vynálezu je zobrazen na přiložených výkresech, kde na obr. 1 je znázorněno celkové uspořádání světelného pera v řezu, obr. 2 znázorňuje řez tělesem clonky a její čelo.

Hlavní částí světelného pera je těleso 9 clonky, které je pevně uchyceno v držáku 7. V tělese 9 clonky je uložen světelný

zdroj 10 ukončený světelnou tryskou 11 . V čelní ploše tělesa 9 clonky je vytvořeno mezikruhové vybrání, do něhož ústí vzduchové trysky 12. Ty jsou spojeny kanálky 13 na přívod 8 tlakového vzduchu. Držák 7 tělesa clonky je pevně přichycen k táhlu 6. Táhlo 6 prochází spodním jádrem 4 , které je pevné a vrchním jádrem 3, které je suvně uloženo v cívce 2 elektromagnetu. Mezi jádry je vložena vratná pružina 5 , zajišťující zpětný zdvih vrchního jádra 3 a tím i zvednutí celého pera. Cívka 2 elektromagnetu je ukončena jhem 1.

Světelné pero se uvádí do chodu přivedením elektrického proudu na cívku 2 elektromagnetu a do světelného zdroje 10 a přivedením tlakového vzduchu do přívodu 8 umístěného do držáku 7 tělesa clonky 9 . Spodní jádro 4 elektromagnetu je nepohyblivé a slouží k uzavření magnetického obvodu a jako opěra pro pružinu 5 . Pohyblivé vrchní jádro 3 je při zavedení elektrického proudu do cívky 2 zataženo dovnitř a tím dojde k uvolnění pera, jehož pohyblivá část dosedne vlastní hmotností na film. Po přerušení proudu zajistí pružina 5 zpětné zvednutí pera. Tlakový vzduch je pod čelo tělesa 9 clonky vháněn vzduchovými tryskami 12 a udržuje čelo tělesa clonky v konstantní vzdálenosti od fotografického filmu.

Světelné pero je možno použít zvláště jako součást kreslicího zařízení u počítače při zhotovování klišé plošných spojů.

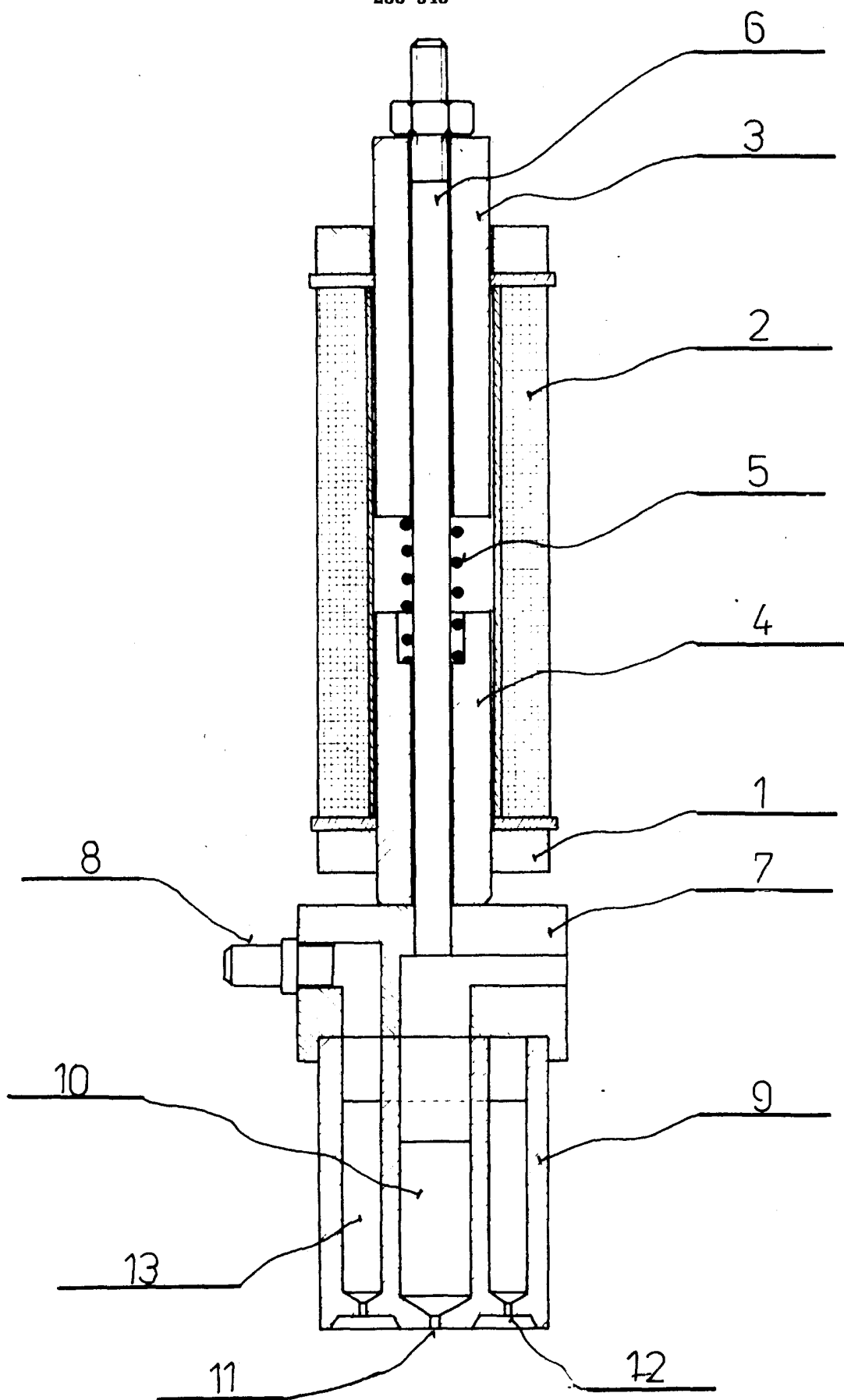
PŘEDMĚT VYNÁLEZU

238 540

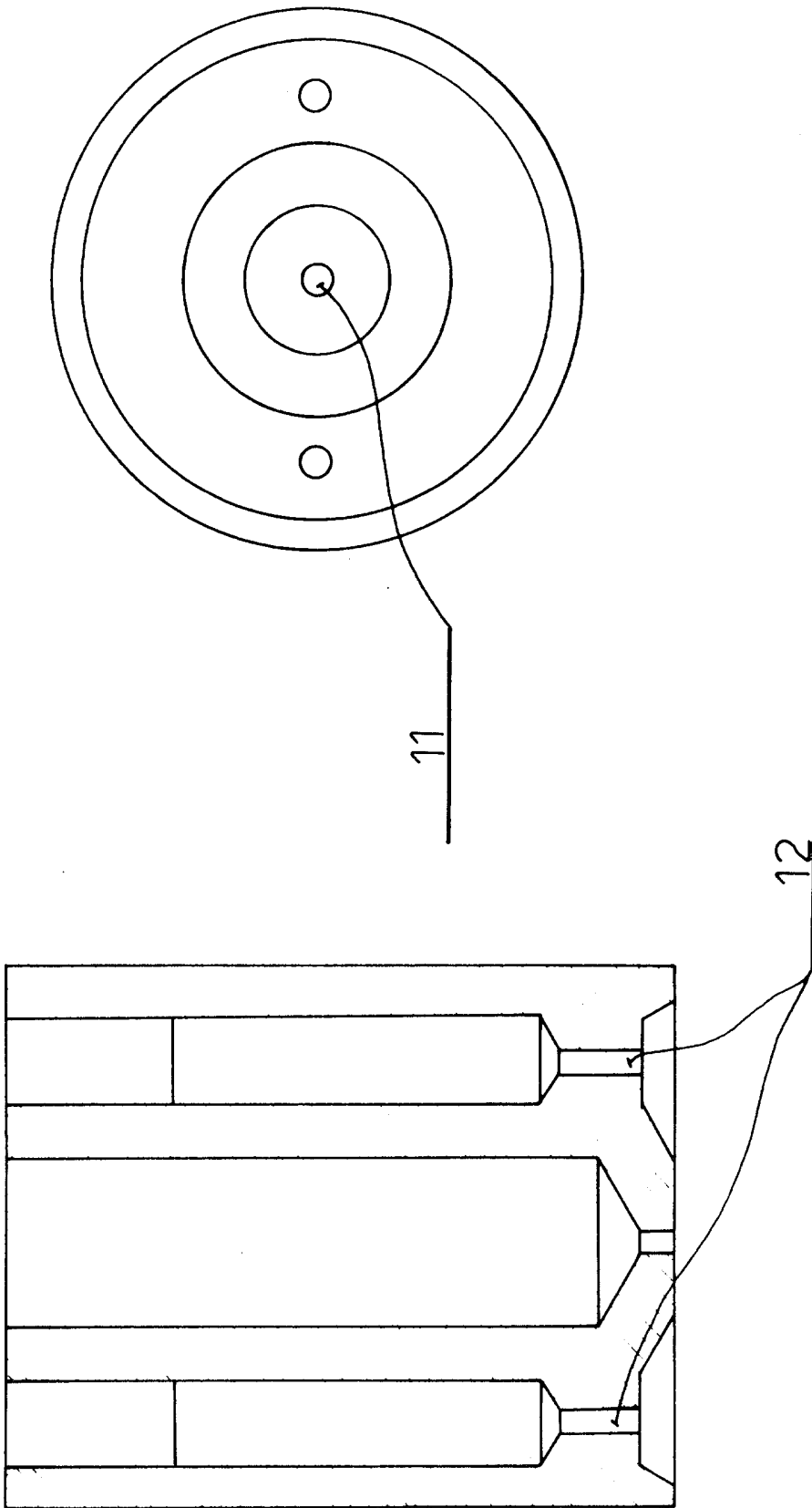
Světelné pero sestávající z elektromagnetu, táhla, držáku a tělesa clonky se zdrojem světla tvořící dohromady celek, vyznačující se tím, že k nemagnetickému táhlu (6) je pevně přichycen držák (7) tělesa (9) clonky, které je opatřeno světelnou tryskou (10), kolem níž je v čelní ploše tělesa (9) clonky mezi-kruhové vybrání, do něhož ústí vzduchové trysky (12) spojené kanálky (13) na přívod (8) tlakového vzduchu, přičemž táhlo (6) prochází spodním jádrem (4) a vrchním jádrem (3) elektromagnetu, když spodní jádro (4) je pevné a horní jádro (3) je suvně uloženo v cívce (2) elektromagnetu a mezi nimi je vratná pružina (5)

2 výkresy

238 540



OBR.1



OBR. 2