

**ÖZET**  
**KAPI İÇİN STOPER**

5 Kapı stoperi, tam olarak açılmış kapı kanadının ön ucuna yapıştırılır, kapının bu noktadan itibaren geriye dönmesi engellenerek açık kalması sağlanır. Kapı tekrar kapatılmak istendiğinde hafif el gücüyle çekilir, kapının stopere uyguladığı güç yüzünden itici güç yayı (3) sıkışır ve hareketli baş (1) zemine doğru yaklaşır bu suretle kapının stoper üstünden kayması sağlanır.

10

15

20

25

30

## İSTEMLER

1. Buluş, bir kapı stoperi olup özelliği; aşağı ve yukarı yönde hareket edebilen  
5 hareketli baş (1), hareketli başın (1) takılı olduğu sabit gövde (2), sabit gövdenin (2) takılı  
olduğu yapışkanlı taban (4), yapışkanlı tabana yapıştırılmış yükseltme takozu (5), hareketli  
baş (1) ile zemine yapışan yapışkanlı taban (4) arasındaki hareketli başın (1) hareket  
etmesi sağlayan itici güç yayı(3), yapışkanlı tabanın(4) yapışkan kısmını muhafaza eden  
kağıt (15) ve yükseltme takozunun (5) yapışkan kısmını muhafaza eden kağıttan (16)  
10 oluşmasıdır.

15

20

25

30

## TARİFNAME

### KAPI İÇİN STOPER

5 Buluş, kapı stoperi ile ilgilidir. Tam açılmış kapının açık kanadının önüne yapıştırılmış bu buluş konusu stoper, kapının açık kalmasını sağlar ve kapının kendiliğinden kapanmasını engeller. Bu stoperle kapanması engellenmiş olan tam açılmış kapı, kapıyı kullanan kişinin hafif el gücüyle kapıyı kapatma amacıyla çektiğinde kapı, stoperin hareketli başını (1) aşağı iter ve üzerinden kayarak geçer. Bunun dışında stoper,  
10 kapının kendiliğinden kapanmasına izin vermeyerek kapının açık kalmasını sağlar.

Bilinen kapı stoperleri, açık bir kapıyla zemin arasına yerleştirilerek kapının kapanmasını önler, kapının tekrar kapanması da stoperin yerinden kaldırılması ile sağlanabilir. Bu tip stoper kullanıcıları, açık kapının altına sıkıştırılan veya önüne ağırlık  
15 olarak konulan bu stoperleri her seferinde eğilip elle oradan almak veya ayakla itmek zorunda kalarak kapının hareketini sağlar. Bu tarz takoz, plastik veya ağırlık şeklindeki stoperler kapı zemin arasına sıkışarak veya farklı şekillerde kapıya veya zemine de zarar verebilmekte, kullanıcılarına da zaman kaybettirebilmektedir. Montaj gerektiren stoperlerde de çivi, vida gibi araçlar kullanıldığından kurulumu zordur, zemin veya duvara da zarar  
20 verebilmektedir.

Bu buluş konusu stoper ile kapı ister açık, ister kapalı konumda olsun, kapı kullanıcılarının stopere hiçbir şekilde dokunmadan rahatlıkla kapıyı tam olarak açması, açık kalmasını sağlaması veya kapatması amaçlanmıştır. Stoper için eğilmeye, kalkmaya, ayakla sürüklemeye gerek olmaması da özellikle hasta, yaşlı ve engelliler başta olmak  
25 üzere tüm kullanıcılara kolaylık ve zaman kazandırır. Montaj gerektiren stoperlerden kurulumu daha kolay, ucuz, temiz ve verimlidir. Bu buluş konusu stoper kapının önüne bir kez yapıştırılır daha sonra bir daha dokunulmaz. Kapıyı ve zemini korur.

Buluşun amacına ulaşmak için gerçekleştirilen stoper ekli şekillerle  
30 şekillendirilmiş olup, bu şekillerden;

Şekil 1 – Stoperin açık halinin perspektif görüntüsü

Şekil 2 – Stoperin kesitinin yandan görüntüsü

Şekillerdeki parçalar ve parçaların özellikleri numaralandırılmış olup karşılıkları aşağıda gösterilmiştir.

- 1- Hareketli baş
- 5 2- Sabit gövde
- 3- İtici güç yayı (baskı yayı)
- 4- Yapışkanlı taban
- 5- Yükseltme takozu
- 6- Sabit gövdenin daraltılmış üst kısmı
- 10 7- Hareketli başın sabit gövdeye sabitleme çıkıntısı
- 8- İtici güç yayının üst koruma oyuğunun dış kısmı
- 9- İtici güç yayının üst koruma oyuğunun iç kısmı
- 10- İtici güç yayının alt koruma oyuğunun dış kısmı
- 11- İtici güç yayının alt koruma oyuğunun iç kısmı
- 15 12- Sabit gövdenin montaj çıkıntısı
- 13- Yapışkanlı tabanın montaj girintisi
- 14- Yapışkanlı tabanın birleştirme boşluğu
- 15- Yapışkanlı tabanın yapışkan kısmını muhafaza eden kağıt
- 16- Yükseltme takozununun yapışkan kısmını muhafaza eden kağıt

20

Bu buluş konusu kapı stoperi ile, kapı tam olarak açıldığında kapı kanadının ön tarafının ucuna gelecek şekilde zemine yapıştırılmasıyla, kapının serbestçe hareket etmesi engellenmiş, sadece kapıyı kullanan kişinin hafif el gücüyle kapıyı stoperden kurtarıp kapının hareket edebilmesi sağlanmıştır.

25

5 ana parçadan oluşan stoper, hareketli başın (1) sabit gövdeye (2) geçirilmesiyle, hareketli başın sabit gövdeye sabitleme çıkıntısı (7) , sabit gövdenin daraltılmış üst kısmına (6) takılarak daha yukarı gidip kurtulması önlenmiş daha sonra itici güç yayı (3), üst kısmının hareketli başın(1) iç tarafının ortasında yer alan yayın üst koruma oyuğunun iç kısmı (9) ile yayın üst koruma oyuğunun dış kısmı (8) arasına yerleştirilir. Sabit gövdenin montaj çıkıntılarıyla (12) yapışkanlı tabanın montaj girintisi (13) yapışkanlı tabanın birleştirme boşluğunda (14) döndürülerek birbirlerine yuva olacak şekilde birleştirilir. Yapışkanlı tabanın yapışkan kısmını muhafaza eden kağıt (15) olduğu yerden çıkarılır. Stoper tam açılmış kapının önüne yapıştırılır. Kapı zemin aralığının yüksek

olması durumlarında ise kapının önüne yapışacak yapışkanlı taban (4) önce yükseltme takozuna (5) yapıştırılır, yükseltme takozundaki yapışkanı muhafaza eden kağıt (16) çıkarılır bu yükseltme takozu (5) zemine yapıştırılarak kapı, zemin ve stoper arasında yükseklik uyumu yani hareketli başın (1) kapıyla teması dengeli olarak sağlanmış olur.

5 Kapı kullanıcısı kapıyı kapatma amacıyla çektiğinde, kapı stopere temas eder etmez hareketli başa (1) ve itici güç yayına (3) baskı yapar. İtici güç yayı (3) sıkışmaya başlar bu da hareketli başın (1) aşağı yönlü hareketiyle kapının stoperin üzerinden kayarak geçmesiyle kapı serbest kalır ve kapatılabilir. Kapı kullanıcısının kapıyı açarak açık kalmasını istemesi durumunda kapı stoper üzerine geldiğinde hareketli başa (1) teması ve 10 bastırmasıyla itici güç yayı (3) sıkışır, hareketli baş (1) aşağı yöne iner, kapı stoper üzerinden kayarak geçer. Serbest bırakılan kapı, hareketli başa (1) değse ve kendiliğinden basınç uygulasa da itici güç yayının (3) itme gücü, hareketli başı (1) sabit tutarak kapının serbestçe stoperden geçmesini engeller.

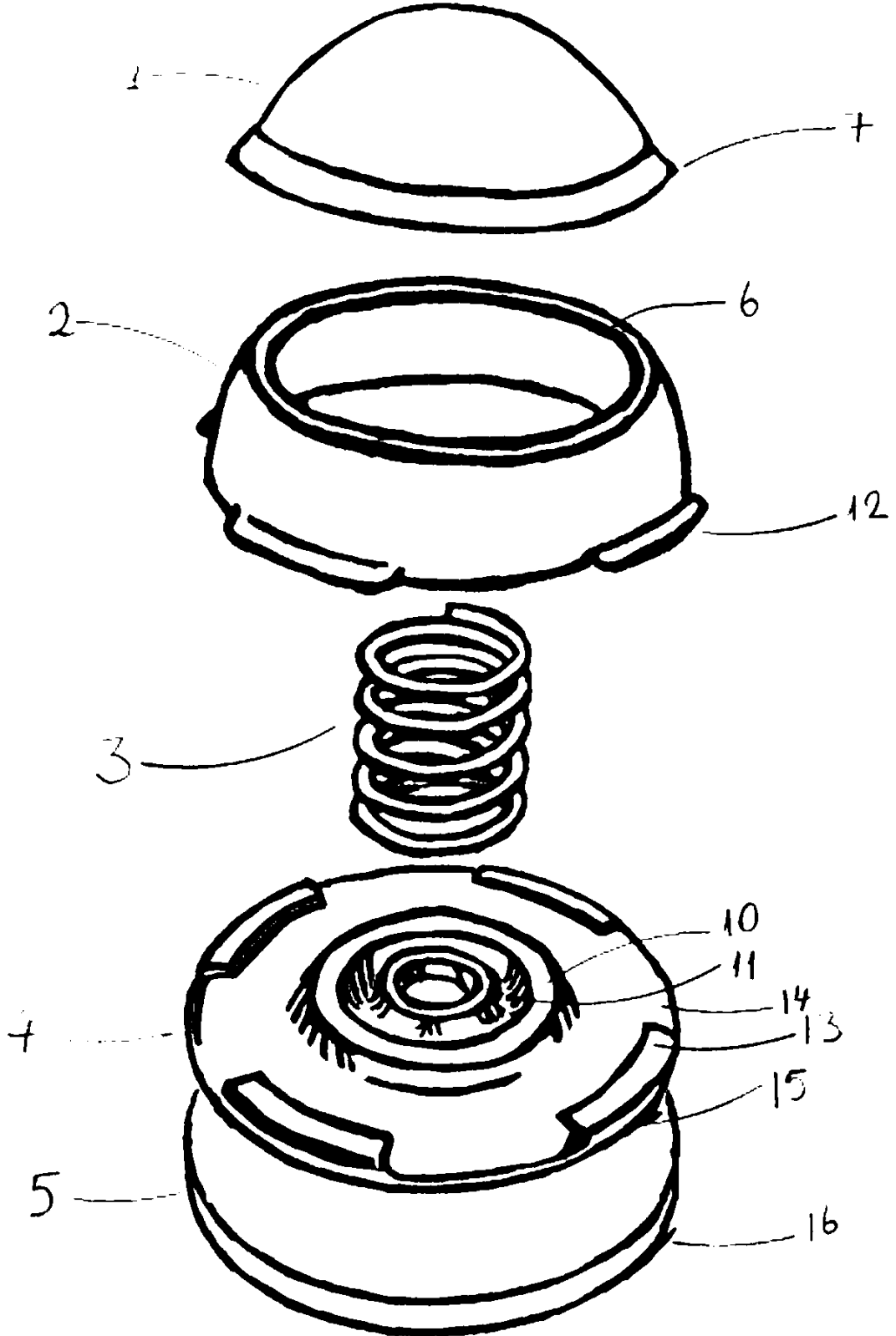
15 Stoperin görevi kapının stoper üstünden serbestçe geçmesine izin vermemesidir.

Stoperin parçalarından olan sabit gövdesi (2), yapışkanlı tabanı (4) ve yükseltme takozu (5), kapı ve zemin arasındaki ince boşlukta zemine yapışmış ve sabit olarak durur, kapıya hiçbir zaman temas etmezler. İtici güç yayının (3) aşağıdan yukarıya doğru basınç yaptığı hareketli baş (1) ise kapının serbestçe hareket etmesini engeller, kapı hafif el 20 gücüyle çekildiğinde kapının stopere uyguladığı güç yüzünden itici güç yayı (3) sıkışır ve hareketli baş (1) aşağı inerek kapının stoper üstünden kayarak geçmesini sağlar.

25

30

Şekil 1



Şekil 2

