



(12) 实用新型专利

(10) 授权公告号 CN 217864199 U

(45) 授权公告日 2022. 11. 22

(21) 申请号 202220995044.2

(22) 申请日 2022.04.27

(73) 专利权人 江苏沃元精密机械有限公司
地址 210000 江苏省南京市溧水区洪蓝镇
华塘路38号

(72) 发明人 袁静波

(74) 专利代理机构 深圳博敖专利代理事务所
(普通合伙) 44884

专利代理师 姚宗培

(51) Int. Cl.

B62B 3/02 (2006.01)

B62B 3/04 (2006.01)

B62B 5/00 (2006.01)

H02B 3/00 (2006.01)

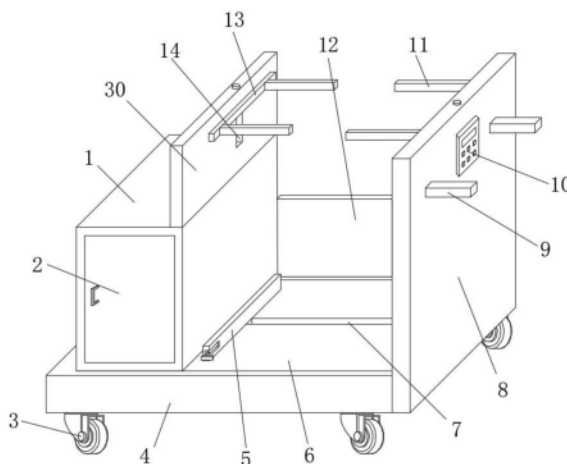
权利要求书1页 说明书3页 附图2页

(54) 实用新型名称

一种用于多功能风力发电设备可移动装置

(57) 摘要

本实用新型公开了一种用于多功能风力发电设备可移动装置,包括底座,底座的内部设有缓冲槽,缓冲槽的内部滑动连接有缓冲板,缓冲板的底部对称固定连接有二号固定块,二号固定块的内部转动连接有连接杆,缓冲槽的内部滑动连接有滑动块,滑动块的顶部固定连接有一号固定块;本实用新型所达到的有益效果是:通过设置了滑动板、电动伸缩杆、限位块、升降板和升降杆实现了对于配电柜的固定功能;通过设置了放置箱和放置板实现了对于配件的放置功能;通过设置了一号固定块、二号固定块、连接杆、滑动块和弹簧起到了缓冲的作用,避免配件损坏,便于移动,实用性强。



1. 一种用于多功能风力发电设备可移动装置,包括底座(4),其特征在于:所述底座(4)的内部设有缓冲槽(18),所述缓冲槽(18)的内部滑动连接有缓冲板(6),所述缓冲板(6)的底部对称固定连接有二号固定块(27),所述二号固定块(27)的内部转动连接有连接杆(26),所述缓冲槽(18)的内部滑动连接有滑动块(24),所述滑动块(24)的顶部固定连接有一号固定块(22),所述连接杆(26)与一号固定块(22)转动连接,所述缓冲板(6)的顶部设有滑槽(7),所述滑槽(7)的内部对称滑动连接有滑块(19),所述滑块(19)的顶部固定连接有一号固定板(12),所述缓冲板(6)的顶部且位于一号固定板(12)的一侧固定连接有一号固定板(12),所述放置箱(1)的内部等距设有放置板(15)。

2. 根据权利要求1所述的一种用于多功能风力发电设备可移动装置,其特征在于:所述缓冲槽(18)的内部固定连接有一号固定杆(25),所述滑动块(24)与一号固定杆(25)滑动连接,所述一号固定杆(25)的外侧且位于滑动块(24)的一侧设有弹簧(23)。

3. 根据权利要求1所述的一种用于多功能风力发电设备可移动装置,其特征在于:所述滑槽(7)的内部转动连接有双向丝杆(17),所述滑槽(7)的内壁固定连接有一号电机(16),所述一号电机(16)的输出端与双向丝杆(17)固定连接,所述滑块(19)与双向丝杆(17)螺纹连接。

4. 根据权利要求3所述的一种用于多功能风力发电设备可移动装置,其特征在于:所述底座(4)的一侧固定连接有一号侧板(8),所述放置箱(1)的顶部固定连接有一号固定板(30),所述缓冲板(6)的顶部且位于一号固定板(30)的一侧固定连接有一号固定板(12)。

5. 根据权利要求4所述的一种用于多功能风力发电设备可移动装置,其特征在于:所述一号侧板(8)的一侧与一号固定板(30)的一侧均设有升降槽(14),所述升降槽(14)的内部转动连接有传动丝杆(20),所述传动丝杆(20)的外侧螺纹连接有升降块(21),所述升降块(21)与升降槽(14)滑动连接,所述升降块(21)的一侧固定连接有一号升降板(13),所述一号升降板(13)的一侧对称固定连接有一号升降杆(11)。

6. 根据权利要求4所述的一种用于多功能风力发电设备可移动装置,其特征在于:所述放置箱(1)的外侧铰接有一号箱门(2),所述底座(4)的底部对称固定连接有一号自锁轮(3),所述一号滑动板(5)的内部固定连接有一号电动伸缩杆(29),所述一号电动伸缩杆(29)的输出端固定连接有一号限位块(28)。

7. 根据权利要求6所述的一种用于多功能风力发电设备可移动装置,其特征在于:所述一号侧板(8)的一侧对称固定连接有一号把手(9),所述一号侧板(8)的外侧固定连接有一号控制面板(10),所述一号电机(16)和一号电动伸缩杆(29)均与一号控制面板(10)电性连接。

一种用于多功能风力发电设备可移动装置

技术领域

[0001] 本实用新型涉及移动装置技术领域,具体为一种用于多功能风力发电设备可移动装置。

背景技术

[0002] 风力发电设备是将风能转换为机械功,机械功带动转子旋转,最终输出交流电的电力设备,风力发电设备一般由风轮、发电机、调向器、塔架、限速安全机构和储能装置等构件组成,风力发电设备的工作原理比较简单,风轮在风力的作用下旋转,它把风的动能转变为风轮轴的机械能,发电机在风轮轴的带动下旋转发电;在风力发电设备的安装过程中,需要对配电柜以及配电所需配件进行移动,现有的风力发电设备可移动装置结构死板,缺少对于配电柜的固定装置,当遇到颠簸的路面时,容易使得配件受到损坏,影响后续的使用,不便于风力发电设备的正常使用。

实用新型内容

[0003] 本实用新型的目的在于提供一种用于多功能风力发电设备可移动装置,以解决上述背景技术中提出的问题。

[0004] 为实现上述目的,本实用新型提供如下技术方案:

[0005] 一种用于多功能风力发电设备可移动装置,包括底座,所述底座的内部设有缓冲槽,所述缓冲槽的内部滑动连接有缓冲板,所述缓冲板的底部对称固定连接有二号固定块,所述二号固定块的内部转动连接有连接杆,所述缓冲槽的内部滑动连接有滑动块,所述滑动块的顶部固定连接有一号固定块,所述连接杆与一号固定块转动连接,所述缓冲板的顶部设有滑槽,所述滑槽的内部对称滑动连接有滑块,所述滑块的顶部固定连接有滑动板,所述缓冲板的顶部且位于滑动板的一侧固定连接有放置箱,所述放置箱的内部等距设有放置板。

[0006] 优选的,所述缓冲槽的内部固定连接有固定杆,所述滑动块与固定杆滑动连接,所述固定杆的外侧且位于滑动块的一侧设有弹簧。

[0007] 优选的,所述滑槽的内部转动连接有双向丝杆,所述滑槽的内壁固定连接有机,所述电机的输出端与双向丝杆固定连接,所述滑块与双向丝杆螺纹连接。

[0008] 优选的,所述底座的一侧固定连接有侧板,所述放置箱的顶部固定连接有二号固定板,所述缓冲板的顶部且位于放置箱的一侧固定连接有一号固定板。

[0009] 优选的,所述侧板的一侧与二号固定板的一侧均设有升降槽,所述升降槽的内部转动连接有传动丝杆,所述传动丝杆的外侧螺纹连接有升降块,所述升降块与升降槽滑动连接,所述升降块的一侧固定连接有升降板,所述升降板的一侧对称固定连接有升降杆。

[0010] 优选的,所述放置箱的外侧铰接有箱门,所述底座的底部对称固定连接有限位轮,所述滑动板的内部固定连接有限位杆,所述限位杆的输出端固定连接有限位块。

[0011] 优选的,所述侧板的一侧对称固定连接有限位把手,所述侧板的外侧固定连接有限制

面板,所述电机和电动伸缩杆均与控制面板电性连接。

[0012] 本实用新型所达到的有益效果是:通过设置了滑动板、电动伸缩杆、限位块、升降板和升降杆实现了对于配电柜的固定功能;通过设置了放置箱和放置板实现了对于配件的放置功能;通过设置了一号固定块、二号固定块、连接杆、滑动块和弹簧起到了缓冲的作用,避免配件损坏,便于移动,实用性强。

附图说明

[0013] 附图用来提供对本实用新型的进一步理解,并且构成说明书的一部分,与本实用新型的实施例一起用于解释本实用新型,并不构成对本实用新型的限制。在附图中:

[0014] 图1是本实用新型的结构示意图;

[0015] 图2是本实用新型的剖面图;

[0016] 图3是本实用新型局部A的放大图;

[0017] 图4是本实用新型滑动板的结构示意图。

[0018] 图中:1、放置箱;2、箱门;3、自锁轮;4、底座;5、滑动板;6、缓冲板;7、滑槽;8、侧板;9、把手;10、控制面板;11、升降杆;12、一号固定板;13、升降板;14、升降槽;15、放置板;16、电机;17、双向丝杆;18、缓冲槽;19、滑块;20、传动丝杆;21、升降块;22、一号固定块;23、弹簧;24、滑动块;25、固定杆;26、连接杆;27、二号固定块;28、限位块;29、电动伸缩杆;30、二号固定板。

具体实施方式

[0019] 下面将结合本实用新型实施例中的附图,对本实用新型实施例中的技术方案进行清楚、完整地描述,显然,所描述的实施例仅仅是本实用新型一部分实施例,而不是全部的实施例。基于本实用新型中的实施例,本领域普通技术人员在没有做出创造性劳动前提下所获得的所有其他实施例,都属于本实用新型保护的范围。

[0020] 请参阅图1-4,本实用新型提供一种技术方案:

[0021] 一种用于多功能风力发电设备可移动装置,包括底座4,底座4的内部设有缓冲槽18,缓冲槽18的内部滑动连接有缓冲板6,缓冲板6的底部对称固定连接有二号固定块27,二号固定块27的内部转动连接有连接杆26,缓冲槽18的内部滑动连接有滑动块24,滑动块24的顶部固定连接有一号固定块22,连接杆26与一号固定块22转动连接,起到缓冲减震的作用;缓冲板6的顶部设有滑槽7,滑槽7的内部对称滑动连接有滑块19,滑块19的顶部固定连接在滑动板5,便于对配电柜进行固定,缓冲板6的顶部且位于滑动板5的一侧固定连接有放置箱1,放置箱1的内部等距设有放置板15,便于放置配电所需配件。

[0022] 进一步的,缓冲槽18的内部固定连接在固定杆25,滑动块24与固定杆25滑动连接,固定杆25的外侧且位于滑动块24的一侧设有弹簧23,起到减震缓冲的作用。

[0023] 进一步的,滑槽7的内部转动连接有双向丝杆17,滑槽7的内壁固定连接在电机16,电机16的输出端与双向丝杆17固定连接,滑块19与双向丝杆17螺纹连接,便于带动滑块19移动从而带动滑动板5移动对配电柜进行固定。

[0024] 进一步的,底座4的一侧固定连接在侧板8,放置箱1的顶部固定连接在二号固定板30,缓冲板6的顶部且位于放置箱1的一侧固定连接在一号固定板12,便于对配电柜的顶部

进行压紧。

[0025] 进一步的,侧板8的一侧与二号固定板30的一侧均设有升降槽14,升降槽14的内部转动连接有传动丝杆20,传动丝杆20的外侧螺纹连接有升降块21,升降块21与升降槽14滑动连接,升降块21的一侧固定连接有限位块28,升降板13的一侧对称固定连接有限位块28,便于对配电柜的顶部进行压紧,防止移动过程中发生倾斜甚至跌落。

[0026] 进一步的,放置箱1的外侧铰接有箱门2,底座4的底部对称固定连接有限位块28,滑动板5的内部固定连接有限位块28,电动伸缩杆29的输出端固定连接有限位块28,便于对配电柜进行固定。

[0027] 进一步的,侧板8的一侧对称固定连接有限位块28,侧板8的外侧固定连接有限位块28,电机16和电动伸缩杆29均与控制面板10电性连接,使得控制面板10可以控制装置的运行状态。

[0028] 具体的,使用本实用新型时,打开箱门2.将配件放置在放置板15的上方,将配电柜移动至缓冲板6的顶部,通过控制面板10启动电机16,电机16的输出端带动双向丝杆17转动,双向丝杆17转动带动滑块19滑动,滑块19带动滑动板5移动对配电柜进行夹紧,启动电动伸缩杆29,电动伸缩杆29的输出端带动限位块28移动对配电柜的一侧进行夹紧;转动传动丝杆20,传动丝杆20带动升降块21移动,升降块21移动带动升降板13移动,升降板13移动带动升降杆11移动对配电柜的顶部进行固定,防止配电柜产生晃动,遇到颠簸时,缓冲板6移动带动二号固定块27移动,二号固定块27带动连接杆26转动,连接杆26带动滑动块24移动,滑动块24移动使得弹簧23被压缩,起到缓冲的作用,防止配件受到损坏。

[0029] 在本实用新型的描述中,需要理解的是,术语“同轴”、“底部”、“一端”、“顶部”、“中部”、“另一端”、“上”、“一侧”、“顶部”、“内”、“前部”、“中央”、“两端”等指示的方位或位置关系为基于附图所示的方位或位置关系,仅是为了便于描述本实用新型和简化描述,而不是指示或暗示所指的装置或元件必须具有特定的方位、以特定的方位构造和操作,因此不能理解为对本实用新型的限制。

[0030] 此外,术语“第一”、“第二”、“第三”、“第四”仅用于描述目的,而不能理解为指示或暗示相对重要性或者隐含指明所指示的技术特征的数量,由此,限定有“第一”、“第二”、“第三”、“第四”的特征可以明示或者隐含地包括至少一个该特征。

[0031] 在本实用新型中,除非另有明确的规定和限定,术语“安装”、“设置”、“连接”、“固定”、“旋接”等术语应做广义理解,例如,可以是固定连接,也可以是可拆卸连接,或成一体;可以是机械连接,也可以是电连接;可以是直接相连,也可以通过中间媒介间接相连,可以是两个元件内部的连通或两个元件的相互作用关系,除非另有明确的限定,对于本领域的普通技术人员而言,可以根据具体情况理解上述术语在本实用新型中的具体含义。

[0032] 尽管已经示出和描述了本实用新型的实施例,对于本领域的普通技术人员而言,可以理解在不脱离本实用新型的原理和精神的情况下可以对这些实施例进行多种变化、修改、替换和变型,本实用新型的范围由所附权利要求及其等同物限定。

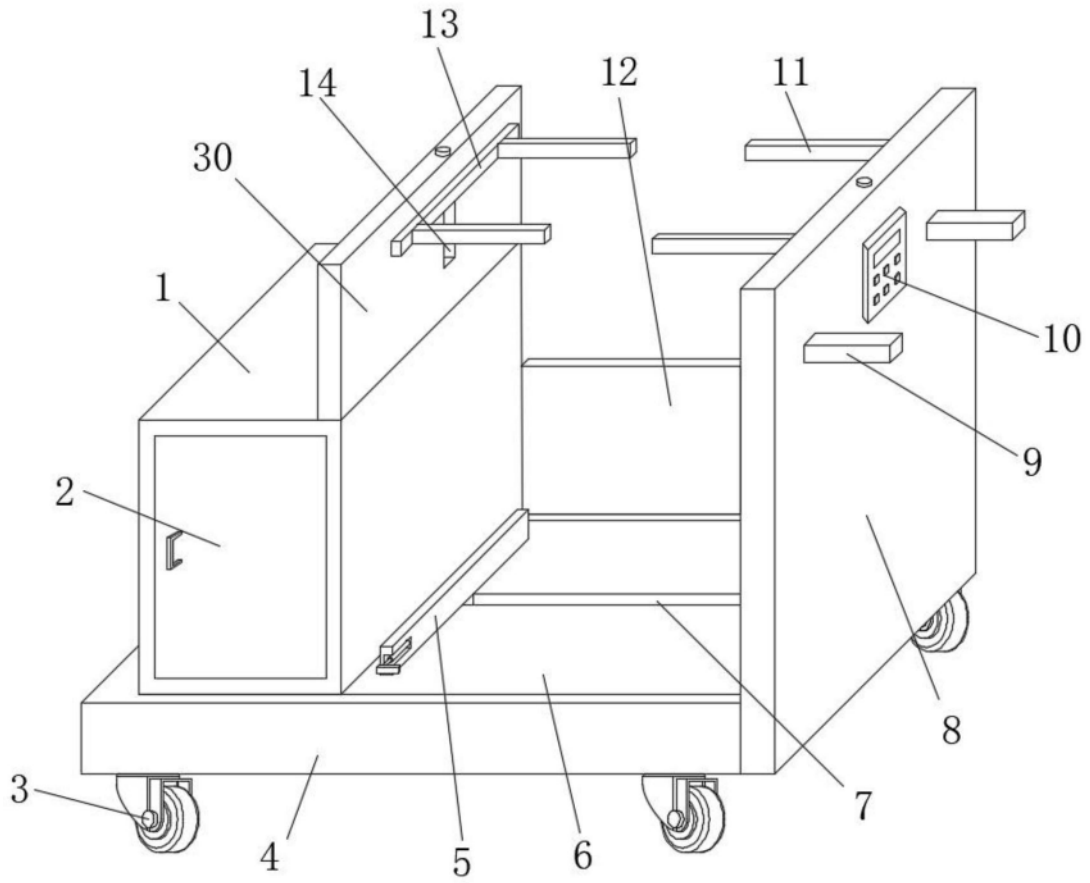


图1

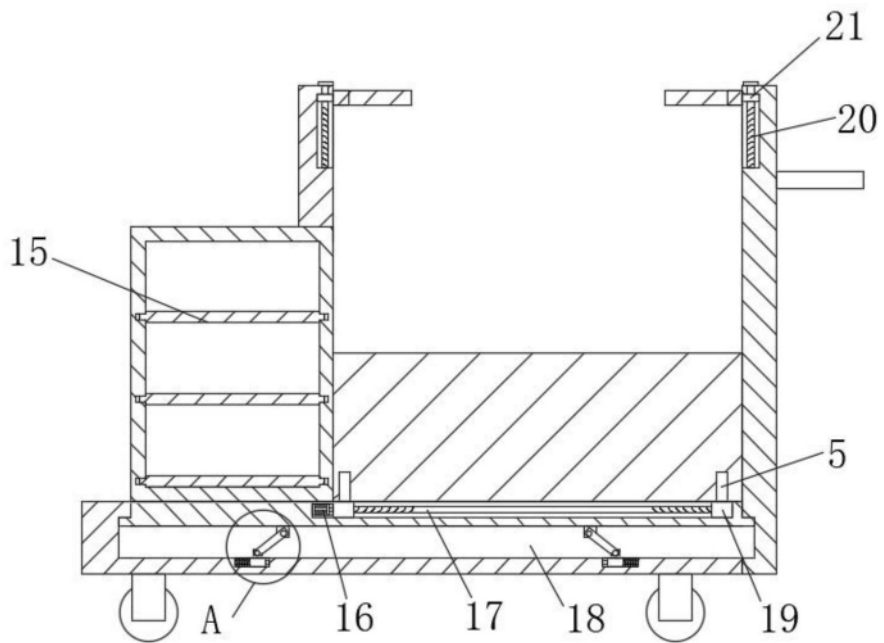


图2

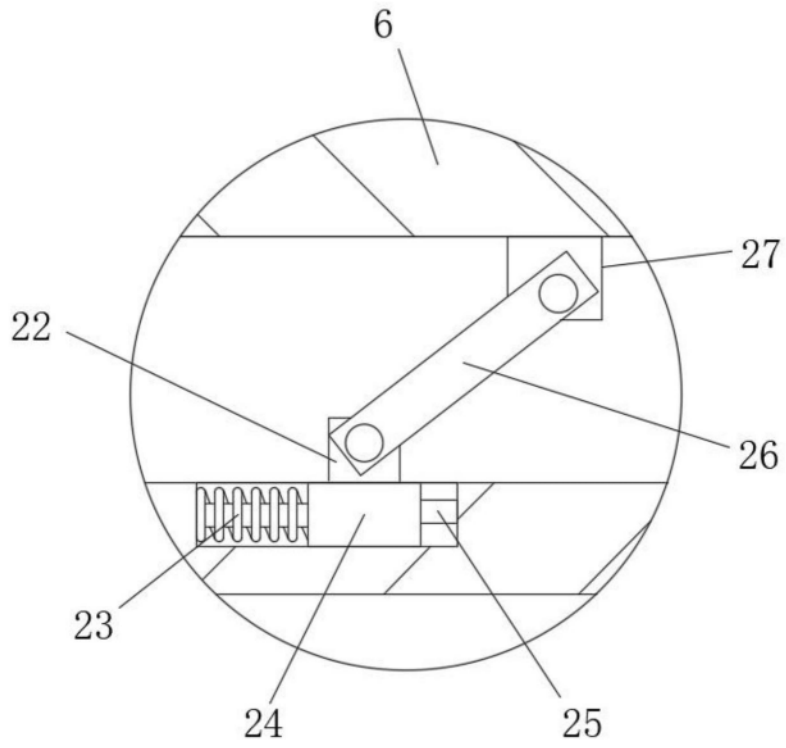


图3

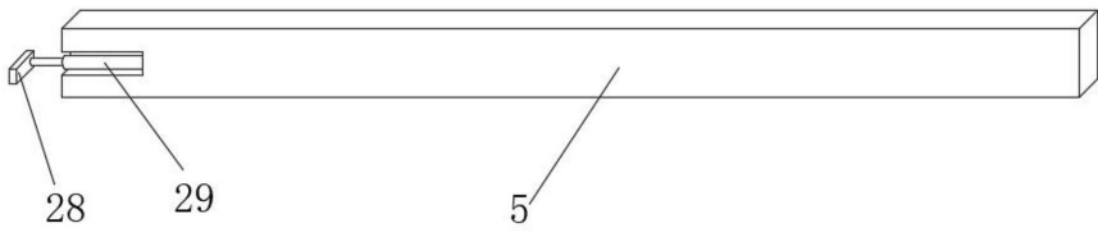


图4