



(12)实用新型专利

(10)授权公告号 CN 207203418 U

(45)授权公告日 2018.04.10

(21)申请号 201720993174.1

(22)申请日 2017.08.10

(73)专利权人 昆明理工大学津桥学院

地址 650106 云南省昆明市国家技术产业
海源北路1268号

(72)发明人 杨培培

(74)专利代理机构 北京华仲龙腾专利代理事务
所(普通合伙) 11548

代理人 李静

(51)Int.Cl.

A63F 3/00(2006.01)

A63F 3/02(2006.01)

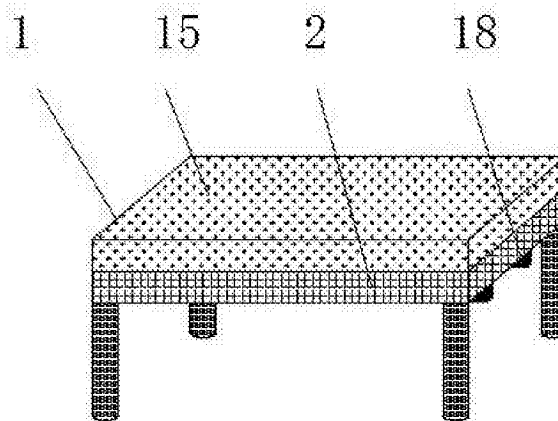
权利要求书1页 说明书3页 附图2页

(54)实用新型名称

多功能战术板

(57)摘要

本实用新型公开了多功能战术板,包括战术板本体,第一支撑框的内部的底端设置有安装槽,安装槽的内部设置有蓄电池和RIAATL电控箱,蓄电池的一侧设置有放置盒,第一支撑框的一侧设置有控制开关和光敏传感器,安装板的表面设置有LED灯和荧光板,固定板的中部嵌入有透明支撑板,透明支撑板的底端嵌入有磁条,第二支撑框的内侧设置有固定槽,第二支撑框的一侧四周设置有连接槽,战术板本体的底端设置有连接杆,本实用新型第二支撑框的内侧设置有固定槽,第二支撑框的一侧四周设置有连接槽,战术板本体的底端设置有连接杆,通过连接槽和连接杆节约空间,且第一支撑框和第二支撑框配合使用,使得战术板本体可以作为桌子使用。



1. 多功能战术板,包括战术板本体(1),其特征在于:所述战术板本体(1)的底端设置有第一支撑框(2),所述第一支撑框(2)的内部的底端设置有安装槽(3),所述安装槽(3)的内部设置有蓄电池(4)和RIAATL电控箱(5),所述蓄电池(4)的一侧设置有放置盒(6),所述第一支撑框(2)的一侧设置有控制开关(7)和光敏传感器(8),所述安装槽(3)的顶端设置有安装板(9),所述安装板(9)的表面设置有LED灯(10)和荧光板(11),所述第一支撑框(2)的顶端设置有固定板(12),所述固定板(12)的中部嵌入有透明支撑板(13),所述透明支撑板(13)的底端嵌入有磁条(14),所述第一支撑框(2)的顶端设置有第二支撑框(15),所述第二支撑框(15)的内侧设置有固定槽(16),所述第二支撑框(15)的一侧四周设置有连接槽(17),所述战术板本体(1)的底端设置有连接杆(18),所述LED灯(10)、光敏传感器(8)和控制开关(7)均与RIAATL电控箱(5)电性连接,所述蓄电池(4)与控制开关(7)电性连接。

2. 根据权利要求1所述的多功能战术板,其特征在于:所述战术板本体(1)的底端设置有支撑脚,所述支撑脚与战术板本体(1)通过旋转轴连接。

3. 根据权利要求1所述的多功能战术板,其特征在于:所述连接槽(17)与连接杆(18)配合使用,所述连接槽(17)和连接杆(18)的内部设置有耐摩擦涂层。

4. 根据权利要求1所述的多功能战术板,其特征在于:所述安装槽(3)的内部设置有防潮垫。

5. 根据权利要求1所述的多功能战术板,其特征在于:所述第二支撑框(15)的表面设置有耐摩擦涂层和防水涂层。

6. 根据权利要求1所述的多功能战术板,其特征在于:所述磁条(14)与透明支撑板(13)通过天然胶粘合连接,所述透明支撑板(13)与固定板(12)通过天然胶粘合连接。

7. 根据权利要求1所述的多功能战术板,其特征在于:所述透明支撑板(13)的表面设置有耐磨涂层。

8. 根据权利要求1所述的多功能战术板,其特征在于:所述磁条(14)围成的形状为棋盘。

多功能战术板

技术领域

[0001] 本实用新型涉及一种战术板领域,具体为多功能战术板。

背景技术

[0002] 象棋是中华民族的文化瑰宝,它源远流长,趣味浓厚,千百年来长盛不衰。象棋集文化、科学、艺术、竞技于一身,不但可以开发智力,锻炼人的毅力,而且可以修心养性,陶冶情操,深受广大群众的喜爱。无论城市和农村,常常可见纹枰对弈的象棋爱好者。在小朋友中开展象棋活动,可以丰富业余生活,开发智力,增进健康,培养竞争意识,促进全面发展,如今象棋已成为一种竞技比赛,且需要便于教学 and 演示。

[0003] 因此,需要设计多功能战术板来解决此类问题。

实用新型内容

[0004] 本实用新型的目的在于提供多功能战术板,以解决上述背景技术中提出的问题。

[0005] 为实现上述目的,本实用新型提供如下技术方案:多功能战术板,包括战术板本体,所述战术板本体的底端设置有第一支撑框,所述第一支撑框的内部的底端设置有安装槽,所述安装槽的内部设置有蓄电池和RIAATL电控箱,所述蓄电池的一侧设置有放置盒,所述第一支撑框的一侧设置有控制开关和光敏传感器,所述安装槽的顶端设置有安装板,所述安装板的表面设置有LED灯和荧光板,所述第一支撑框的顶端设置有固定板,所述固定板的中部嵌入有透明支撑板,所述透明支撑板的底端嵌入有磁条,所述第一支撑框的顶端设置有第二支撑框,所述第二支撑框的内侧设置有固定槽,所述第二支撑框的一侧四周设置有连接槽,所述战术板本体的底端设置有连接杆,所述LED灯、光敏传感器和控制开关均与RIAATL电控箱电性连接,所述蓄电池与控制开关电性连接。

[0006] 进一步的,所述战术板本体的底端设置有支撑脚,所述支撑脚与战术板本体通过旋转轴连接。

[0007] 进一步的,所述连接槽与连接杆配合使用,所述连接槽和连接杆的内部设置有耐摩擦涂层。

[0008] 进一步的,所述安装槽的内部设置有防潮垫。

[0009] 进一步的,所述第二外框的表面设置有耐摩擦涂层和防水涂层。

[0010] 进一步的,所述磁条与透明支撑板通过天然胶粘合连接,所述透明支撑板与固定板通过天然胶粘合连接。

[0011] 进一步的,所述透明支撑杆的表面设置有耐磨涂层。

[0012] 进一步的,所述磁条围成的形状为棋盘。

[0013] 与现有技术相比,本实用新型的有益效果是:该种多功能战术板,战术板本体的底端设置有第一支撑框,第一支撑框的内部的底端设置有安装槽,安装槽的内部设置有蓄电池和RIAATL电控箱,蓄电池的一侧设置有放置盒,第一支撑框的一侧设置有控制开关和光敏传感器,安装板的表面设置有LED灯和荧光板,通过安装槽便于电性元件的安装,且通过

光敏传感器、LED灯和荧光板,便于照明,节约电源,固定板的中部嵌入有透明支撑板,透明支撑板的底端嵌入有磁条,通过透明支撑板便于光线的传出,且磁条的设置便于棋子的固定,第二支撑框的内侧设置有固定槽,第二支撑框的一侧四周设置有连接槽,战术板本体的底端设置有连接杆,通过连接槽和连接杆节约空间,且第一支撑框和第二支撑框配合使用,使得战术板本体可以作为桌子使用。

附图说明

[0014] 图1是本实用新型的战术板本体安装结构示意图;

[0015] 图2是本实用新型的第一支撑框安装结构示意图;

[0016] 图3是本实用新型的第二支撑框安装结构示意图;

[0017] 图4是本实用新型的透明支撑板安装结构示意图;

[0018] 附图标记中:1-战术板本体;2-第一支撑框;3-安装槽;4-蓄电池;5-RIAATL电控箱;6-放置盒;7-控制开关;8-光敏传感器;9-安装板;10-LED灯;11-荧光板;12-固定板;13-透明支撑板;14-磁条;15-第二支撑框;16-固定槽;17-连接槽;18-连接杆。

具体实施方式

[0019] 下面将结合本实用新型实施例中的附图,对本实用新型实施例中的技术方案进行清楚、完整地描述,显然,所描述的实施例仅仅是本实用新型一部分实施例,而不是全部的实施例。基于本实用新型中的实施例,本领域普通技术人员在没有做出创造性劳动前提下所获得的所有其他实施例,都属于本实用新型保护的范围。

[0020] 请参阅图1-4,本实用新型提供一种技术方案:多功能战术板,包括战术板本体1,战术板本体1的底端设置有第一支撑框2,第一支撑框2的内部的底端设置有安装槽3,安装槽3的内部设置有蓄电池4和RIAATL电控箱5,蓄电池4的一侧设置有放置盒6,第一支撑框2的一侧设置有控制开关7和光敏传感器8,安装槽3的顶端设置有安装板9,安装板9的表面设置有LED灯10和荧光板11,第一支撑框2的顶端设置有固定板12,固定板12的中部嵌入有透明支撑板13,透明支撑板13的底端嵌入有磁条14,第一支撑框2的顶端设置有第二支撑框15,第二支撑框15的内侧设置有固定槽16,第二支撑框15的一侧四周设置有连接槽17,战术板本体1的底端设置有连接杆18,LED灯10、光敏传感器8和控制开关7均与RIAATL电控箱5电性连接,蓄电池4与控制开关7电性连接。

[0021] 进一步的,战术板本体1的底端设置有支撑脚,支撑脚与战术板本体1通过旋转轴连接,起到支撑的作用,且便于收缩。

[0022] 进一步的,连接槽17与连接杆18配合使用,连接槽17和连接杆18的内部设置有耐摩擦涂层,连接方式简单,便于操作。

[0023] 进一步的,安装槽3的内部设置有防潮垫,防止受潮。

[0024] 进一步的,第二支撑框15的表面设置有耐摩擦涂层和防水涂层,经久耐用。

[0025] 进一步的,磁条14与透明支撑板13通过天然胶粘合连接,透明支撑板13与固定板12通过天然胶粘合连接,连接方式简单,便于操作,绿色环保。

[0026] 进一步的,透明支撑板13的表面设置有耐磨涂层,经久耐用。

[0027] 进一步的,磁条14围成的形状为棋盘,便于粘住棋子,便于使用。

[0028] 工作原理：该种多功能战术板，战术板本体1的底端设置有第一支撑框2，第一支撑框2的内部的底端设置有安装槽3，安装槽3的内部设置有蓄电池4和RIAATL电控箱5，蓄电池5的一侧设置有放置盒6，第一支撑框2的一侧设置有控制开关7和光敏传感器8，安装板9的表面设置有LED灯10和荧光板11，通过安装槽3便于电性元件的安装，且通过光敏传感器8、LED灯10和荧光板11，便于照明，节约电源，固定板12的中部嵌入有透明支撑板13，透明支撑板13的底端嵌入有磁条14，通过透明支撑板13便于光线的传出，且磁条14的设置便于棋子的固定，第二支撑框15的内侧设置有固定槽16，第二支撑框15的一侧四周设置有连接槽17，战术板本体1的底端设置有连接杆18，通过连接槽17和连接杆18节约空间，且第一支撑框2和第二支撑框15配合使用，使得战术板本体1可以作为桌子使用。

[0029] 尽管已经示出和描述了本实用新型的实施例，对于本领域的普通技术人员而言，可以理解在不脱离本实用新型的原理和精神的情况下可以对这些实施例进行多种变化、修改、替换和变型，本实用新型的范围由所附权利要求及其等同物限定。

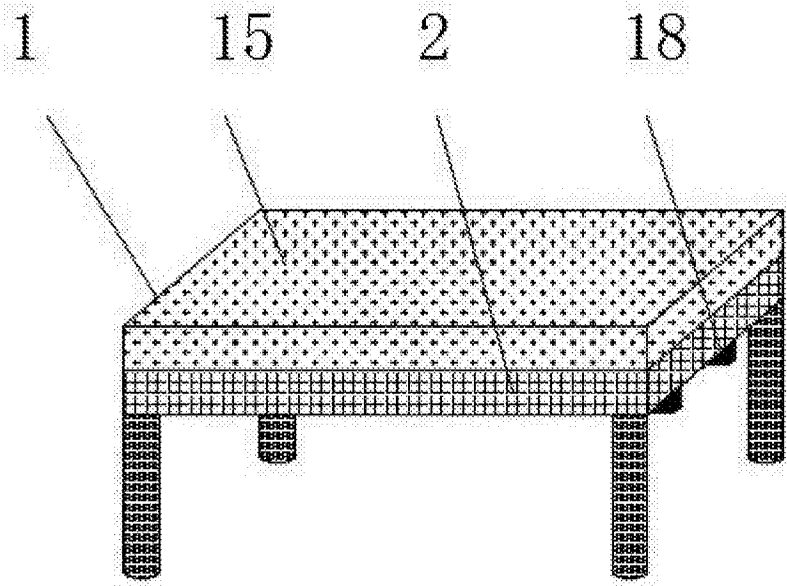


图1

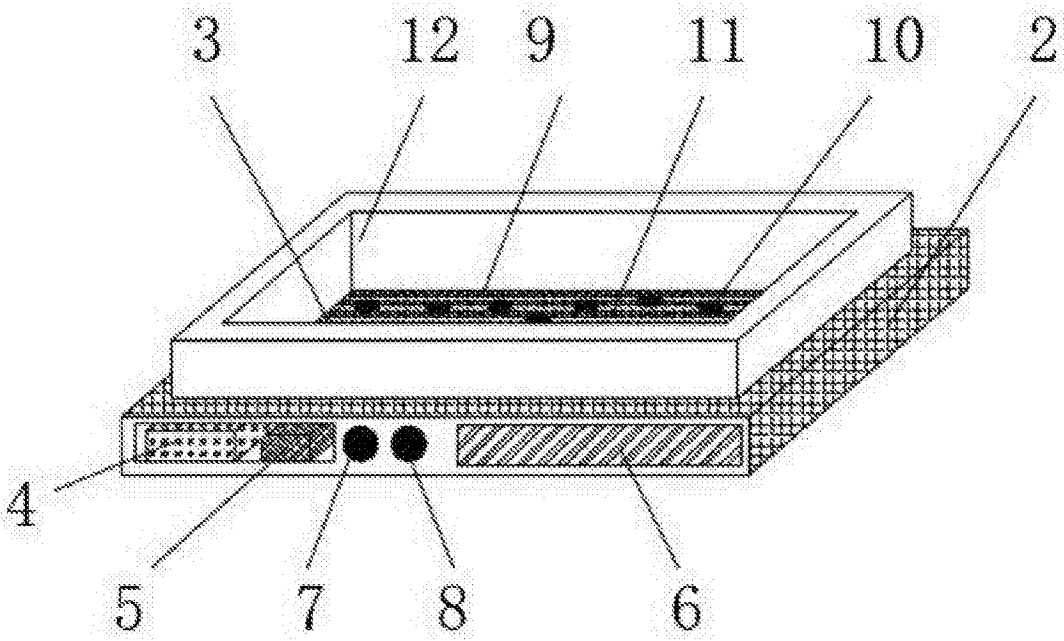


图2

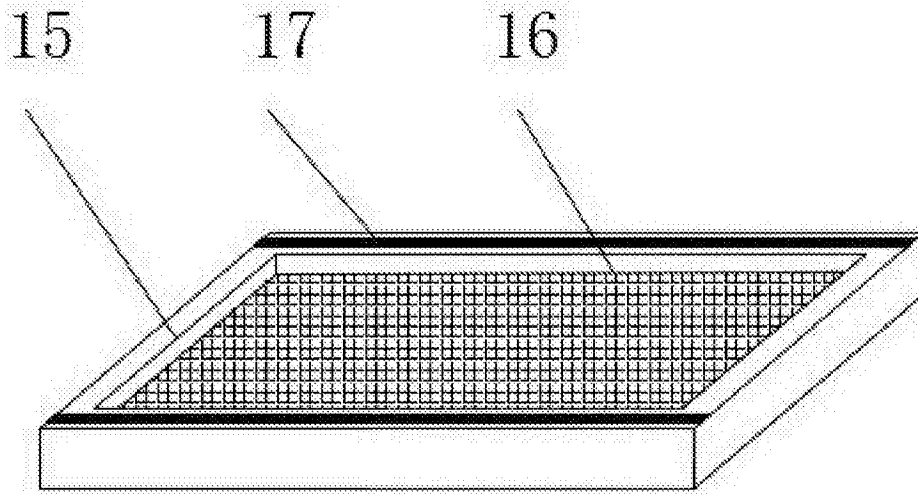


图3

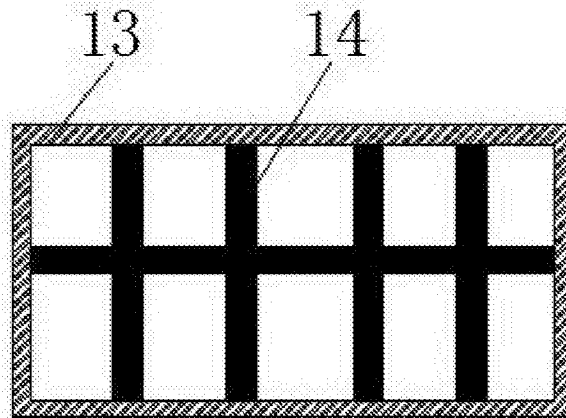


图4